

Floating wall Shelving-36

15 May 2020

2/4

---

## ENGLISH

- Do not dispose of any packaging or contents of the shipping carton until assembly is completed to avoid accidentally discarding small parts or hardware.

## FRANÇAIS

- Ne jetez rien des produits d'emballage et du contenu de la boîte jusqu'à ce que l'assemblage soit terminé, afin d'éviter de jeter par mégarde de petites pièces ou des morceaux.

## ESPAÑOL

- Para evitar desechar accidentalmente las partes pequeñas o las piezas de ferretería, no tirar el embalaje o contenido de la caja hasta que el ensamblaje esté completo.
- 

### Care Instructions:

- Dust often using a clean, soft, dry and lint-free cloth.
- Blot spills and wipe with a clean, damp cloth immediately.
- We do not recommend the use of chemical cleansers, abrasives or furniture polish on our lacquered finish.
- Hardware may loosen over time. Periodically check to make sure all connections are tight. Re-tighten if necessary.

### Instructions d'entretien :

- Épousseter régulièrement avec un chiffon propre, doux et non pelucheux.
- Éponger immédiatement les liquides renversés et essuyer à l'aide d'un chiffon propre et humide.
- L'utilisation de produits nettoyants chimiques, d'abrasifs ou d'encaustiques sur nos finitions laquées n'est pas recommandée.
- Le matériel de fixation peut se desserrer avec le temps. Vérifiez régulièrement afin de vous assurer que tous les raccords sont bien serrés. Resserrez-les au besoin.

### Instrucciones de cuidado:

- Limpiar el polvo con un trapo limpio, suave, seco y libre de pelusas.
- Secar los derrames de inmediato y limpiar con un trapo limpio y húmedo.
- Recomendamos no usar limpiadores químicos, abrasivos o lustramuebles sobre el acabado barnizado.
- Las piezas de ferretería pueden aflojarse con el tiempo. Controlar periódicamente que estén bien ajustadas. Si es necesario, volver a ajustarlas.

15 May 2020

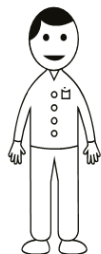
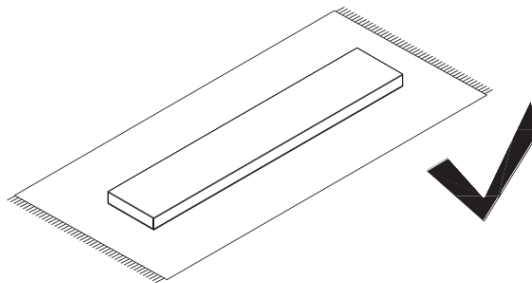
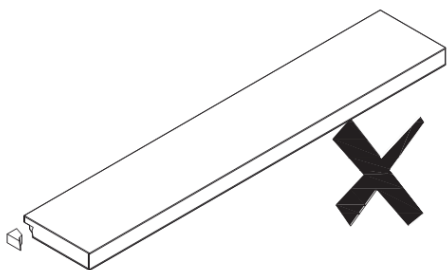
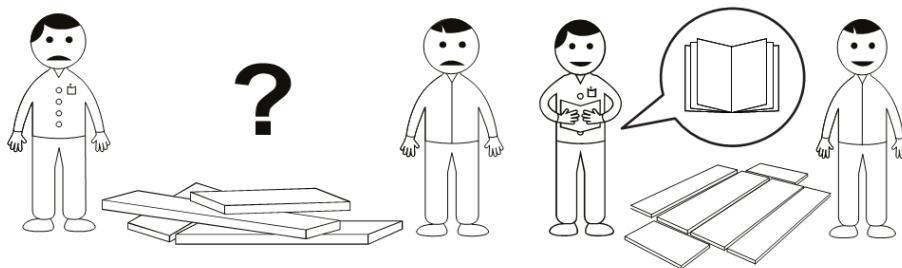
3/4

**WARNING!** Do not mount this item above cribs, beds, or changing tables.

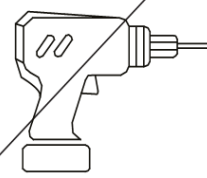
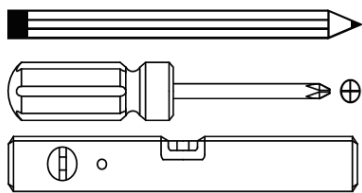
**MISE EN GARDE :** Ne pas monter cet article au-dessus des berceaux, des lits ou des tables à langer.

**ADVERTENCIA:** No colocar este artículo sobre cunas, camas o cambiadores.

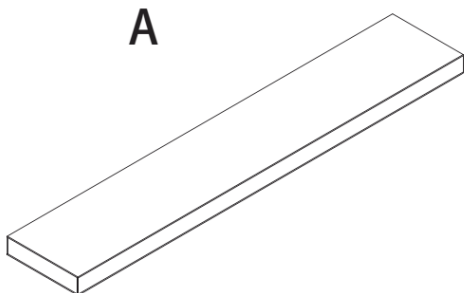
- The provided mounting hardware is meant for drywall and stud construction only. For other wall types, please consult your local hardware store for assistance in selecting the appropriate hardware.
- Le matériel de montage fourni est destiné uniquement à un montage mural ou sur montant. Pour les autres types de murs, consulter la quincaillerie locale pour obtenir de l'aide lors du choix du matériel approprié.
- Las piezas de ferretería para montaje se deben utilizar para montaje en viga o muro en seco únicamente. Para otros tipos de pared, pedir a la ferretería local que lo ayuden a seleccionar las piezas de ferretería adecuadas.



X2



NOT INCLUDED / NON INCLUS / NO INCLUIDAS

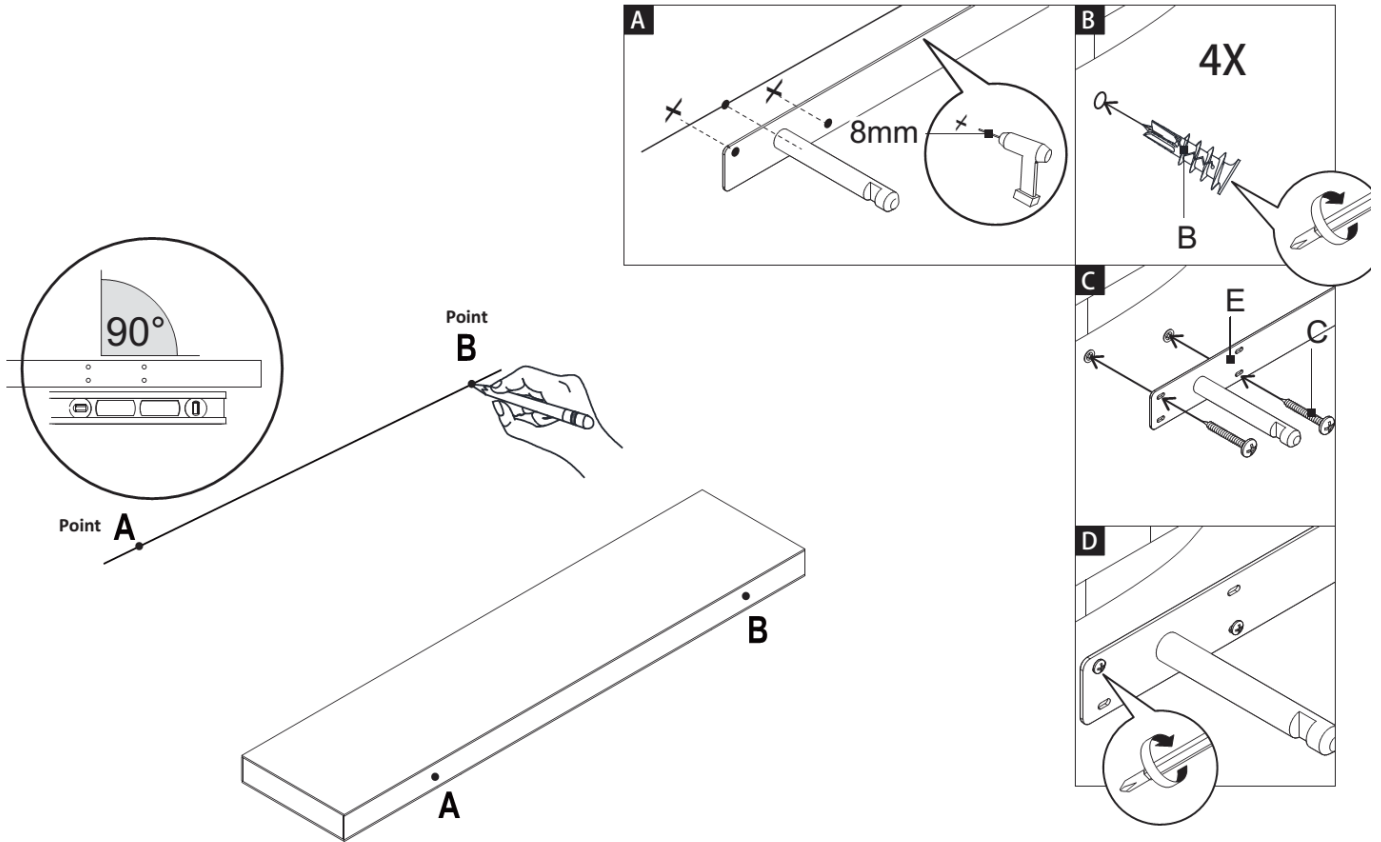


<p><b>B</b> Metal Anchor (Brick wall) Ancrage métallique</p> <p>4X</p>	<p><b>C</b> Screw Vis</p> <p>4X</p>	<p><b>D</b> Threaded Bolt Boulon taraudé</p> <p>2X</p>
<p><b>E</b> Metal T Support Support T en métal</p> <p>1X</p>	<p><b>F</b> Allen Key Clé hexagonale</p> <p>(1X)</p>	

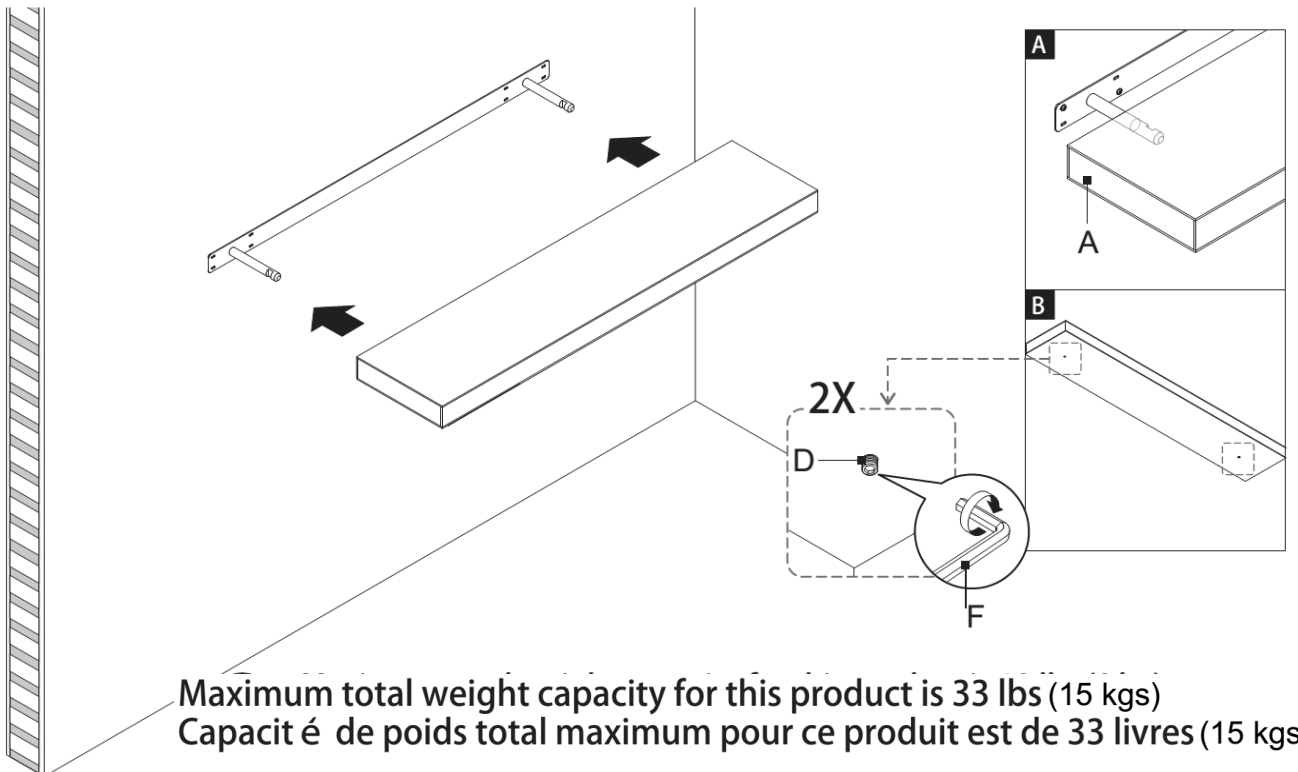
15 May 2020

5/4

1



2



Maximum total weight capacity for this product is 33 lbs (15 kgs)  
 Capacité de poids total maximum pour ce produit est de 33 livres (15 kgs)

© 2020 Williams-Sonoma, Inc.