

Barron Medicine Cabinet 21"x34"

## ENGLISH

- Do not dispose of any packaging or contents of the shipping carton until assembly is completed to avoid accidentally discarding small parts or hardware.

## FRANÇAIS

- Ne jetez rien des produits d'emballage et du contenu de la boîte jusqu'à ce que l'assemblage soit terminé, afin d'éviter de jeter par mégarde de petites pièces ou des morceaux.

## ESPAÑOL

- Para evitar desechar accidentalmente las partes pequeñas o las piezas de ferretería, no tirar el embalaje o contenido de la caja hasta que el ensamblaje esté completo.

### Care Instructions:

- Dust often using a clean, soft, dry and lint-free cloth.
- Blot spills and wipe with a clean, damp cloth immediately.
- We do not recommend the use of chemical cleansers, abrasives or furniture polish on our lacquered finish.
- Hardware may loosen over time. Periodically check to make sure all connections are tight. Re-tighten if necessary.

### Instructions d'entretien :

- Épousseter régulièrement avec un chiffon propre, doux et non pelucheux.
- Éponger immédiatement les liquides renversés et essuyer à l'aide d'un chiffon propre et humide.
- L'utilisation de produits nettoyants chimiques, d'abrasifs ou d'encaustiques sur nos finitions laquées n'est pas recommandée.
- Le matériel de fixation peut se desserrer avec le temps. Vérifiez régulièrement afin de vous assurer que tous les raccords sont bien serrés. Resserrez-les au besoin.

### Instrucciones de cuidado:

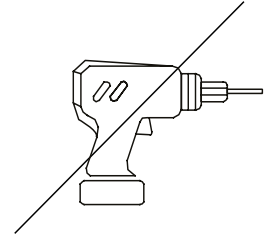
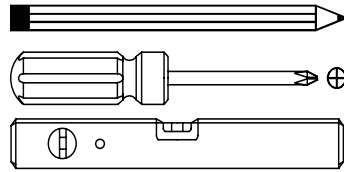
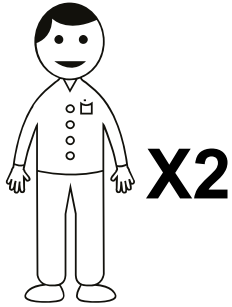
- Limpiar el polvo con un trapo limpio, suave, seco y libre de pelusas.
- Secar los derrames de inmediato y limpiar con un trapo limpio y húmedo.
- Recomendamos no usar limpiadores químicos, abrasivos o lustramuebles sobre el acabado barnizado.
- Las piezas de ferretería pueden aflojarse con el tiempo. Controlar periódicamente que estén bien ajustadas. Si es necesario, volver a ajustarlas.

**WARNING!** Do not mount this item above cribs, beds, or changing tables.

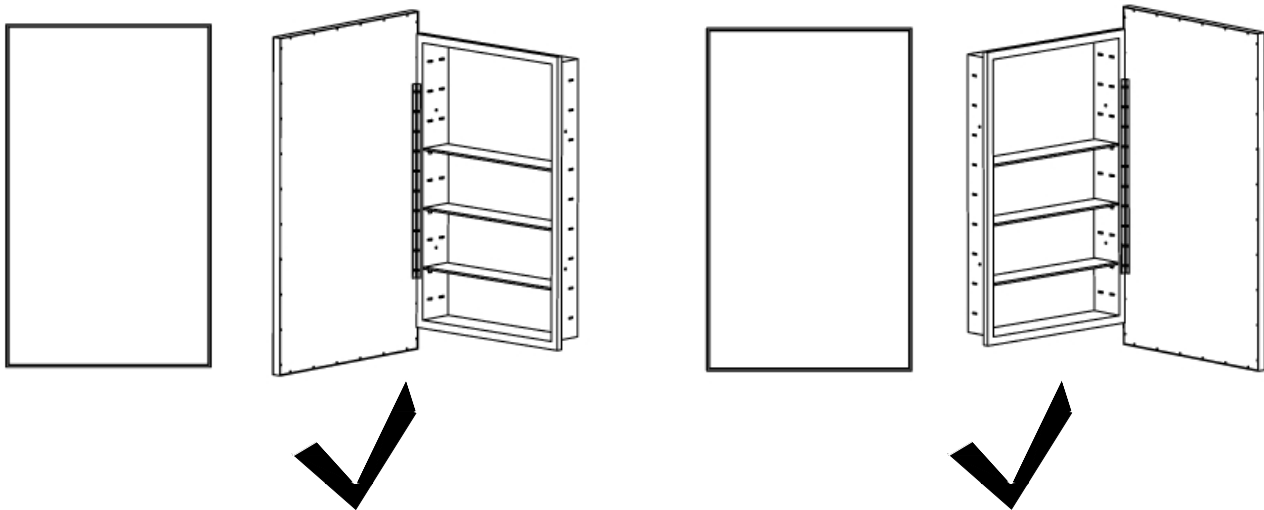
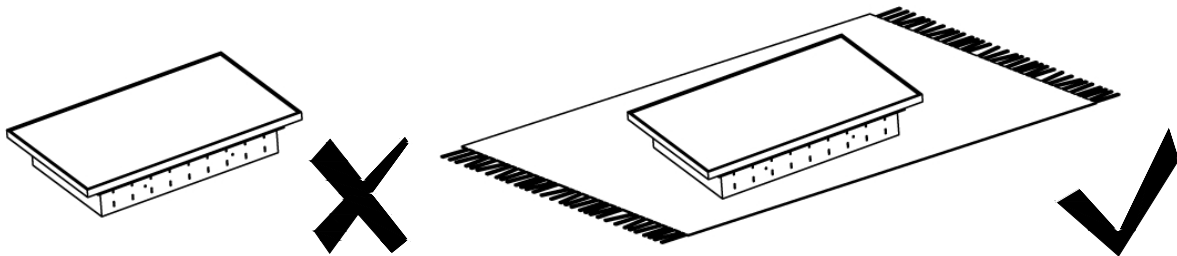
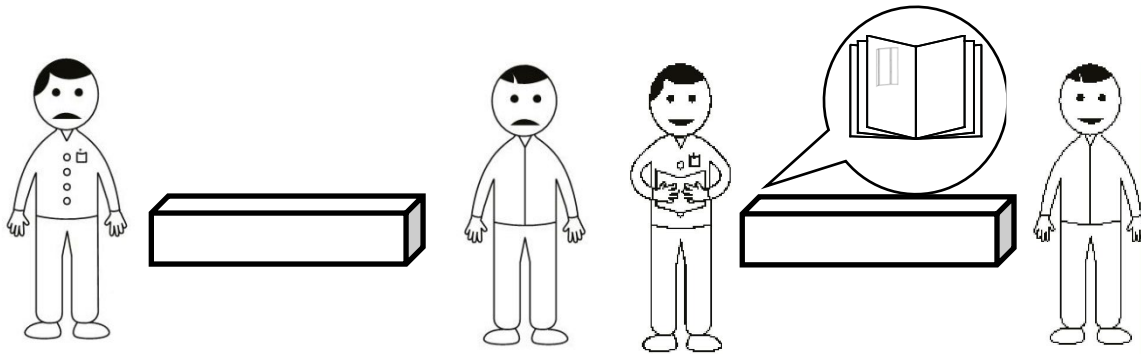
**MISE EN GARDE:** Ne pas monter cet article au-dessus des berceaux, des lits ou des tables à langer.

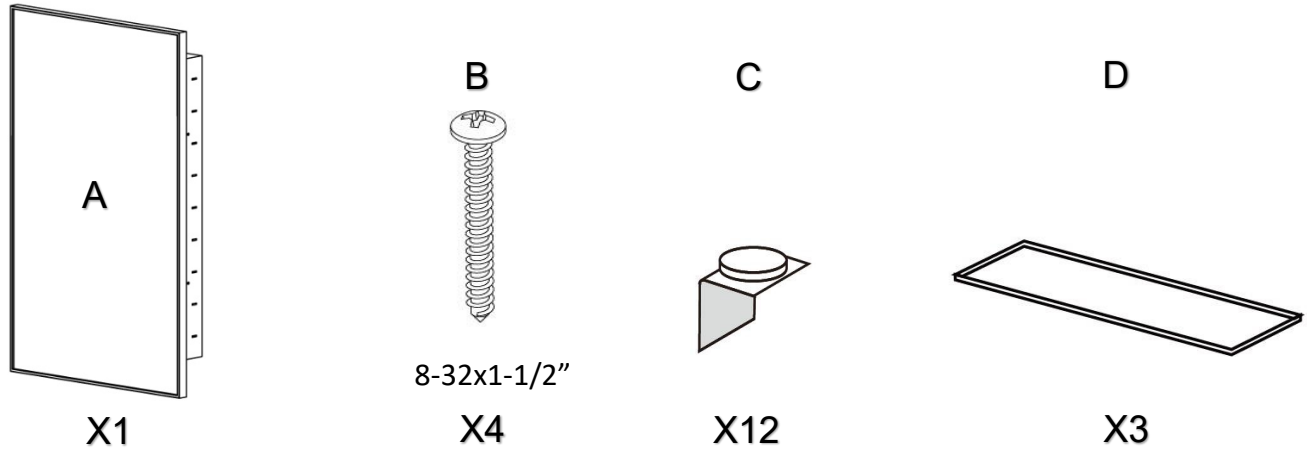
**ADVERTENCIA:** No colocar este artículo sobre cunas, camas o cambiadores.

- The provided mounting hardware is meant for drywall and stud construction only. For other wall types, please consult your local hardware store for assistance in selecting the appropriate hardware.
- Le matériel de montage fourni est destiné uniquement à un montage mural ou sur montant. Pour les autres types de murs, consulter la quincaillerie locale pour obtenir de l'aide lors du choix du matériel approprié.
- Las piezas de ferretería para montaje se deben utilizar para montaje en viga o muro en seco únicamente. Para otros tipos de pared, pedir a la ferretería local que lo ayuden a seleccionar las piezas de ferretería adecuadas.



NOT INCLUDED / NON INCLUS / NO INCLUIDAS





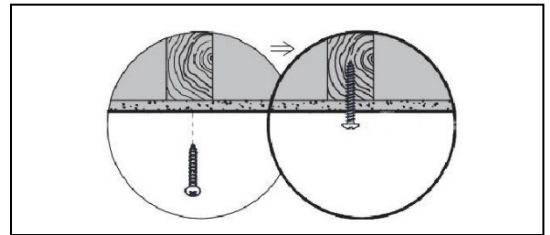
**1**

1. Measure a space with **18-13/64" (462mm) wide and 28-13/64" (716mm) in height** for the Cabinet body, blocking is recommended to ensure adequate support, inset box measurements will vary according to cabinet box dimensions.

2. Install the cabinet with recessed box set back within the wall cavity.

3. Mount cabinet by fastening the enclosed slotted head screws from inner side panels. The screws can be used for installation into wood frame only.

**For stud mounting:  
Montage sur montant:  
Para el montaje en vigas:**



1. Mesurez un espace de 18-13/64" (462 mm) de large et 28-13/64" (716 mm) de hauteur pour le corps de l'armoire, le blocage est recommandé pour assurer un soutien adéquat, les mesures de la boîte en médaillon varieront selon les dimensions de la boîte de l'armoire.

2. Installez l'armoire avec la boîte encastrée en retrait dans la cavité murale.

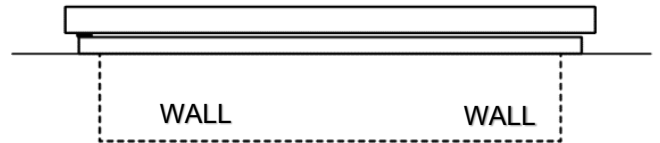
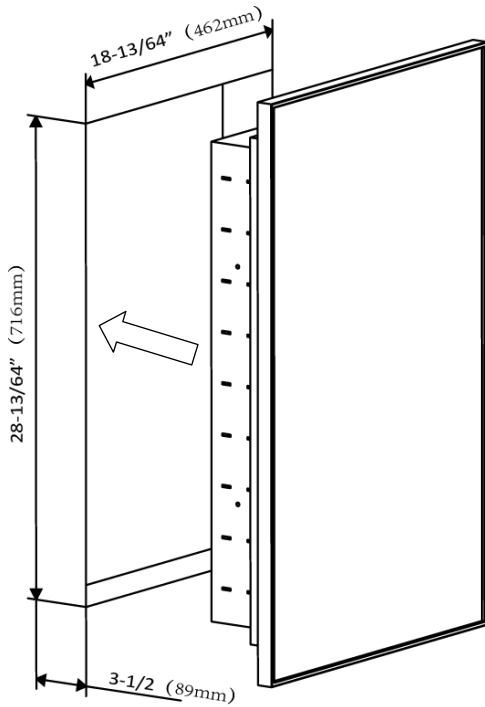
3. Montez l'armoire en fixant les vis à tête fendues fermées des panneaux latéraux intérieurs. Les vis ne peuvent être utilisées que pour une installation dans un cadre en bois.

1. Mida un espacio con 18-13/64" (462 mm) de ancho y 28-13/64" (716 mm) de altura para el cuerpo del gabinete, se recomienda bloquear para garantizar un soporte adecuado, las medidas de la caja de inserción variarán según las dimensiones de la caja del gabinete.

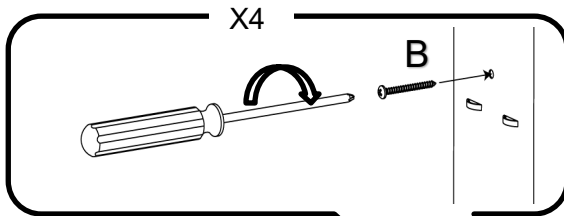
2. Instale el gabinete con una caja empotrada dentro de la cavidad de la pared.

3. Monte el gabinete sujetando los tornillos de cabeza ranurados cerrados de los paneles laterales internos. Los tornillos se pueden utilizar para la instalación en el marco de madera solamente.

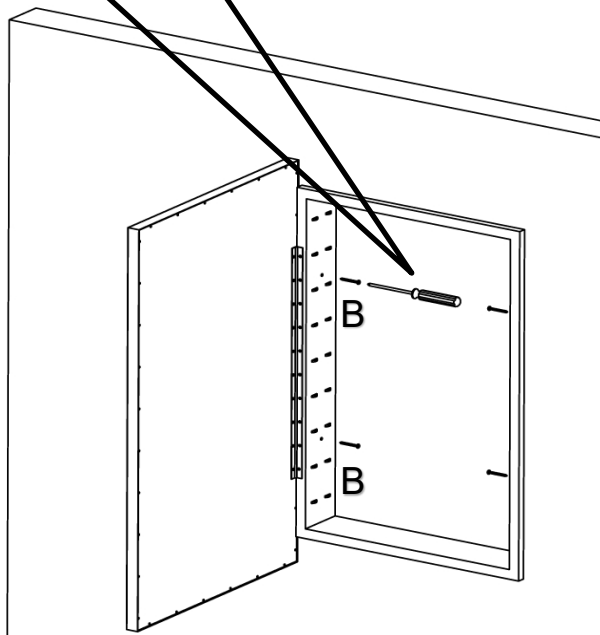
## Wall/Mur/Pared



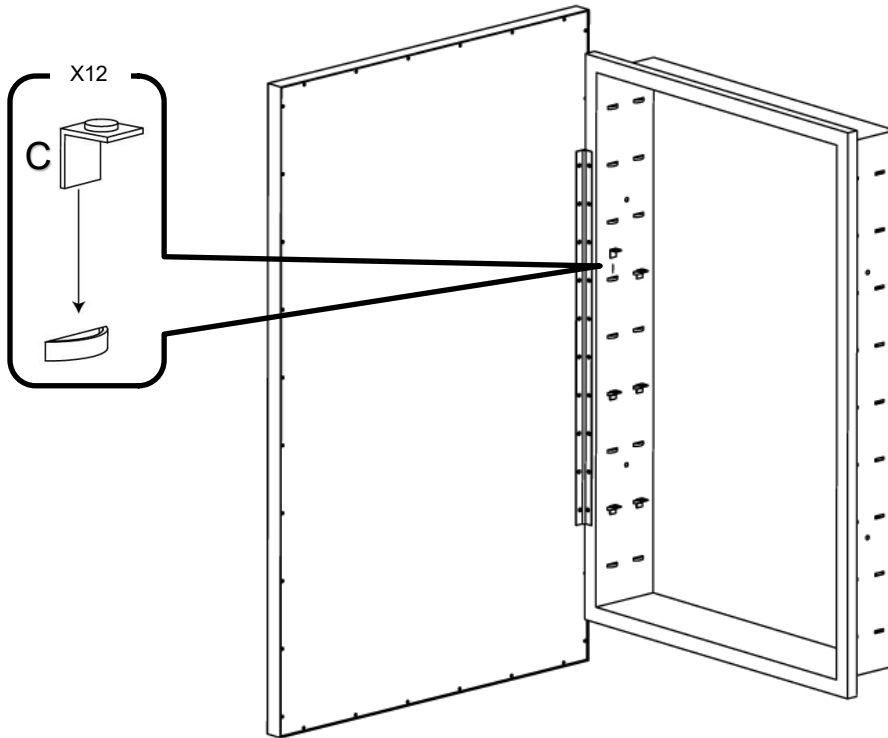
2



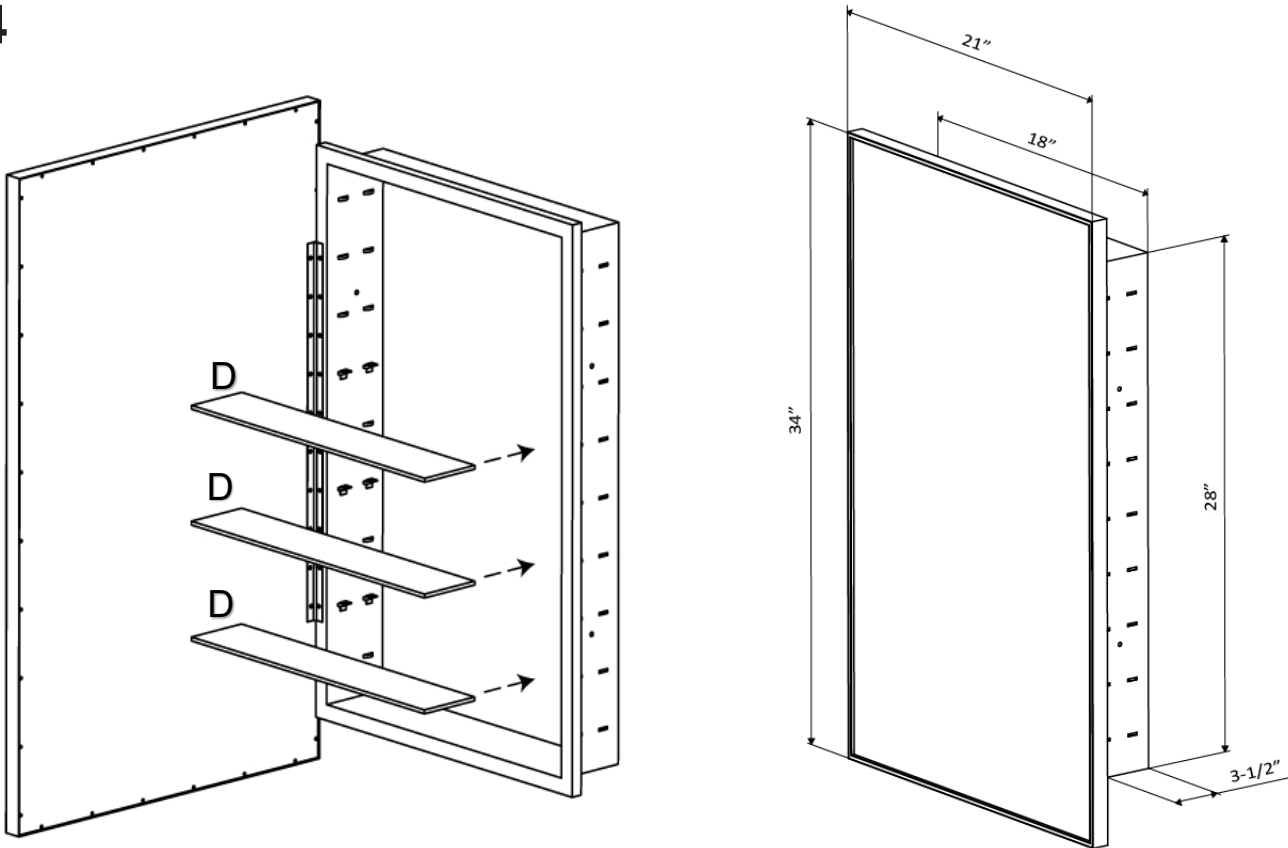
Wall/Mur/Pared

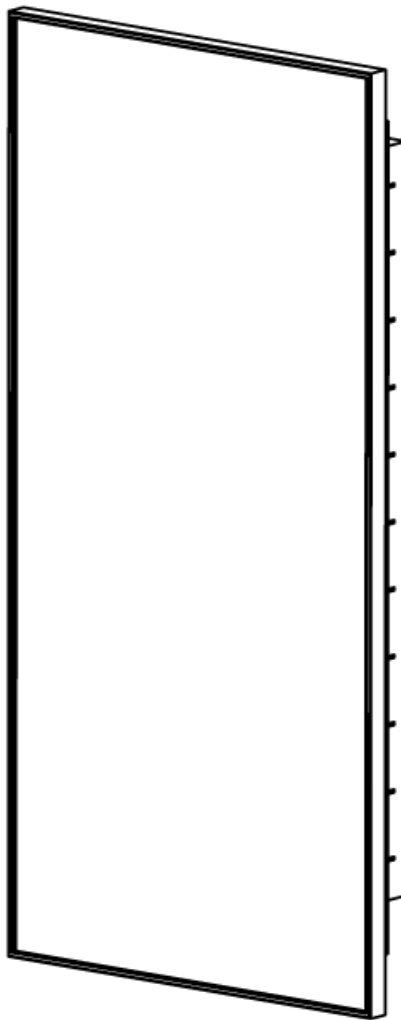


3



4





Barron Medicine Cabinet 19"x42"

5-October-2023

2/6

## ENGLISH

- Do not dispose of any packaging or contents of the shipping carton until assembly is completed to avoid accidentally discarding small parts or hardware.

## FRANÇAIS

- Ne jetez rien des produits d'emballage et du contenu de la boîte jusqu'à ce que l'assemblage soit terminé, afin d'éviter de jeter par mégarde de petites pièces ou des morceaux.

## ESPAÑOL

- Para evitar desechar accidentalmente las partes pequeñas o las piezas de ferretería, no tirar el embalaje o contenido de la caja hasta que el ensamblaje esté completo.

### Care Instructions:

- Dust often using a clean, soft, dry and lint-free cloth.
- Blot spills and wipe with a clean, damp cloth immediately.
- We do not recommend the use of chemical cleansers, abrasives or furniture polish on our lacquered finish.
- Hardware may loosen over time. Periodically check to make sure all connections are tight. Re-tighten if necessary.

### Instructions d'entretien :

- Épousseter régulièrement avec un chiffon propre, doux et non pelucheux.
- Éponger immédiatement les liquides renversés et essuyer à l'aide d'un chiffon propre et humide.
- L'utilisation de produits nettoyants chimiques, d'abrasifs ou d'encaustiques sur nos finitions laquées n'est pas recommandée.
- Le matériel de fixation peut se desserrer avec le temps. Vérifiez régulièrement afin de vous assurer que tous les raccords sont bien serrés. Resserrez-les au besoin.

### Instrucciones de cuidado:

- Limpiar el polvo con un trapo limpio, suave, seco y libre de pelusas.
- Secar los derrames de inmediato y limpiar con un trapo limpio y húmedo.
- Recomendamos no usar limpiadores químicos, abrasivos o lustramuebles sobre el acabado barnizado.
- Las piezas de ferretería pueden aflojarse con el tiempo. Controlar periódicamente que estén bien ajustadas. Si es necesario, volver a ajustarlas.

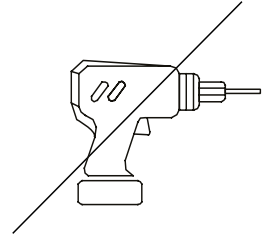
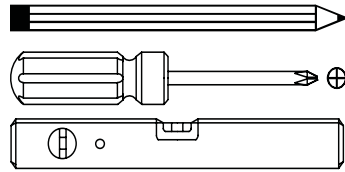
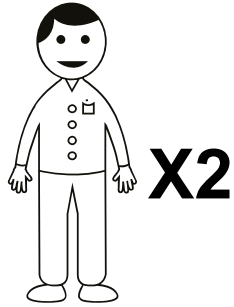
**WARNING!** Do not mount this item above cribs, beds, or changing tables.

**MISE EN GARDE:** Ne pas monter cet article au-dessus des berceaux, des lits ou des tables à langer.

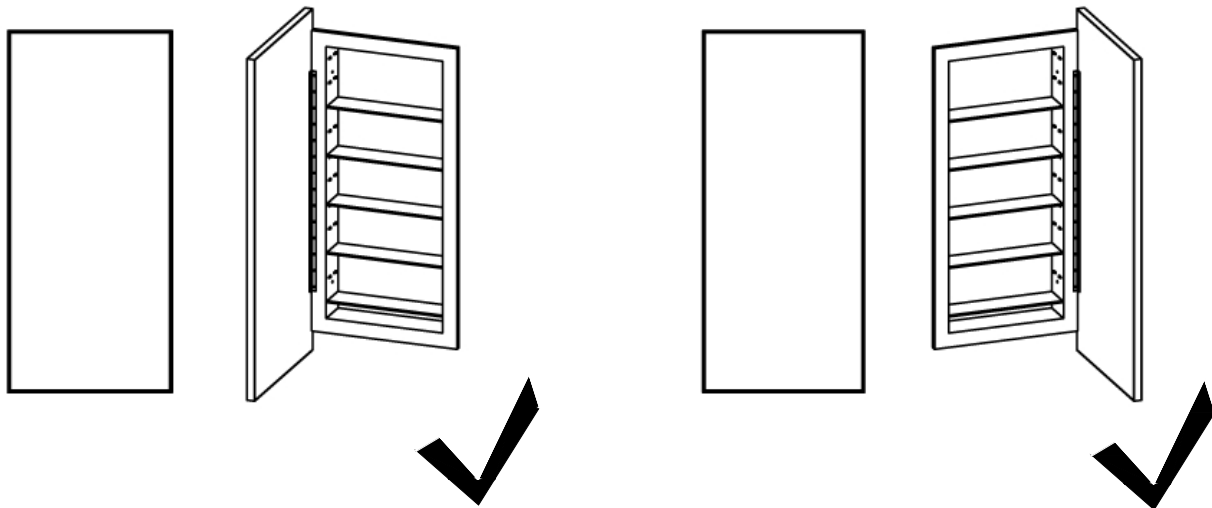
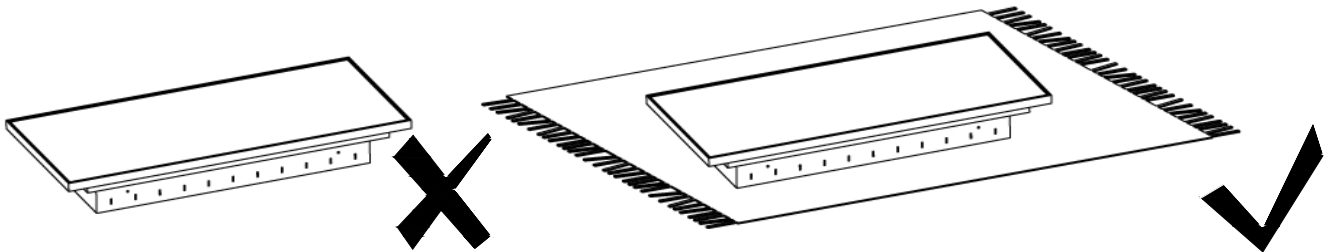
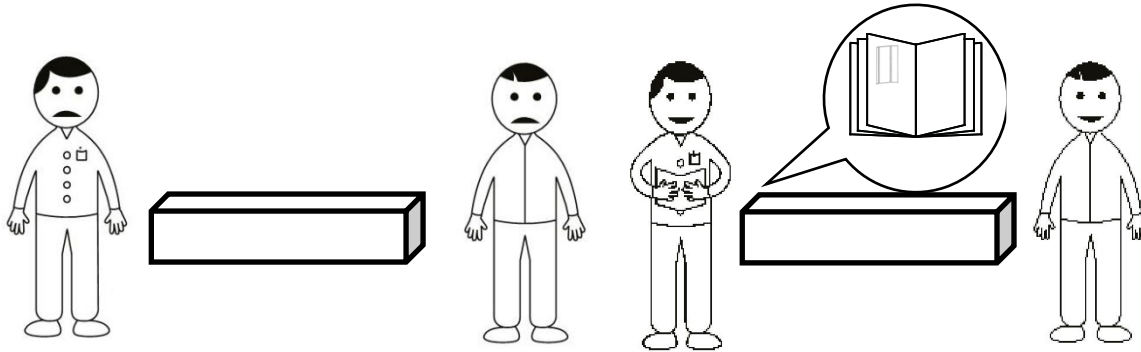
**ADVERTENCIA:** No colocar este artículo sobre cunas, camas o cambiadores.

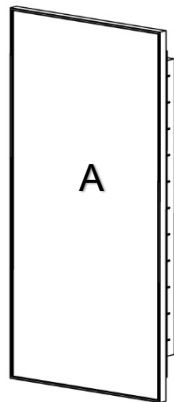
- The provided mounting hardware is meant for drywall and stud construction only. For other wall types, please consult your local hardware store for assistance in selecting the appropriate hardware.
- Le matériel de montage fourni est destiné uniquement à un montage mural ou sur montant. Pour les autres types de murs, consulter la quincaillerie locale pour obtenir de l'aide lors du choix du matériel approprié.
- Las piezas de ferretería para montaje se deben utilizar para montaje en viga o muro en seco únicamente. Para otros tipos de pared, pedir a la ferretería local que lo ayuden a seleccionar las piezas de ferretería adecuadas.



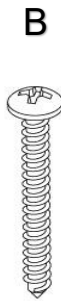


NOT INCLUDED / NON INCLUS / NO INCLUIDAS





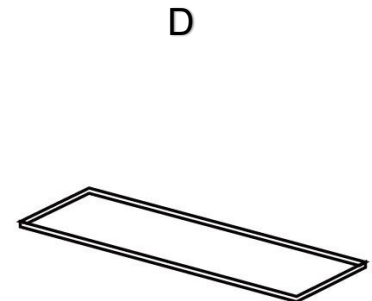
X1



X4



X20



X5

## 1

1. Measure a space with **14-3/4" (374.6mm) wide and 33-7/8" (860.4mm) in height** for the Cabinet body, blocking is recommended to ensure adequate support, inset box measurements will vary according to cabinet box dimensions.

2. Install the cabinet with recessed box set back within the wall cavity.

3. Mount cabinet by fastening the enclosed slotted head screws from inner side panels. The screws can be used for installation into wood frame only.

1. Mesurez un espace de 14-3/4" (374.6 mm) de large et 33-7/8" (860.4 mm) de hauteur pour le corps de l'armoire, le blocage est recommandé pour assurer un soutien adéquat, les mesures de la boîte en médaillon varieront selon les dimensions de la boîte de l'armoire.

2. Installez l'armoire avec la boîte encastrée en retrait dans la cavité murale.

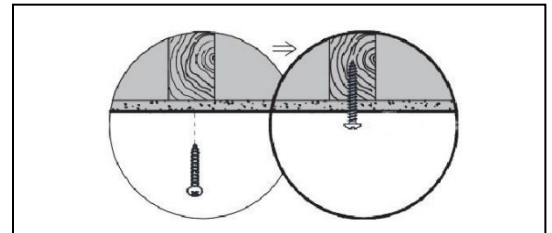
3. Montez l'armoire en fixant les vis à tête fendues fermées des panneaux latéraux intérieurs. Les vis ne peuvent être utilisées que pour une installation dans un cadre en bois.

1. Mida un espacio con 14-3/4" (374.6mm) de ancho y 33-7/8" (860.4mm) de altura para el cuerpo del gabinete, se recomienda bloquear para garantizar un soporte adecuado, las medidas de la caja de inserción variarán según las dimensiones de la caja del gabinete.

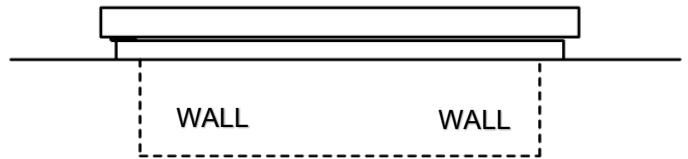
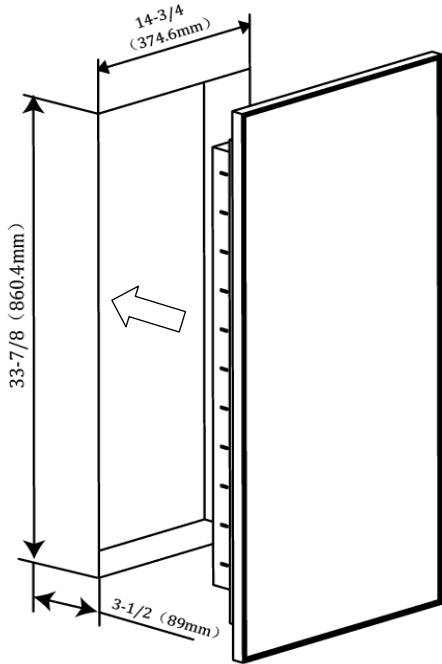
2. Instale el gabinete con una caja empotrada dentro de la cavidad de la pared.

3. Monte el gabinete sujetando los tornillos de cabeza ranurados cerrados de los paneles laterales internos. Los tornillos se pueden utilizar para la instalación en el marco de madera solamente.

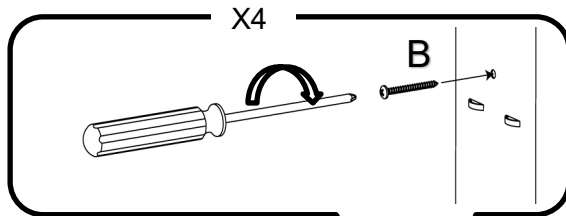
**For stud mounting:  
Montage sur montant:  
Para el montaje en vigas:**



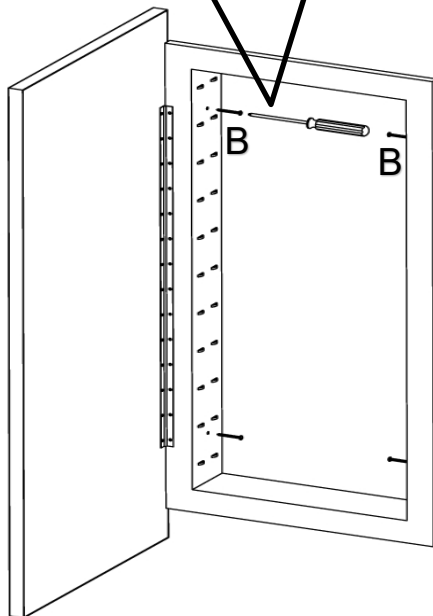
Wall/Mur/Pared



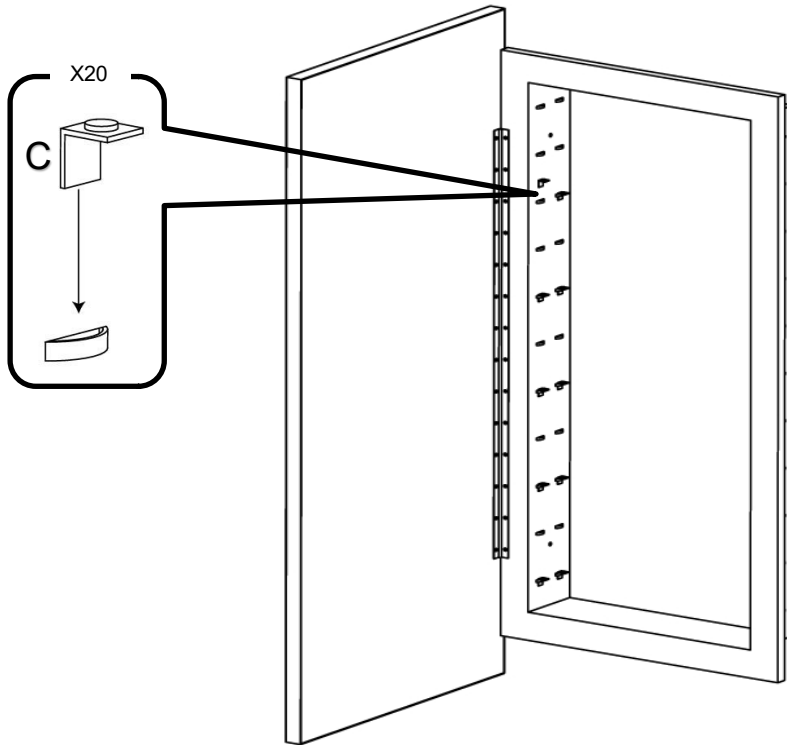
2



Wall/Mur/Pared



3



4

