

GLASS SHELF

ÉTAGÈRE EN VERRE

ESTANTE DE VIDRIO

⚠ CALIFORNIA PROPOSITION 65 WARNING: This product can expose you to chemicals including Lead which is known to the State of California to cause cancer and birth defects or other reproductive harm. For more information go to <https://www.p65warnings.ca.gov/>

SAFETY REMINDERS

When installing, be sure to wear protective equipment to prevent cuts and injuries.
Maximum loading for this glass shelf is 13.33 lbs (6.05 kg).

PARTS INCLUDED

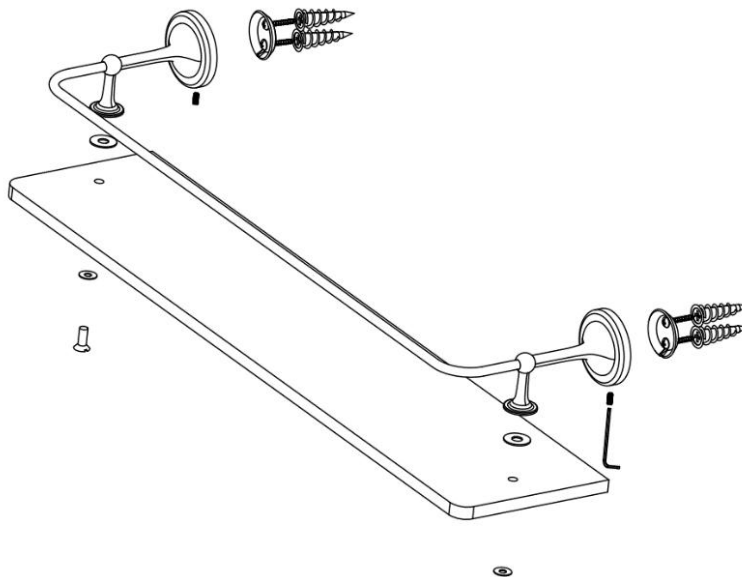
- 1 Bracket & 1 Glass shelf
- Mounting backplates x2
- Drywall anchors x4
- Phillips-head mounting screws x4
- Set screws (for bracket) x2
- Allen key x1
(FOR GLASS SHELF)
- $\varnothing 20^* \varnothing 8$ Washer x2
- $\varnothing 12^* \varnothing 6$ Washers x2
- Slotted-head screws x2

TOOLS NEEDED: Phillips and slotted screwdriver, Pencil, Tape measure, Level

MOUNTING INSTRUCTIONS FOR TYPICAL DRYWALL APPLICATIONS


Note: Consult your local hardware store for proper mounting to other wall materials.

1. Determine the desired shelf location, use a level to position accordingly. Mark mounting hole locations with a pencil.
2. Use a Phillips screwdriver to insert the anchors as it is designed to bore into the wall like a screw. Do not push or pound.
3. Use the supplied screws to secure mounting plates to wall.
4. Place bracket over the mounting backplates and secure it with the set screws using the supplied Allen key.
5. Then, attach the glass shelf to bracket by tightening the screws from the bottom of the shelf to secure the washers in position. Do not overtighten or damage may occur.



CARE INSTRUCTIONS

1. Dust often using a clean, soft, dry and lint-free cloth.
2. We do not recommend the use of chemical cleansers, abrasives or furniture polish on our lacquered finish.
3. Hardware may loosen over time. Periodically check to make sure all connections are tight. Re-tighten if necessary.

 **AVERTISSEMENT:** Ce produit peut vous exposer à des produits chimiques, y compris le plomb, qui est reconnu par l'État de Californie comme causant le cancer et des malformations congénitales ou d'autres troubles de la reproduction. Pour plus d'informations, visitez: www.P65warnings.ca.gov

RAPPELS DE SÉCURITÉ

Lors de l'installation, veuillez à porter un équipement de protection pour éviter les coupures et les blessures. La charge maximale pour cette étagère en verre est de 13,33 lb (6,05 kg).

PIÈCES INCLUSES

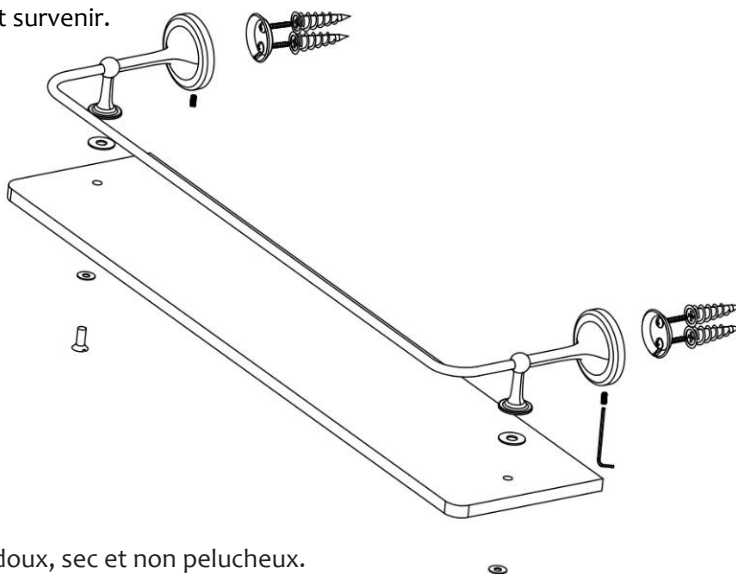
- 1 Support d'étagère & 1 Étagère en verre
- Clé Allen x1
(POUR ÉTAGÈRE EN VERRE)
- Plaque de montage murale x2
- $\varnothing 20^* \varnothing 8$ Rondelles x2
- Ancrages x4
- $\varnothing 12^* \varnothing 6$ Rondelles x2
- Vis de montage à tête cruciforme x4
- Vis à tête fendue x2
- Vis de pression (pour support) x2

OUTILS NÉCESSAIRES: Tournevis cruciforme et tournevis plat, crayon, ruban à mesurer, niveau

INSTRUCTIONS DE MONTAGE SUR LA CLOISON SÈCHE

Remarque: Consulter la quincaillerie locale pour le montage correct sur d'autres matériaux muraux.

1. Déterminez l'emplacement l'étagère sur mur, utilisez un niveau pour le positionner en conséquence. Marquez les emplacements des trous de montage avec un crayon.
2. Utilisez un tournevis cruciforme pour insérer les chevilles, car elles sont conçues pour percer le mur comme une vis. Ne poussez pas et ne martelez pas.
3. Utilisez les vis fournies pour fixer les plaques de montage au mur.
4. Placez le support sur les plaques arrière de montage et fixez-le avec les vis de pression à l'aide de la clé Allen fournie.
5. Ensuite, fixez l'étagère en verre au support en serrant les vis du bas de l'étagère pour fixer les rondelles en position. Ne serrez pas trop, sinon des dommages pourraient survenir.



INSTRUCTIONS D'ENTRETIEN

1. Époussetez souvent à l'aide d'un chiffon propre, doux, sec et non pelucheux.
2. Nous ne recommandons pas l'utilisation de nettoyeurs chimiques, d'abrasifs ou d'encaustique pour meubles sur notre finition laquée.
3. Le matériel peut se desserrer avec le temps. Vérifiez périodiquement que toutes les connexions sont bien serrées. Resserrer si nécessaire.

⚠ ADVERTENCIA: Este producto puede exponerlo a productos químicos, incluido el plomo, que el estado de California sabe que causan cáncer y defectos de nacimiento u otros daños reproductivos. Para obtener más información, visite: www.P65warnings.ca.gov

RECORDATORIOS DE SEGURIDAD

Al instalar, asegúrese de usar equipo de protección para evitar cortes y lesiones.

La carga máxima para este estante de vidrio es de 6,05 kg (13,33 lbs).

PARTES INCLUIDAS

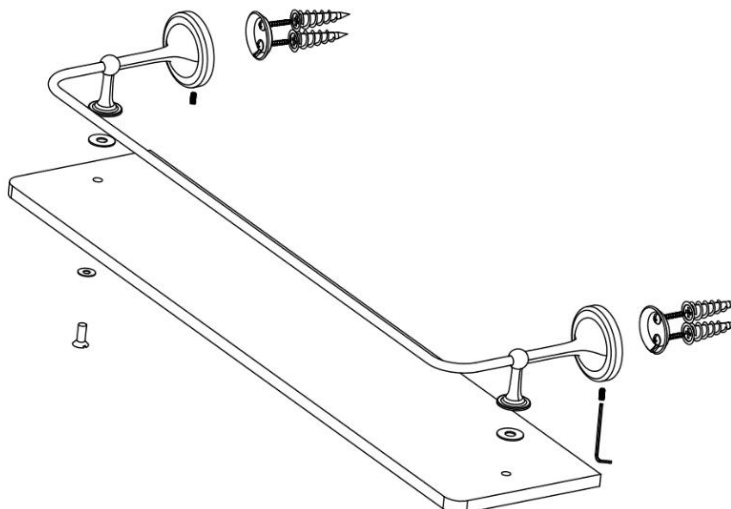
- 1 Soporte & 1 Estante de vidrio
- Placas de montaje x2
- Anclajes para paneles de yeso x4
- Tornillos de montaje Phillips x4
- Tornillos de fijación (para el soporte) x2
- Llave Allen x1
(PARA EL ESTANTE DE VIDRIO)
- $\varnothing 20 \times \varnothing 8$ Arandelas x2
- $\varnothing 12 \times \varnothing 6$ Arandelas x2
- Tornillos ranurados x2

HERRAMIENTAS NECESARIAS: Destornillador Phillips y destornillador ranurado, lápiz, nivel, cinta para medir

INSTRUCCIONES DE MONTAJE PARA APLICACIONES TÍPICAS DE MURO SECO

Nota: Consulte su ferretería local para obtener los herrajes de montaje apropiados y otros materiales para la pared.

1. Determine la ubicación deseada del estante, use un nivel para colocarlo en consecuencia. Marque las ubicaciones de los orificios de montaje con un lápiz.
2. Utilice un destornillador Phillips para insertar los anclajes, ya que está diseñado para perforar la pared como un tornillo. No empuje ni golpee.
3. Utilice los tornillos suministrados para fijar las placas de montaje a la pared.
4. Coloque el soporte sobre las placas posteriores de montaje y asegúrelo con los tornillos de fijación utilizando la llave Allen.
5. Luego, fije el estante de vidrio al soporte apretando los tornillos de la parte inferior del estante para asegurar las arandelas en su posición. No apriete demasiado o se pueden producir daños.



INSTRUCCIONES DE CUIDADO

1. Desempolva a menudo con un paño limpio, suave, seco y sin pelusa.
2. No recomendamos el uso de limpiadores químicos, abrasivos o cera para muebles en nuestro acabado lacado.
3. El hardware puede aflojarse con el tiempo. Verifique periódicamente para asegurarse de que todas las conexiones estén apretadas. Vuelva a apretar si es necesario.

