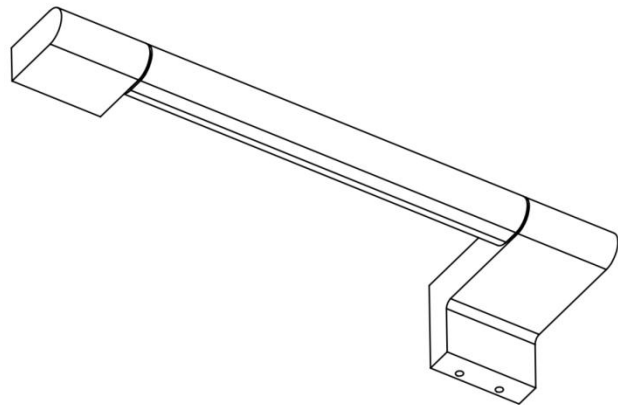
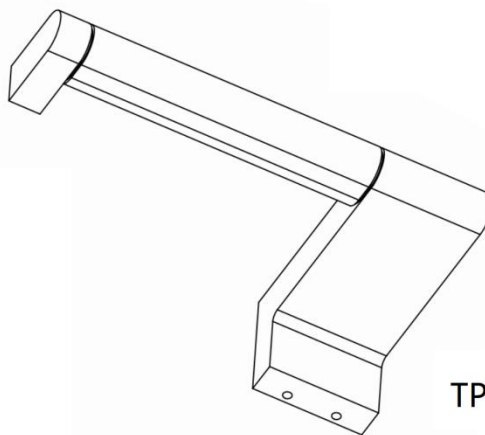


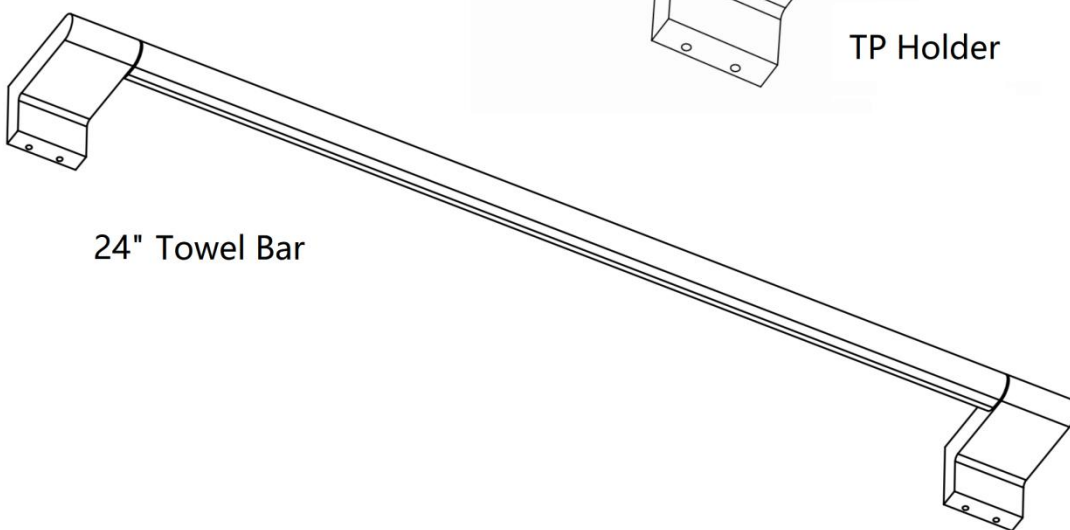
Single Hook



Towel Ring



TP Holder



24" Towel Bar

MEADOWS Bath Hardware

⚠ CALIFORNIA PROPOSITION 65 WARNING: This product can expose you to chemicals including Lead which is known to the State of California to cause cancer and birth defects or other reproductive harm. For more information go to <https://www.p65warnings.ca.gov/>

PARTS INCLUDED

Hook /Towel Ring/ Toilet Paper Holder:

- 3pcs drywall anchors & 3pcs #8-15*22 Phillips screws
- 1pc mounting bracket
- 2pcs #8-32 5/16" set screws & 1pc Allen key

24" Towel Bar:

- 6pcs drywall anchors & 6pcs #8-15*22 Phillips screws
- 2pcs mounting bracket
- 4pcs #8-32 5/16" set screws & 1pc Allen key

TOOLS NEEDED: Phillips screwdriver, Pencil, Tape measure, Level

MOUNTING INSTRUCTIONS FOR TYPICAL DRYWALL APPLICATIONS:

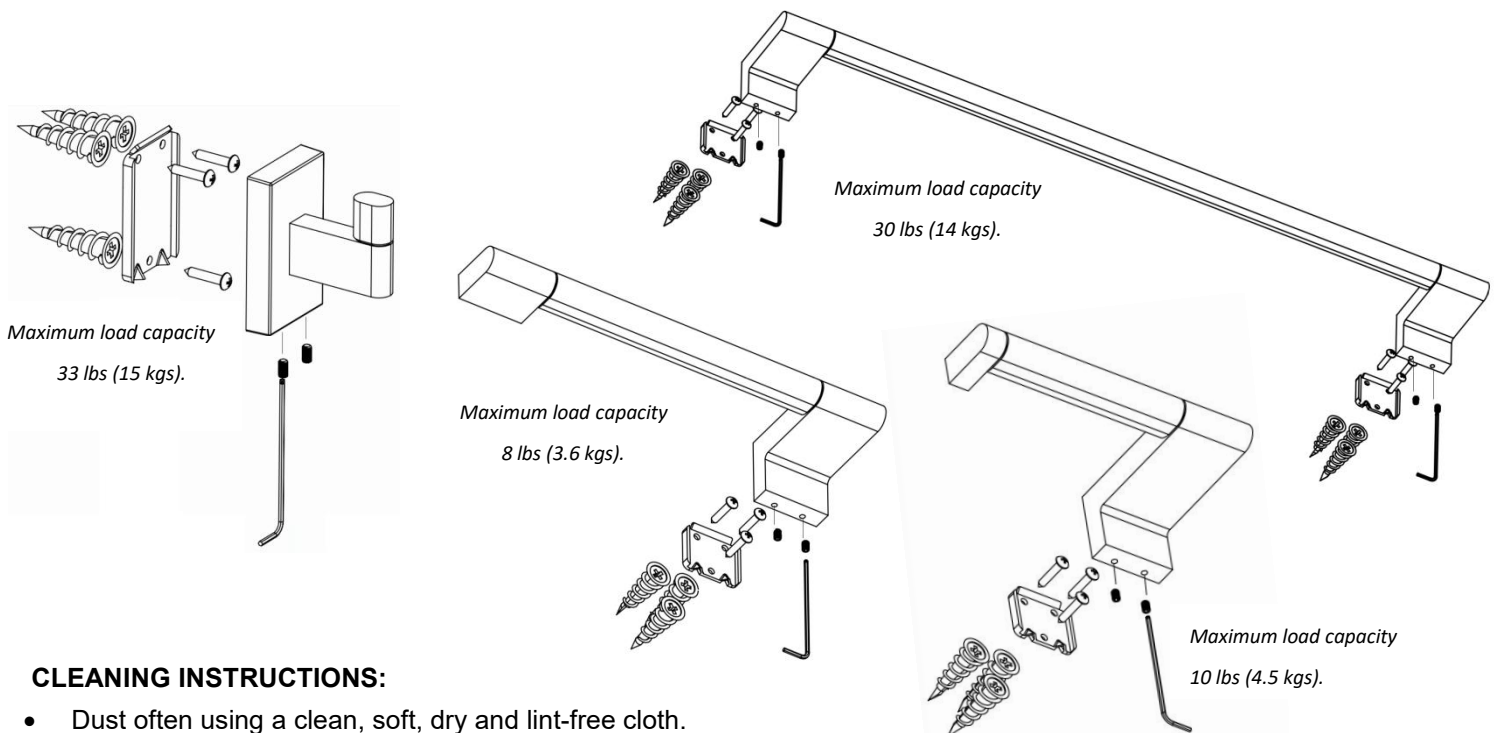
Note: Consult your local hardware store for proper mounting to other wall materials.

• Hook /Towel Ring/ Toilet Paper Holder:

1. Determine the desired location, and mark the location with a pencil for mounting screws.
2. Use a Phillips screwdriver to insert the anchors as it is designed to bore into the wall like a screw. Do not push or pound.
3. Use the supplied screws to secure mounting bracket to wall.
4. Slide the product over bracket and secure it with the set screw using the supplied Allen key.

• 24" Towel Bar:

- Steps 1-3. For the first mounting bracket, repeat the above steps 1-3.
4. Determine the location for the second mounting bracket using a tape measure and level.
 5. Repeat Step 1-3 for the second mounting bracket.
 6. Slide Towel Bar over brackets and secure it with the set screws using the supplied Allen key.



CLEANING INSTRUCTIONS:

- Dust often using a clean, soft, dry and lint-free cloth.
- Blot spills and wipe with a clean, damp cloth immediately.
- We do not recommend the use of chemical cleansers, abrasive or furniture polish on our lacquered finish
- Hardware may loosen over time. Periodically check to make sure all connections are tight. Re-tighten if necessary.

⚠ AVERTISSEMENT RELATIF À LA PROPOSITION 65 DE LA CALIFORNIE: Ce produit contient du laiton qui contient des composants qui contiennent du plomb, un métal lourd connu dans l'État de la Californie pour causer le cancer, des malformations congénitales ou autres dommages au fœtus. Pour plus d'informations allez à <https://www.p65warnings.ca.gov/>

PIÈCES INCLUSES

Crochet/Anneau porte-serviettes/Porte-rouleau WC:

- Ancrages x3 & #8-15*22 Vis cruciformes x3
- Support de montage x1
- #8-32 5/16po Vis de réglage x2 & Allen key x1

Barre porte-serviettes de 24po:

- Ancrages x6 & #8-15*22 Vis cruciformes x6
- Support de montage x2
- #8-32 5/16po Vis de réglage x4 & Allen key x1

OUTILS NÉCESSAIRES: Tournevis cruciforme, crayon, ruban à mesurer, niveau

INSTRUCTIONS DE MONTAGE POUR LES APPLICATIONS TYPIQUES DE CLOISONS SÈCHES:

Remarque : consultez votre quincaillerie locale pour un montage approprié sur d'autres matériaux muraux.

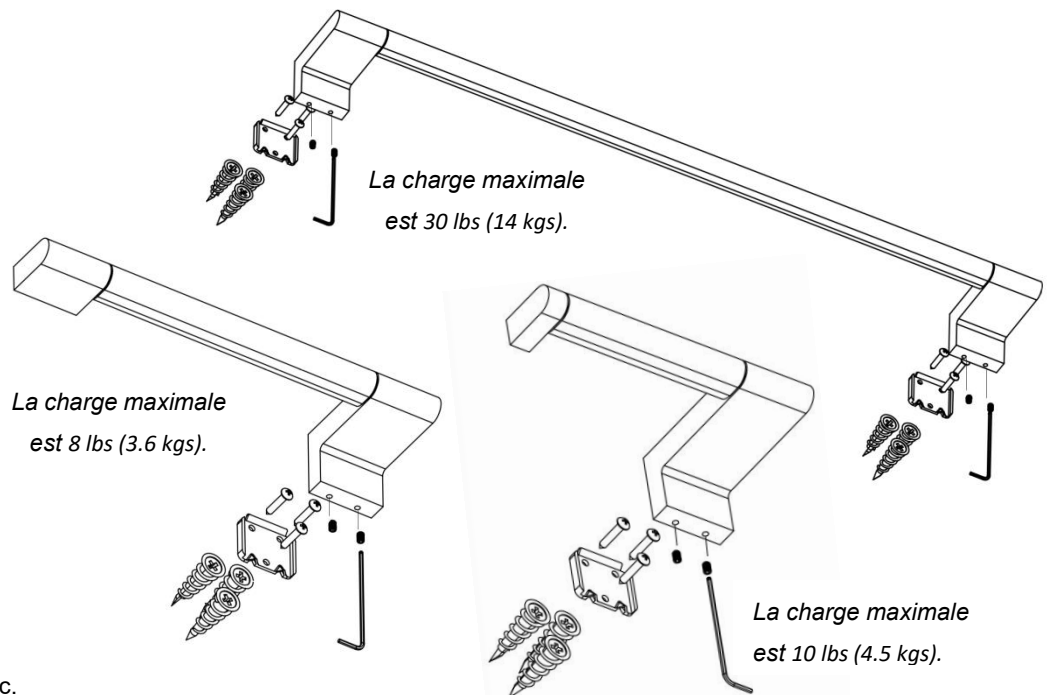
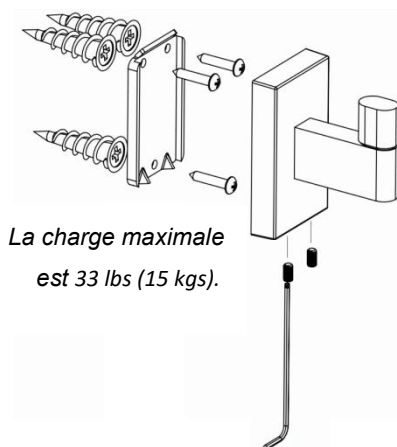
• Crochet/Anneau porte-serviettes/Porte-rouleau WC:

1. Déterminer soigneusement l'endroit désiré, puis marquez l'emplacement des trous de vis avec un crayon.
2. Utilisez un tournevis cruciforme pour insérer les ancrages car il percera dans le mur comme une vis. Ne martèle pas.
3. Utilisez les vis fournies pour fixer le support de montage au mur.
4. Placez le produit sur le support et fixez-le avec la vis de réglage à l'aide de la clé Allen key.

• Barre porte-serviettes de 24po:

Étapes 1-3. Pour le premier support de montage, répétez les étapes 1 à 3 ci-dessus.

4. Déterminez l'emplacement du deuxième support de montage à l'aide d'un ruban à mesurer et d'un niveau
5. Répétez les étapes 1 à 3 pour le deuxième support de montage.
6. Placez le porte-serviettes sur les supports et fixez-le avec les vis de réglage à l'aide de la clé Allen key.



INSTRUCTIONS D'ENTRETIEN

- Essuyer avec un chiffon doux et sec.
- Épongez les déversements et essuyez immédiatement avec un chiffon propre et humide.
- L'utilisation de produits nettoyants chimiques, d'abrasifs ou d'encaustiques sur nos finitions laquées n'est pas recommandée.
- Le matériel se desserre avec le temps. Vérifiez périodiquement pour vous assurer que toutes les connexions sont serrées.

Resserrer si nécessaire.

⚠ ADVERTENCIA PROPOSICIÓN 65 DE CALIFORNIA: Este producto contiene componentes de ferretería de bronce, que contiene plomo, un metal pesado que es conocido en el Estado de California por causar cáncer, defectos de nacimiento y otros daños reproductivos. Para obtener más información, visite <https://www.p65warnings.ca.gov/>

PIEZAS INCLUIDAS

Gancho/Toallero de argolla/Portarrollos:

- Tarugos x3 & #8-15*22 Tornillos Phillips x3
- Soporte de montaje x1
- #8-32 5/16" Tornillo de fijación x2 & Allen key x1

Toallero de barra de 24":

- Tarugos x6 & #8-15*22 Tornillos Phillips x6
- Soporte de montaje x2
- #8-32 5/16" Tornillo de fijación x4 & Allen key x1

HERRAMIENTAS NECESARIAS: Destornillador Phillips, lápiz, cinta métrica, nivel

INSTRUCCIONES DE MONTAJE PARA APLICACIONES TÍPICAS DE PARED DE YESO:

Nota: Consulte con su ferretería local para obtener información sobre el montaje adecuado en otros materiales de pared.

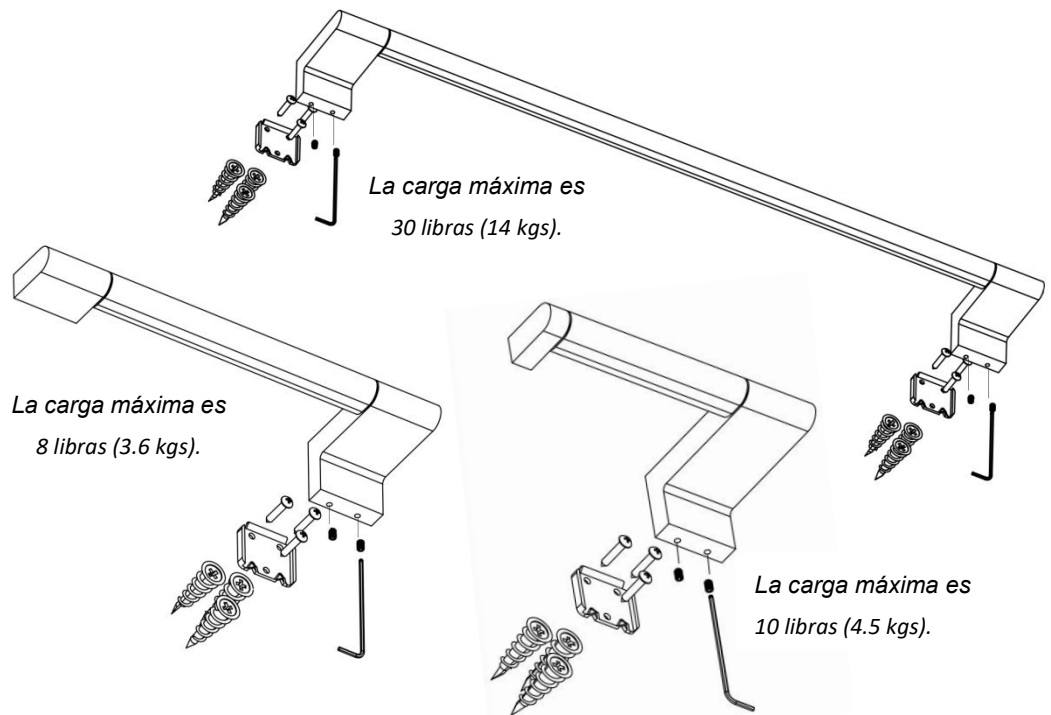
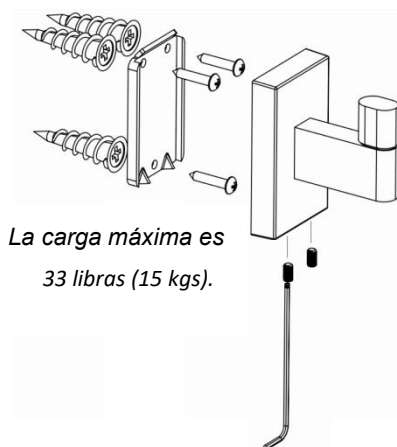
• Gancho/Toallero de argolla/Portarrollos:

1. Determine la ubicación deseada, luego marque la ubicación del orificio del tornillo con un lápiz.
2. Utilice un destornillador Phillips para insertar los tarugos, se perforará en la pared como un tornillo. No golpee.
3. Utilice los tornillos suministrados para fijar el soporte de montaje a la pared.
4. Deslice el producto sobre el soporte y asegúrelo con el tornillo de fijación usando la Allen key.

• Toallero de barra de 24":

Pasos 1-3. Para el primer soporte de montaje, repita los pasos 1-3 anteriores.

4. Determine la ubicación del segundo soporte de montaje con una cinta métrica y un nivel.
5. Repita los pasos 1-3 para el segundo soporte de montaje.
6. Deslice la barra sobre los soportes y fjela con los tornillos de fijación utilizando la Allen key.



INSTRUCCIONES DE CUIDADO

- Limpiar con un paño suave y seco.
- Seque los derrames y límpielo con un paño limpio y húmedo inmediatamente.
- No recomienda el uso de limpiadores químicos, abrasivos o lustramuebles sobre el acabado lacado.
- El hardware se afloja con el tiempo. Revise periódicamente para asegurarse de que todas las conexiones estén apretadas. Vuelva a apretar si es necesario.