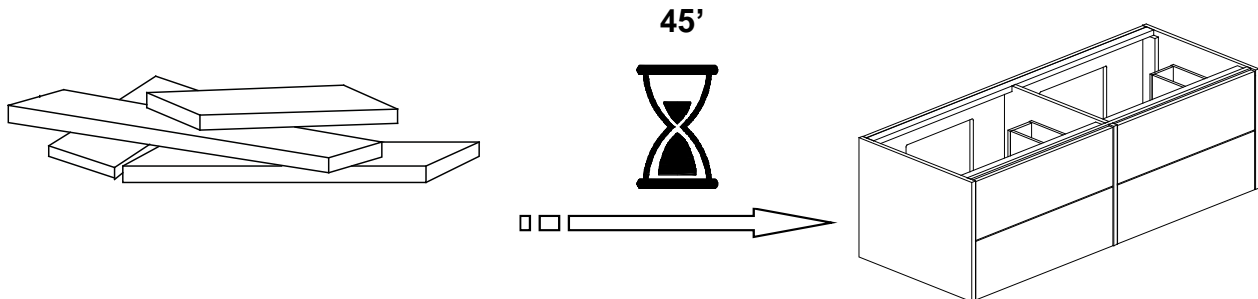


## GENEVA

**Note: Professional installation required.**



## ⚠ ENGLISH

- Do not dispose of any packaging or contents of the shipping carton until assembly is completed to avoid accidentally discarding small parts or hardware.

## ⚠ FRANÇAIS

- Ne jetez rien des produits d'emballage et du contenu de la boîte jusqu'à ce que l'assemblage soit terminé, afin d'éviter de jeter par mégarde de petites pièces ou des morceaux.

## ⚠ ESPAÑOL

- Para evitar desechar accidentalmente las partes pequeñas o las piezas de ferretería, no tirar el embalaje o contenido de la caja hasta que el ensamblaje esté completo.

### Care Instructions:

- Dust often using a clean, soft, dry and lint-free cloth.
- When blot spills, wipe with a clean, damp cloth immediately.
- We do not recommend the use of chemical cleansers, abrasives or furniture polish on our lacquered finish.
- Hardware may loosen over time. Periodically check to make sure all connections are tight. Re-tighten if necessary.

### Instructions d'entretien :

- Épousseter régulièrement avec un chiffon propre, doux et non pelucheux.
- Éponger immédiatement les liquides renversés et essuyer à l'aide d'un chiffon propre et humide.
- L'utilisation de produits nettoyants chimiques, d'abrasifs ou d'encaustiques sur nos finitions laquées n'est pas recommandée.
- Le matériel de fixation peut se desserrer avec le temps. Vérifiez régulièrement afin de vous assurer que tous les raccords sont bien serrés. Resserrez-les au besoin.

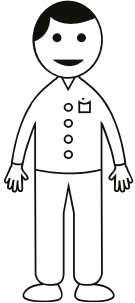
### Instrucciones de cuidado:

- Limpiar el polvo con un trapo limpio, suave, seco y libre de pelusas.
- Secar los derrames de inmediato y limpiar con un trapo limpio y húmedo.
- Recomendamos no usar limpiadores químicos, abrasivos o lustramuebles sobre el acabado barnizado.
- Las piezas de ferretería pueden aflojarse con el tiempo. Controlar periódicamente que estén bien ajustadas. Si es necesario, volver a ajustarlas.

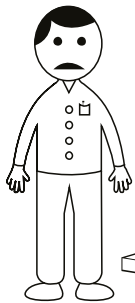
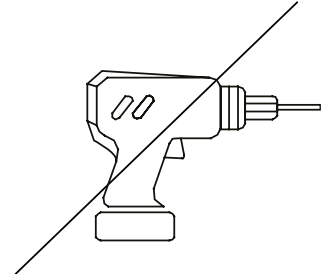
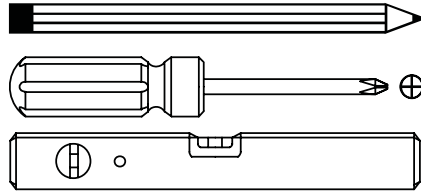
27-May-2022

3/17

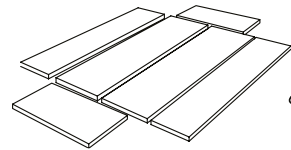
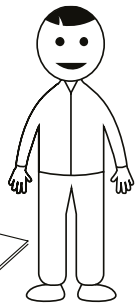
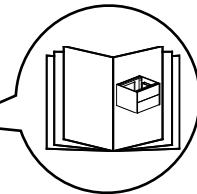
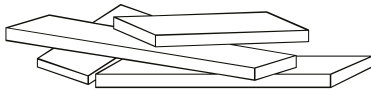
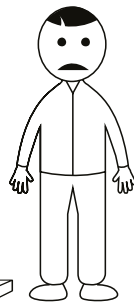
---

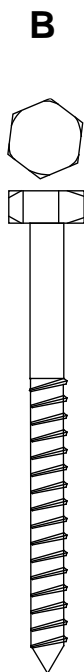
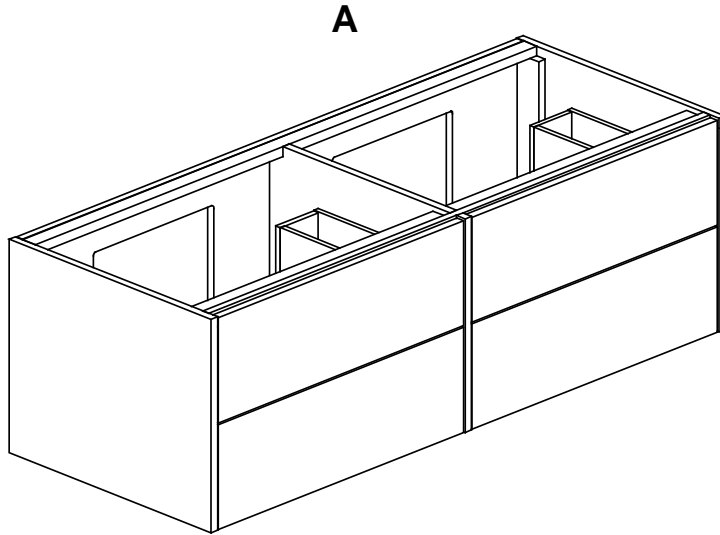


**X2**



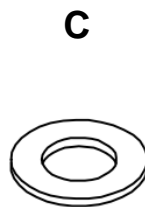
?





**$\Phi 1/4$ "x 3-1/2"**

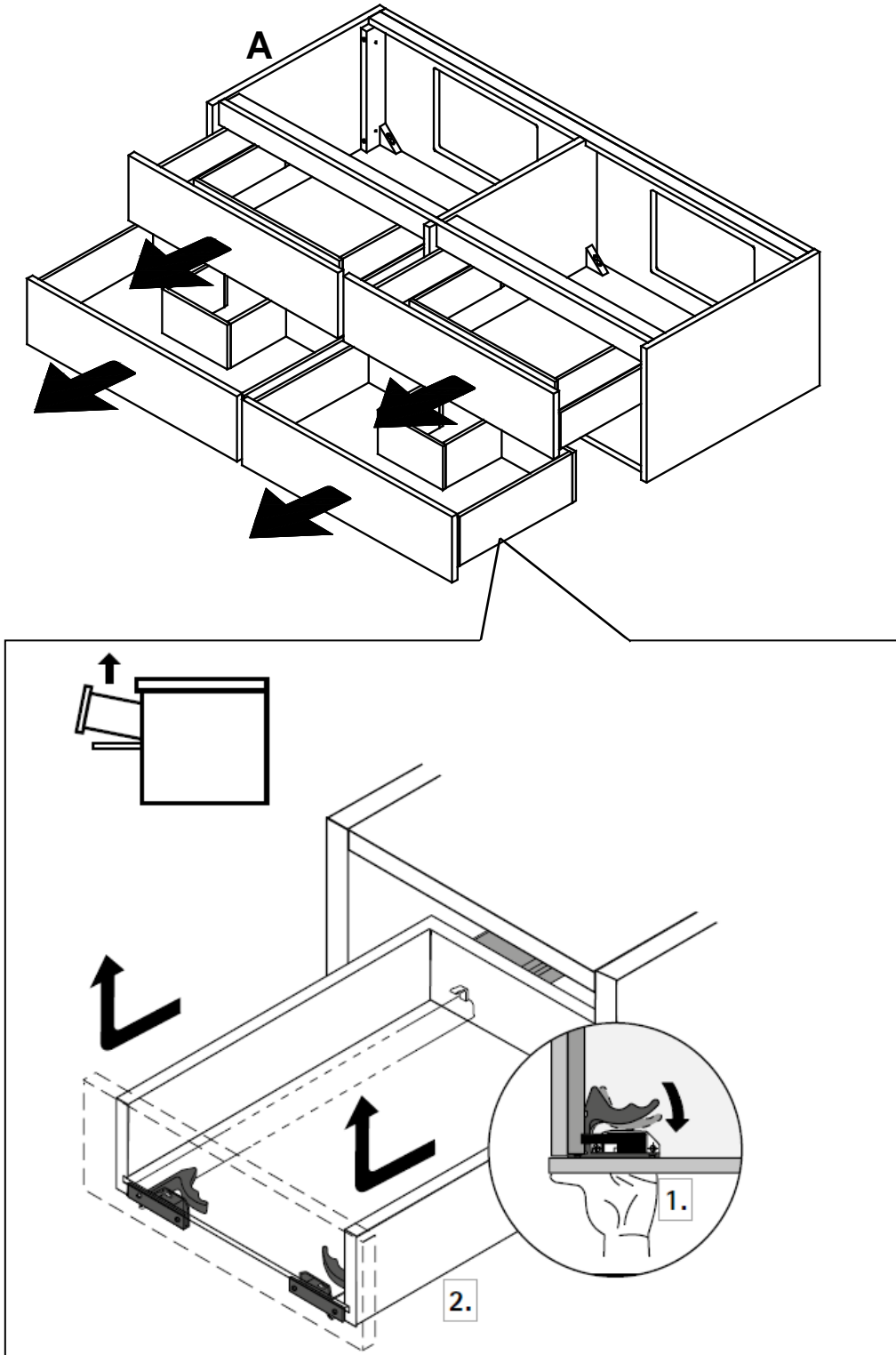
**8X**



**$\Phi 5/16$ "x 22 x 2mm**

**8X**

# 1

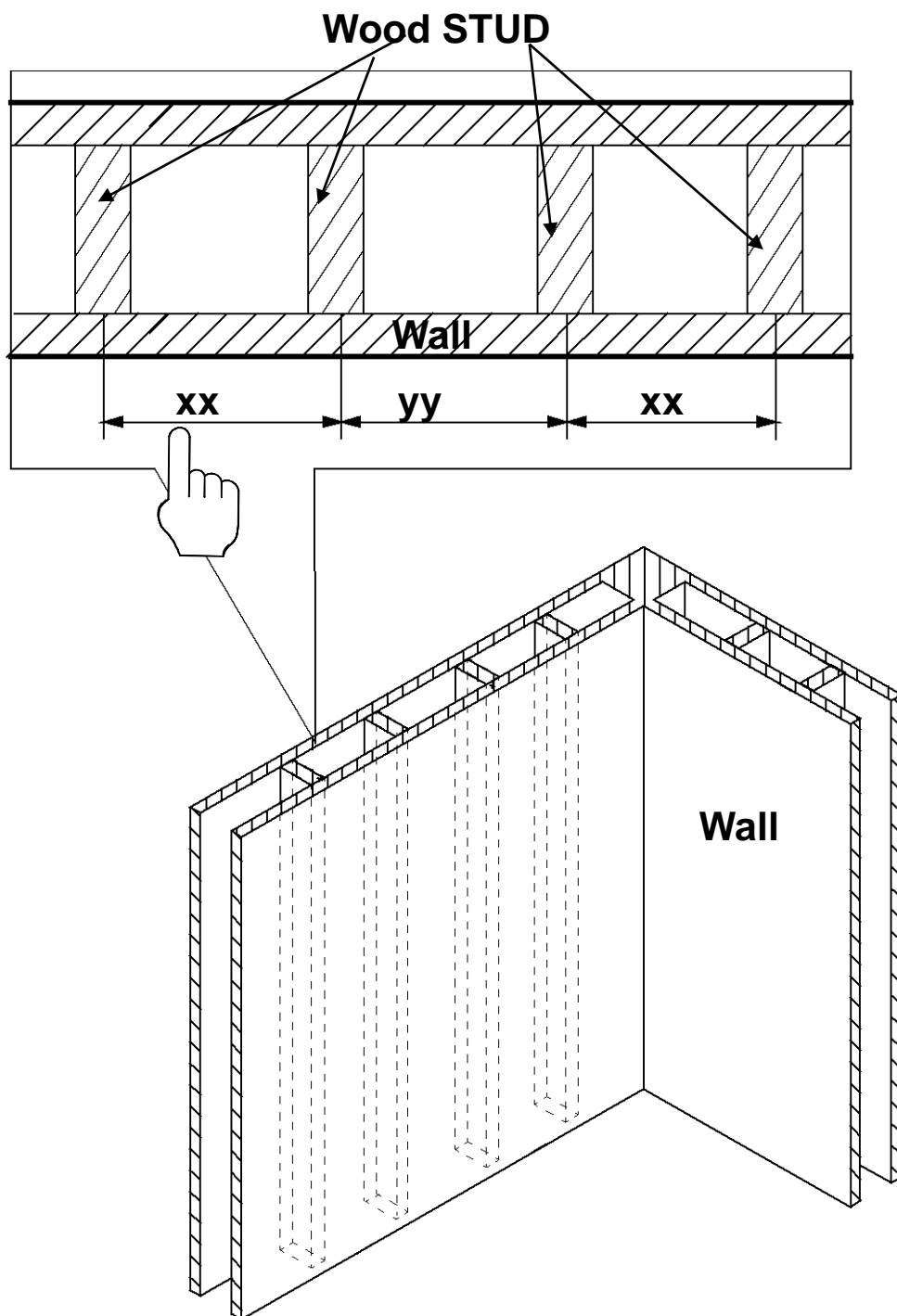


## 2

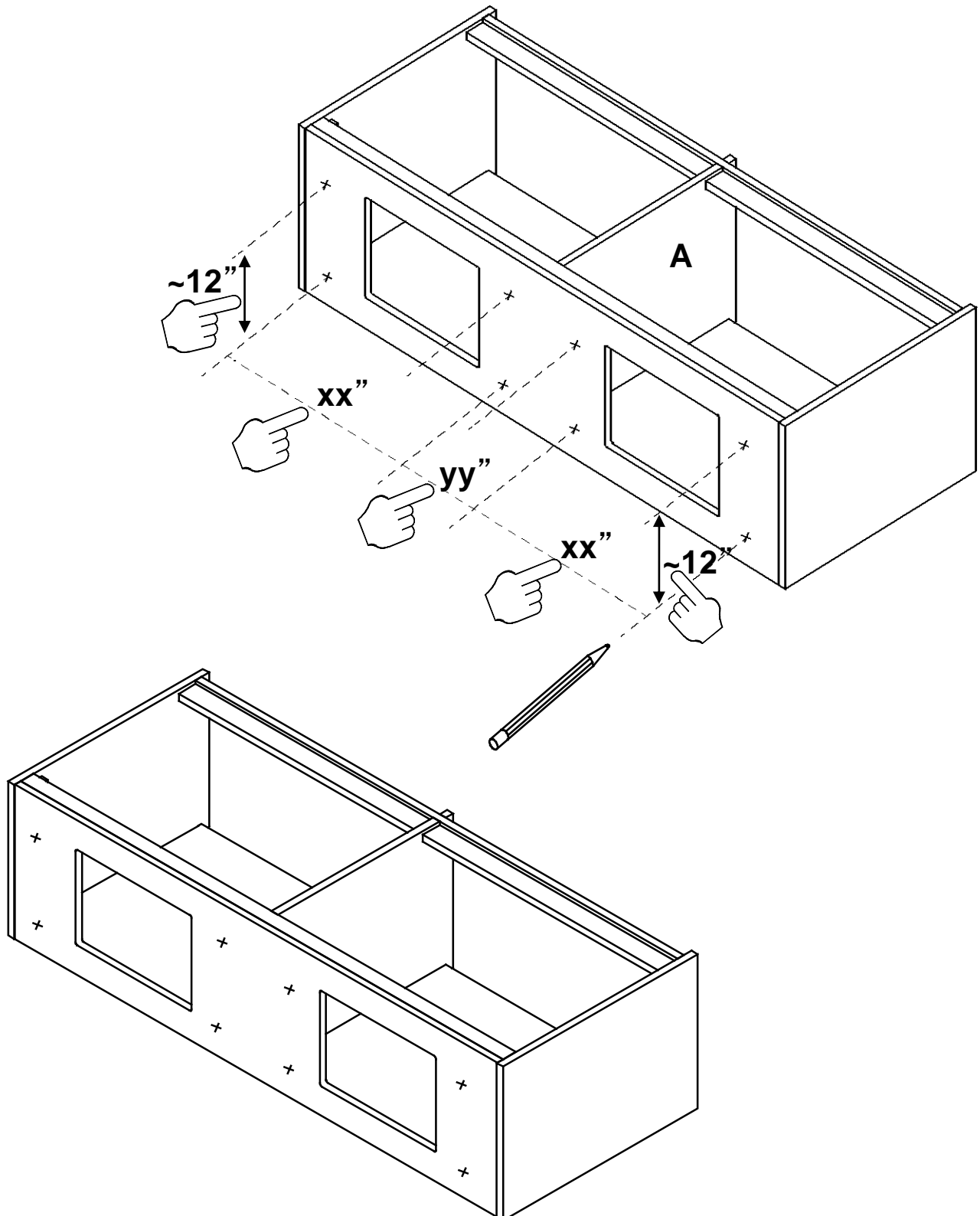
Determine the vanity position and locate and mark WOOD STUD in the wall.

Déterminez la position du meuble-lavabo et localisez et marquez le MONTANT EN BOIS dans le mur.

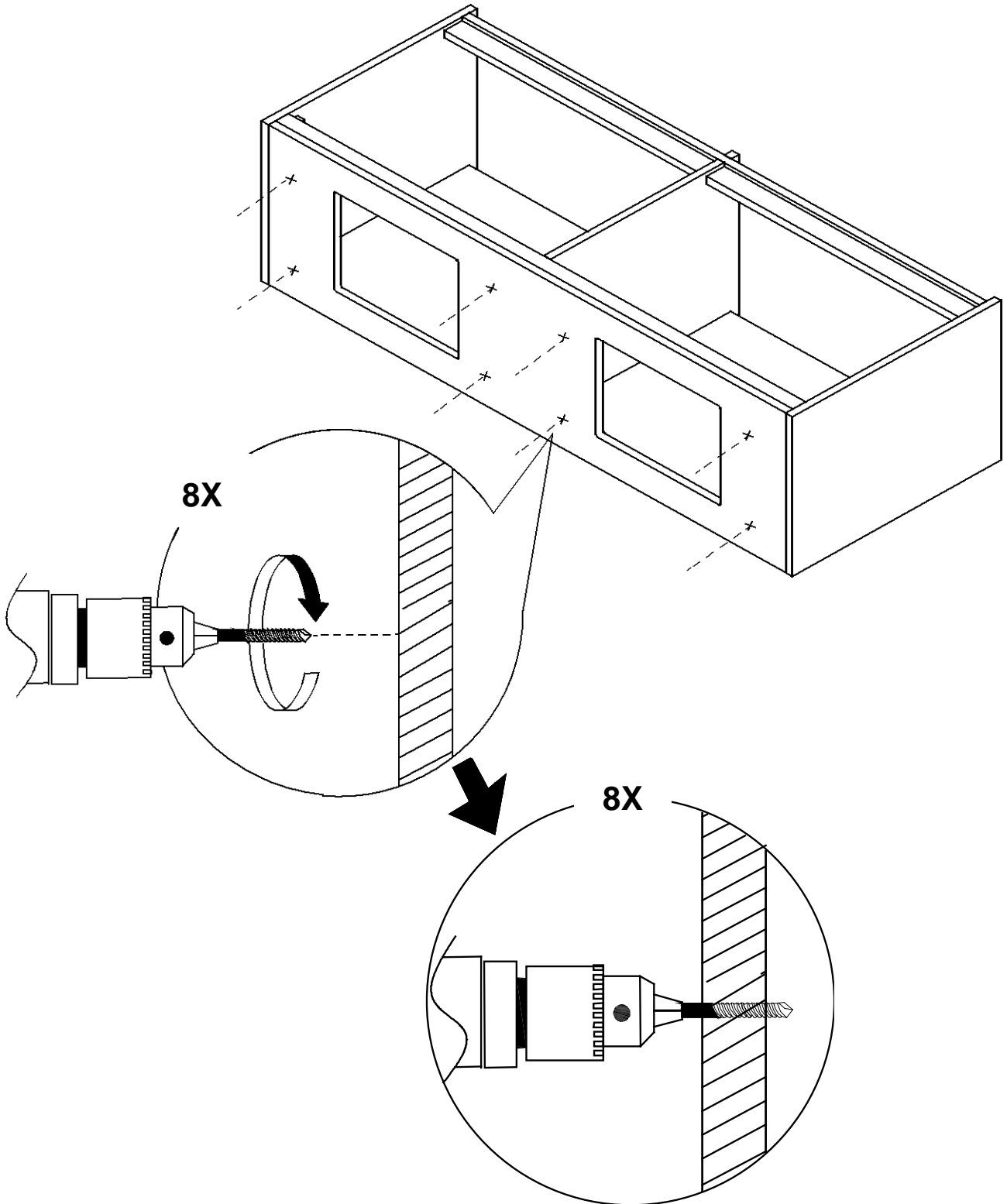
Determine la posición del tocador y localice y marque WOOD STUD en la pared.



- 3** Mark WOOD STUD locations on the back of the Vanity.  
Marquez les emplacements des GOUJONS DE BOIS à l'arrière du meuble-lavabo.  
Marque las ubicaciones de los PERNOS DE MADERA en la parte posterior del tocador.

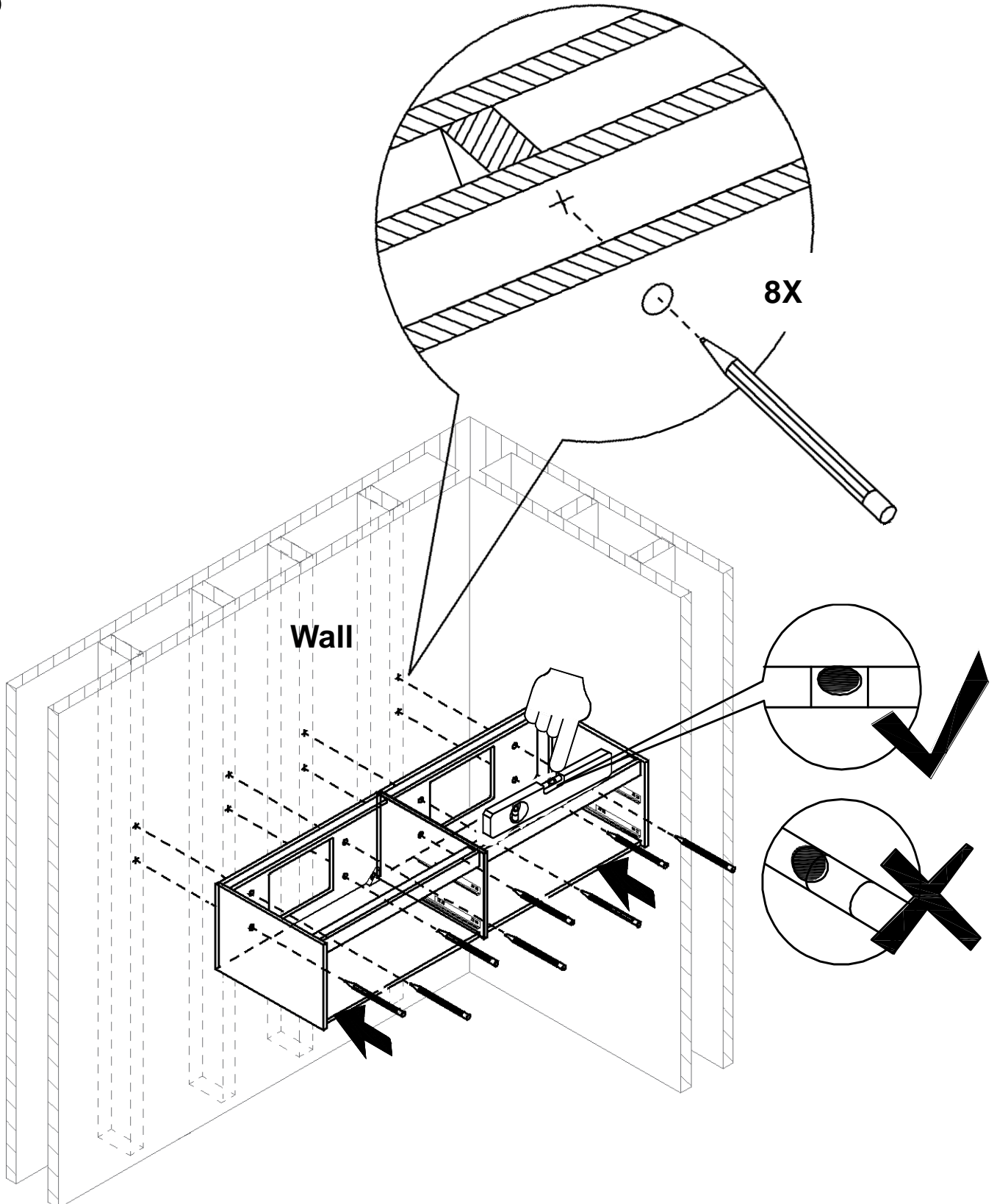


## 4

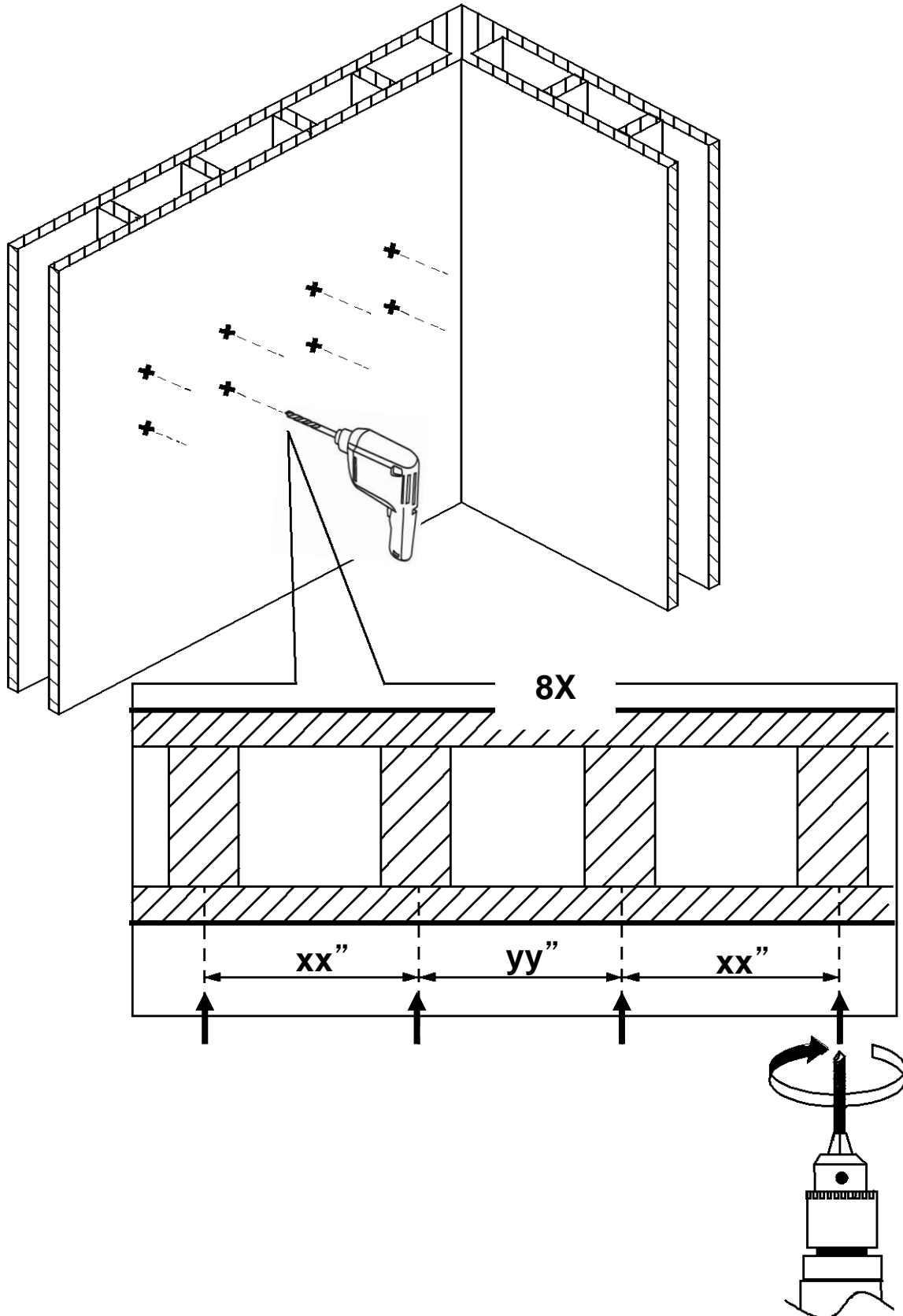




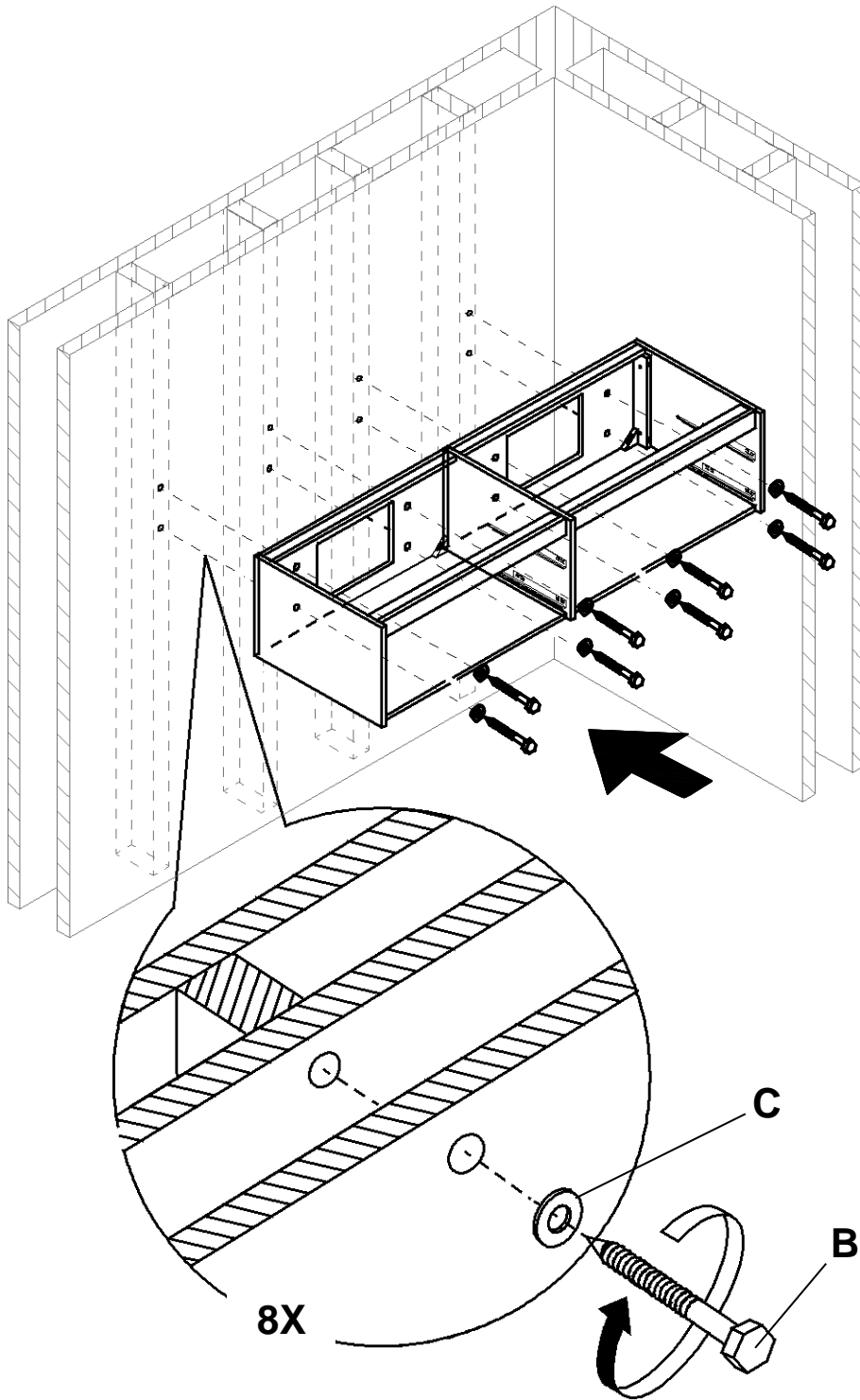
## 5



## 6

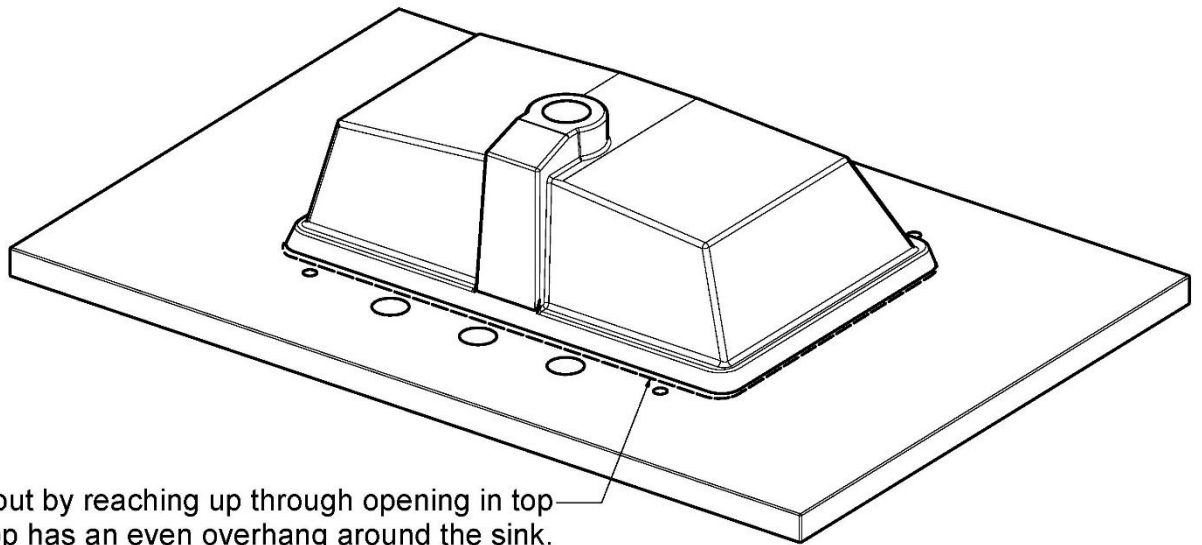


## 7



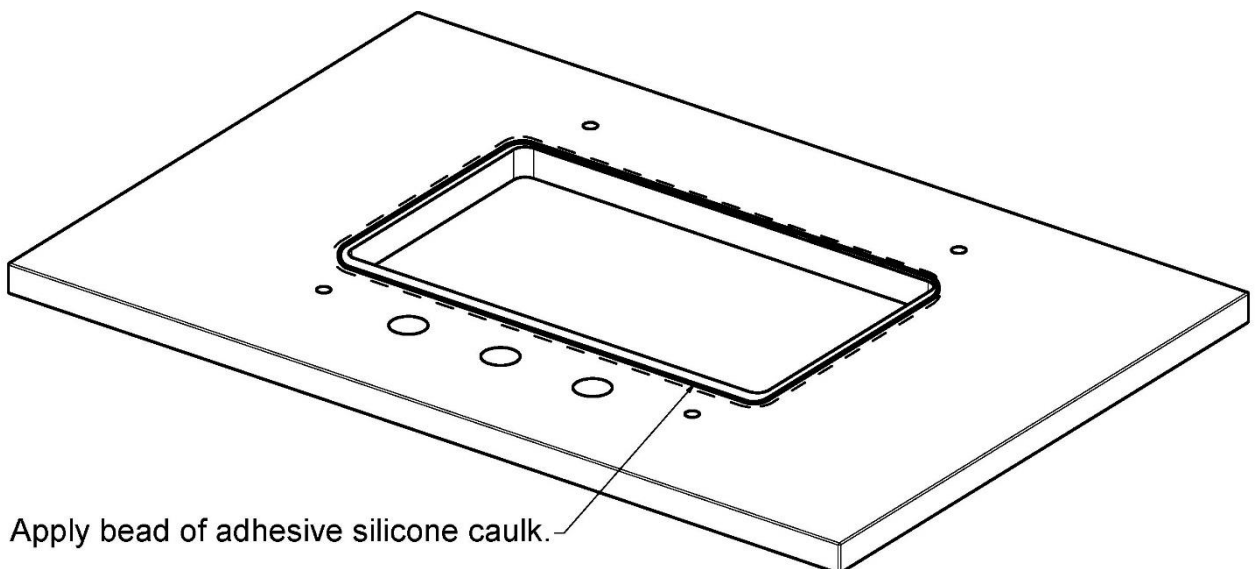
## 8

### ATTACH THE UNDERMOUNT SINK TO THE TOP. (Single sink shown Double Similar)



Center sink on cutout by reaching up through opening in top and verifying top has an even overhang around the sink. Once centered, mark location.

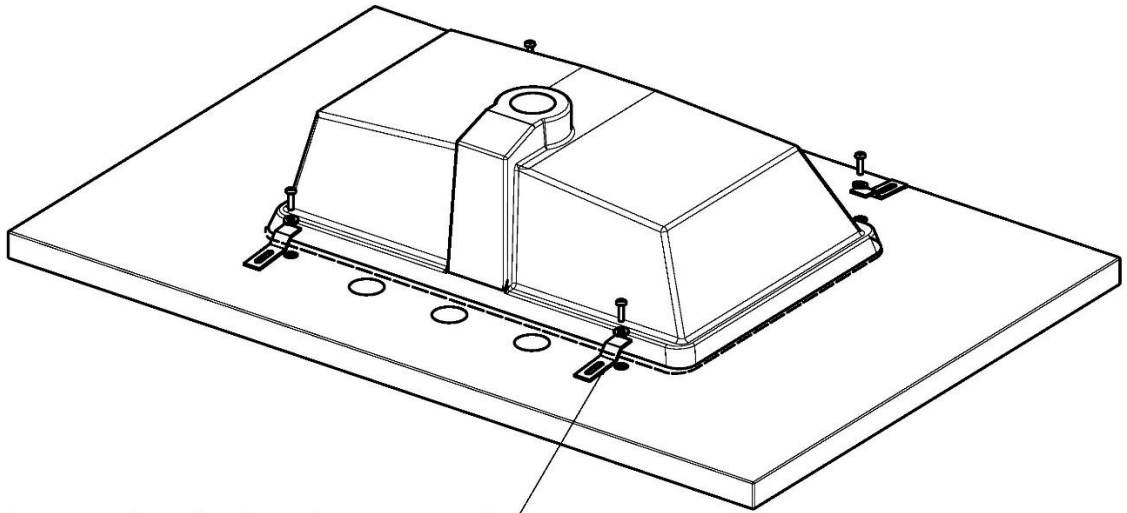
Note orientation of sink.  
Drain is towards side with faucet holes.



Apply bead of adhesive silicone caulk.

## 8

### ATTACH THE UNDERMOUNT SINK TO THE TOP (CONT'D) (Single sink shown Double Similar)



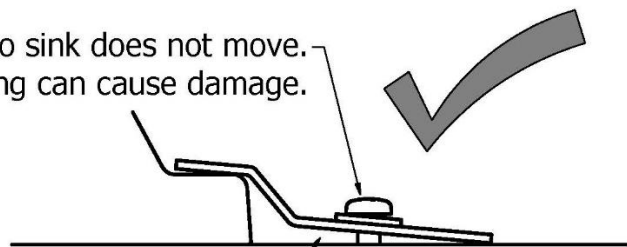
Realign sink and install 4 clips with screws per sink.

**!! Use hand screwdriver only !!**

Screws only need to be snug enough that sink does not move.  
The clips do not have to be flat against the stone top.

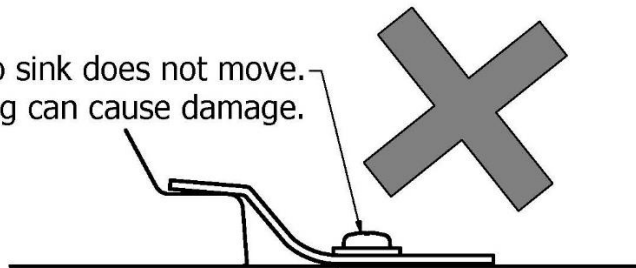
Let caulk cure per manufacturer's directions.

Hand tighten screw snugly enough so sink does not move.  
Over torquing can cause damage.



GAP between CLIP and TOP is OK

Hand tighten screw snugly so sink does not move.  
Over torquing can cause damage.



Do NOT try to screw clip tight against stone top.

## 9

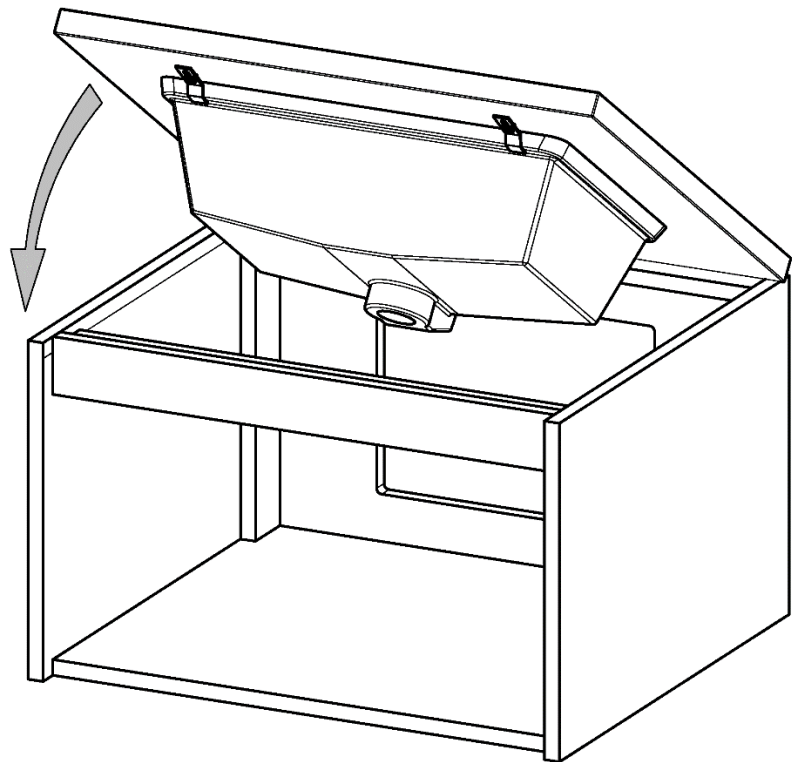
### ATTACH TOP TO VANITY BASE (Single sink shown Double Similar)

Place bead of caulk along top edge of vanity base.

Lower down slowly while back edge of top rests on back of vanity.

Push back against wall and align overhang side to side.

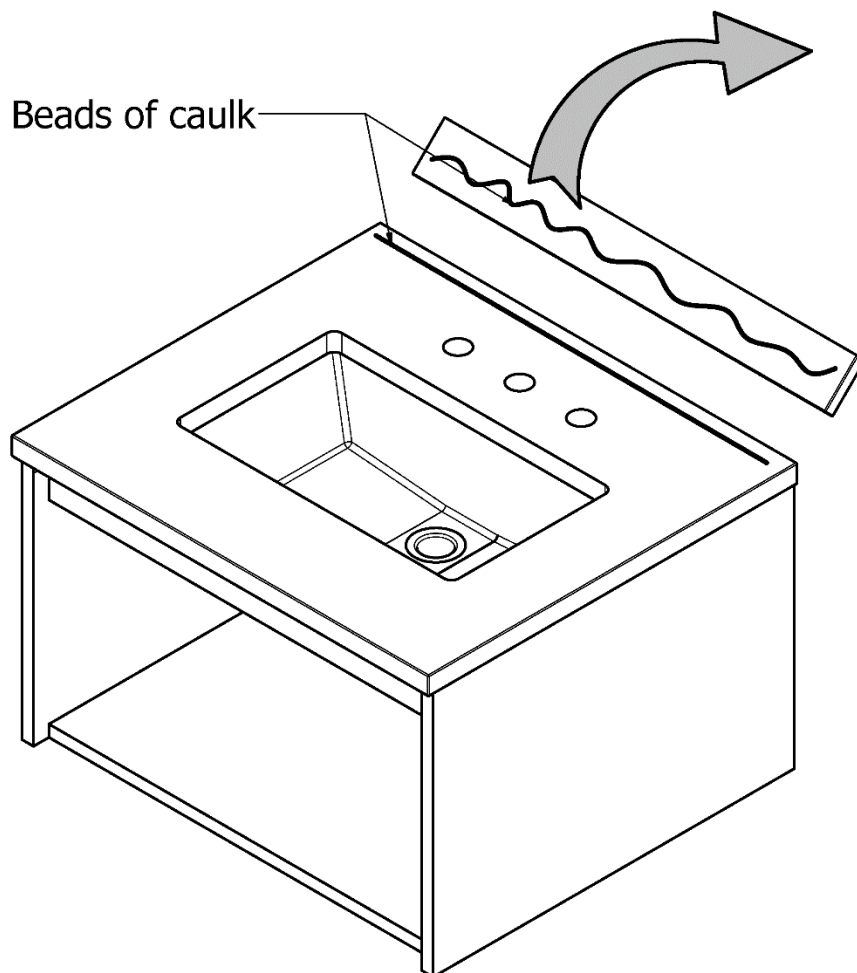
**TWO PEOPLE REQUIRED !**



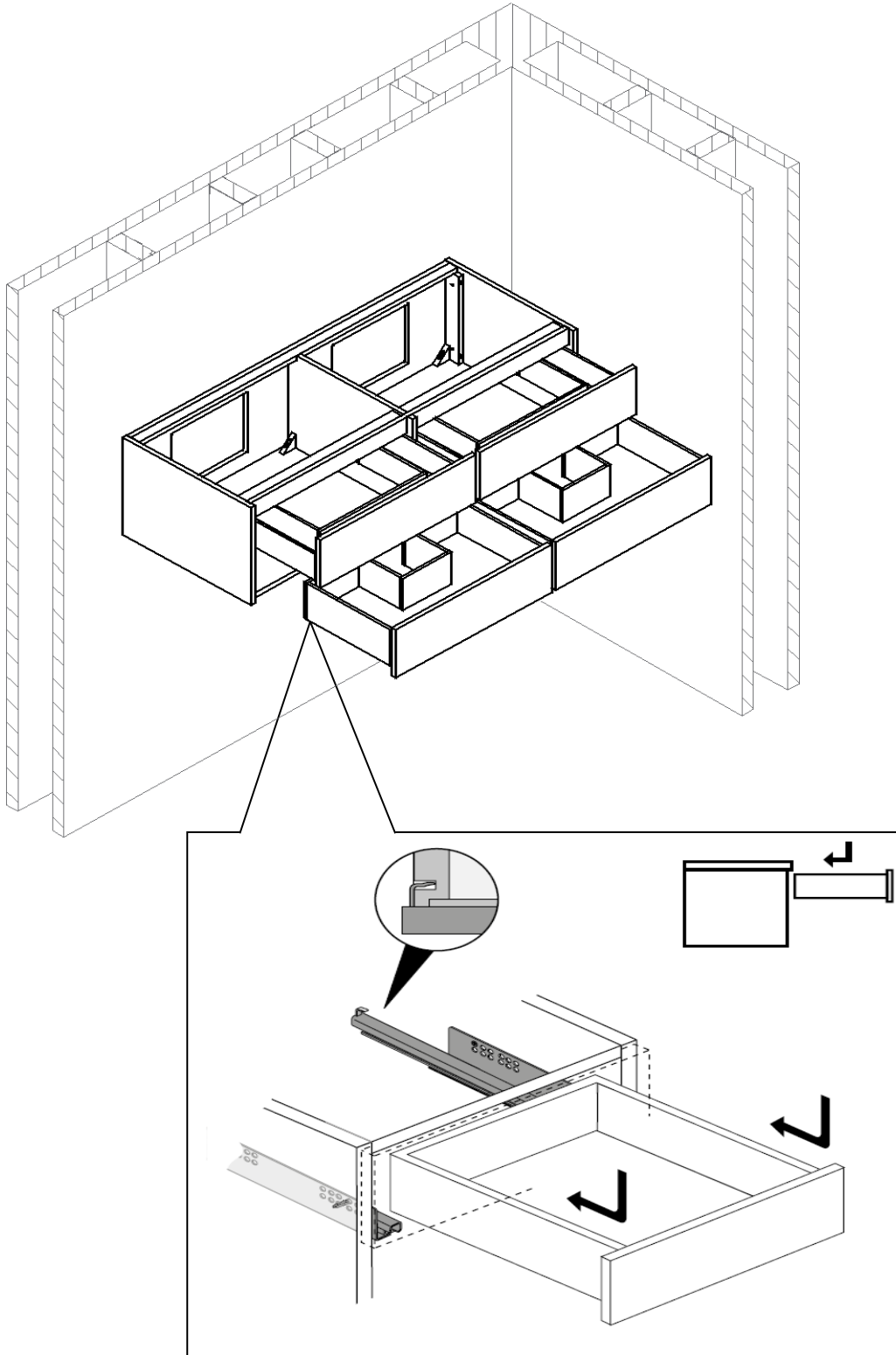
## 10

### INSTALL BACKSPLASH (Single sink shown Double Similar)

- Apply a bead of caulk at the back edge of the top and the BACK of the backsplash.
- Press against wall and align evenly side to side.
- Hold in place with blue painter's tape until caulk cures



## 11





## 12

