

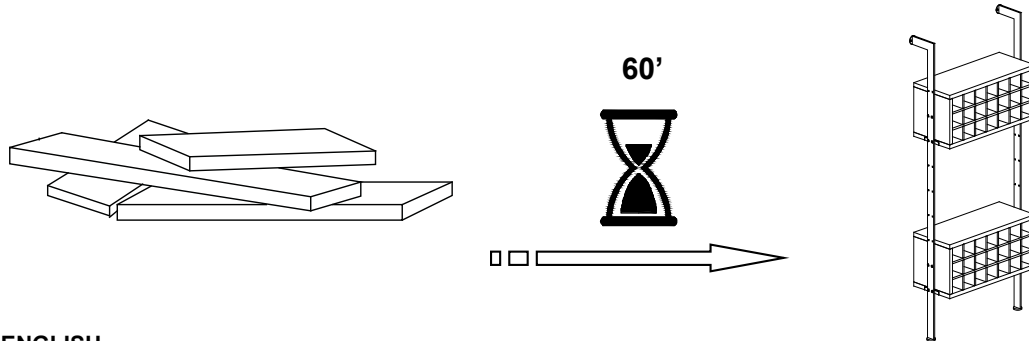
HOLGATE

Configuration shown is one of many to illustrate a variety of assembly details

“WARNING! DO NOT MOUNT THIS ITEM ABOVE CRIBS, BEDS, or CHANGING TABLES.”

ATTENTION! NE PAS MONTER CET ARTICLE OU-DESSUS du berceaux, lits, ou tables à langer.

ADVERTENCIA! NO MONTE ESTE ARTÍCULO ARRIBA cunas, camas, o mesas para cambiar pañales.



ENGLISH

- Do not dispose of any packaging or contents of the shipping carton until assembly is completed to avoid accidentally discarding small parts or hardware.

FRANÇAIS

- Ne jetez rien des produits d'emballage et du contenu de la boîte jusqu'à ce que l'assemblage soit terminé, afin d'éviter de jeter par mégarde de petites pièces ou des morceaux.

ESPAÑOL

- Para evitar desechar accidentalmente las partes pequeñas o las piezas de ferretería, no tirar el embalaje o contenido de la caja hasta que el ensamblaje esté completo.

Care Instructions:

- Dust often using a clean, soft, dry and lint-free cloth.
- Immediately blot up spills then wipe with a clean, damp cloth.
- We do not recommend the use of chemical cleansers, abrasives or furniture polish on our lacquered finish.
- Hardware may loosen over time. Periodically check to make sure all connections are tight. Re-tighten if necessary.

Instructions d'entretien :

- Épousseter régulièrement avec un chiffon propre, doux et non pelucheux.
- Éponger immédiatement les liquides renversés et essuyer à l'aide d'un chiffon propre et humide.
- L'utilisation de produits nettoyants chimiques, d'abrasifs ou d'encastiques sur nos finitions laquées n'est pas recommandée.
- Le matériel de fixation peut se desserrer avec le temps. Vérifiez régulièrement afin de vous assurer que tous les raccords sont bien serrés. Resserrez-les au besoin.

Instrucciones de cuidado:

- Limpiar el polvo con un trapo limpio, suave, seco y libre de pelusas.
- Secar los derrames de inmediato y limpiar con un trapo limpio y húmedo.
- Recomendamos no usar limpiadores químicos, abrasivos o lustramuebles sobre el acabado barnizado.
- Las piezas de ferretería pueden aflojarse con el tiempo. Controlar periódicamente que estén bien ajustadas. Si es necesario, volver a ajustarlas.

Note:

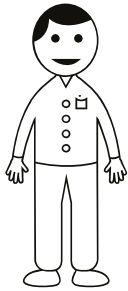
Supplied mounting hardware is for typical drywall and wooden wall construction. For other wall materials, please consult your local independent hardware store. Tools required: Level, tape measure, Phillips-head screwdriver, pencil.

Remarque:

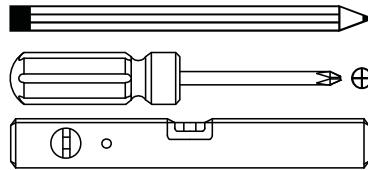
Le matériel de montage fourni est destiné à une construction sur cloison sèche et mur en bois typique. Pour tout autre matériel, consulter la quincaillerie locale. Outils nécessaires: Niveau, ruban à mesurer, tournevis cruciforme, crayon.

Nota:

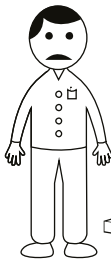
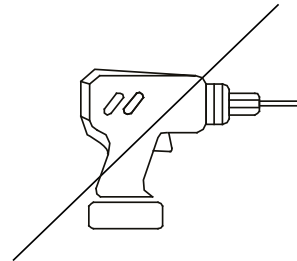
Las piezas de ferretería para el montaje que se suministran son para una construcción típica de muro seco y pared de madera. Para paredes de otros materiales, consulte a su ferretería independiente local. Herramientas necesarias: Nivel, cinta métrica, destornillador Phillips, lápiz.



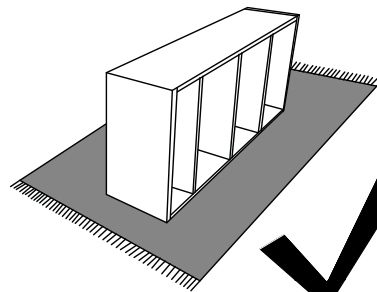
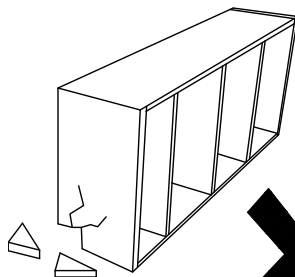
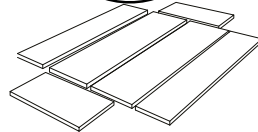
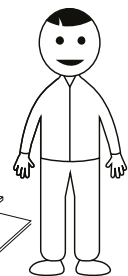
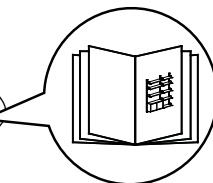
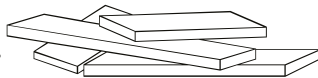
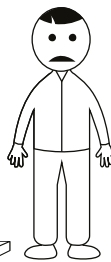
X2

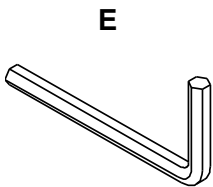
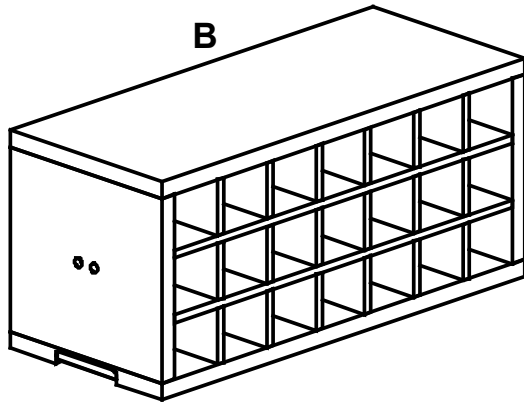


(NOT INCLUDED / NON INCLUS / NO INCLUIDAS)

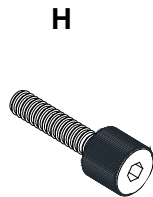


?

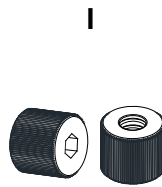




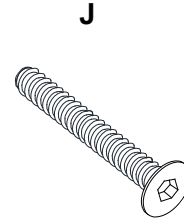
2x



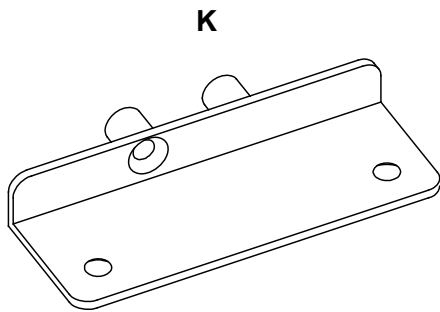
$\Phi 12_{\Phi 1/4}$ x 23mm
8x



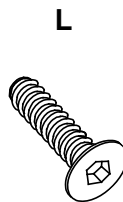
$\Phi 12 \times 10 \times \Phi 1/4$
8x



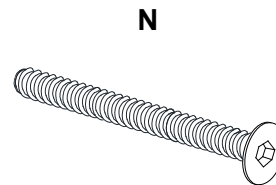
$\Phi 1/4$ x 32mm
4x



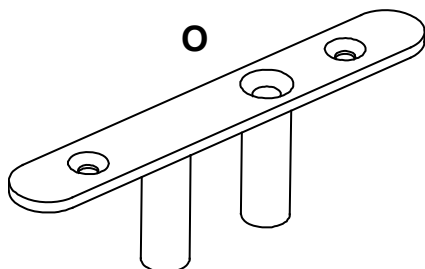
121 x 58 x 19mm
4x



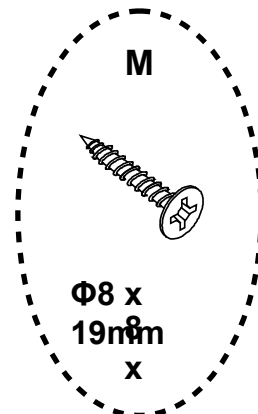
$\Phi 1/4$ x 5/8
8x



$\Phi 1/4$ x 54mm
4x

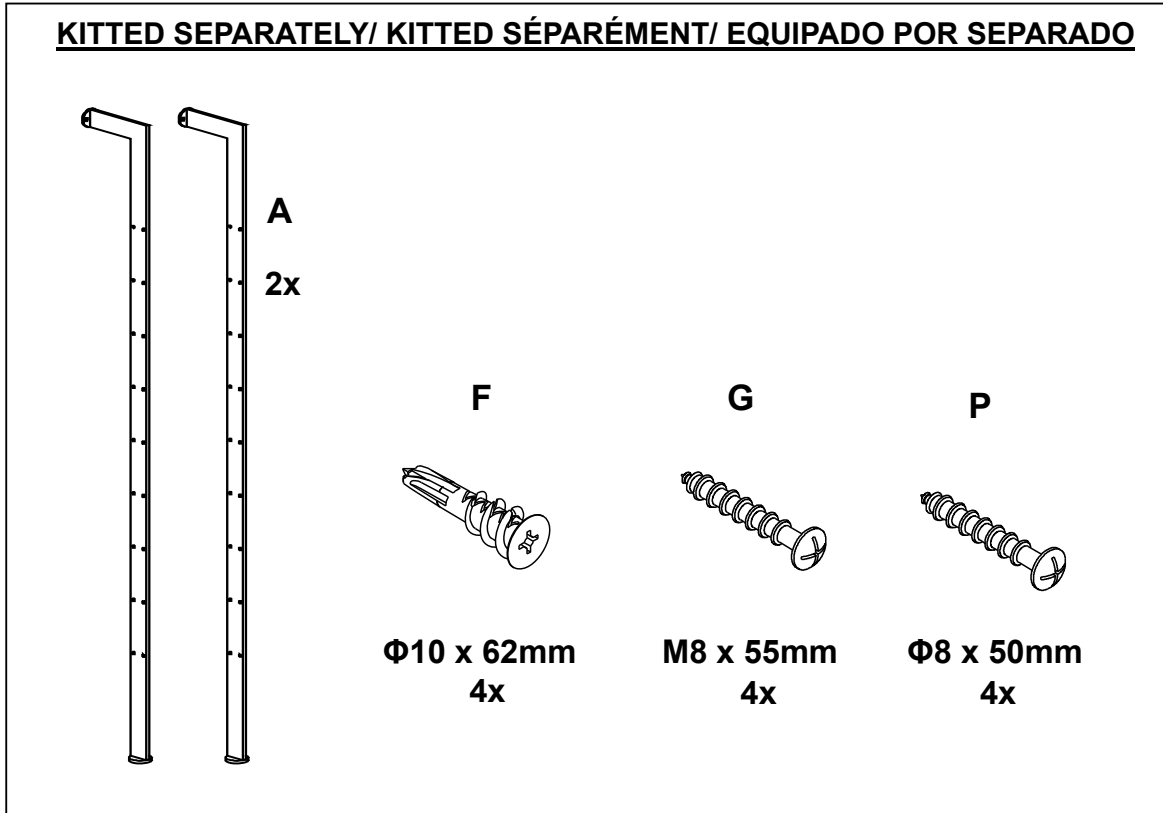


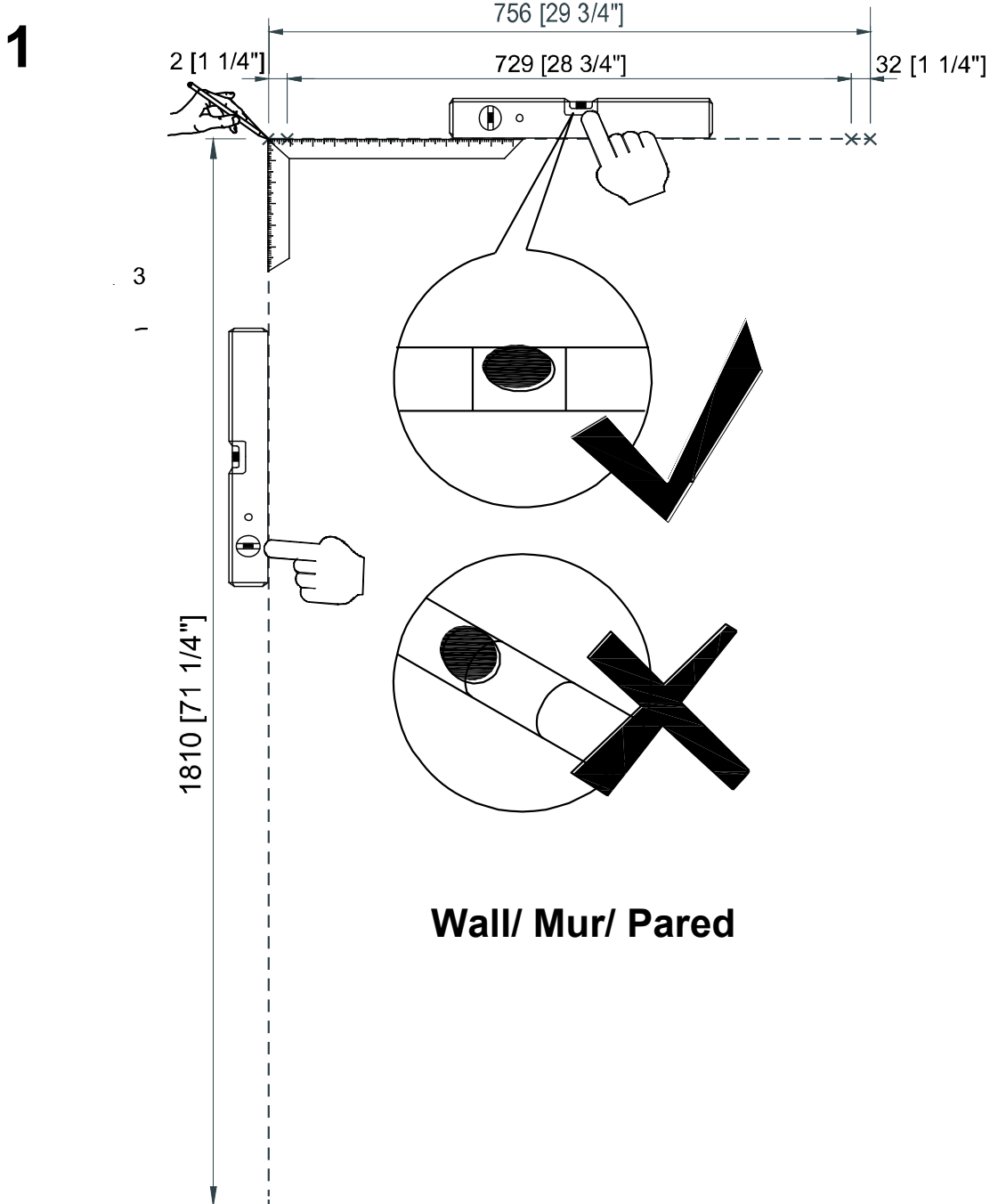
127 x 38 x
19mm
x



$\Phi 8 \times$
19mm
x

- Screw (M) in the standard hardware pack is not used when installing the wine cabinet.
- La vis (M) dans le pack de quincaillerie standard n'est pas utilisée lors de l'installation de la cave à vin.
- No se utiliza el tornillo (M) en el paquete de hardware estándar al instalar la vinoteca.





2. Locate wall studs / Localiser les montants muraux / Localizar montantes de pared

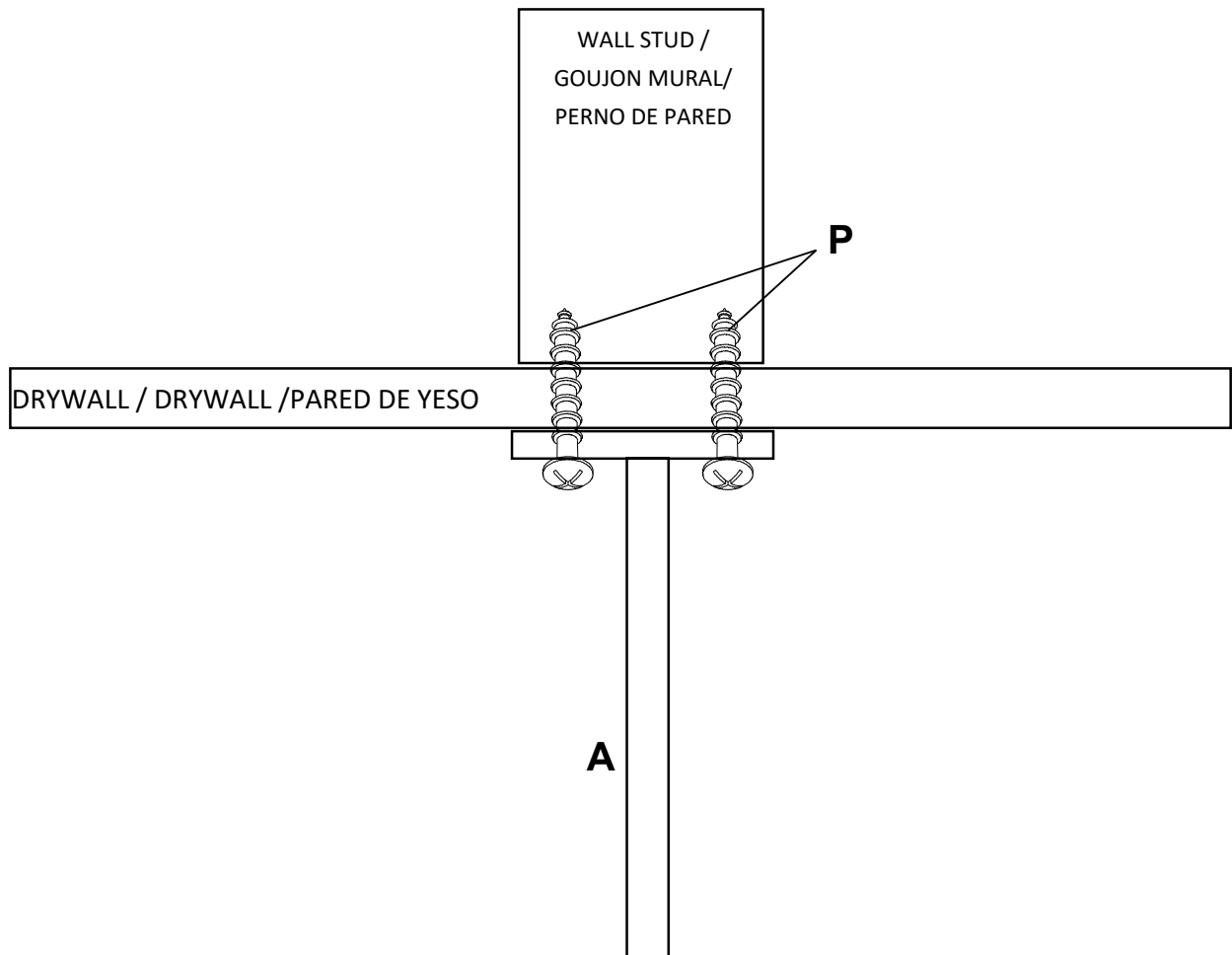


3.a Attach brackets to wall / Fixez les supports au mur / Fije los soportes a la pared

1st OPTION for Wall Mounting: Both screws holes align with stud. Use wood screws (P).

1 ère OPTION pour le montage mural: Les deux trous de vis sont alignés avec le goujon. Utilisez des vis à bois (P).

1 era OPCIÓN para montaje en pared: Ambos orificios para tornillos se alinean con el perno. Utilice tornillos para madera (P).



3.b. Attach brackets to wall / Fixez les supports au mur / Fije los soportes a la pared

2nd OPTION for Wall Mounting:

One screw hole aligns with stud. Use wood screw (P)

Other screw hole misses stud. Use drywall anchor (F) and screw supplied with anchor

2ème OPTION pour le montage mural:

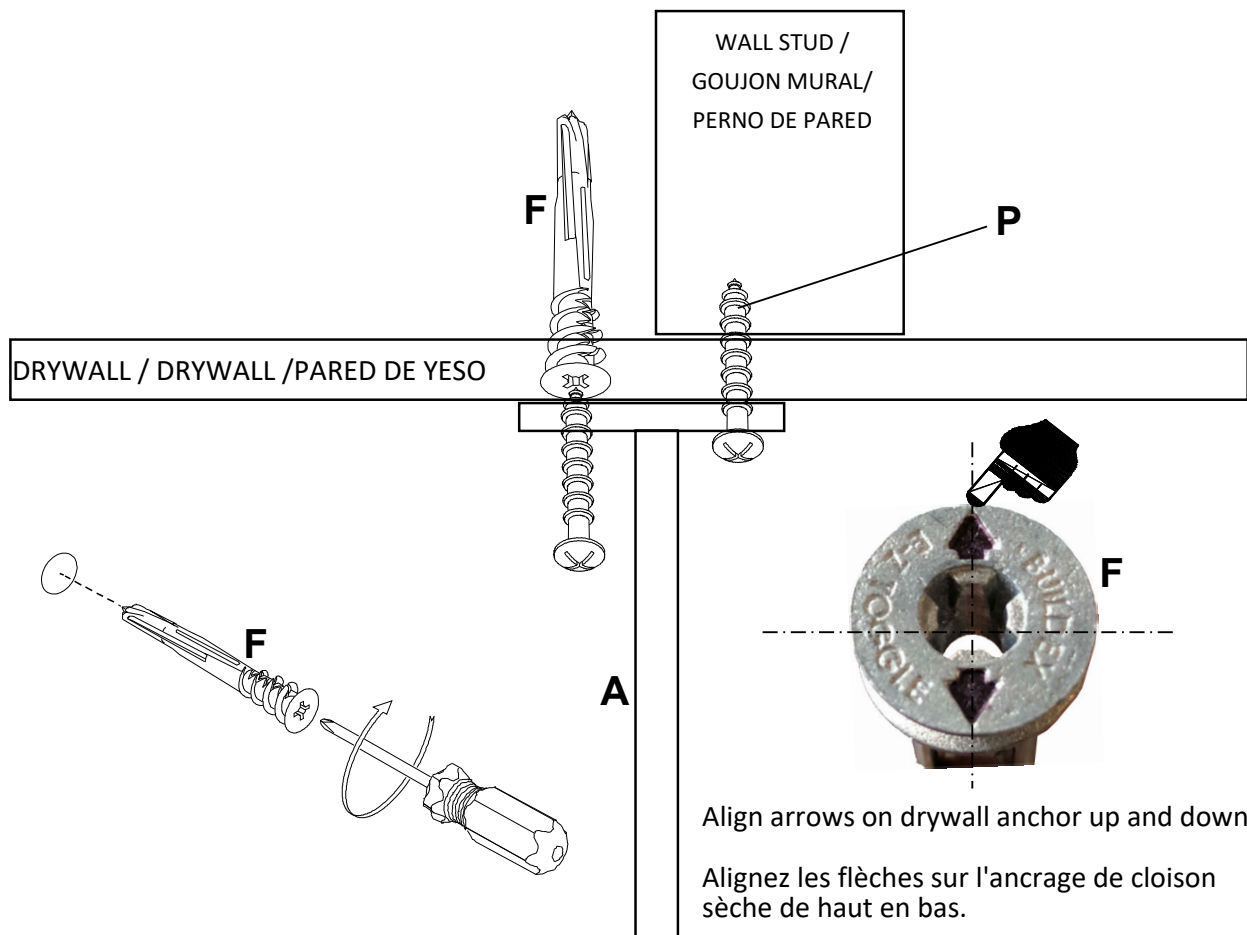
Un trou de vis est aligné avec le goujon. Utilisez la vis à bois (P).

L'autre trou de vis manque le goujon. Utilisez l'ancrage pour cloison sèche (F) et la vis fournie avec ancrage.

2da OPCIÓN para montaje en pared:

Un orificio de tornillo se alinea con el perno. Utilice tornillo para madera (P).

Otro orificio de tornillo no pasa por el perno. Utilice el anclaje para paneles de yeso (F) y el tornillo suplementado con ancla.



Align arrows on drywall anchor up and down.

Alignez les flèches sur l'ancrage de cloison sèche de haut en bas.

Alinee las flechas del anclaje para paneles de yeso hacia arriba y hacia abajo.

3.C Attach brackets to wall / Fixez les supports au mur / Fije los soportes a la pared

3rd OPTION for Wall Mounting:

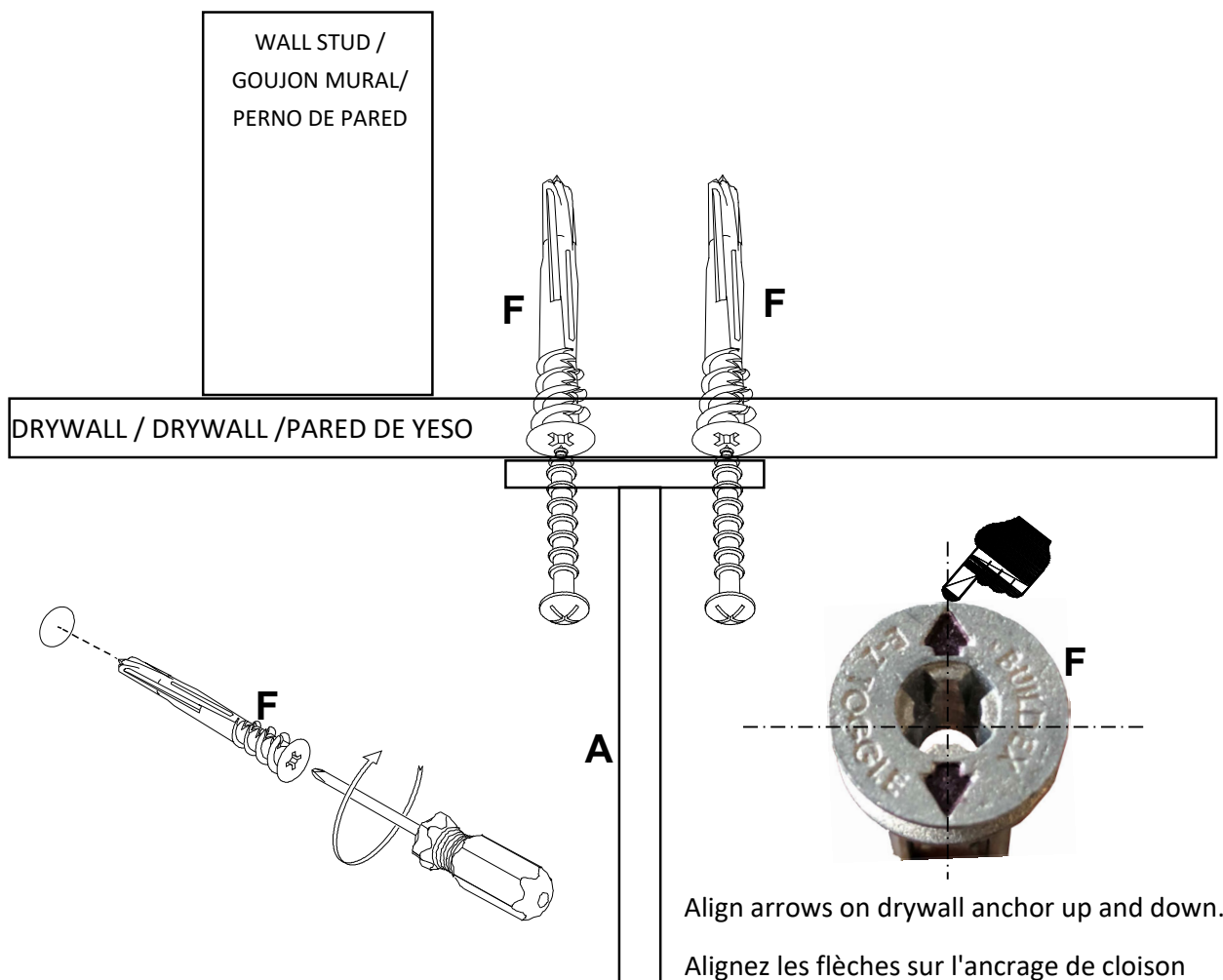
No screw holes align with stud. Use 2 drywall anchors (F) and screws supplied with anchor.

3e OPTION pour le montage mural:

Aucun trou de vis ne s'aligne avec le goujon. Utilisez 2 ancrages pour cloisons sèches (F) et 2 vis fournies avec ancrage.

3a OPCIÓN para montaje en pared:

Ningún orificio de tornillo se alinea con el perno Utilice 2 anclajes para paneles de yeso (F) y tornillos suplementados con ancla.



Align arrows on drywall anchor up and down.

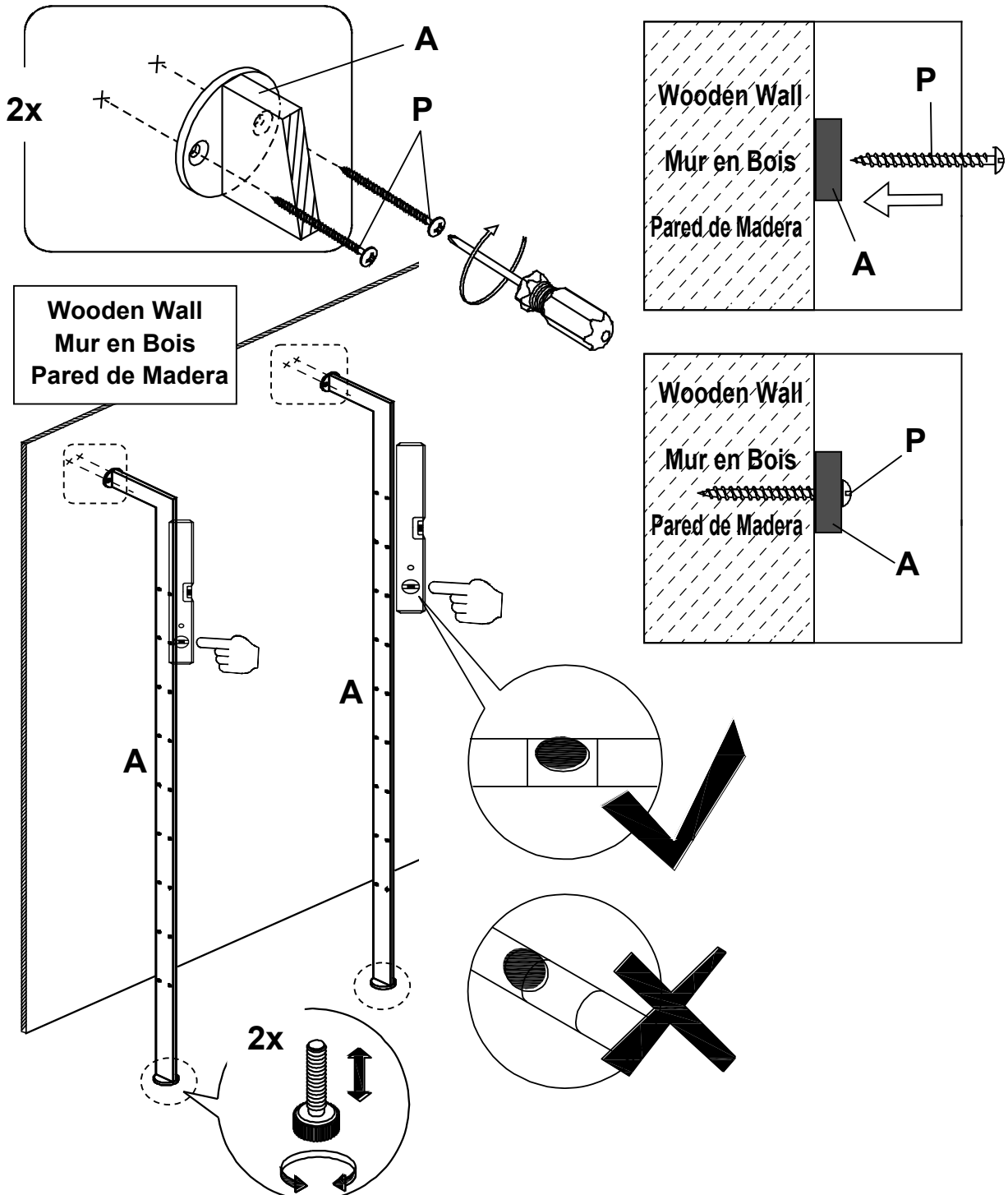
Alignez les flèches sur l'ancrage de cloison sèche de haut en bas.

Alinee las flechas del anclaje para paneles de yeso hacia arriba y hacia abajo.

OPTION 1/ OPCIÓN 1:

WOODEN WALL/ MUR EN BOIS/ PARED DE MADERA.

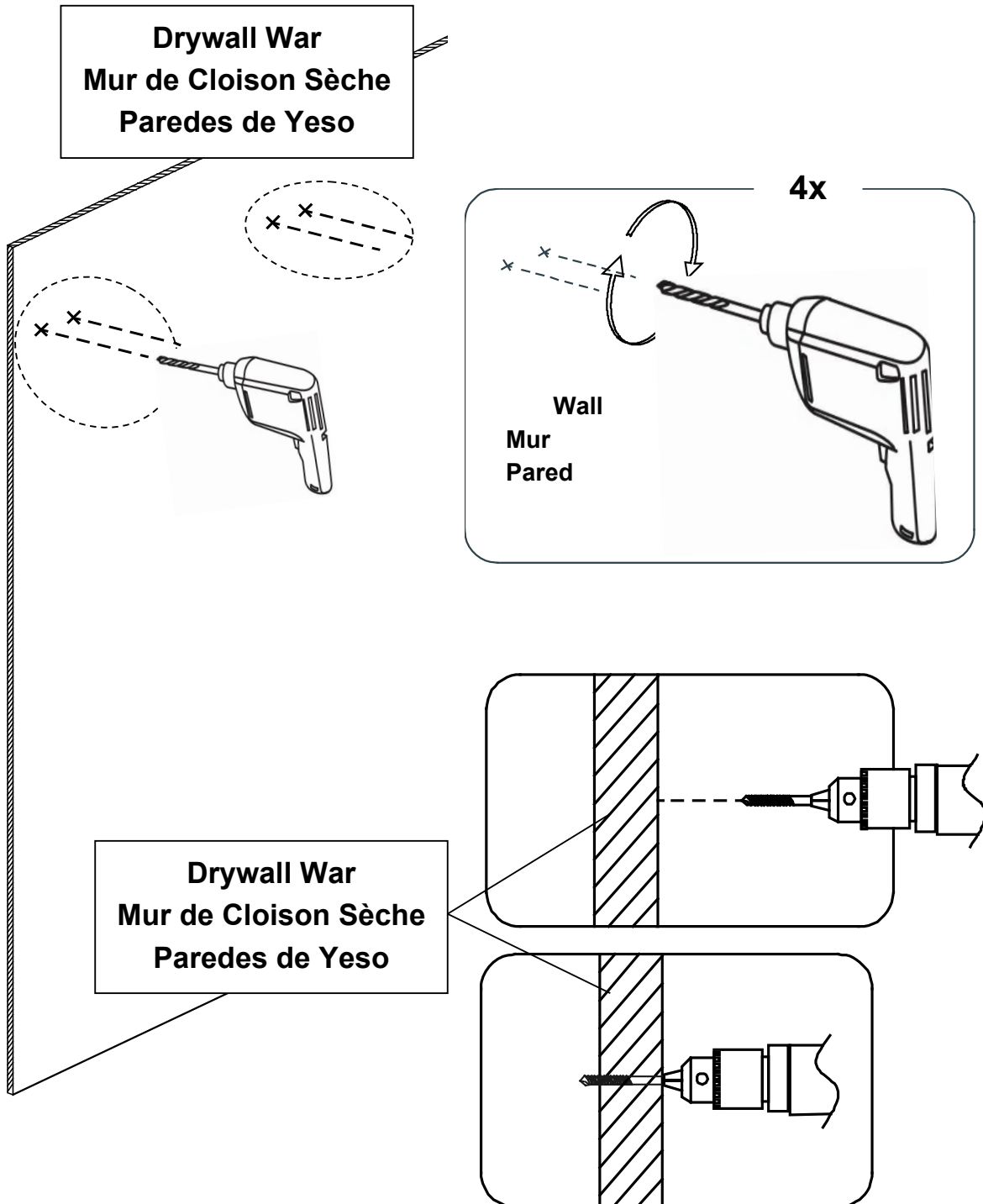
2



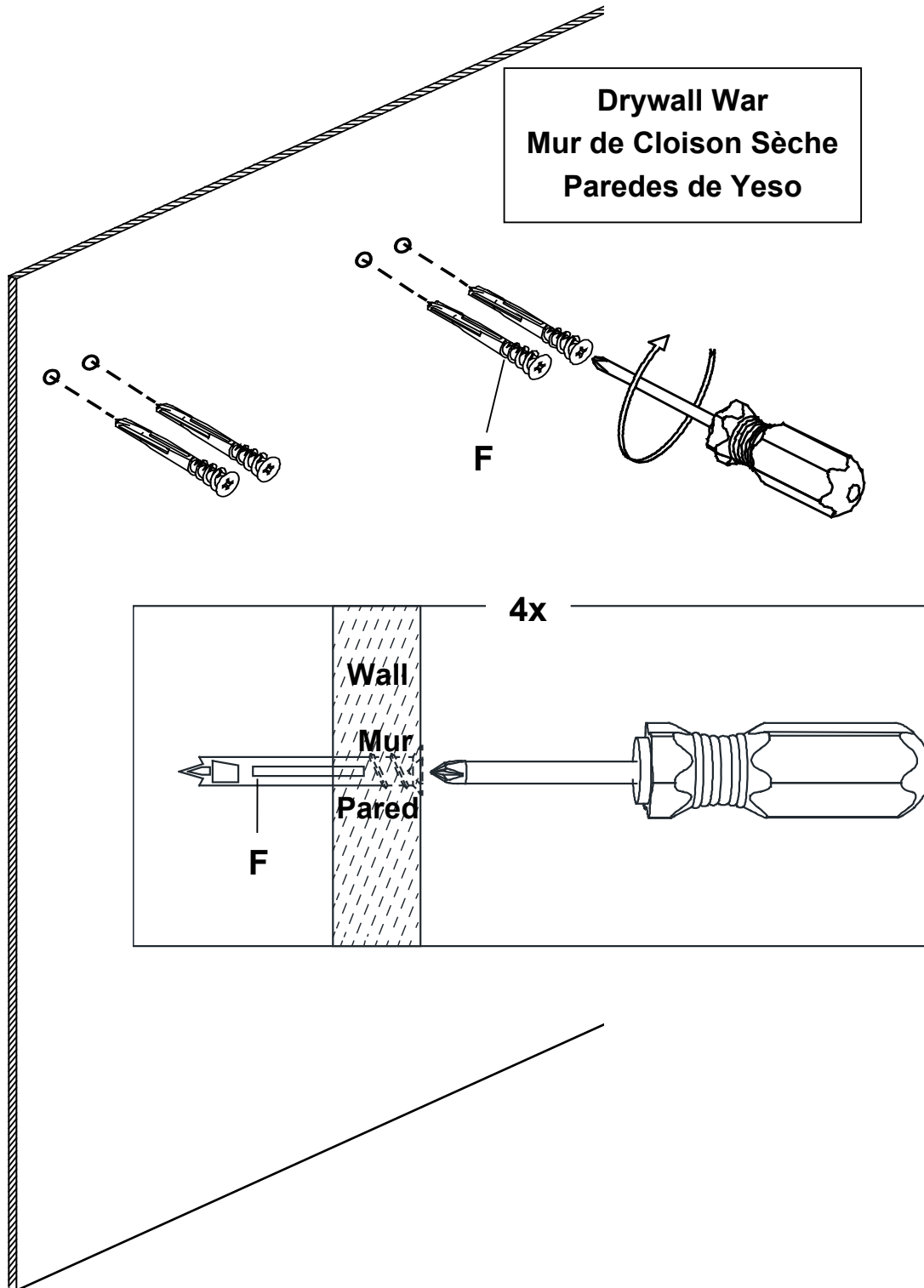
OPTION 2/ OPCIÓN 2:

DRYWALL WALL/ MUR DE CLOISON SÈCHE/ PAREDES DE YESO.

3

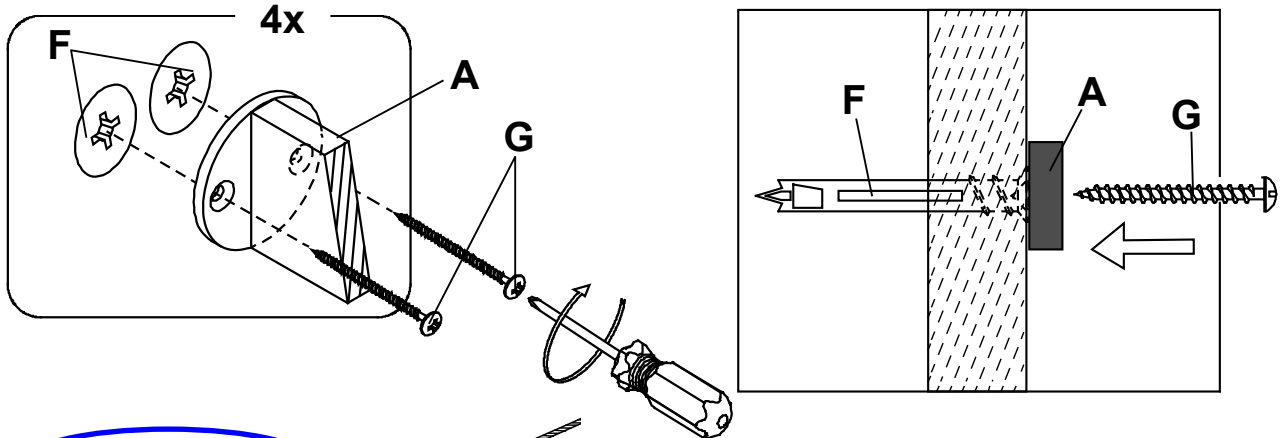


4

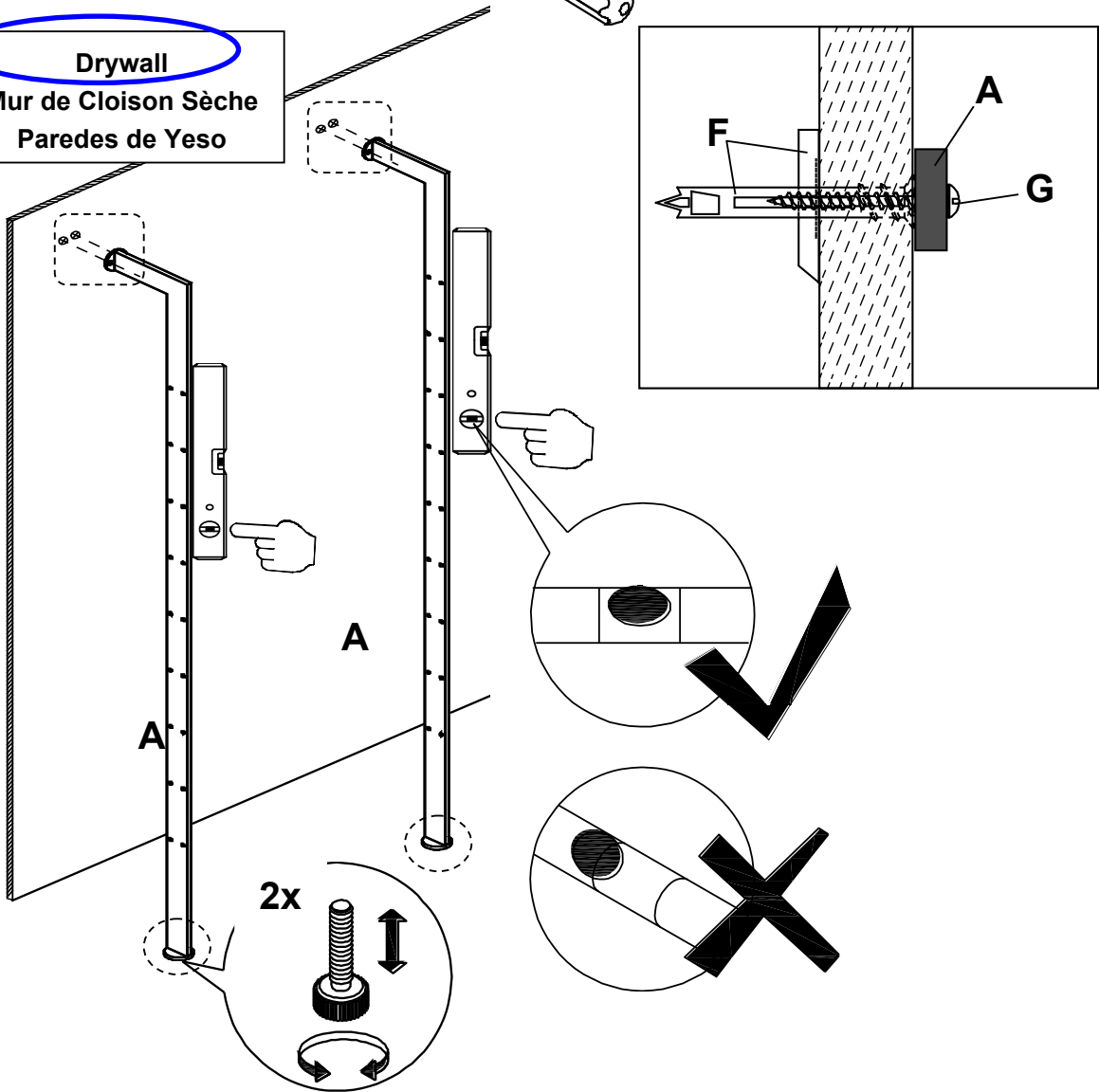


REVIEWED
By Laurence Pollen at 11:12 am, May 20, 2022

5



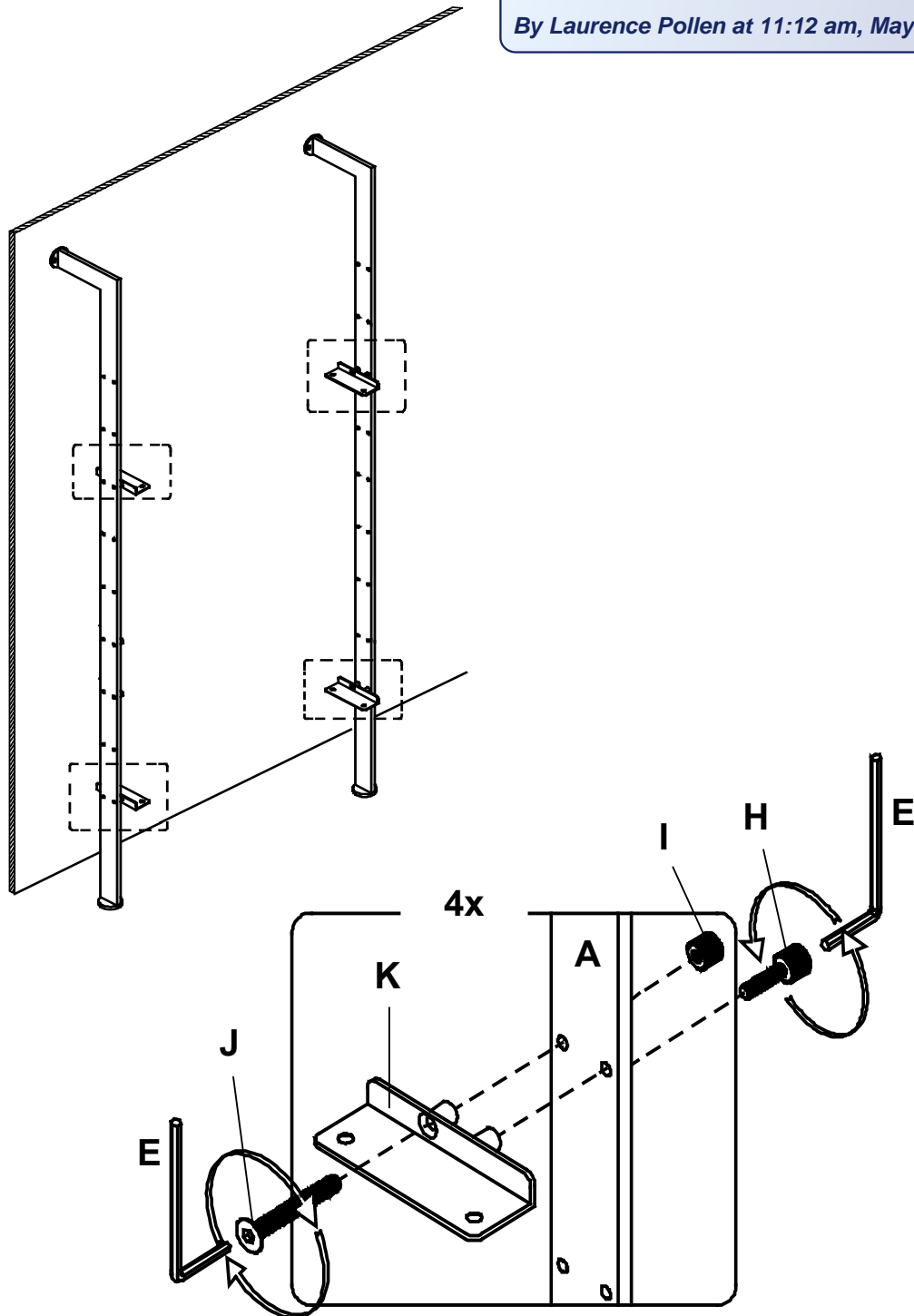
Drywall
Mur de Cloison Sèche
Paredes de Yeso



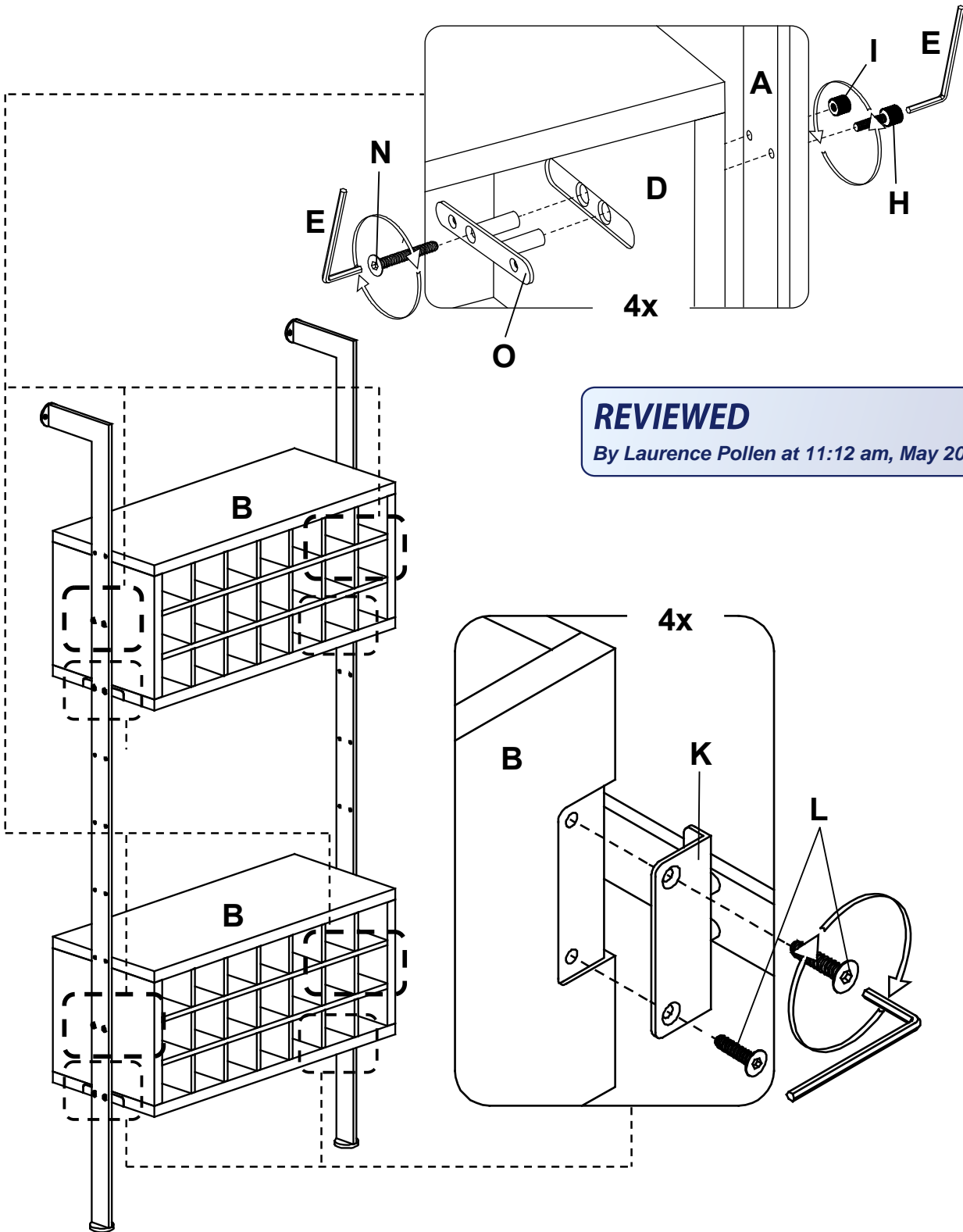
6

REVIEWED

By Laurence Pollen at 11:12 am, May 20, 2022



7



REVIEWED

By Laurence Pollen at 11:12 am, May 20, 2022

8

