


HANS Drop Ring

HANS Poignée d'armoire

HANS Tirador del gabinete

 **CALIFORNIA PROPOSITION 65 WARNING:** This product can expose you to chemicals including Lead which is known to the State of California to cause cancer and birth defects or other reproductive harm. For more information go to <https://www.p65warnings.ca.gov/>

Do not dispose of any packaging or contents of the shipping carton until assembly is completed to avoid accidentally discarding small parts or hardware.

This cabinet pull includes hardware that is designed to mount securely to drawer-fronts or cabinet doors that have a thickness range between 1/2 inch and 1-1/2 inches. If your drawer-front or door is thicker or thinner than this range, please obtain the appropriate size screw from your local hardware store.

PARTS INCLUDED

- 1pc Knob
- 1pc #8-32, 3/4" Truss Head Machine Screw
- 1pc #8-32, 1-1/4" Truss Head Machine Screw
- 1pc #8-32, 1-1/2" Truss Head Machine Screw

TOOLS NEEDED: Phillips Screwdriver, drill with appropriate drill bit, pencil

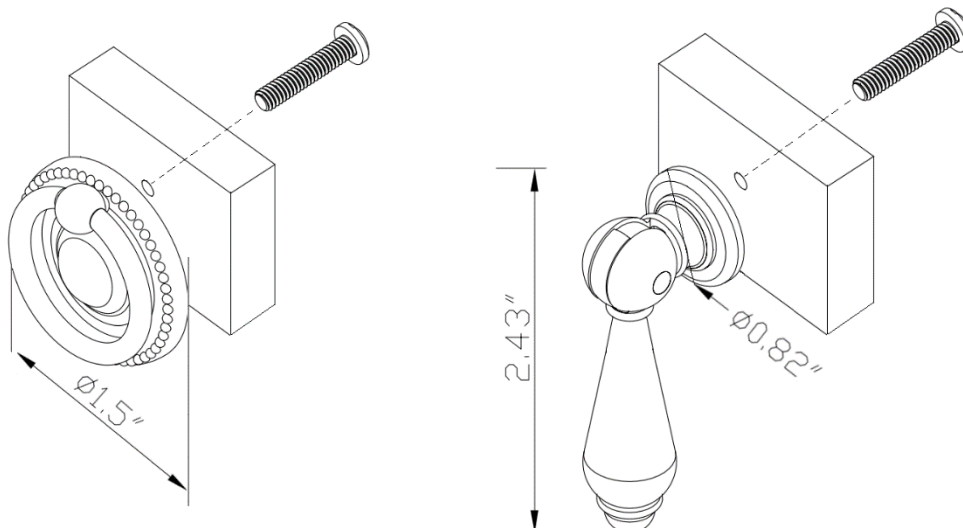
MOUNTING INSTRUCTIONS

1. Carefully determine a desired knob location and use a 3/16 inch diameter drill bit and an appropriate drill to make the hole through the drawer/door front.
2. Insert the appropriate length screw.
3. Attach the knob onto the protruding threads of the screw and rotate clockwise until snug. Use a screwdriver to tighten the screw while gently holding the knob.

CARE INSTRUCTIONS

1. Dust often using a clean, soft, dry and lint-free cloth.
2. We do not recommend the use of chemical cleansers, abrasives or furniture polish on our lacquered finish.

Hardware may loosen over time. Periodically check to make sure all connections are tight. Re-tighten if necessary.



⚠ AVERTISSEMENT: Ce produit peut vous exposer à des produits chimiques, y compris le plomb, qui est reconnu par l'État de Californie comme causant le cancer et des malformations congénitales ou d'autres troubles de la reproduction. Pour plus d'informations, visitez: www.P65warnings.ca.gov

Ne jetez rien des produits d'emballage et du contenu de la boîte jusqu'à ce que l'assemblage soit terminé, afin d'éviter de jeter par mégarde de petites pièces ou des morceaux.

Ce poignée comprend du matériel conçu pour être monté sur les devants des tiroirs ou des portes d'armoire avec une plage d'épaisseur entre 1/2 pouce et 1-1/2 pouce. Si le devant du tiroir ou de la porte d'armoire est plus ou moins épais que cette plage, il faut peut-être obtenir une vis de taille appropriée de la quincaillerie locale.

PIÈCES INCLUSES

- 1 pièce Poignée
- 1 pièce #8-32, vis à tête cylindrique 3/4 po
- 1 pièce #8-32, vis à tête cylindrique 1-1/4 po
- 1 pièce #8-32, vis à tête cylindrique 1-1/2 po

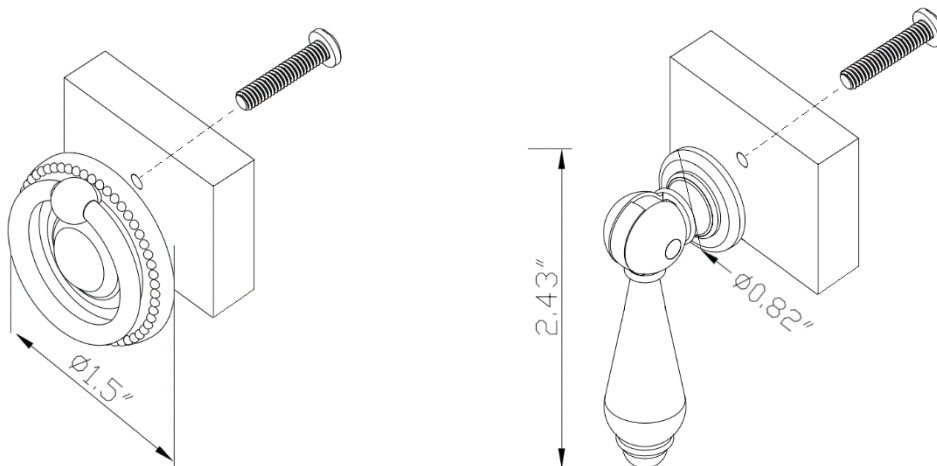
OUTILS NÉCESSAIRES: Tournevis cruciforme, perceuse avec foret approprié, crayon

INSTRUCTIONS DE MONTAGE

1. Déterminer soigneusement un endroit désiré pour la poignée et utiliser un foret d'un diamètre de 5 mm et une perceuse appropriée pour percer un trou dans le devant du tiroir.
2. Insérer une vis de longueur appropriée.
3. Fixer la poignée sur les parties filetées de la vis qui dépassent et le tourner dans le sens des aiguilles d'une montre jusqu'au serrage. Utiliser un tournevis pour serrer la vis tout en tenant soigneusement la poignée.

INSTRUCTIONS D'ENTRETIEN

1. Époussetez souvent à l'aide d'un chiffon propre, doux, sec et non pelucheux.
2. Nous ne recommandons pas l'utilisation de nettoyeurs chimiques, d'abrasifs ou d'encaustique pour meubles sur notre finition laquée.
3. Le matériel peut se desserrer avec le temps. Vérifiez périodiquement que toutes les connexions sont bien serrées. Resserrer si nécessaire.



⚠ ADVERTENCIA: Este producto puede exponerlo a productos químicos, incluido el plomo, que el estado de California sabe que causan cáncer y defectos de nacimiento u otros daños reproductivos. Para obtener más información, visite: www.P65warnings.ca.gov

Para evitar desechar accidentalmente las partes pequeñas o las piezas de ferretería, no tirar el embalaje o contenido de la caja hasta que el ensamblaje esté completo.

Este tirador incluye herrajes que están diseñados para montarse de manera segura en frentes de cajones o puertas de gabinetes que tienen un rango de grosor entre 1/2 pulgada y 1-1/2 pulgadas. Si el frente o la puerta de su cajón es más grueso o más delgado que este rango, obtenga el tornillo del tamaño adecuado en su ferretería local.

PARTES INCLUIDAS

- 1 pieza Tirador
- 1 pieza #8-32, 3/4 pulgada tornillo de máquina de cabeza de armadura
- 1 pieza #8-32, 1-1/4 pulgada de máquina de cabeza de armadura
- 1 pieza #8-32, 1-1/2 pulgada de máquina de cabeza de armadura

OUTILS NÉCESSAIRES : Destornillador Phillips, taladro con broca adecuada, lápiz

INSTRUCCIONES DE MONTAJE

1. Determine cuidadosamente la ubicación de el tirador deseada y use una broca de 5mm de diámetro y una broca adecuada para hacer el orificio a través del frente de la gaveta / puerta.
2. Inserte el tornillo de longitud adecuada.
3. Coloque el tirador en las roscas sobresalientes del tornillo y gírela hacia la derecha hasta que quede ajustada. Use un destornillador para apretar el tornillo mientras sujeta suavemente el tirador.

INSTRUCCIONES DE CUIDADO

1. Desempolva a menudo con un paño limpio, suave, seco y sin pelusa.
2. No recomendamos el uso de limpiadores químicos, abrasivos o cera para muebles en nuestro acabado lacado.
3. El hardware puede aflojarse con el tiempo. Verifique periódicamente para asegurarse de que todas las conexiones estén apretadas. Vuelva a apretar si es necesario.

