

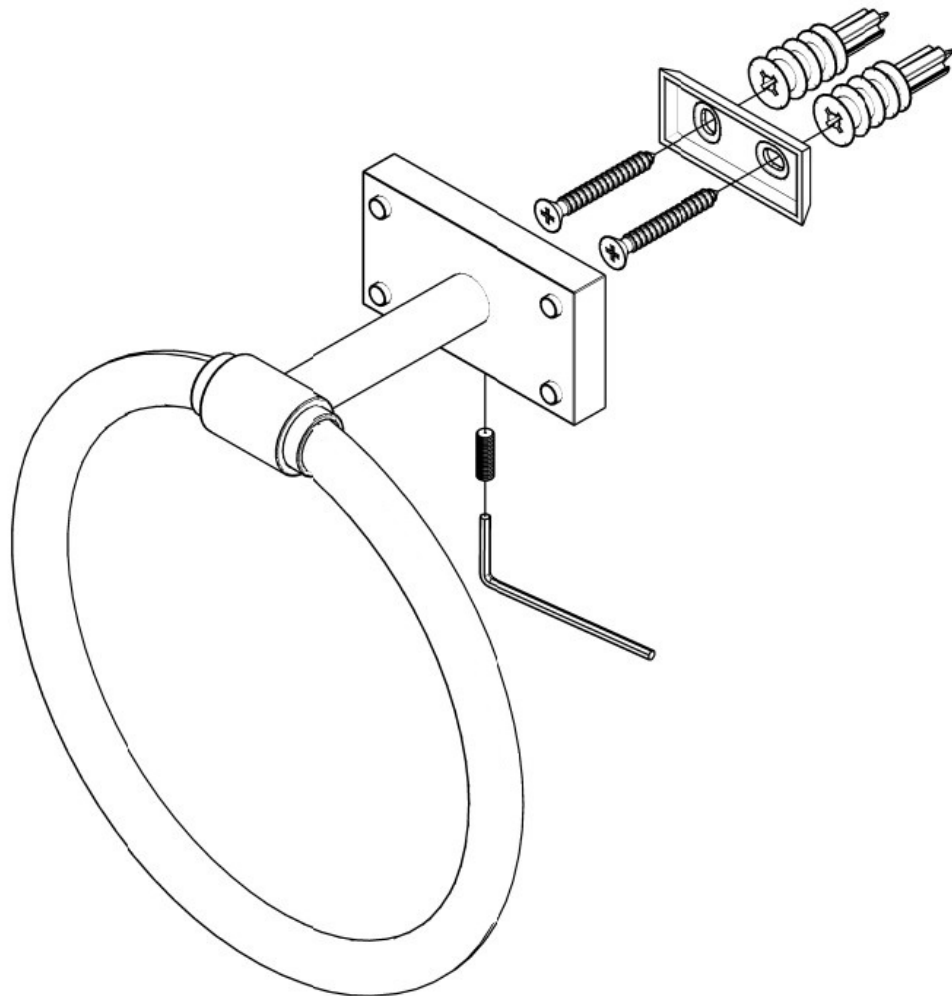
 **WARNING:** This product can expose you to chemicals including lead which is known to the state of California to cause cancer and birth defects or other reproductive harm. For more information, go to: [www.P65warnings.ca.gov](http://www.P65warnings.ca.gov)

 **AVERTISSEMENT:** Ce produit peut vous exposer à des produits chimiques, y compris le plomb, qui est reconnu par l'État de Californie comme causant le cancer et des malformations congénitales ou d'autres troubles de la reproduction. Pour plus d'informations, visitez: [www.P65warnings.ca.gov](http://www.P65warnings.ca.gov)

 **ADVERTENCIA:** Este producto puede exponerlo a productos químicos, incluido el plomo, que el estado de California sabe que causan cáncer y defectos de nacimiento u otros daños reproductivos. Para obtener más información, visite: [www.P65warnings.ca.gov](http://www.P65warnings.ca.gov)

## Wren Towel Ring



**PARTS INCLUDED:**

- ° 1 pc Wren Towel Ring
- ° 2 pcs Anchors
- ° 2 pcs SS Wood Screw 8x32mm
- ° 1 pcs SS Allen Screw M4x12
- ° 1 pcs Zinc Wall Plate
- ° 1 pcs Allen Key

**PIÈCES INCLUSES :**

- ° 1 pc Anneau porte-serviette Wren
- ° 2 pcs Ancres
- ° 2 pcs Vis à bois inox 8x32mm
- ° 1 pcs Vis Allen Inox M4x12
- ° 1 pcs Plaque murale en zinc
- ° 1 pcs Clé Allen

**PIEZAS INCLUIDAS:**

- ° 1 pc Anillo de toalla Wren
- ° 2 pcs Anclas
- ° 2 pcs Tornillo para madera SS 8x32mm
- ° 1 pcs Tornillo Allen SS M4x12
- ° 1 pcs Placa de pared de zinc
- ° 1 pcs Llave Allen

**TOOLS REQUIRED:** Phillips screw driver , pencil, stude detector, measuring tape, and allen key 3/16" drill bit, drill..

**OUTILS REQUIS:** Tournevis cruciforme, crayon, détecteur de montants, ruban à mesurer et clé Allen 3/16", foret, perceuse..

**HERRAMIENTAS REQUERIDAS:** Destornillador Phillips, lápiz, detector de espárragos, cinta métrica y llave Allen, broca de 3/16", taladro.

**INSTALLATION INSTRUCTIONS**

**Note:** Consult your local hardware store for proper mounting to other wall materials.

1. Determine the desired location, mark the location for mounting screws and use stud finder to locate studs.
2. If mounting location has a stud, use the screws supplied but do NOT use the plastic drywall anchors. If mounting location does NOT have a stud, pre-drill sheet rock with 3/16" diameter drill bit to ease installation of drywall anchor.
3. Use a Phillips screwdriver to insert the wall anchors. Do not "push" or pound the anchors into the wall, it is designed to bore into the wall like a screw. Slowly turn the anchors clockwise while applying pressure until the flange just touches the wall.
4. Use the two supplied screws to secure mounting bracket to wall.
5. Slide the product over bracket and secure it with the set screw using the supplied Allen Key.

## INSTRUCTIONS D'INSTALLATION

**Remarque:** Consultez votre quincaillerie locale pour un montage correct sur d'autres matériaux muraux.

1. Déterminez l'emplacement souhaité, marquez l'emplacement des vis de montage et utilisez le détecteur de montants pour localiser les montants.
2. Si l'emplacement de montage comporte un montant, utilisez les vis fournies, mais N'UTILISEZ PAS les chevilles en plastique pour cloison sèche. Si l'emplacement de montage n'a PAS de montant, pré-percez la plaque de roche avec une mèche de 3/16" de diamètre pour faciliter l'installation de l'ancrage pour cloison sèche.
3. Utilisez un tournevis cruciforme pour insérer les ancrages muraux. Ne pas « pousser » ou marteler les ancrages dans le mur, il est conçu pour percer dans le mur comme une vis. Tournez lentement les ancrages dans le sens des aiguilles d'une montre tout en appliquant une pression jusqu'à ce que la bride touche à peine le mur.
4. Utilisez les deux vis fournies pour fixer le support de montage au mur.
5. Faites glisser le produit sur le support et fixez-le avec la vis de réglage à l'aide de la clé Allen fournie.

## INSTRUCCIONES DE INSTALACIÓN

**Nota:** Consulte a su ferretería local para un montaje adecuado en otros materiales de pared.

1. Determine la ubicación deseada, marque la ubicación de los tornillos de montaje y utilice el buscador de vigas para ubicar las vigas.
2. Si la ubicación de montaje tiene un montante, utilice los tornillos suministrados, pero NO utilice los anclajes de plástico para paneles de yeso. Si la ubicación de montaje NO tiene un montante, perforo previamente la placa de yeso con una broca de 3/16" de diámetro para facilitar la instalación del anclaje para paneles de yeso.
3. Utilice un destornillador Phillips para insertar los anclajes de pared. No "empuje" ni golpee los anclajes en la pared, está diseñado para perforar la pared como un tornillo. Gire lentamente los anclajes en el sentido de las agujas del reloj mientras aplica presión hasta que la brida toque la pared.
4. Utilice los dos tornillos suministrados para fijar el soporte de montaje a la pared.
5. Deslice el producto sobre el soporte y asegúrelo con el tornillo de fijación utilizando la llave Allen suministrada.

## CARE INSTRUCTIONS

Wipe with a soft, dry cloth. To protect the finish, do not use household cleaners or abrasives.

## INSTRUCTIONS D'ENTRETIEN

Essuyez avec un chiffon doux et sec. Pour protéger la finition, n'utilisez pas de nettoyeurs ménagers ou abrasifs.

## INSTRUCCIONES DE CUIDADO

Limpie con un paño suave y seco. Para proteger el acabado, no use limpiadores domésticos ni abrasivos.