

Darcie single floor lamp

ENGLISH

Important Safety Instructions:

- These instructions are provided for your safety. It is very important that they are read carefully and completely before beginning the assembly and installation of this lighting fixture.
- This portable luminaire has a polarized plug (one blade is wider than the other) as a safety feature to reduce the risk of electric shock. This plug will fit in a polarized outlet only one way. If the plug does not fit fully in the outlet, reverse the plug. If it still does not fit, contact a qualified electrician. Never use with an extension cord unless plug can be fully inserted. Do not alter the plug. Do not attempt to defeat this safety feature.
- Making sure light bulbs do not touch the shade sides.
- This fixture has been rated for up to one (1) **60-watt maximum TYPE A standard incandescent light bulb** (not included) or one (1) **9-watt SBLED dimmable light bulb** (included). To avoid the risk of fire, do not exceed the recommended lamp wattage.
- This lamp is certified for use with the provided lampshade only. If lampshade is damaged, please contact the manufacturer.
- This lamp is meant for indoor use.
- **Save these instructions.**

WARNING:

- **To reduce the risk of fire, electrical shock or personal injury, always turn off and unplug the light fixture and allow it to cool prior to replacing the light bulb.**
- **Do not touch bulb when fixture is turned on. Do not look directly at lit bulb.**
- **Keep flammable materials away from lit bulb.**

Pre-assembly:

- Remove all parts and hardware from box along with any plastic protective packaging.
- Do not discard any contents until after assembly is complete to avoid accidentally discarding small parts or hardware.

Care instructions:

- Wipe clean with a soft, dry cloth or static duster.
- Always avoid the use of harsh chemicals or abrasive cleaners as they may cause damage to the fixture's finish.

Thank you for your purchase

2550 N.W. Nicolai Street, Portland Oregon 97210 Customer Service: 888 401-1900 www.rejuvenation.com

FRANÇAIS

Consignes importantes de sécurité :

- Ces instructions sont fournies pour des raisons de sécurité. Les lire attentivement et intégralement avant de commencer l'assemblage et l'installation de ce luminaire.
- Ce luminaire portatif dispose comme dispositif de sécurité d'une fiche polarisée (l'une des broches est plus large que l'autre) afin de réduire le risque de chocs électriques. Cette fiche s'adapte à une prise de courant polarisée seulement dans un sens. Si elle ne s'insère pas entièrement dans la prise, l'inverser. Si elle ne s'insère toujours pas, communiquer avec un électricien qualifié. Ne jamais utiliser une rallonge électrique s'il est impossible d'insérer la prise entièrement. Ne pas modifier la prise. Ne pas essayer de défaire le dispositif de sécurité.
- S'assurer qu'elle ne touche pas les côtés de l'abat-jour.
- Ce luminaire fonctionne avec un (1) **ampoule à incandescence standard de TYPE A de 60 watts maximum (non incluse)** ou un (1) **Ampoule dimmable SBLED de 9 watts (incluse)**. Pour éviter les risques d'incendie, ne pas dépasser la puissance en watts recommandée pour l'éclairage.
- Cette lampe est uniquement utilisée avec abat-jour fourni, si vous plaît contacter le fabricant en cas de dommage.
- Cette lampe est destinée à une utilisation en intérieur.
- **Conserver ces instructions.**

AVERTISSEMENT :

- **Pour éviter les risques d'incendie, de chocs électriques ou de lésions corporelles, éteindre toujours le luminaire et le débrancher afin qu'il refroidisse avant de changer l'ampoule.**
- **Ne pas toucher l'ampoule lorsque le luminaire est allumé. Ne pas regarder directement l'ampoule allumée.**
- **Ne pas approcher de matières inflammables de l'ampoule allumée.**

Pré-assemblage :

- **Retirer toutes les pièces et le matériel de la boîte ainsi que tous les emballages de protection en plastique.**
- **Ne jeter aucun contenu avant que l'assemblage ne soit terminé afin d'éviter de jeter accidentellement des petites pièces ou du matériel.**

Instructions d'entretien :

- Essuyer avec un chiffon sec et doux ou avec un plumeau.
- Ne jamais utiliser de puissants produits nettoyants chimiques ou abrasifs car ils peuvent endommager la finition du luminaire.

ESPAÑOL

Instrucciones de seguridad importantes:

- Estas instrucciones se brindan para su seguridad. Es muy importante que se lean cuidadosamente y completamente antes de comenzar el ensamblaje e instalación de este accesorio de iluminación.
- Esta luminaria portátil tiene un enchufe polarizado (una patilla es más ancha que la otra) como una medida de seguridad que reduce el riesgo de descarga eléctrica. Este enchufe encajará en una toma polarizada en una sola posición. Si el enchufe no encaja por completo en la toma, invertirlo. Si aún así no encaja, llamar a un electricista calificado. Nunca utilizar con un cable de extensión a menos que el enchufe se pueda insertar por completo. No alterar el enchufe. No intentar eliminar esta medida de seguridad.
- Asegurarse de que no toque los lados de la pantalla.
- Este accesorio ha sido calificado para hasta una (1) bombillas incandescentes estándar de TIPO A de 60 vatios como máximo (no incluidas) o una (1) 9- bombilla de luz regulable SBLED de vatios (incluida). Para evitar el riesgo de incendio, no exceda la potencia recomendada de la lámpara.
- Esta lámpara solo se usa con la pantalla de la lámpara provista, si esta danada, pongase en contacto con el fabricante.
- Esta lámpara está diseñada para uso en interiores.
- **Guardar estas instrucciones.**

ADVERTENCIA:

- **Para reducir el riesgo de incendio, descargas eléctricas o daños corporales, siempre apagar y desenchufar el artefacto y dejar que se enfríe antes de cambiar la bombilla.**
- **No tocar la bombilla cuando la lámpara está encendida. No mirar directamente a la bombilla encendida.**
- **Mantener los materiales inflamables alejados de la bombilla encendida.**

Antes del ensamblaje:

- Quitar todas las partes y los accesorios de la caja junto con cualquier empaque de protección plástico.
- Para evitar desechar accidentalmente los accesorios o las piezas de ferretería, no tirar el embalaje o contenido de la caja hasta que el ensamblaje esté completo.

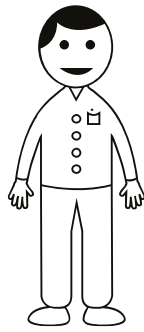
Instrucciones de cuidado:

- Limpiar con un trapo seco y suave, o un plumero.
- Evitar siempre el uso de químicos fuertes o limpiadores abrasivos, ya que pueden causar daños al acabado del artefacto.

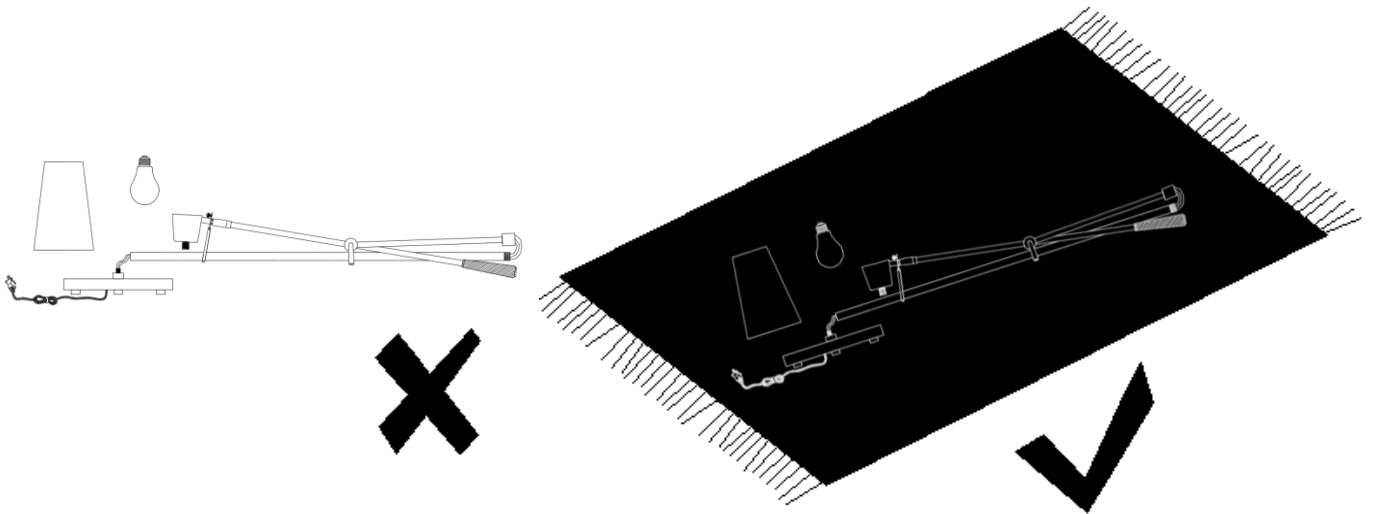
Gracias por su compra.

2550 N.W. Nicolai Street, Portland Oregon 97210 Servicio al cliente: 888 401-1900 www.rejuvenation.com

US/CA-A



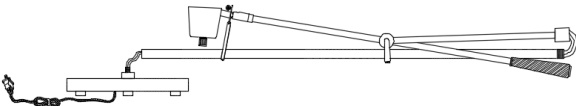


X1

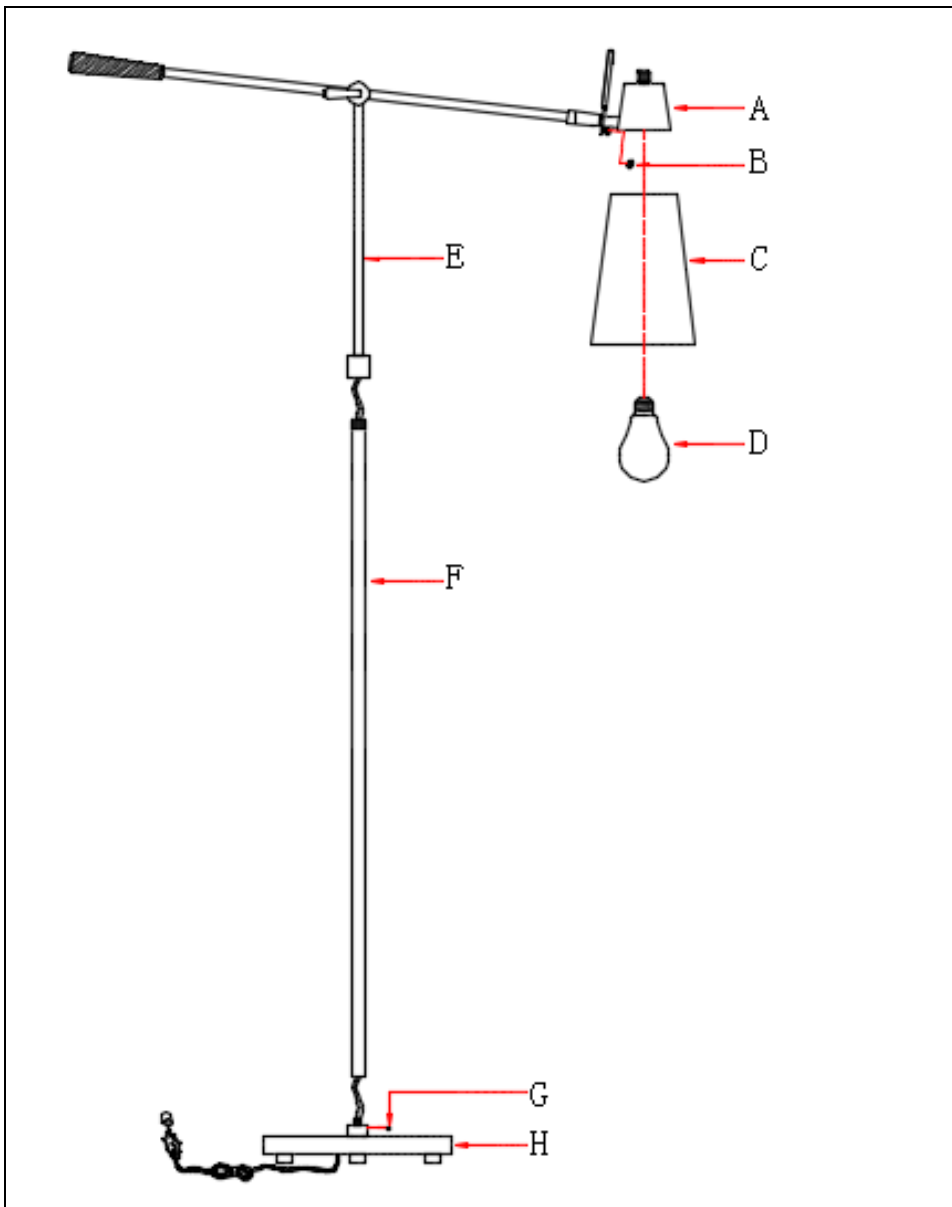


Parts Included

Pièces incluses

Piezas incluidas

<p>A+B+E+F+G+H</p>  <p>x1</p>	<p>C</p>  <p>x1</p>	<p>D</p>  <p>x1</p>
---	--	--



- To Assemble:
- Procédure :
- Para ensamblar:

