

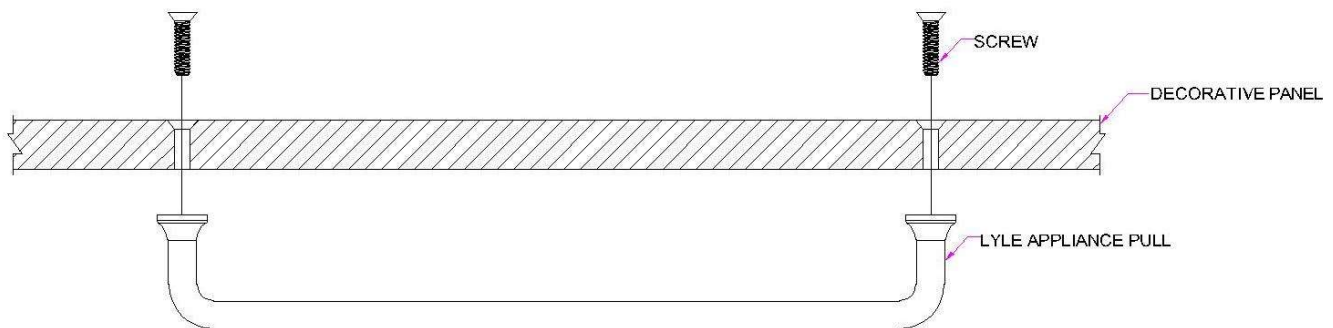
 **WARNING:** This product can expose you to chemicals including lead which is known to the state of California to cause cancer and birth defects or other reproductive harm. For more information, go to: www.P65warnings.ca.gov

 **AVERTISSEMENT:** Ce produit peut vous exposer à des produits chimiques, y compris le plomb, qui est reconnu par l'État de Californie comme causant le cancer et des malformations congénitales ou d'autres troubles de la reproduction. Pour plus d'informations, visitez: www.P65warnings.ca.gov

 **ADVERTENCIA:** Este producto puede exponerlo a productos químicos, incluido el plomo, que el estado de California sabe que causan cáncer y defectos de nacimiento u otros daños reproductivos. Para obtener más información, visite: www.P65warnings.ca.gov

Archie Appliance Pull Mounting Instructions



05-Aug-2023

2/3

PARTS INCLUDED:

- 1pc Archie Appliance Pull
- 2 pcs Thread 1/4 -20 2A UNC x 0.50 Inch SS CSK Screw
- 2 pcs Thread 1/4 -20 2A UNC x 0.75 Inch SS CSK Screw
- 2 pcs Thread 1/4 -20 2A UNC x 1.00 Inch SS CSK Screw

PIÈCES INCLUSES :

- 1pc Poignée d'électroménager Archie
- 2 pcs Filetage 1/4 -20 2A UNC x 0,50 pouce SS CSK Vis
- 2 pcs Filetage 1/4 -20 2A UNC x 0,75 pouce SS CSK Vis
- 2 pcs Filetage 1/4 -20 2A UNC x 1.00 pouce SS CSK Vis

PIEZAS INCLUIDAS:

- 1pc Tirador de electrodomésticos Archie
- 2 pcs Rosca 1/4 -20 2A UNC x 0,50 pulgadas SS CSK Tornillo
- 2 pcs Rosca 1/4 -20 2A UNC x 0,75 pulgadas SS CSK Tornillo
- 2 pcs Rosca 1/4 -20 2A UNC x 1,00 pulgadas SS CSK Tornillo

TOOLS REQUIRED: Screw driver, Pencil, drill with appropriate size bit.

OUTILS REQUIS: Tournevis, crayon, perceuse avec mèche de taille appropriée.

HERRAMIENTAS REQUERIDAS: Destornillador, lápiz, taladro con broca del tamaño adecuado.

INSTALLATION INSTRUCTIONS

Note: Consult your local hardware store for proper mounting to other wall materials.

1. Carefully determine a desired pull location and use a 17/64 inch diameter drill bit and an appropriate drill to make the hole through the drawer / door front.
2. Insert the appropriate length screw.
3. Attach the pull on to the protruding thread of the screw and rotate clockwise until snug. Use a screwdriver to tighten the screw while gently holding the pull.

INSTRUCTIONS D'INSTALLATION

1. Déterminez soigneusement l'emplacement de traction souhaité et utilisez un foret de 17/64 de pouce de diamètre et une perceuse appropriée pour percer le trou à travers le devant du tiroir/de la porte.
2. Insérez la vis de longueur appropriée.
3. Fixez la tirette sur le filetage en saillie de la vis et tournez dans le sens des aiguilles d'un montre jusqu'à ce qu'elle soit bien ajustée. Utilisez un tournevis pour serrer la vis tout en maintenant doucement la tirette.

INSTRUCCIONES DE INSTALACIÓN

1. Determine con cuidado la ubicación deseada para jalar y use un broca de 17/64 de pulgada de diámetro y un taladro adecuado para hacer el orificio a través del frente del cajón/puerta.
2. Inserte el tornillo de la longitud adecuada.
3. Coloque el tirador en la rosca que sobresale del tornillo y gírelo en el sentido de las agujas del reloj hasta que quede ajustado. Utilice un destornillador para apretar el tornillo mientras sujeta suavemente el tirador.

CARE INSTRUCTIONS

Wipe with a soft, dry cloth. To protect the finish, do not use household cleaners or abrasives.

INSTRUCTIONS D'ENTRETIEN

Essuyez avec un chiffon doux et sec. Pour protéger la finition, n'utilisez pas de nettoyants ménagers ou abrasifs.

INSTRUCCIONES DE CUIDADO

Limpie con un paño suave y seco. Para proteger el acabado, no use limpiadores domésticos ni abrasivos.