

Augustine Sconce Lamp

Augustine lampe de Sconce

Agustín Sconce Lamp

## ENGLISH

### CAUTION:

- Before installing fixture, make sure the power to the circuit is turned off at the main FUSE BOX / CIRCUIT BREAKER utility box.

### Important Safety Instructions:

- These instructions are provided for your safety. It is very important that they are read carefully and completely before beginning the assembly and installation of this lighting fixture.
- The lighting fixture is meant for indoor use. It must be connected only to 3-wire, single-phase electrical supply systems (provided with Ground wire or equivalent protection system).
- We strongly recommend that a professional electrician install all direct wire fixtures.
- THIS PRODUCT MUST BE INSTALLED IN ACCORDANCE WITH THE APPLICABLE INSTALLATION CODES BY A PERSON FAMILIAR WITH THE CONSTRUCTION AND OPERATION OF THE PRODUCT AND THE HAZARDS INVOLVED.
- For your safety, it is strongly recommended that two people install the lighting fixture.
- This fixture has been rated for up to one (1) 25-Watt maximum TYPE G standard incandescent light bulbs (not included) or one (1) 4-Watt LED light bulb (not included). Input source 120V 60Hz. To avoid the risk of fire, do not exceed the recommended lamp wattage.
- The lighting fixture is meant for indoor use, **Suitable for damp loction.**
- Read and save these instructions

### WARNING:

- To reduce the risk of fire, electrical shock or personal injury, always turn off light fixture and allow it to cool prior to replacing light bulb and adjusting the head of fixture.
- Do not touch bulb when fixture is turned on. Do not look directly at lit bulb.
- Keep flammable materials away from lit bulb.

### Pre-assembly:

- Remove all parts and hardware from box along with any plastic protective packaging.
- Do not discard any contents until after assembly is complete to avoid accidentally discarding small parts or hardware.
- For your safety and convenience, assembly by two people is recommended.

### Care instructions:

- Wipe clean with a soft, dry cloth or static duster.
- Always avoid the use of harsh chemicals or abrasive cleaners as they may cause damage to the fixture's finish.

**Thank you for your purchase**

2550 N.W. Nicolai Street, Portland Oregon 97210 Customer Service: 888 401-1900 [www.rejuvenation.com](http://www.rejuvenation.com)

## FRANÇAIS

### AVERTISSEMENT:

- AVANT DE COMMENCER L'INSTALLATION DE CE LUMINAIRE, ETEIGNEZ LE SYSTEME D'ALIMENTATION ELECTRIQUE PRINCIPAL SUR LA BOITE A FUSIBLES/DISJONCTEUR.

### Consignes de Sécurité Importantes:

- Ces instructions sont fournies pour des raisons de sécurité. Les lire attentivement et intégralement avant de commencer l'assemblage et l'installation de ce luminaire.
- Nous recommandons qu'un électricien qualifié installe tous les câbles électriques directs.
- UNE PERSONNE QUI CONNAÎT LA CONSTRUCTION ET LE FONCTIONNEMENT ET LES DANGERS POSSIBLES DE CE PRODUIT DOIT L'INSTALLER, ET CE, SELON LES CODES D'INSTALLATION APPLICABLES.
- Le luminaire est destiné à une utilisation en intérieur. Il doit être branché uniquement aux circuits électroniques monophasés à 3 fils (avec fil de terre ou système de protection équivalent).
- Pour les raisons de sécurité, il est fortement recommandé que deux personnes participent à l'installation du luminaire.
- Ce luminaire peut accueillir jusqu'à un (1) ampoules à incandescence standard TYPE G de 25 watts maximum (non incluses) ou un (1) ampoules LED de 4 watts (non incluses). Source d'entrée 120V 60Hz . Pour éviter tout risque d'incendie, ne dépassez pas la puissance recommandée de la lampe.
- Le luminaire est destiné à un usage intérieur, **Convient pour la localisation humide.**
- Lisez et conservez ces instructions

### AVERTISSEMENT:

- Pour éviter les risques d'incendie, de chocs électriques ou de lésions corporelles, toujours éteindre le luminaire afin qu'il refroidisse avant de changer l'ampoule et le réglage de la tête de fixation.
- Ne pas toucher l'ampoule lorsque le luminaire est allumé. Ne pas regarder directement l'ampoule allumée.
- Ne pas approcher de matières inflammables de l'ampoule allumée.

### Avant de commencer l'assemblage:

- Retirer toutes les pièces et le matériel de la boîte ainsi que tous les emballages de protection en plastique.
- Ne jeter aucun contenu avant que l'assemblage ne soit terminé afin d'éviter de jeter accidentellement des petites pièces ou du matériel.
- Pour votre confort et votre sécurité, il est recommandé que deux personnes participent à cette installation.

### Entretien:

- Essuyez avec un chiffon doux et sec ou un plumeau antistatique.
- Ne pas utiliser de produits chimiques agressifs ou abrasifs qui pourraient endommager la finition du produit.

**Merci de votre achat.**

2550 N.W. Nicolai Street, Portland Oregon 97210 Service à la clientèle : 1 888 401-1900 [www.rejuvenation.com](http://www.rejuvenation.com)

## **ESPAÑOL**

### **PRECAUCIÓN:**

- Antes de instalar este artefacto, asegúrese de que la alimentación al circuito esté desactivada en la CAJA DE FUSIBLES/DISYUNTOR de la caja principal del suministro eléctrico.
- **Instrucciones de seguridad importantes:**
- Estas instrucciones se brindan para su seguridad. Es muy importante leerlas atentamente y por completo antes de comenzar el ensamblaje e instalación de este artefacto.
- Se recomienda que un electricista profesional instale todos los artefactos que deben conectarse directamente al suministro eléctrico.
- ESTE PRODUCTO DEBE INSTALARSE DE ACUERDO CON LOS CORRESPONDIENTES CÓDIGOS DE INSTALACIÓN Y DEBE HACERLO UNA PERSONA FAMILIARIZADA CON LA CONSTRUCCIÓN Y EL FUNCIONAMIENTO DEL PRODUCTO Y CON LOS RIESGOS QUE IMPLICA.
- La luminaria está destinada al uso en interiores. Debe conectarse solamente a sistemas de suministro eléctrico trifilares y monofásicos (que tengan un sistema de protección de cable de conexión a tierra o un sistema equivalente).
- Para su seguridad, se recomienda que participen dos personas en la instalación de la luminaria.
- Esta luminaria está preparada para un máximo de uno (1) bombillas incandescentes estándar de TIPO A de 25 vatios (no incluidas) o uno (1) bombillas LED de 4 vatios (no incluidas). Para evitar el riesgo de incendio, Fuente de entrada 120V 60Hz. no exceda la potencia recomendada de la lámpara.
- La luminaria está pensada para su uso en interiores, **Adecuado para lugares húmedos..**
- Lea y guarde estas instrucciones.

### **ADVERTENCIA:**

- Para reducir el riesgo de incendio, descargas eléctricas o lesiones físicas, siempre apague el artefacto y deje que se enfríe antes de cambiar la bombilla y el ajuste de la cabeza de la fijación.
- No tocar la bombilla cuando la lámpara está encendida. No mirar directamente a la bombilla encendida.
- Mantener los materiales inflamables alejados de la bombilla encendida.

### **Antes del ensamblaje:**

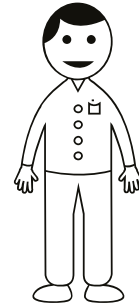
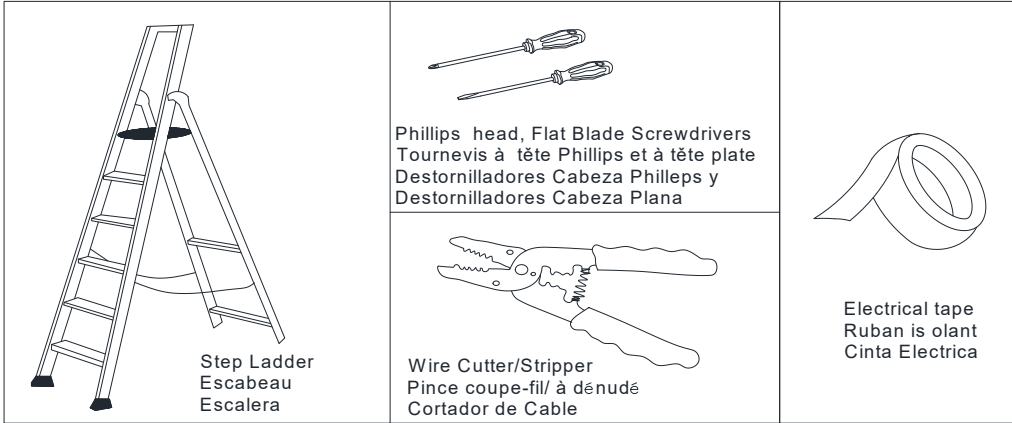
- Quitar todas las partes y los accesorios de la caja junto con cualquier empaque de protección plástico.
- Para evitar desechar accidentalmente los accesorios o las piezas de ferretería, no tirar el embalaje o contenido de la caja hasta que el ensamblaje esté completo.
- Para su seguridad y comodidad, se recomienda que dos personas realicen el ensamblaje

### **Instrucciones de cuidado:**

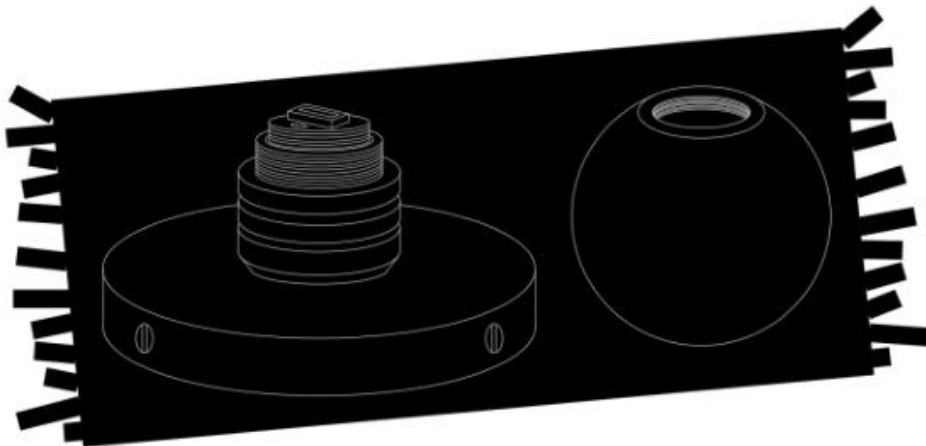
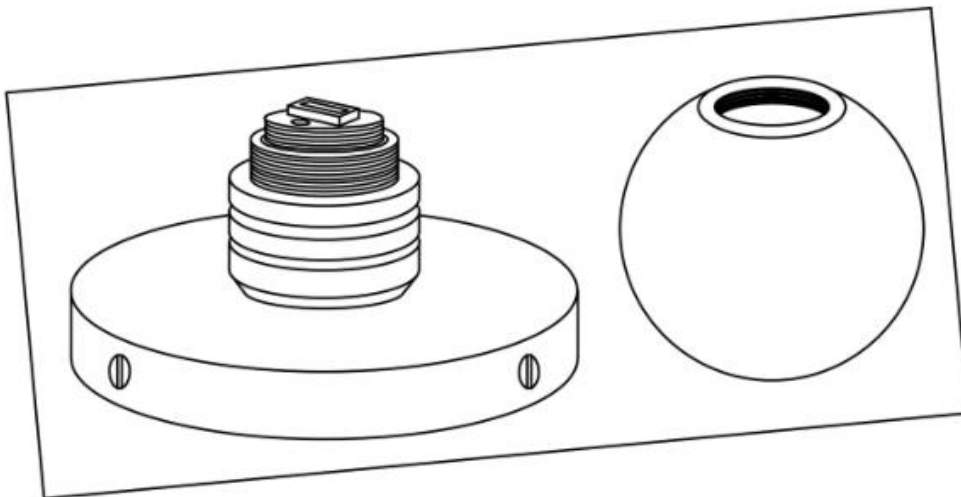
- Limpiar con un paño seco y suave o un plumero.
- Evitar siempre el uso de químicos fuertes o limpiadores abrasivos, ya que pueden causar daños al acabado del artefacto.
- Para su seguridad y comodidad, se recomienda que dos personas realicen el ensamblaje.

**Gracias por su compra.**

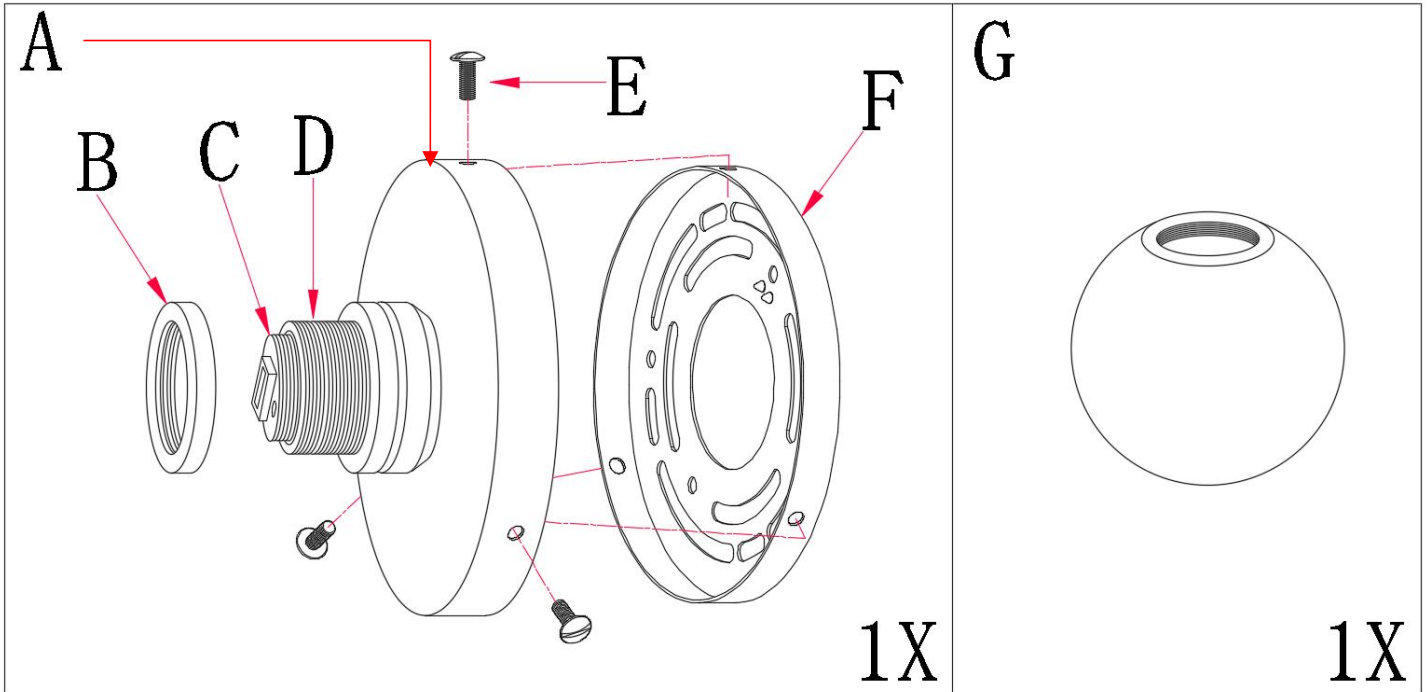
2550 N.W. Nicolai Street, Portland Oregon 97210 Servicio al cliente: 888 401-1900 [www.rejuvenation.com](http://www.rejuvenation.com)



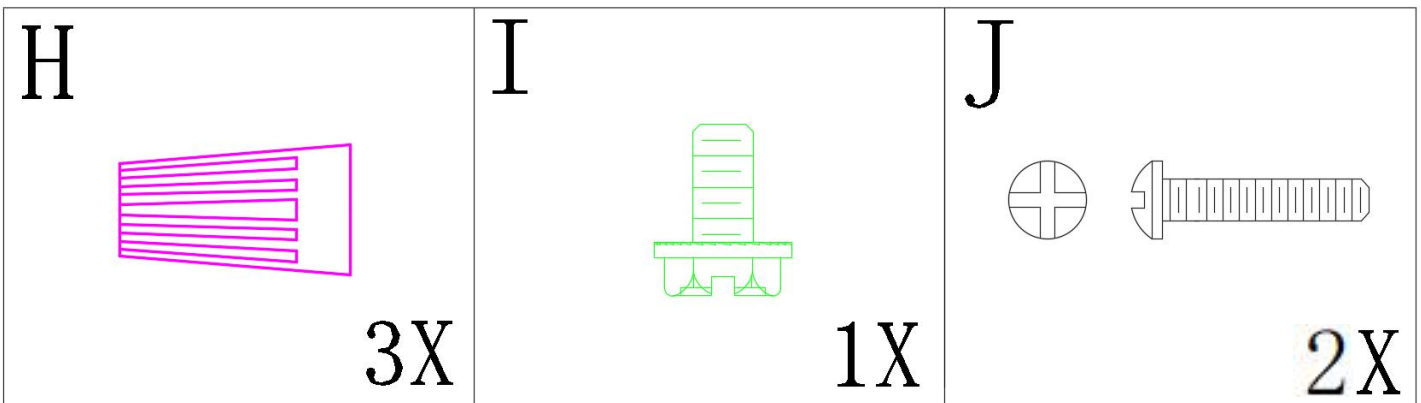
**X2**



**Parts Included**  
**Pièces incluses**  
**Piezas incluidas**



**Hardware Enclosed**  
**Matériel fourni**  
**Accesorios incluidos**



## Assembly & Installation Instructions:

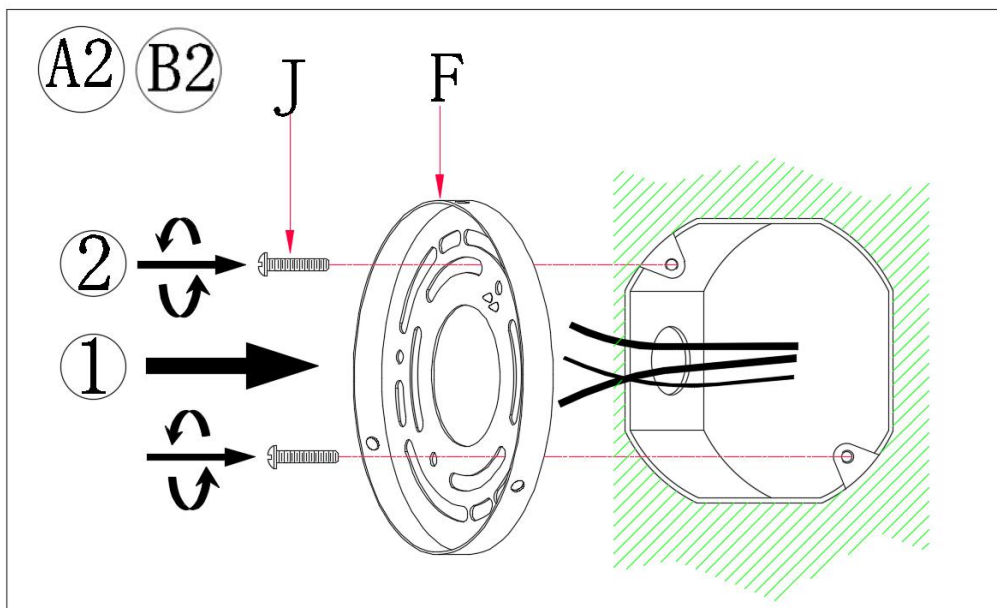
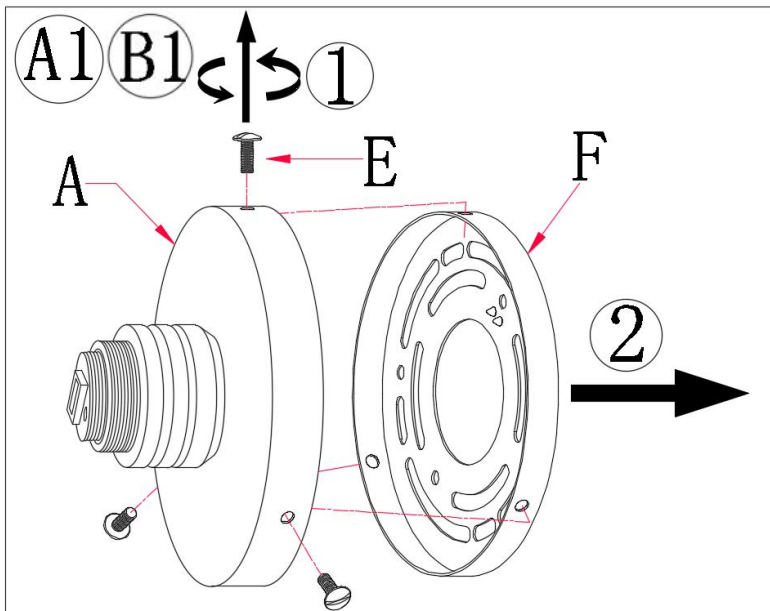
- SHUT OFF THE MAIN ELECTRICAL SUPPLY FROM THE MAIN FUSE BOX/CIRCUIT BREAKER!
- Carefully unpack all fixture parts and hardware and lay them on a clear workspace.

## Instructions d'assemblage et d'installation :

- COUPER L'ALIMENTATION PRINCIPALE DU COFFRET À FUSIBLES OU DU COUPE-CIRCUIT.
- Déballer soigneusement toutes les pièces et tout le matériel du luminaire et les placer sur un espace de travail propre.

## Instrucciones de ensamblaje e instalación:

- DESACTIVAR EL SUMINISTRO ELÉCTRICO PRINCIPAL DE LA CAJA DE FUSIBLES/DISYUNTOR PRINCIPAL.
- Desembalar cuidadosamente todas las partes del artefacto y las piezas de ferretería y colocarlas en un espacio de trabajo limpio.



**A3 B3**

$\frac{1}{2}$  inch

Exposed Wire

Please read the section **“To Make the Wire Connections”** Below.  
 Lire la section **« Pour faire les raccordements de câble »** ci-dessous.  
 Leer la sección **“Para realizar las conexiones”** a continuación.

**A4 B4**

**2**

A E F

**1**

**A5 B5**

B D

**1 2**

**A6**

(Not included)  
 (non inclus)  
 (no incluido)

**K**

**1**

B D

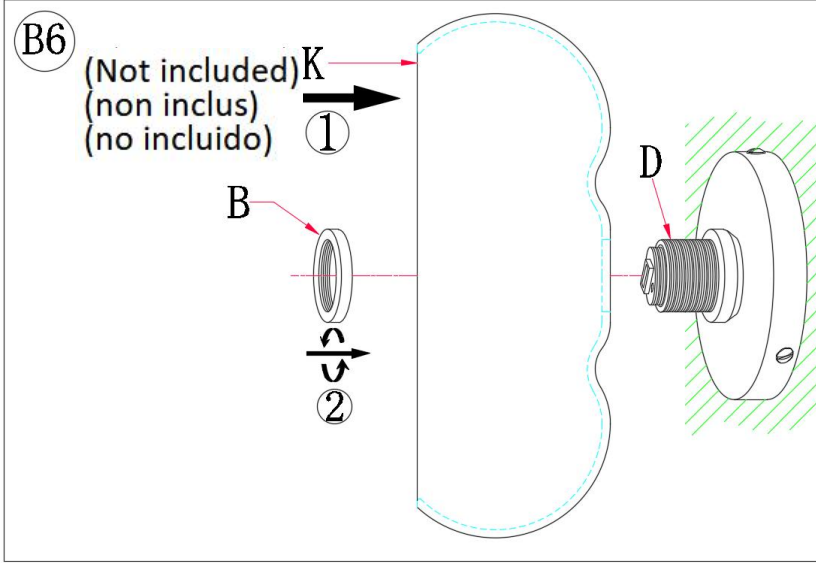
**3 2**

If installing a glass shade, you need to have two nuts B to install as shown in the illustration.

Si vous installez un abat-jour en verre, vous devez avoir deux écrous B à installer comme indiqué dans l'illustration.

Si instala una sombra de vidrio, necesita tener dos tuercas B para instalar como se muestra en la ilustración.

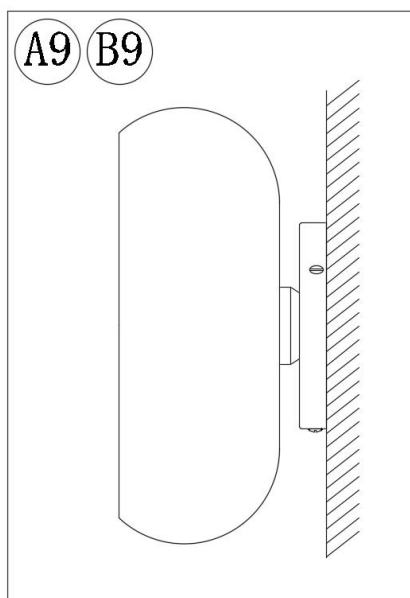
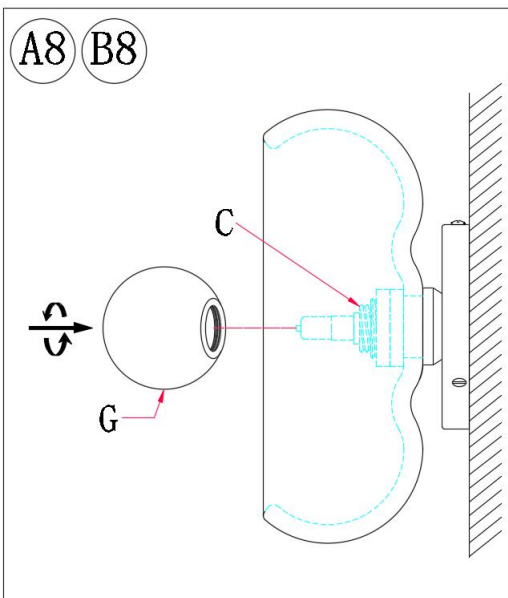
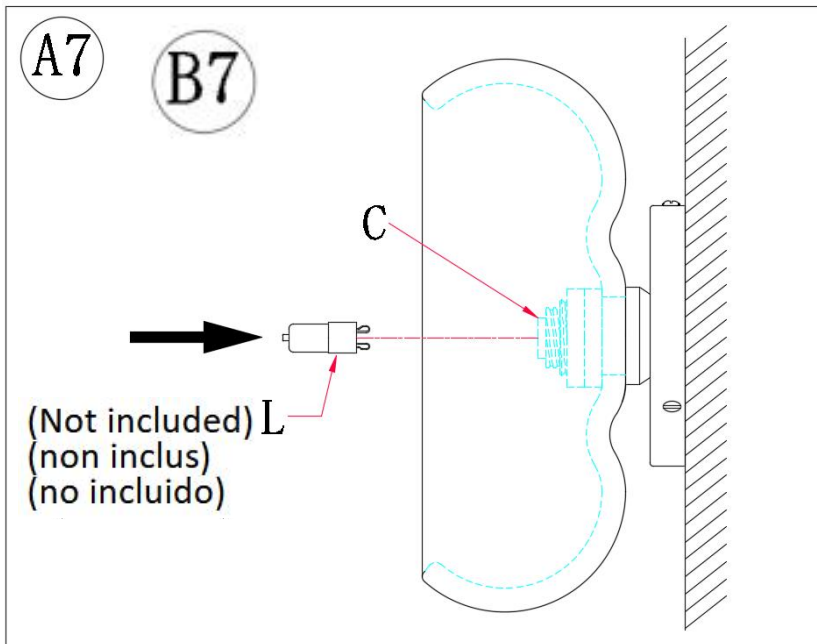




If installing an alabaster shade, you only need one nut B to install as shown in the illustration.

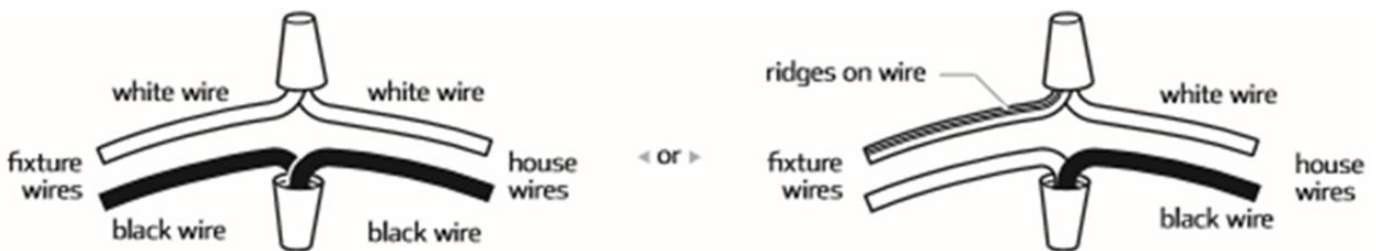
Si vous installez un abat-jour en albâtre, vous n'avez besoin que d'un écrou B pour installer comme le montre l'illustration.

Si instala una sombra de alabastro, solo necesita una tuerca B para instalar como se muestra en la ilustración.

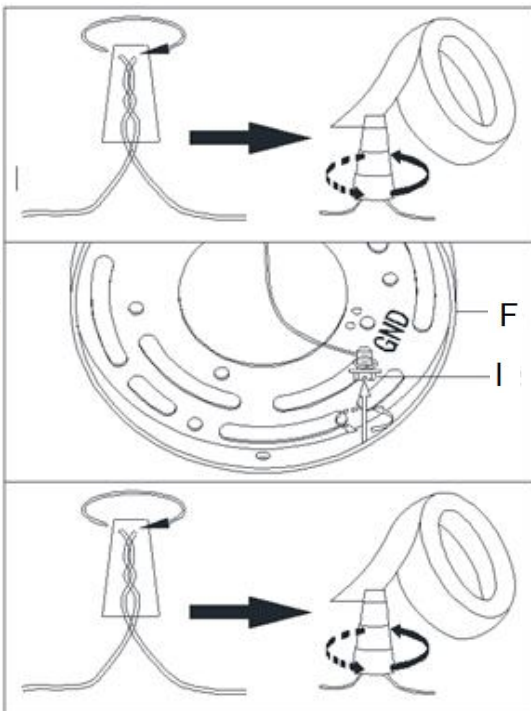


## To Make the Wire Connections:

1. Gently pull the wiring from the junction box and allow wires to hang. The HOT or LIVE wire is usually black. The NEUTRAL wire is usually white. Check to see if there is a ground wire that is usually green or green with a yellow stripe or exposed copper metal wire. If needed, use a pair of wire strippers to remove about 1/2 inch of insulation from each wire.
2. Fixture wires must be connected to the appropriate house wires - black fixture wire to black (power) house wire and white fixture wire to white (neutral) house wire. If your fixture has lamp cord wire, connect the smooth fixture wire to the black (power) house wire and connect the fixture wire with the ridges along the outer edge to the white (neutral) house wire.



3. Carefully inspect the fixtures wires. The NEUTRAL FIXTURE WIRE is Black. The HOT FIXTURE WIRE is Black with characters. The bare copper wire is ground wire. If you have any doubt and cannot identify the power-supply wires with confidence, then we recommend that you ask an electrician and that you not continue with the installation.
4. With the help of another person to hold the weight of the fixture, attach the fixture wires to the junction box wires as shown in the illustrations.



Connect the GROUND FIXTURE WIRE to the GROUND J-BOX WIRE (usually green insulation of bare wire) using the Plastic Wire Nut Connector (H) and wrap the connection with electrical tape. Be sure that no wire strands are exposed.

If the junction box DOES NOT have a GROUND WIRE, wrap the fixture's bare ground wire around the Green Ground Screw and insert the screw (I) into the Mounting Plate (F), marked as "GND", and tighten screw to secure the wire.

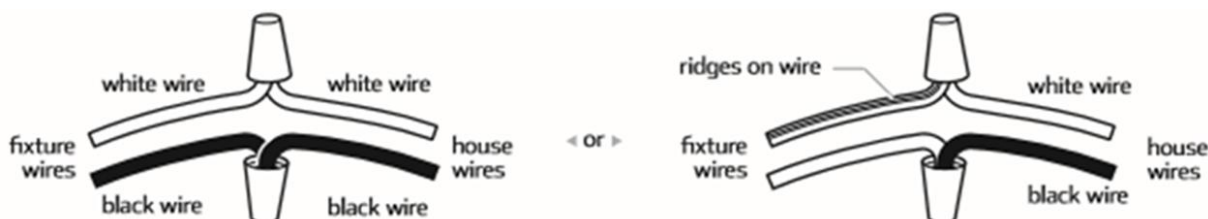
Connect the NEUTRAL FIXTURE WIRE to the NEUTRAL J-BOX WIRE (usually white insulation) first and then connect the HOT FIXTURE WIRE to the HOT J-BOX WIRE (usually black insulation) using the Plastic Wire Nut Connectors (H). Wrap these connections with electrical tape. Be sure that no wire strands are exposed.

**NOTE: IT IS IMPERATIVE THAT THE JUNCTION BOX IN YOUR HOME BE PROPERLY GROUNDED!  
DO NOT REVERSE THE HOT AND NEUTRAL CONNECTIONS OR SAFETY WILL BE COMPROMISED.**

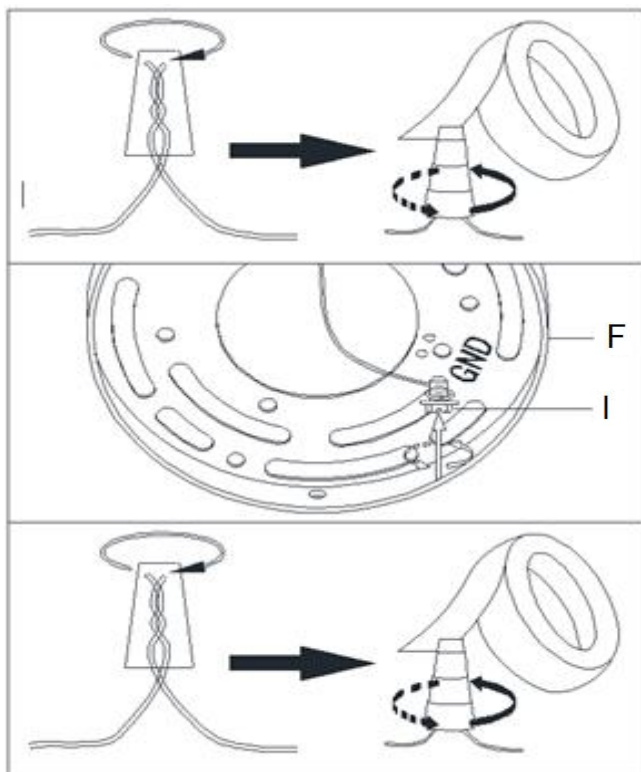
5. Check the wiring connections and if all looks good, gently tuck the wire connections neatly into the ceiling junction box.

## Pour faire les raccordements de câble :

- Retirer soigneusement les câbles existants de la boîte de jonction et laisser les câbles suspendre du plafond. Le câble CHAUD est généralement noir. Le câble NEUTRE est généralement blanc. Vérifier s'il existe un fil de terre qui est généralement vert ou vert avec une bande jaune ou un fil de cuivre exposé. Au besoin, utiliser un dénudeur de fils pour retirer environ 1/2 po d'isolement de chaque fil.
- Les fils du luminaire doivent être connectés aux fils appropriés de la maison - le fil noir du luminaire au fil noir (électrique) de la maison et le fil blanc du luminaire au fil blanc (neutre) de la maison. Si votre luminaire a un fil de cordon de lampe, connectez le fil lisse de l'appareil au fil noir (alimentation) de la maison et connectez le fil de l'appareil avec les arêtes le long du bord extérieur au fil de la maison blanc (neutre).



- Inspectez soigneusement les fils des appareils. Le fil de montage neutre est noir. Le fil chaud de montage est noir avec des caractères. Le fil de cuivre nu est un fil de terre. Si vous avez le moindre doute et ne pouvez pas identifier les fils d'alimentation avec confiance, nous vous recommandons de demander à un électricien et de ne pas poursuivre l'installation.
- À l'aide d'une autre personne qui devra soutenir le poids du luminaire, fixer les câbles du luminaire aux câbles de la boîte de jonction comme indiqué dans les illustrations.



Connectez le FIL DE FIXATION DE MISE À LA TERRE au FIL J-BOX DE MISE À LA TERRE (généralement isolant vert du fil nu) à l'aide du connecteur d'écrou de fil en plastique (H) et enroulez la connexion avec du ruban isolant. Assurez-vous qu'aucun brin de fil n'est exposé.

Si la boîte de jonction N'A PAS DE FIL DE MISE À LA TERRE, enroulez le fil de terre nu de l'appareil autour de la vis (I) de terre verte et insérez la vis dans la plaque de montage (F), marquée comme «GND», et serrez la vis pour fixer le fil.

Connectez d'abord le FIL NEUTRE DE FIXTURE au FIL NEUTRE J-BOX (généralement isolant blanc), puis connectez le FIL HOT FIXTURE au FIL HOT J-BOX (généralement isolant noir) à l'aide des connecteurs d'écrou en plastique (H). Enroulez ces connexions avec du ruban isolant. Assurez-vous qu'aucun brin de fil n'est exposé.

### REMARQUE :

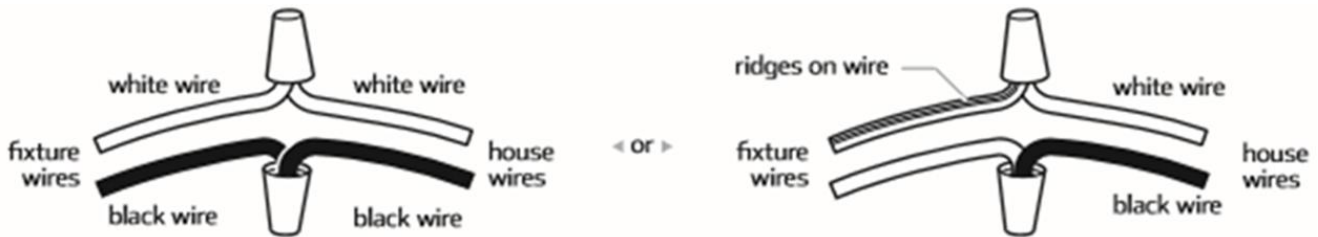
**IL EST IMPÉRATIF QUE LA BOÎTE DE JONCTION SOIT CORRECTEMENT MISE À LA TERRE!**

**NE PAS INVERSER LES RACCORDEMENTS CHAUD ET NEUTRE OU LA SÉCURITÉ SERA COMPROMISE.**

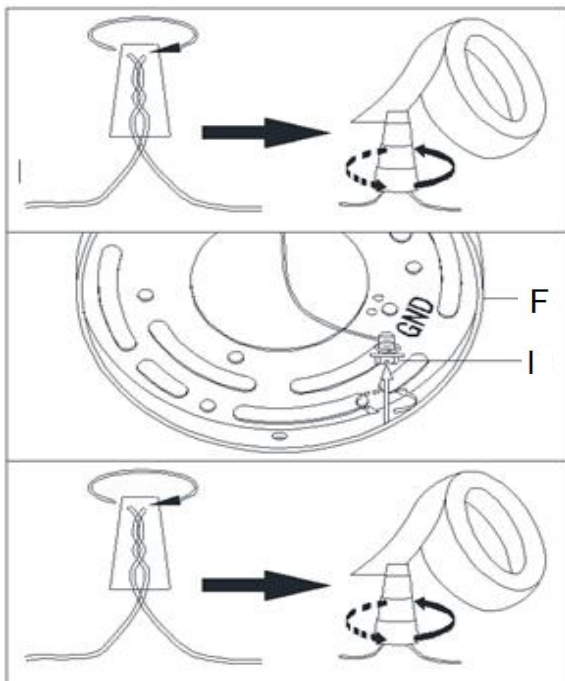
- Vérifier les raccordements et si tout semble bien, regrouper les fils dans la boîte de jonction du plafond.

## Para hacer las conexiones de los cables:

1. Con cuidado, tirar hacia abajo de la caja de conexiones del techo y permitir que cuelguen los cables. El cable CALIENTE o CON CORRIENTE suele ser negro. El cable NEUTRO suele ser blanco. Comprobar si hay un cable de conexión a tierra que suele ser verde o verde con una línea amarilla o un cable metálico de cobre al descubierto. Si fuera necesario, utilice un pelacables para retirar 1/2 pulgada del aislamiento de cada cable.
2. Los cables de los accesorios deben estar conectados a los cables de la casa apropiados: el cable negro de los accesorios al cable de la casa negro (energía) y el cable blanco de los accesorios al cable de la casa blanco (neutral). Si su lámpara tiene un cable de lámpara, conecte el cable liso de la lámpara al cable de la casa negro (de energía) y conecte el cable de la lámpara con las crestas a lo largo del borde exterior al cable de la casa blanco (neutro).



3. Inspeccione cuidadosamente los cables de los accesorios. El ALAMBRE DE ACCESORIOS NEUTRO es Blanco. El CABLE DE ACCESORIOS CALIENTE es negro. El cable de cobre desnudo es un cable de tierra. Si tiene alguna duda y no puede identificar los cables de alimentación con confianza, le recomendamos que consulte con un electricista y que no continúe con la instalación.
4. Con la ayuda de otra persona para sostener el peso del artefacto, unir los cables del artefacto a los cables de la caja de conexiones como se muestra en las ilustraciones.



Conecte el CABLE DE TIERRA A TIERRA al CABLE DE TIERRA J-BOX (generalmente aislante verde del cable desnudo) usando el conector de tuerca de plástico para cables (H) y envuelva la conexión con cinta insultiva. Asegúrese de que no queden hilos de

Si la caja de conexiones NO TIENE UN CABLE DE TIERRA, envuelva el cable de tierra desnudo de la unidad alrededor del tornillo (I) de tierra verde e inserte el tornillo en la placa de montaje (F), marcado como "GND" y apriete el tornillo para asegurar el cable.

Primero conecte el CABLE DE LA INSTALACIÓN NEUTRO al CABLE DE LA CAJA EN J NEUTRO (generalmente aislamiento blanco), luego conecte el CABLE DE LA INSTALACIÓN CALIENTE al ALAMBRE DE LA CAJA ENCENDIDO (generalmente aislamiento negro) usando los conectores de tuerca de plástico (D). HEnvuelva estas conexiones con cinta aislante. Asegúrese de que no queden hilos de alambre

### NOTA:

**ES FUNDAMENTAL QUE LA CAJA DE CONEXIONES DE SI** expuestos. **NO INVERTIR LAS CONEXIONES CALIENTE Y NEUTRA; DE LO CONTRARIO, SE PONDRÁ EN RIESGO LA SEGURIDAD.**

5. Revisar las conexiones de los cables y, si todo parece estar bien, colocar de manera prolija y con cuidado las conexiones de los cables dentro de la caja de conexiones del techo.

