

Bowie path light

ENGLISH

CAUTION:

- TO PREVENT ELECTRICAL SHOCK, DISCONNECT TRANSFORMER FROM ELECTRICAL SUPPLY BEFORE INSTALLATION OR SERVICE.

Important Safety Instructions:

- These instructions are provided for your safety. It is very important that they are read carefully and completely before beginning the assembly and installation of this lighting fixture.
- The lighting fixture is meant for indoor use. It must be connected only to 3-wire, single-phase electrical supply systems (provided with Ground wire or equivalent protection system).
- We strongly recommend that a professional electrician install all direct wire fixtures.
- THIS PRODUCT MUST BE INSTALLED IN ACCORDANCE WITH THE APPLICABLE INSTALLATION CODES BY A PERSON FAMILIAR WITH THE CONSTRUCTION AND OPERATION OF THE PRODUCT AND THE HAZARDS INVOLVED.
- For your safety, it is strongly recommended that two people install the lighting fixture.
- This fixture has been rated for up to one (1) **TYPE G4 20W maximum 12V incandescent bulb or G4 LED 4W maximum 12V bulb**(not included). To avoid the risk of fire, do not exceed the recommended lamp wattage.
- The lighting fixture is intended for indoor or outdoor areas. **SUITABLE FOR WET LOCATIONS.**
- Read and save these instructions.

WARNING:

- To reduce the risk of fire, electrical shock or personal injury, always turn off light fixture and allow it to cool prior to replacing light bulb and adjusting the head of fixture.
- Do not touch bulb when fixture is turned on. Do not look directly at lit bulb.
- Keep flammable materials away from lit bulb.

Pre-assembly:

- Remove all parts and hardware from box along with any plastic protective packaging.
- Do not discard any contents until after assembly is complete to avoid accidentally discarding small parts or hardware.
- For your safety and convenience, assembly by two people is recommended.

Care instructions:

- Wipe clean with a soft, dry cloth or static duster.
- Always avoid the use of harsh chemicals or abrasive cleaners as they may cause damage to the fixture's finish.

Thank you for your purchase!

2550 N.W. Nicolai Street, Portland Oregon 97210 Customer Service: 888 401-1900 www.rejuvenation.com

FRANÇAIS

AVERTISSEMENT :

- POUR EMPÊCHER LE CHOC ÉLECTRIQUE, DÉBRANCHEZ LE TRANSFORMATEUR DE L' ALIMENTATION ÉLECTRIQUE AVANT L' INSTALLATION OU L' ENTRETIEN.

Consignes de Sécurité Importantes :

- Ces instructions sont fournies pour des raisons de sécurité. Les lire attentivement et intégralement avant de commencer l'assemblage et l'installation de ce luminaire.
- Nous recommandons qu'un électricien qualifié installe tous les câbles électriques directs.
- UNE PERSONNE QUI CONNAÎT LA CONSTRUCTION ET LE FONCTIONNEMENT ET LES DANGERS POSSIBLES DE CE PRODUIT DOIT L'INSTALLER, ET CE, SELON LES CODES D'INSTALLATION APPLICABLES.
- Le luminaire est destiné à une utilisation en intérieur. Il doit être branché uniquement aux circuits électroniques monophasés à 3 fils (avec fil de terre ou système de protection équivalent).
- Pour les raisons de sécurité, il est fortement recommandé que deux personnes participent à l'installation du luminaire.
- Ce luminaire fonctionne avec un (1) **TYPE G4 incandescence de 20 watts 12V ou ampoule G4 LED 4W maximum 12V**(non incluses). Pour éviter les risques d'incendie, ne pas dépasser la puissance en watts recommandée pour l'éclairage.
- **Le luminaire est destiné aux espaces intérieurs ou extérieurs. CONVIENT AUX ENDROITS HUMIDES.**
- Lisez et conservez ces instructions.

AVERTISSEMENT :

- Pour éviter les risques d'incendie, de chocs électriques ou de lésions corporelles, toujours éteindre le luminaire afin qu'il refroidisse avant de changer l'ampoule et le réglage de la tête de fixation.
- Ne pas toucher l'ampoule lorsque le luminaire est allumé. Ne pas regarder directement l'ampoule allumée.
- Ne pas approcher de matières inflammables de l'ampoule allumée.

Avant de commencer l'assemblage :

- Retirer toutes les pièces et le matériel de la boîte ainsi que tous les emballages de protection en plastique.
- Ne jeter aucun contenu avant que l'assemblage ne soit terminé afin d'éviter de jeter accidentellement des petites pièces ou du matériel.
- Pour votre confort et votre sécurité, il est recommandé que deux personnes participent à cette installation.

Entretien :

- Essuyez avec un chiffon doux et sec ou un plumeau antistatique.
- Ne pas utiliser de produits chimiques agressifs ou abrasifs qui pourraient endommager la finition du produit.

Merci de votre achat.

2550 N.W. Nicolai Street, Portland Oregon 97210 Service à la clientèle : 1 888 401-1900 www.rejuvenation.com

ESPAÑOL

PRECAUCIÓN :

- PARA EVITAR DESCARGAS ELÉCTRICAS, DESCONECE EL TRANSFORMADOR DEL SUMINISTRO ELÉCTRICO ANTES DE LA INSTALACIÓN O SERVICIO.
- **Instrucciones de seguridad importantes :**
- Estas instrucciones se brindan para su seguridad. Es muy importante leerlas atentamente y por completo antes de comenzar el ensamblaje e instalación de este artefacto.
- Se recomienda que un electricista profesional instale todos los artefactos que deben conectarse directamente al suministro eléctrico.
- ESTE PRODUCTO DEBE INSTALARSE DE ACUERDO CON LOS CORRESPONDIENTES CÓDIGOS DE INSTALACIÓN Y DEBE HACERLO UNA PERSONA FAMILIARIZADA CON LA CONSTRUCCIÓN Y EL FUNCIONAMIENTO DEL PRODUCTO Y CON LOS RIESGOS QUE IMPLICA.
- La luminaria está destinada al uso en interiores. Debe conectarse solamente a sistemas de suministro eléctrico trifilares y monofásicos (que tengan un sistema de protección de cable de conexión a tierra o un sistema equivalente).
- Para su seguridad, se recomienda que participen dos personas en la instalación de la luminaria.
- Este artefacto de iluminación está calificado para hasta uno (1) de **TIPO G4 incandescente de 20 vatios 12V o G4 LED 4W maximun 12V**(no se incluyen). Para evitar el riesgo de incendio, no superar los vatios recomendados por lámpara.
- **La luminaria está pensada para interiores o exteriores. APTO PARA LUGARES HÚMEDOS.**
- Lea y guarde estas instrucciones.

ADVERTENCIA :

- Para reducir el riesgo de incendio, descargas eléctricas o lesiones físicas, siempre apague el artefacto y deje que se enfríe antes de cambiar la bombilla y el ajuste de la cabeza de la fijación.
- No tocar la bombilla cuando la lámpara está encendida. No mirar directamente a la bombilla encendida.
- Mantener los materiales inflamables alejados de la bombilla encendida.

Antes del ensamblaje:

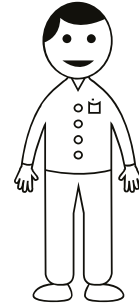
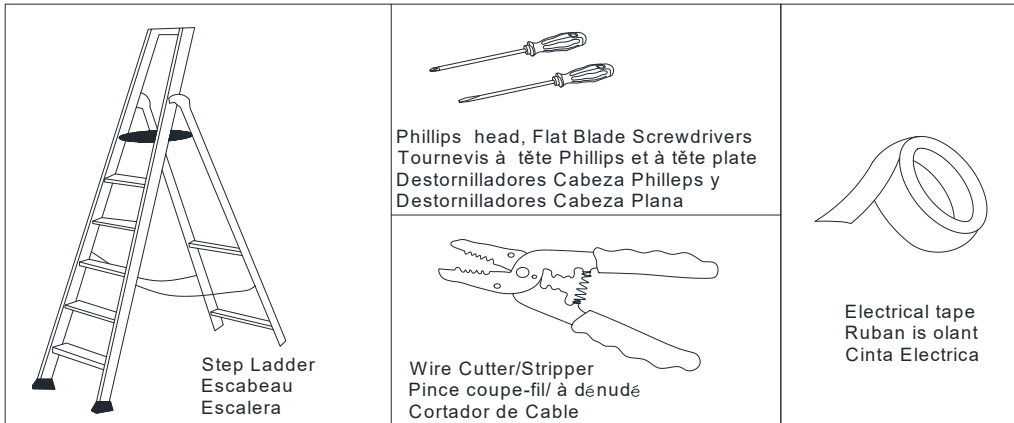
- Quitar todas las partes y los accesorios de la caja junto con cualquier empaque de protección plástico.
- Para evitar desechar accidentalmente los accesorios o las piezas de ferretería, no tirar el embalaje o contenido de la caja hasta que el ensamblaje esté completo.
- Para su seguridad y comodidad, se recomienda que dos personas realicen el ensamblaje

Instrucciones de cuidado:

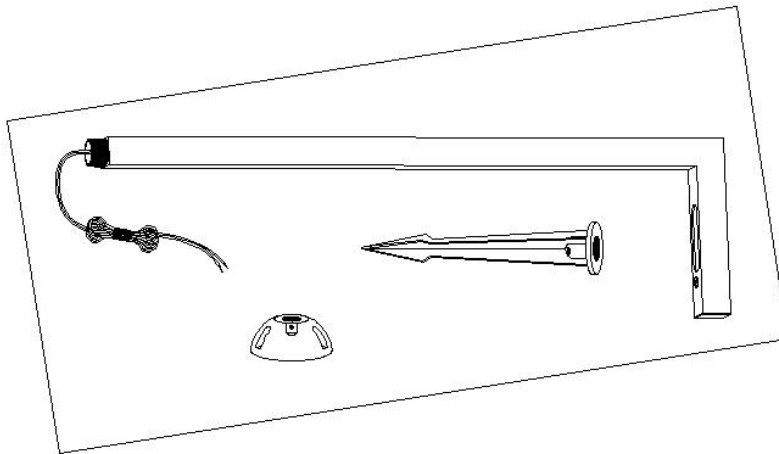
- Limpiar con un paño seco y suave o un plumero.
- Evitar siempre el uso de químicos fuertes o limpiadores abrasivos, ya que pueden causar daños al acabado del artefacto.
- Para su seguridad y comodidad, se recomienda que dos personas realicen el ensamblaje.

Gracias por su compra.

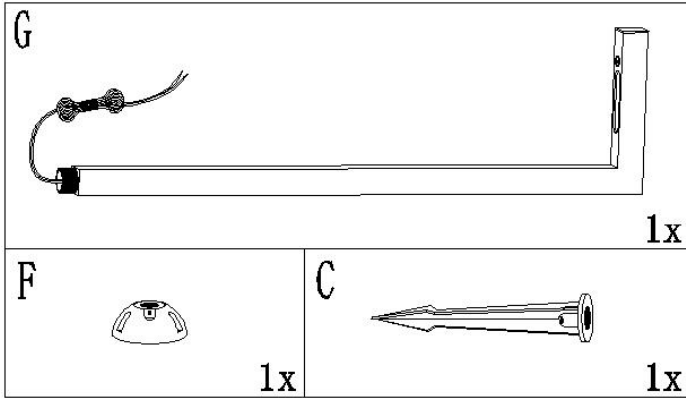
2550 N.W. Nicolai Street, Portland Oregon 97210 Servicio al cliente: 888 401-1900 www.rejuvenation.com



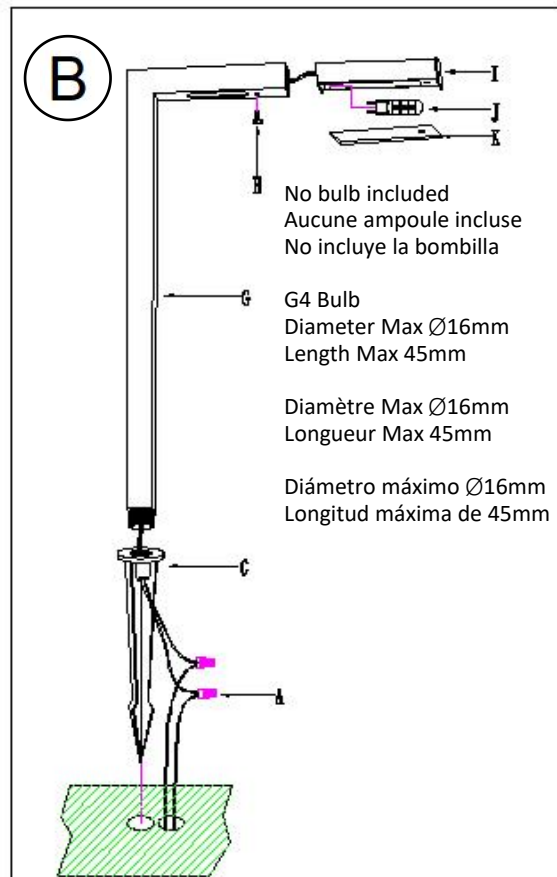
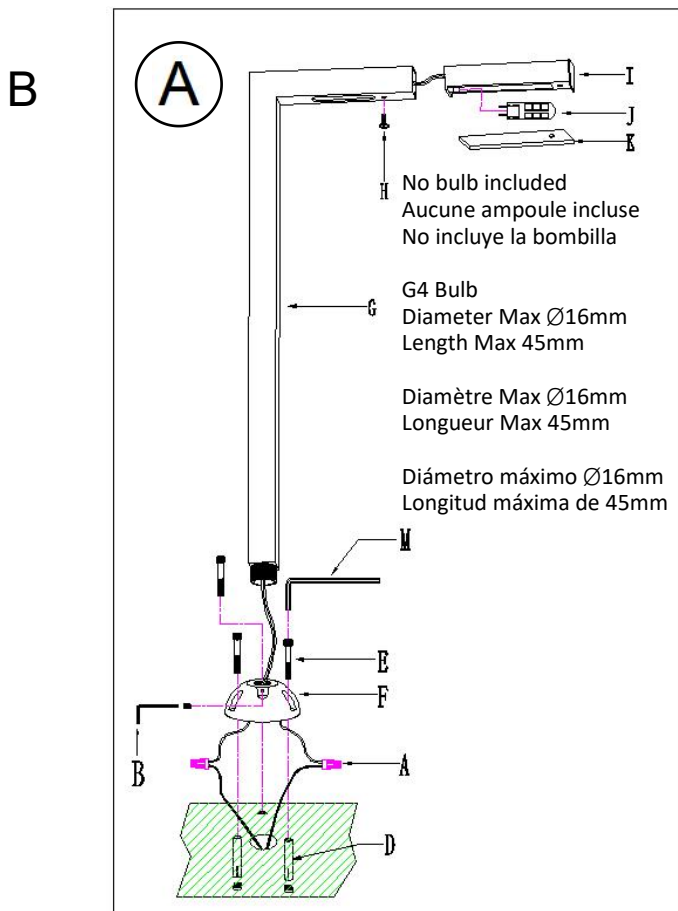
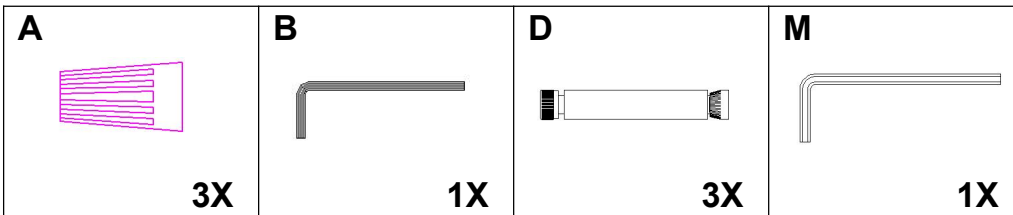
X2



Parts Included
Pièces incluses
Piezas incluidas



Hardware Enclosed
Matériel fourni
Accesorios incluidos



Assembly & Installation Instructions:

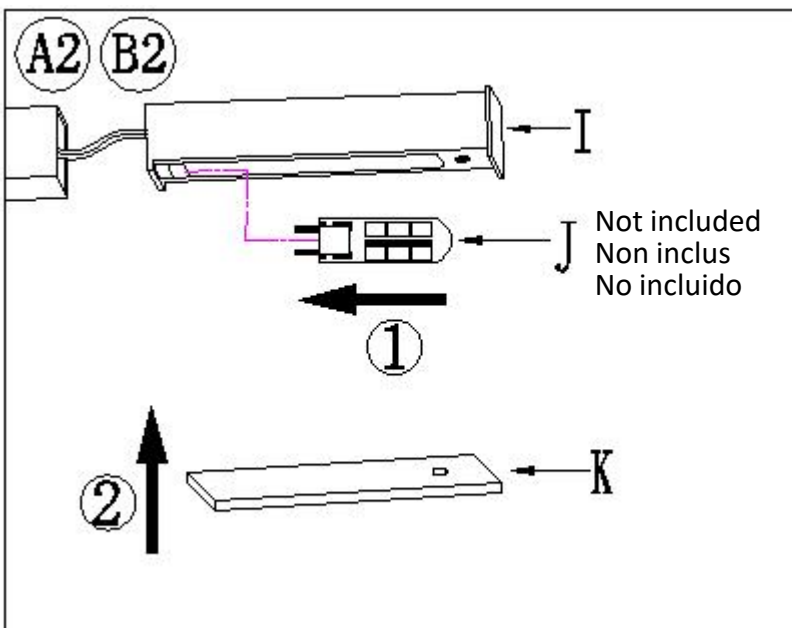
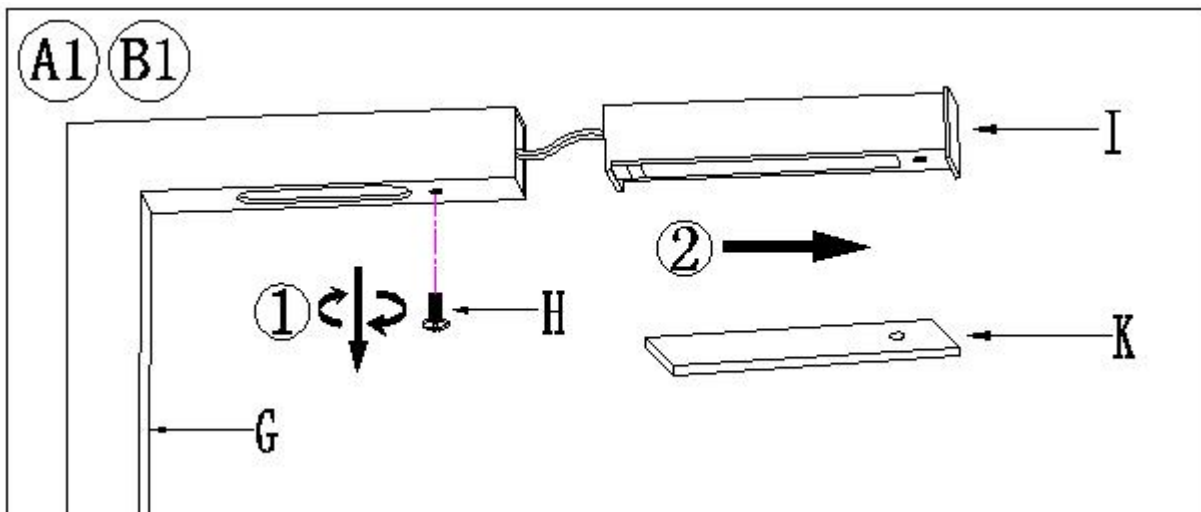
- TO PREVENT ELECTRICAL SHOCK, DISCONNECT TRANSFORMER FROM ELECTRICAL SUPPLY BEFORE INSTALLATION OR SERVICE.
- Carefully unpack all fixture parts and hardware and lay them on a clear workspace.

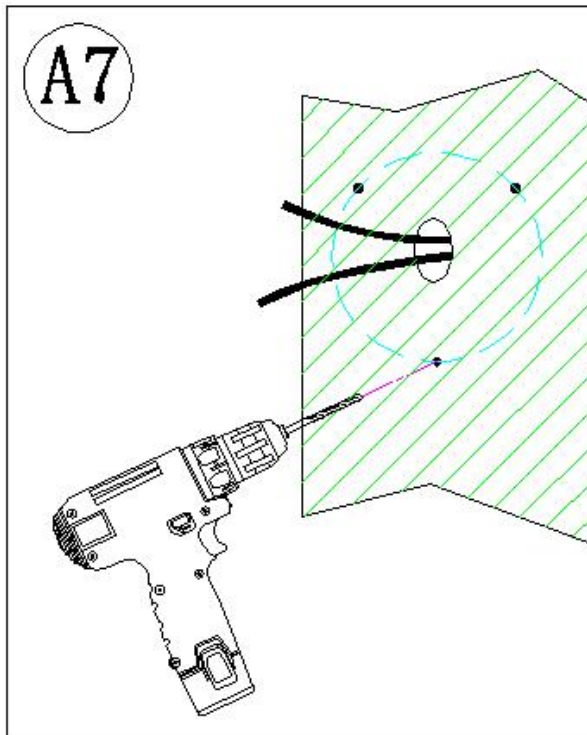
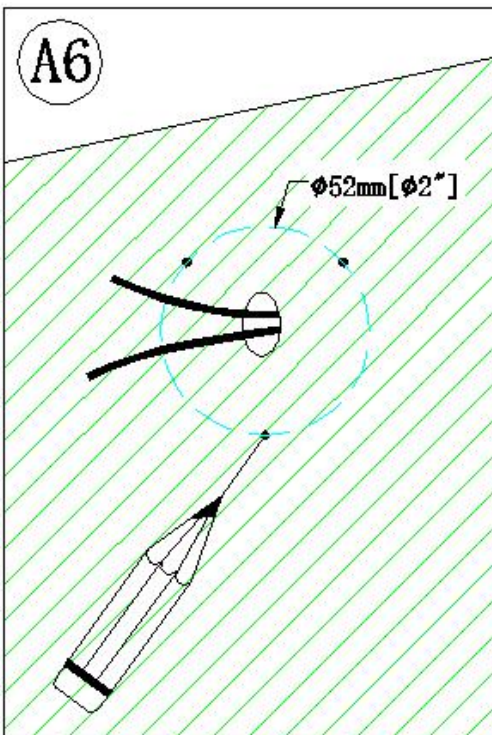
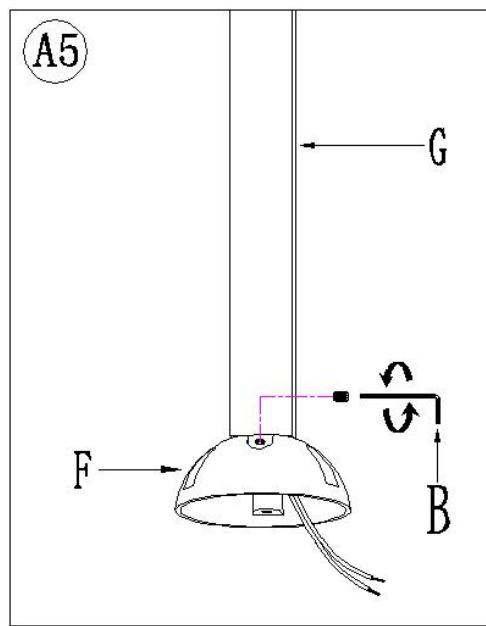
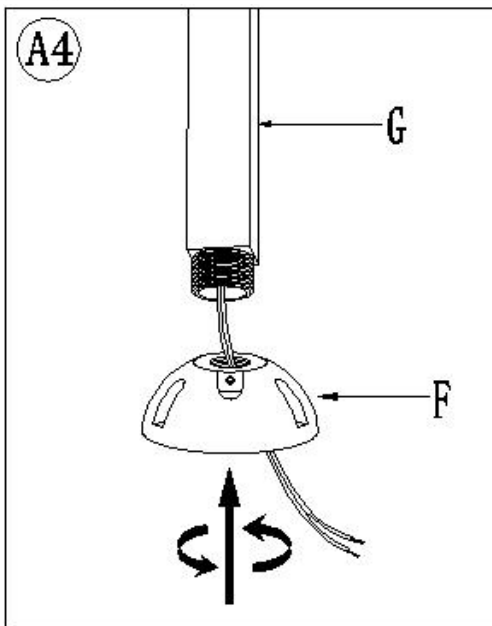
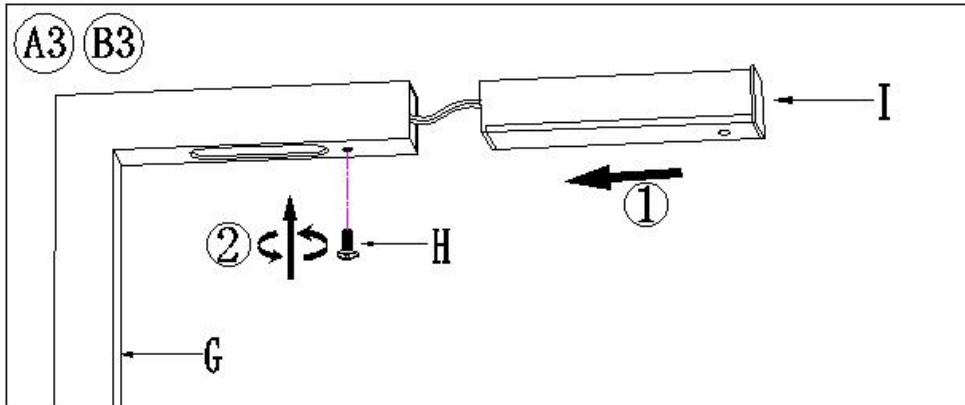
Instructions d'assemblage et d'installation :

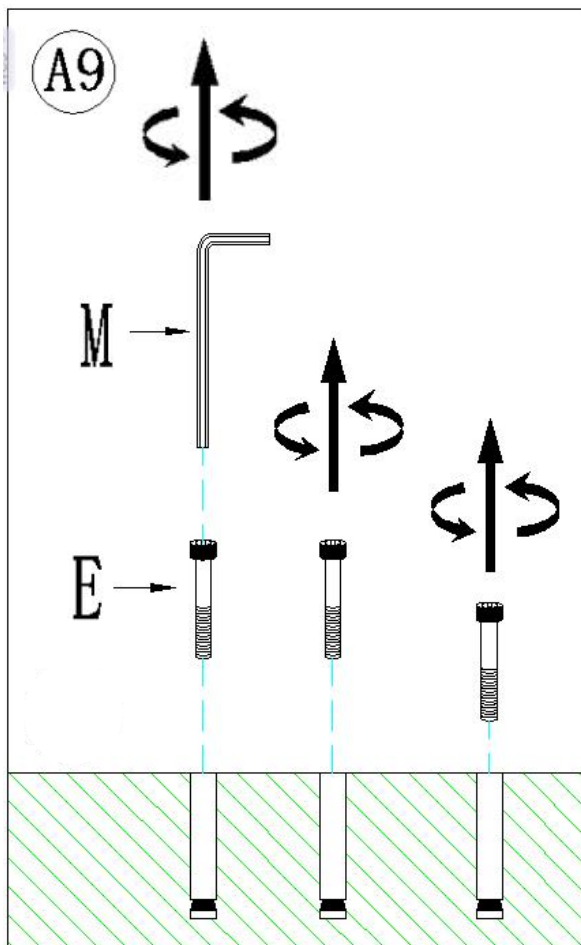
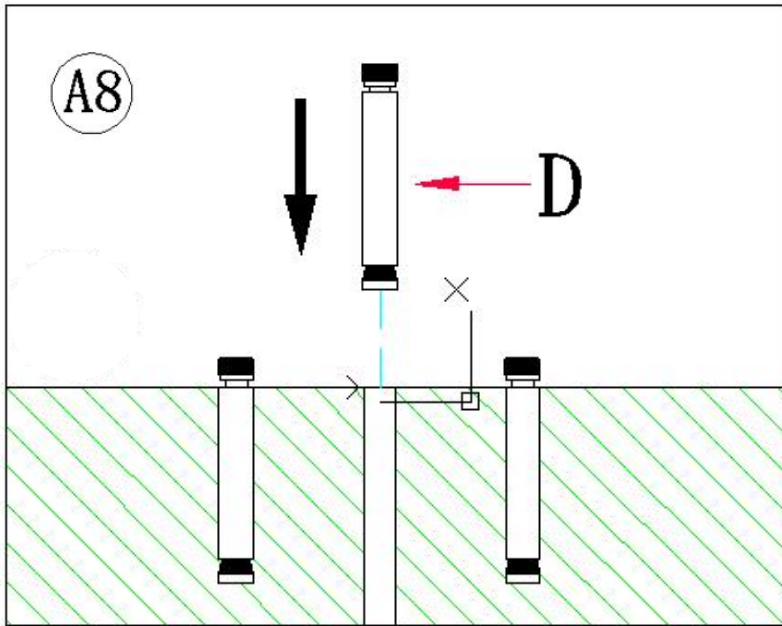
- COUPER L'ALIMENTATION PRINCIPALE DU COFFRET À FUSIBLES OU DU COUPE-CIRCUIT.
- Déballez soigneusement toutes les pièces et tout le matériel du luminaire et les placer sur un espace de travail propre.

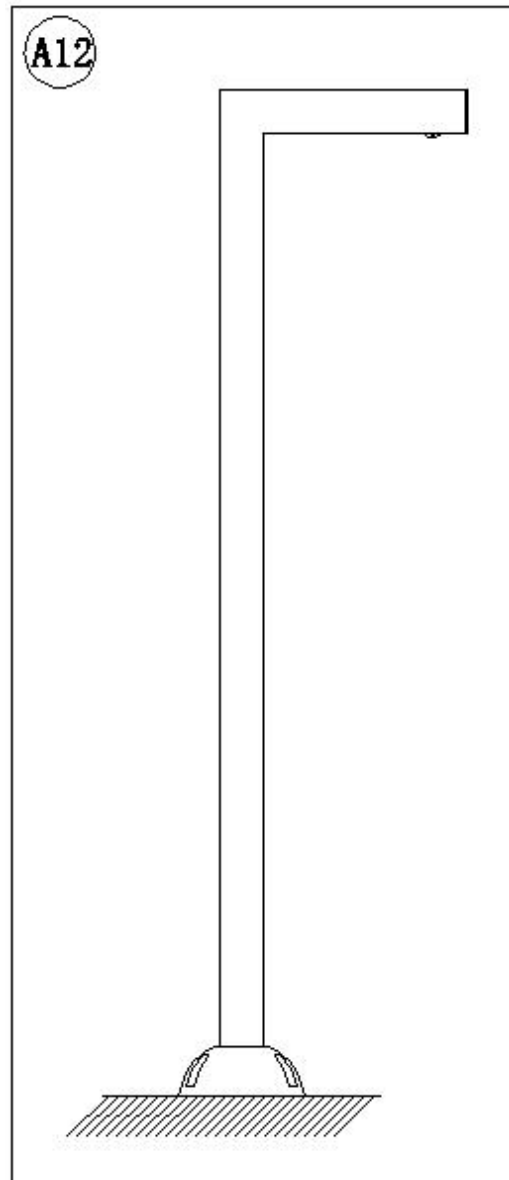
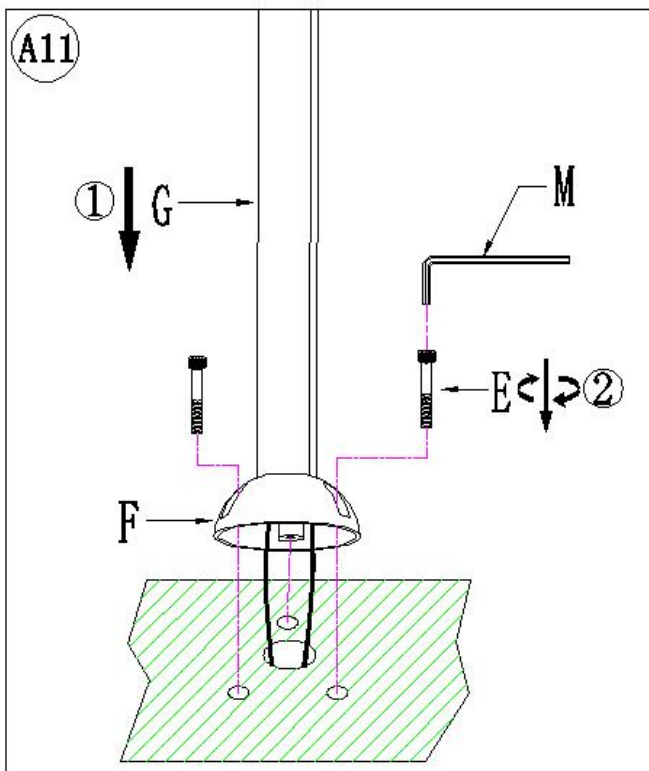
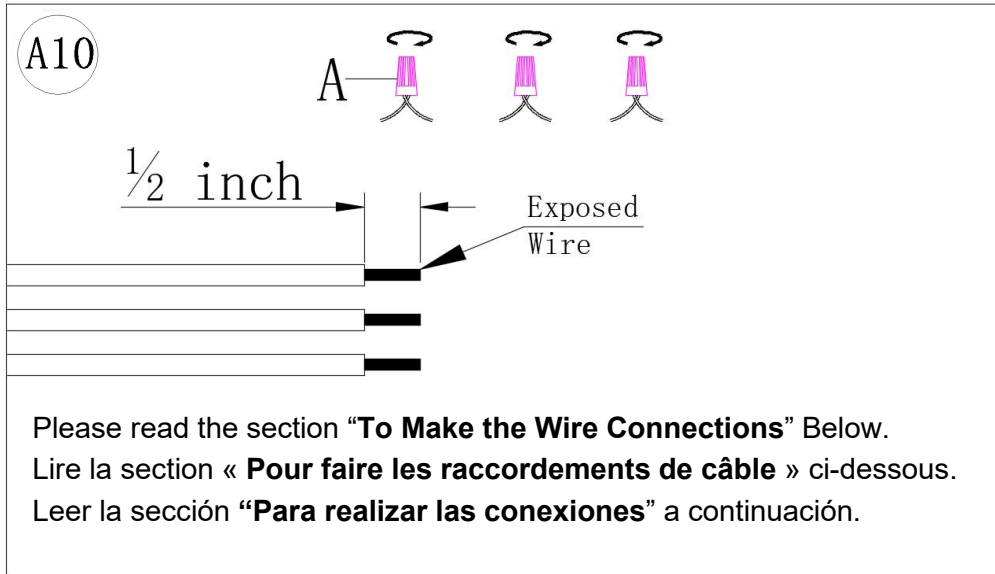
Instrucciones de ensamblaje e instalación:

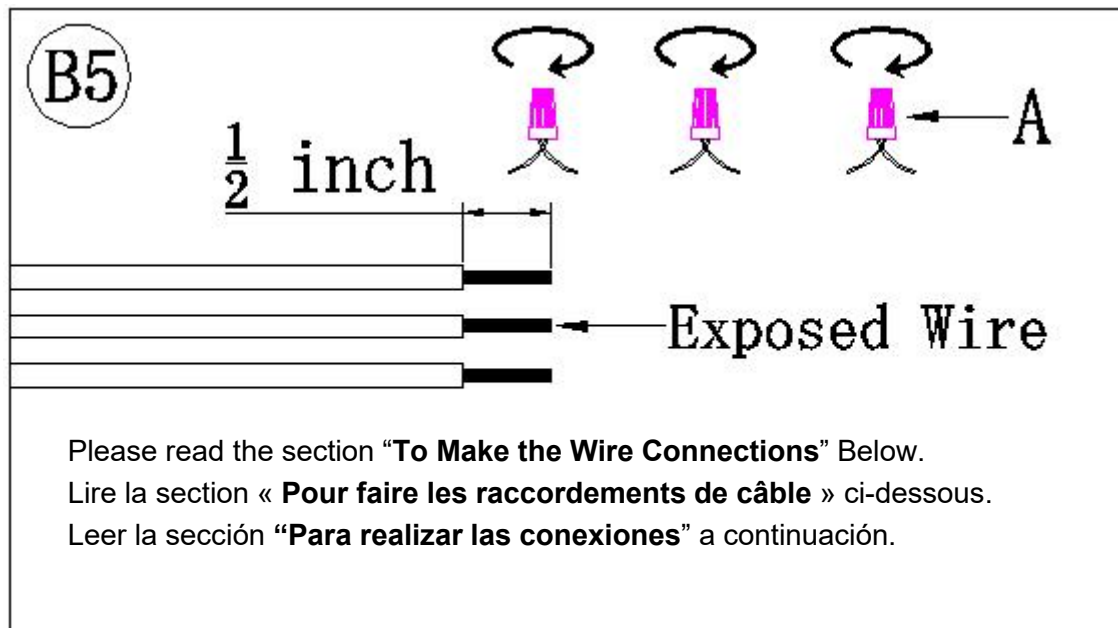
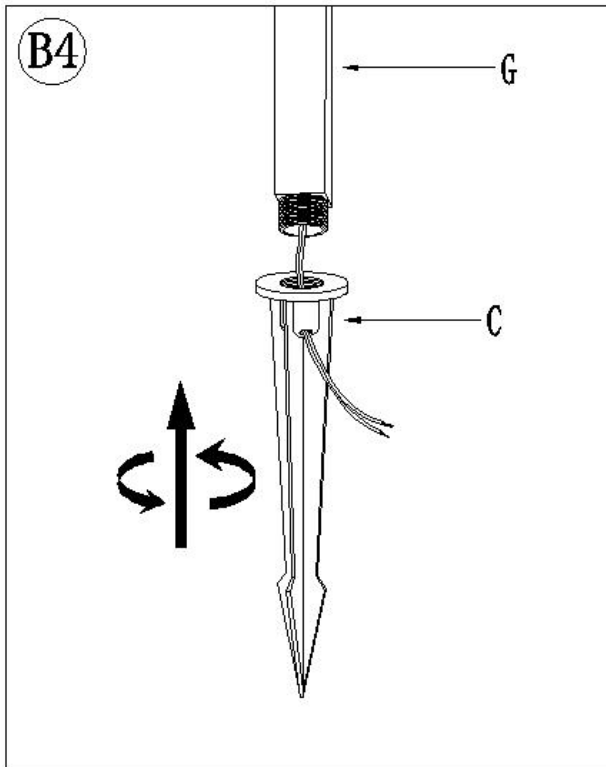
- DESACTIVAR EL SUMINISTRO ELÉCTRICO PRINCIPAL DE LA CAJA DE FUSIBLES/DISYUNTOR PRINCIPAL.
- Desembalar cuidadosamente todas las partes del artefacto y las piezas de ferretería y colocarlas en un espacio de trabajo limpio.

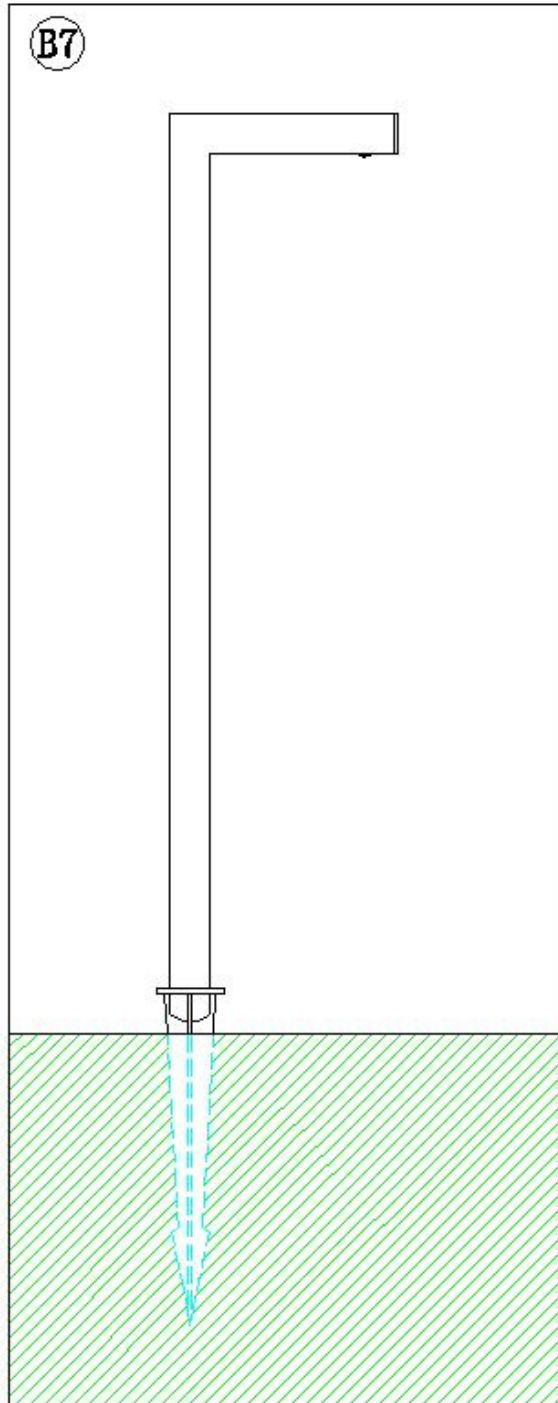
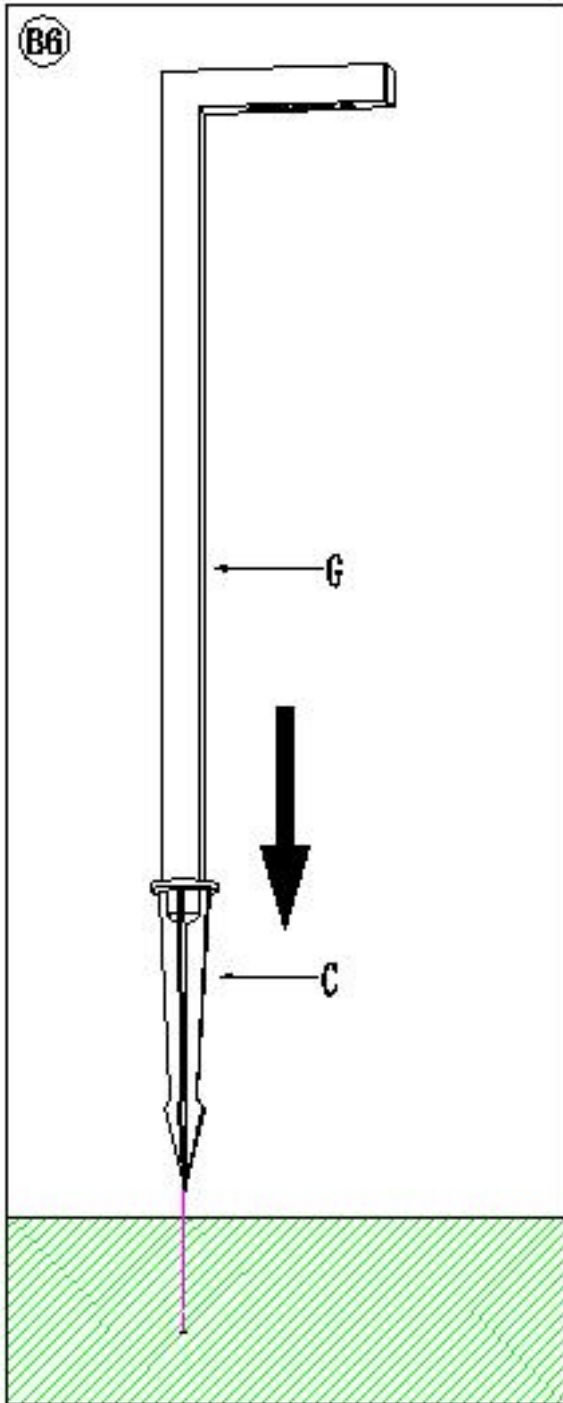






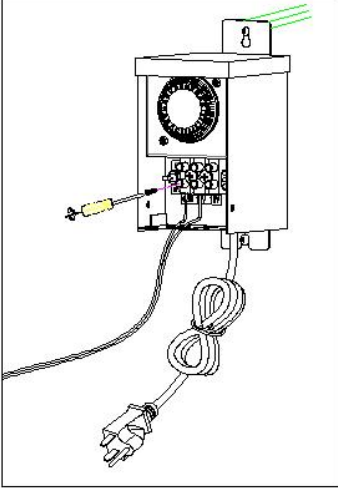






To Make the Wire Connections:

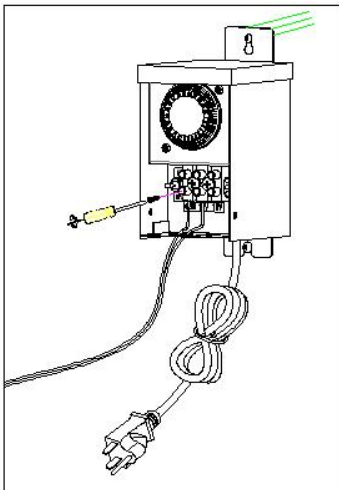
- **TO PREVENT ELECTRICAL SHOCK, DISCONNECT TRANSFORMER FROM ELEDTRICAL SUPPLY BEFORE INSTALLATION OR SERVICE.**



- Before connecting the transformer please read the transformer instruction manual carefully or contact a professional technician.

Pour faire les raccordements de câble :

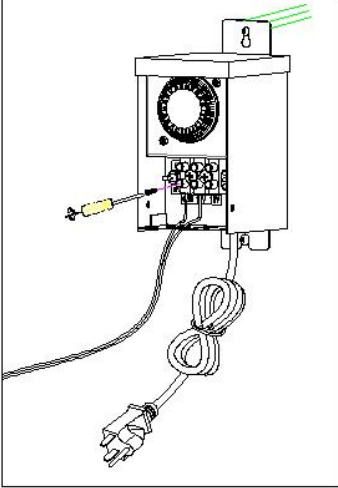
- **POUR EMPÊCHER LE CHOC ÉLECTRIQUE, DÉBRANCHEZ LE TRANSFORMATEUR DE L' ALIMENTATION ÉLECTRIQUE AVANT L' INSTALLATION OU L' ENTRETIEN.**



- Avant de connecter le transformateur, veuillez lire attentivement le manuel d' instruction du transformateur ou contacter un technicien professionnel.

Para hacer las conexiones de los cables:

- **PARA EVITAR DESCARGAS ELÉCTRICAS, DESCONECE EL TRANSFORMADOR DEL SUMINISTRO ELÉCTRICO ANTES DE LA INSTALACIÓN O SERVICIO.**



- Antes de conectar el transformador, lea atentamente el manual de instrucciones del transformador o póngase en contacto con un técnico profesional.