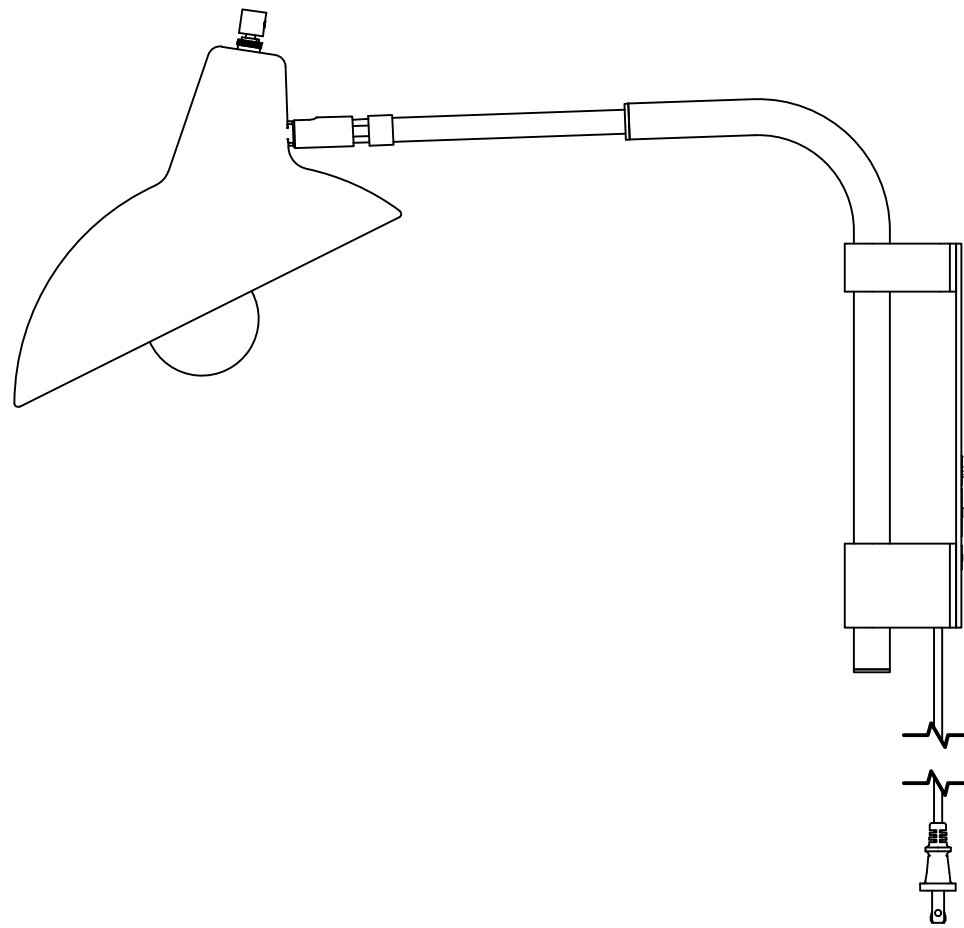
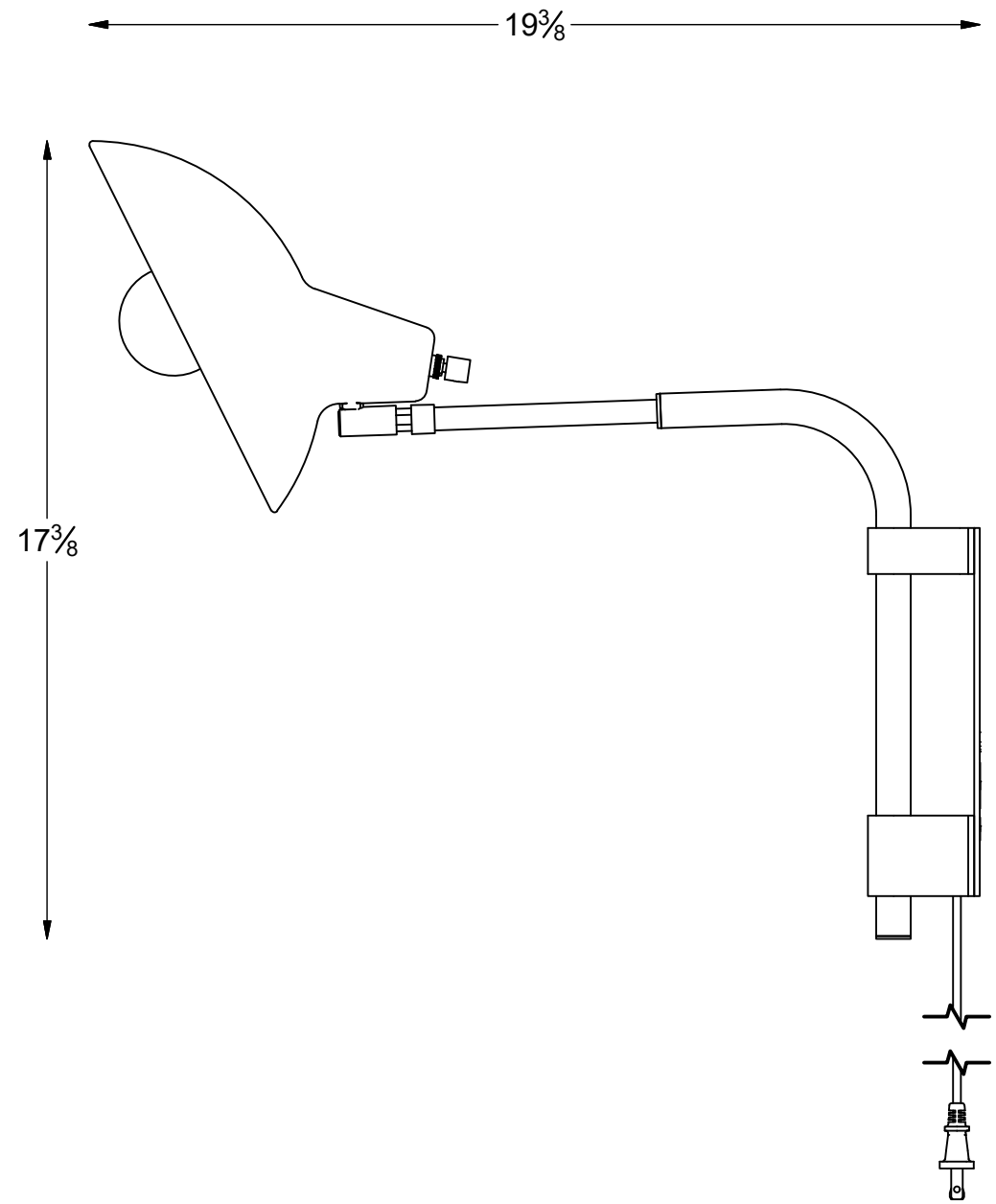


13<sup>7</sup>/<sub>8</sub>



19<sup>3</sup>/<sub>4</sub>



19<sup>3</sup>/<sub>8</sub>

17<sup>3</sup>/<sub>8</sub>

A4796

Brendle single pin-up sconce

REJUVENATION