

## Callum Pendant

## **ENGLISH**

### **CAUTION:**

- **BEFORE INSTALLING FIXTURE, MAKE SURE THE POWER TO THE CIRCUIT IS TURNED OFF AT THE MAIN FUSE BOX / CIRCUIT BREAKER UTILITY BOX.**

### **Important Safety Instructions:**

- These instructions are provided for your safety. It is very important that they are read carefully and completely before beginning the assembly and installation of this lighting fixture.
- We strongly recommend that a professional electrician install all direct wire fixtures.
- **THIS PRODUCT MUST BE INSTALLED IN ACCORDANCE WITH THE APPLICABLE INSTALLATION CODES BY A PERSON FAMILIAR WITH THE CONSTRUCTION AND OPERATION OF THE PRODUCT AND THE HAZARDS INVOLVED.**
- The lighting fixture is meant for outdoor use. It must be connected only to 3-wire, single-phase electrical supply systems (provided with Ground wire or equivalent protection system).
- For your safety, it is strongly recommended that two people install the lighting fixture.
- This fixture has been rated for up to one (1) **100-watt maximum TYPE A standard incandescent light bulb** (not included) or one (1) **9-watt SBLED light bulb** (not included). To avoid the risk of fire, do not exceed the recommended lamp wattage.
- The lighting fixture is meant for outdoor use, **SUITABLE FOR WET LOCATIONS.**
- **Save these instructions.**

### **WARNING:**

- **To reduce the risk of fire, electrical shock or personal injury, always turn off light fixture and allow it to cool prior to replacing light bulb.**
- **Do not touch bulb when fixture is turned on. Do not look directly at lit bulb.**
- **Keep flammable materials away from lit bulb.**

### **Pre-assembly:**

- Remove all parts and hardware from box along with any plastic protective packaging.
- Do not discard any contents until after assembly is complete to avoid accidentally discarding small parts or hardware.
- For your safety and convenience, assembly by two people is recommended.

### **Care instructions:**

- Wipe clean with a soft, dry cloth or static duster.
- Always avoid the use of harsh chemicals or abrasive cleaners as they may cause damage to the fixture's finish.

Thank you for your purchase

2550 N.W. Nicolai Street, Portland Oregon 97210 Customer Service: 888 401-1900 [www.rejuvenation.com](http://www.rejuvenation.com)

## **FRANÇAIS**

### **MISE EN GARDE :**

- **AVANT D'INSTALLER LE LUMINAIRE, S'ASSURER QUE LE COURANT EST COUPÉ À LA BOÎTE À FUSIBLES/COUPE-CIRCUIT PRINCIPAL.**

### **Consignes de sécurité importantes :**

- Ces instructions sont fournies pour des raisons de sécurité. Les lire attentivement et intégralement avant de commencer l'assemblage et l'installation de ce luminaire.
- Nous recommandons fortement qu'un électricien qualifié installe tous les fils électriques directs.
- **UNE PERSONNE QUI CONNAÎT LA CONCEPTION, LE FONCTIONNEMENT ET LES DANGERS POSSIBLES DE CE PRODUIT DOIT L'INSTALLER, ET CE, SELON LES CODES D'INSTALLATION APPLICABLES.**
- Le luminaire est destiné à une utilisation en extérieur. Il doit être branché uniquement aux circuits électroniques monophasés à 3 fils (avec fil de terre ou système de protection équivalent).
- Pour votre sécurité, il est fortement recommandé que deux personnes participent à l'installation du luminaire.
- Ce luminaire fonctionne avec une (1) **ampoule à incandescence standard de TYPE A de 100 watts maximum** (non incluse) ou une (1) **ampoule SBLED de 9 watts** (non incluse). Pour éviter les risques d'incendie, ne pas dépasser la puissance en watts recommandée pour l'éclairage.
- Le luminaire est destiné à une utilisation en extérieur, **ET CONVIENT AUX ENDROITS SECS OU HUMIDES.**
- **Conserver ces instructions.**

### **AVERTISSEMENT :**

- **Pour éviter les risques d'incendie, de chocs électriques ou de lésions corporelles, toujours éteindre le luminaire afin qu'il refroidisse avant de changer l'ampoule.**
- **Ne pas toucher l'ampoule lorsque le luminaire est allumé. Ne pas regarder directement l'ampoule allumée.**
- **Ne pas approcher de matières inflammables de l'ampoule allumée.**

### **Pré-assemblage :**

- Sortir toutes les pièces et le matériel de la boîte ainsi que tous les emballages de protection en plastique.
- Ne jeter aucun contenu avant que l'assemblage ne soit terminé afin d'éviter de jeter accidentellement des petites pièces ou du matériel.
- Pour votre confort et votre sécurité, il est recommandé que deux personnes participent à cette installation.

### **Instructions d'entretien :**

- Essuyer avec un chiffon sec et doux ou avec un plumeau.
- Ne jamais utiliser de puissants produits nettoyants chimiques ou abrasifs, car ils peuvent endommager la finition du luminaire.

Merci de votre achat

2550 N.W. Nicolai Street, Portland Oregon 97210 Service à la clientèle : 1 888 401-1900 [www.rejuvenation.com](http://www.rejuvenation.com)

## **ESPAÑOL**

### **PRECAUCIÓN:**

- **ANTES DE INSTALAR ESTA LUMINARIA, ASEGURARSE DE QUE LA ALIMENTACIÓN AL CIRCUITO ESTÉ DESACTIVADA EN LA CAJA DE FUSIBLES / DISYUNTOR DE LA CAJA PRINCIPAL DE SUMINISTRO.**

### **Instrucciones de seguridad importantes:**

- Estas instrucciones se brindan para su seguridad. Es muy importante leerlas atentamente y por completo antes de comenzar el ensamblaje e instalación de este accesorio de iluminación.
- Se recomienda que un electricista profesional instale todas las luminarias que deben conectarse directamente al suministro eléctrico.
- ESTE PRODUCTO DEBE INSTALARSE DE ACUERDO CON LOS CORRESPONDIENTES CÓDIGOS DE INSTALACIÓN Y DEBE HACERLO UNA PERSONA FAMILIARIZADA CON LA CONSTRUCCIÓN Y EL FUNCIONAMIENTO DEL PRODUCTO Y CON LOS RIESGOS QUE IMPLICA.
- El accesorio de iluminación está destinado al uso en exteriores. Debe conectarse solamente a sistemas de suministro eléctrico trifilares y monofásicos (que tengan un sistema de protección de cable de conexión a tierra o un sistema equivalente).
- Para su seguridad, se recomienda que participen dos personas en la instalación del accesorio de iluminación.
- Esta luminaria admite hasta una (1) **bombilla incandescente estándar TIPO A de hasta 100 vatios como máximo** (no se incluye) o una (1) **bombilla SBLED de 9 vatios** (no se incluye). Para evitar el riesgo de incendio, no exceder la potencia recomendada.
- Este accesorio de iluminación está destinado al uso en exteriores, ADECUADO PARA AMBIENTES HÚMEDOS.
- **Guardar estas instrucciones.**

### **ADVERTENCIA:**

- **Para reducir el riesgo de incendio, descargas eléctricas o lesiones físicas, siempre apague la luminaria y deje que se enfríe antes de cambiar la bombilla.**
- **No tocar la bombilla cuando la luminaria está encendida. No mirar directamente a la bombilla encendida.**
- **Mantener los materiales inflamables lejos de la bombilla encendida.**

### **Antes del ensamblaje:**

- Quitar todas las partes y las piezas de ferretería de la caja junto con cualquier empaque de protección plástico.
- Para evitar desechar accidentalmente los accesorios o las piezas de ferretería, no tirar el embalaje o contenido de la caja hasta que el ensamblaje esté completo.
- Para su seguridad y comodidad, se recomienda que dos personas realicen el ensamblaje.

### **Instrucciones de cuidado:**

- Limpiar con un paño seco y suave o un plumero.
- Evitar siempre el uso de químicos fuertes o limpiadores abrasivos, ya que pueden causar daños al acabado de la luminaria.

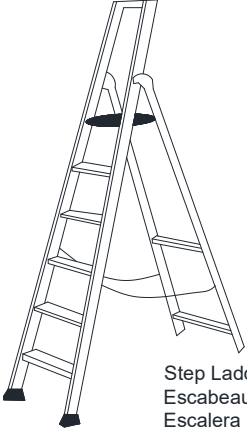
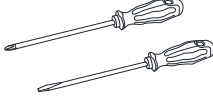
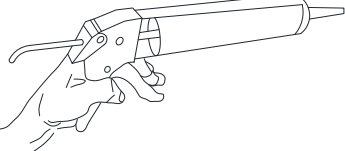



Gracias por su compra

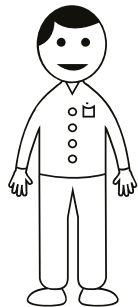
2550 N.W. Nicolai Street, Portland Oregon 97210 Servicio al cliente: 888 401-1900 [www.rejuvenation.com](http://www.rejuvenation.com)

**Tool not included**

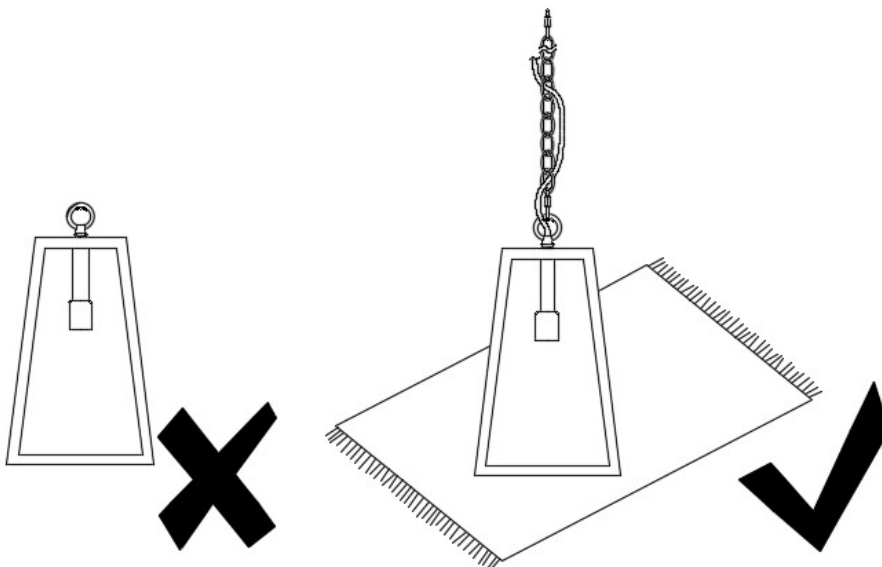
**Outils (non inclus)**

**Las herramientas no están incluidas**

 <p>Step Ladder Escabeau Escalera</p>	 <p>Phillips head, Flat Blade Screwdrivers Tournevis à tête Phillips et à tête plate Destornilladores Cabeza Philleps y Destornilladores Cabeza Plana</p>	 <p>outdoor silicone caulking compound composé de calfeutrage extérieur en silicone compuesto de calafateo de silicona para exteriores</p>	
	 <p>Wire Cutter/Stripper Pince coupe-fil/ à dénuder Cortador de Cable</p>	 <p>Electrical tape Ruban isolant Cinta Electrica</p>	 <p>Plier Pince Alicates</p>



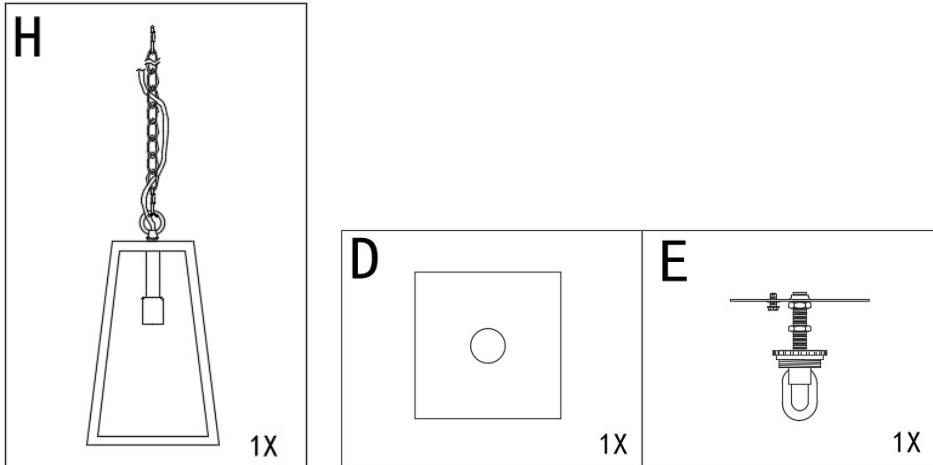
**X2**



**Parts Included**

**Pièces incluses**

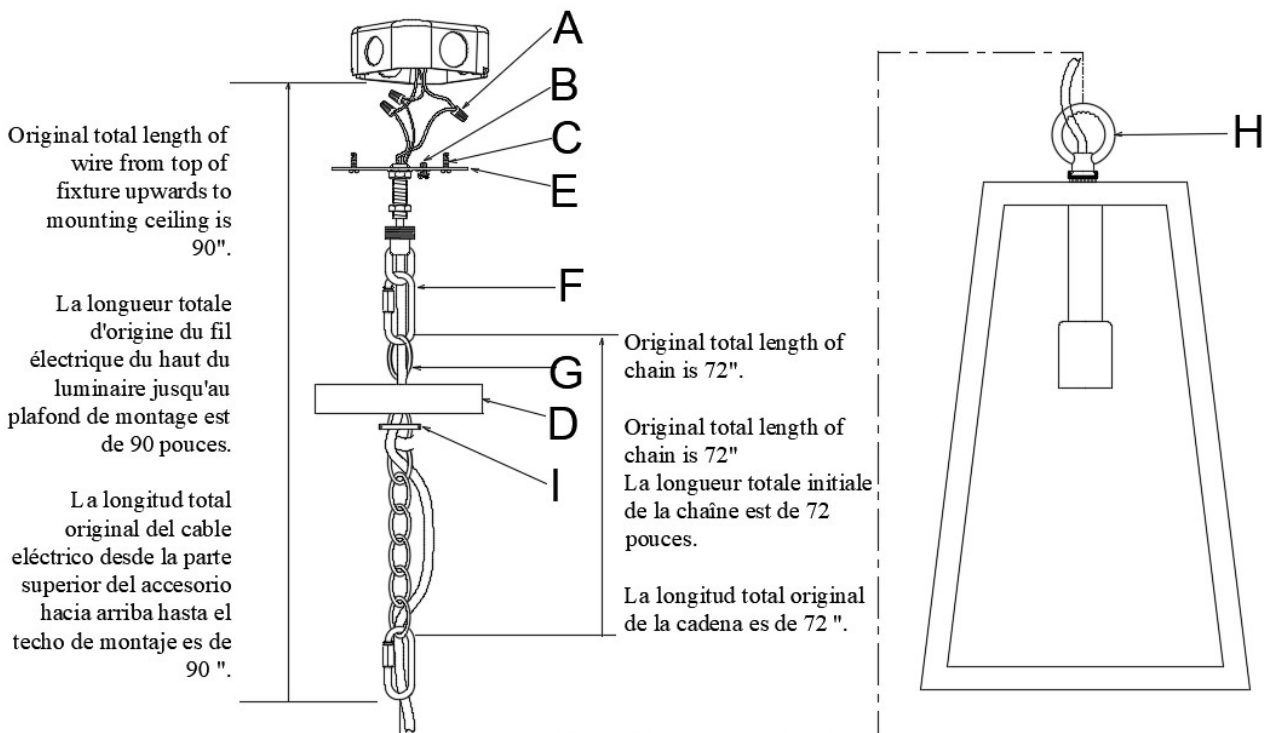
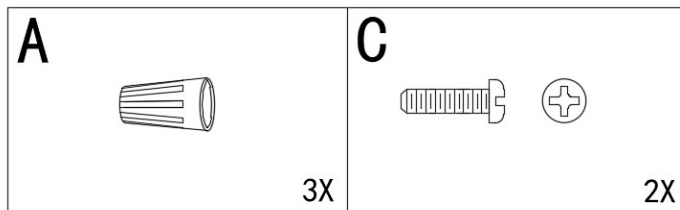
**Piezas incluidas**



**Hardware Enclosed**

**Matériel fourni**

**Piezas de ferreteria incluidas**



## Assembly & Installation Instructions:

### • To Adjust the Suspension Length of the Fixture:

Note: The adjustment or shortening of the lighting fixture's suspension length is only needed if the factory set length is not appropriate for your installation. We recommend that you adjust the proper desired length before cutting the electrical cord.

**Original total length of electrical wire from top of fixture upwards to mounting ceiling is 90 "**. Determine the lighting fixture suspension length from the ceiling for the product installation, allowing the extra cord length for the outlet junction box wire connections as noted below.

- **SHUT OFF THE MAIN ELECTRICAL SUPPLY FROM THE MAIN FUSE BOX/CIRCUIT BREAKER!**
- Carefully unpack all fixture parts and hardware and lay them on a clear workspace.

### • Instrucciones de ensamblaje e instalación:

### • Pour ajuster la longueur de suspension du luminaire :

Remarque : l'ajustement ou le raccourcissement de la longueur de suspension du luminaire n'est nécessaire que si la longueur de la chaîne par défaut n'est pas appropriée pour l'installation. Nous recommandons d'ajuster la chaîne à la longueur désirée appropriée avant de le couper. **La longueur totale d'origine du fil électrique du haut du luminaire jusqu'au plafond de montage est de 90 pouces**. Déterminer la longueur de suspension du luminaire à partir du plafond pour installer le produit, en assurant une longueur de cordon pour les raccordements de câble de la boîte de jonction, comme indiqué ci-dessous.

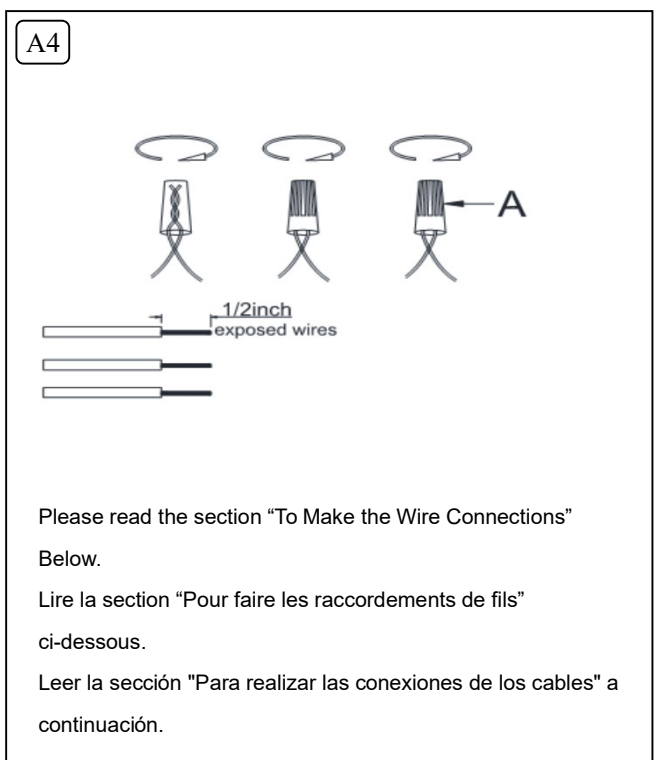
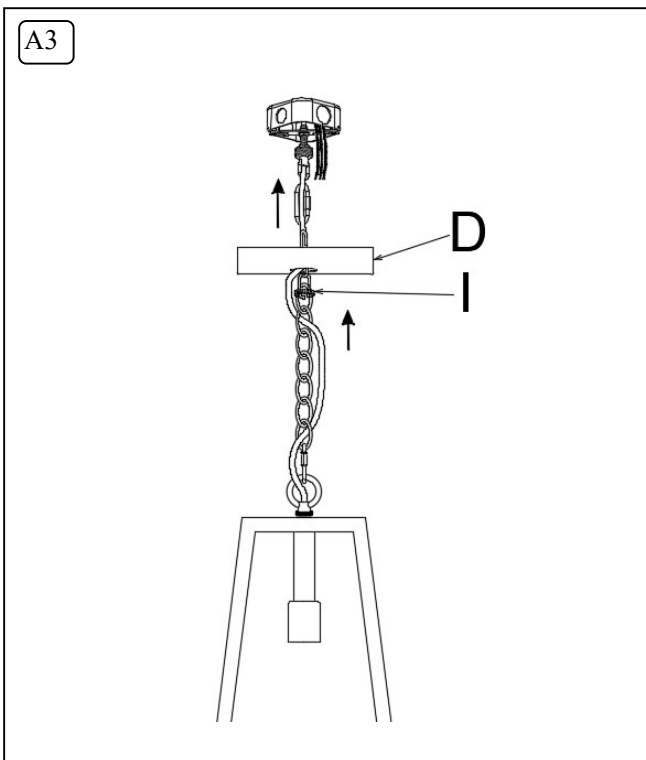
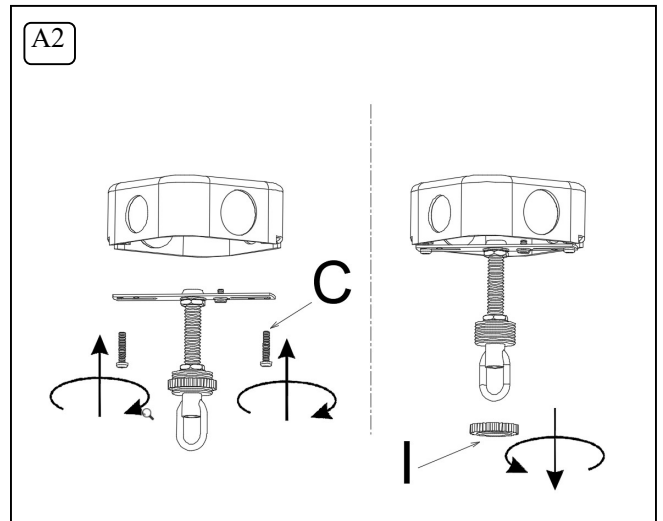
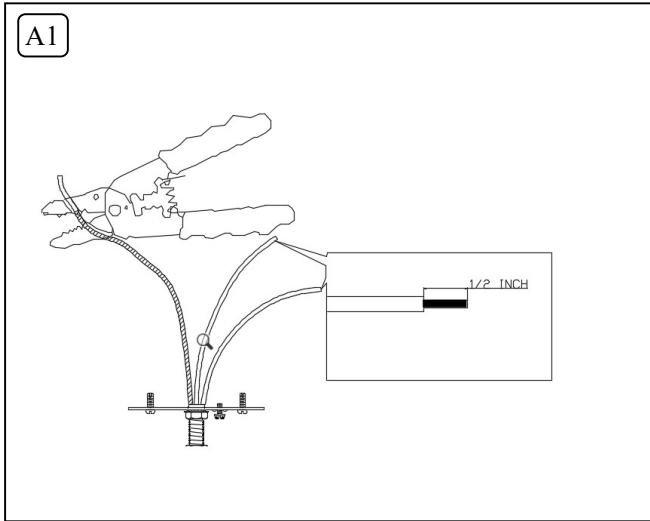
- **COUPER L'ALIMENTATION PRINCIPALE DU COFFRET À FUSIBLES OU DU COUPE-CIRCUIT.**
- Déballer soigneusement toutes les pièces et tout le matériel du luminaire et les placer sur un espace de travail propre.

### • Instrucciones de ensamblaje e instalación:

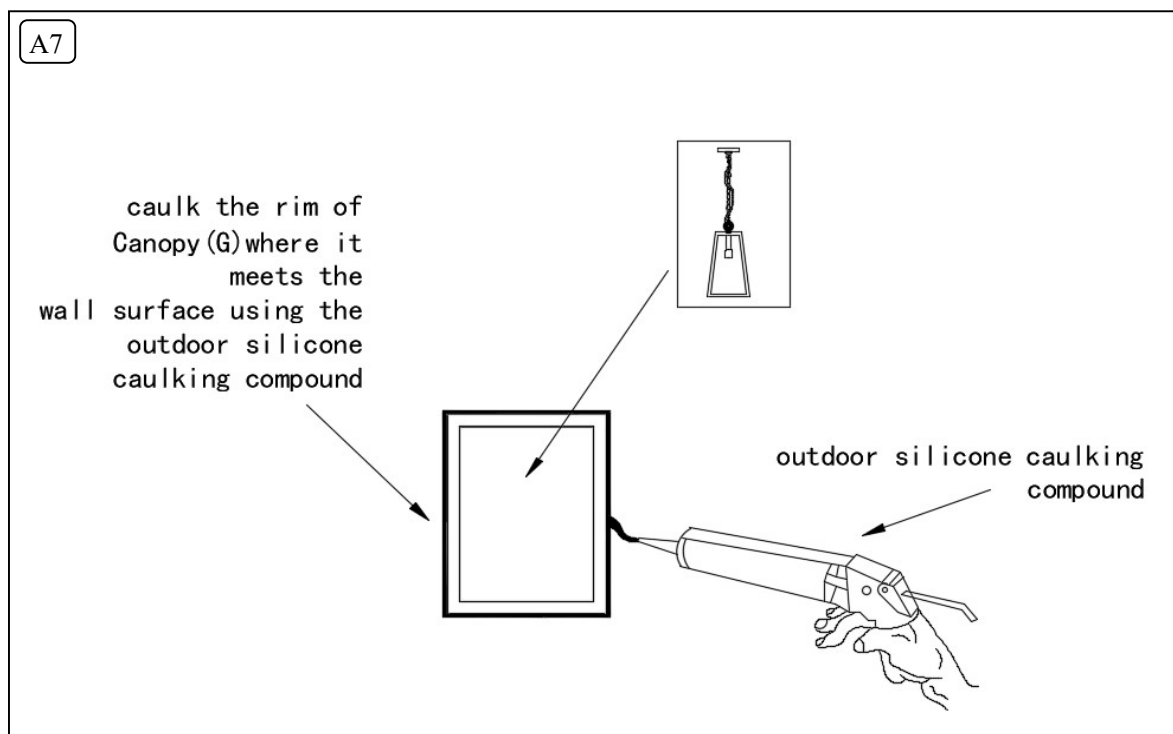
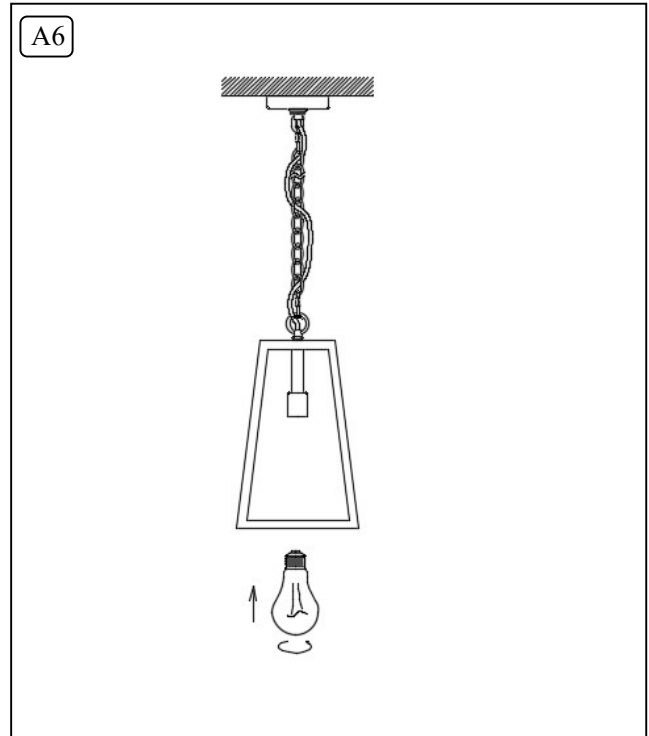
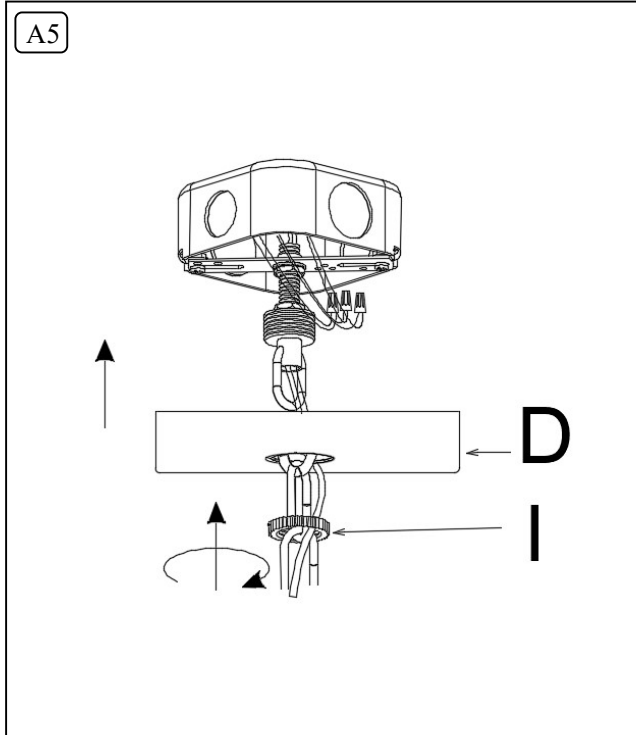
### • Para ajustar la longitud de suspensión del artefacto:

Nota: el ajuste o acortamiento de la longitud de suspensión de la luminaria solo será necesario si la longitud de la cadena definida en fábrica no resulta adecuada para su instalación. Se recomienda ajustar la cadena en la longitud deseada antes de cortar el cable eléctrico. **La longitud total original del cable eléctrico desde la parte superior del accesorio hacia arriba hasta el techo de montaje es de 90 "**. Determinar la longitud de suspensión de la luminaria desde el techo para la instalación del producto; disponer una longitud adicional del cable para las conexiones de los cables de la caja de conexiones, como se describe a continuación.

- **DESACTIVAR EL SUMINISTRO ELÉCTRICO PRINCIPAL DE LA CAJA DE FUSIBLES/DISYUNTOR PRINCIPAL.**
- Desembalar cuidadosamente todas las partes del artefacto y las piezas de ferretería y colocarlas en un espacio de trabajo limpio.

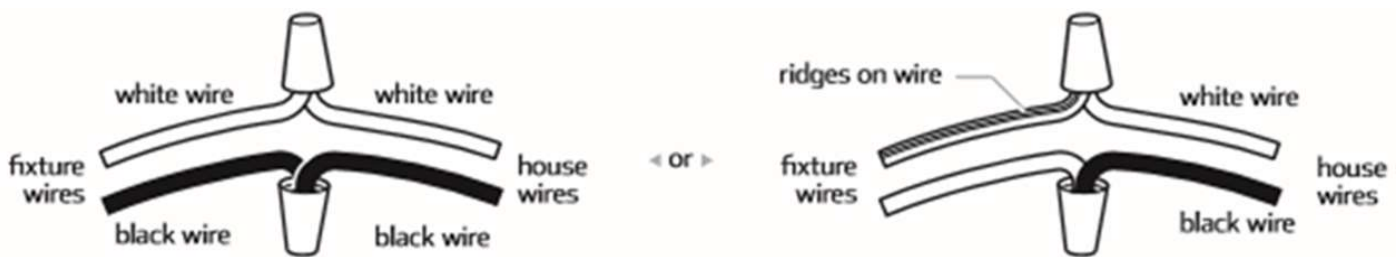




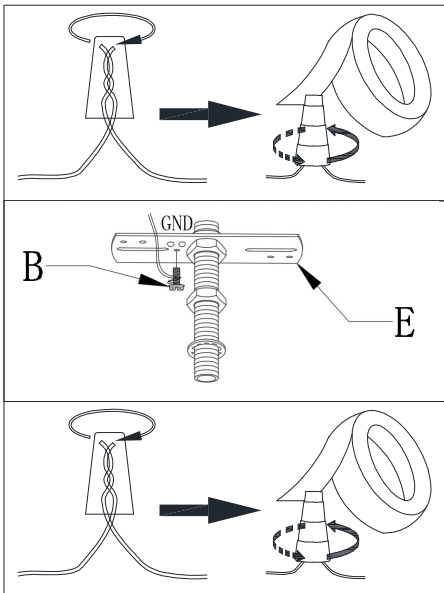


## To Make the Wire Connections:

1. Gently pull existing wire down from the ceiling junction box and allow wires to hang. The HOT or LIVE wire is usually black. The NEUTRAL wire is usually white. Check to see if there is a ground wire that is usually green or green with a yellow stripe or exposed copper metal wire. If need, use a pair of wire strippers to remove about 1/2 inch of insulation from each wire.
2. Fixture wires must be connected to the appropriate house wires - black fixture wire to black (power) house wire and white fixture wire to white (neutral) house wire. If your fixture has lamp cord wire, connect the smooth fixture wire to the black (power) house wire and connect the fixture wire with the ridges along the outer edge to the white (neutral) house wire.



3. Carefully inspect the fixture wires. The NEUTRAL FIXTURE WIRE is White. The HOT FIXTURE WIRE is Black, and the GROUND WIRE is Bare. If you have any doubt and cannot identify the power-supply wires with confidence, then we recommend that you ask an electrician and that you not continue with the installation.
4. With the help of another person to hold the weight of the fixture, attach the fixture wires to the junction box wires as shown in the illustrations.



Connect the GROUND FIXTURE WIRE to the GROUND J-BOX WIRE (usually green insulation of bare wire) using the Plastic Wire Nut Connector (A) and wrap the connection with electrical tape. Be sure that no wire strands are exposed.

If the junction box DOES NOT have a GROUND WIRE, wrap the fixture's bare ground wire around the Green Ground Screw (B) and insert the screw into the Mounting Plate (E), marked as "GND", and tighten screw to secure the wire.

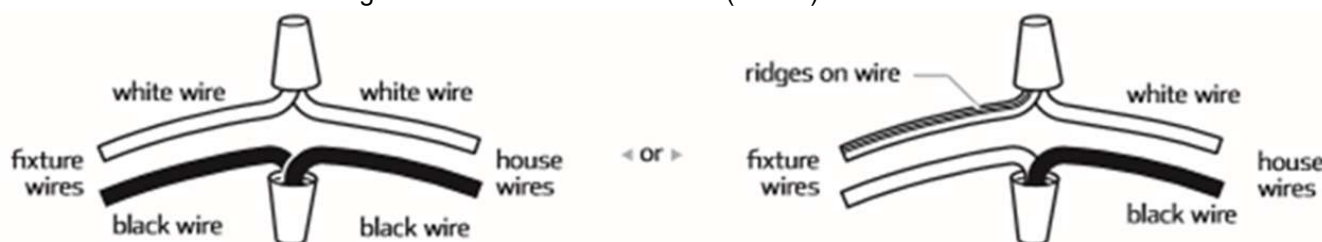
Connect the NEUTRAL FIXTURE WIRE to the NEUTRAL J-BOX WIRE (usually white insulation) first and then connect the HOT FIXTURE WIRE to the HOT J-BOX WIRE (usually black insulation) using the Plastic Wire Nut Connectors (A). Wrap these connections with electrical tape. Be sure that no wire strands are exposed.

**NOTE: IT IS IMPERATIVE THAT THE JUNCTION BOX IN YOUR HOME BE PROPERLY GROUNDED!  
DO NOT REVERSE THE HOT AND NEUTRAL CONNECTIONS OR SAFETY WILL BE COMPROMISED.**

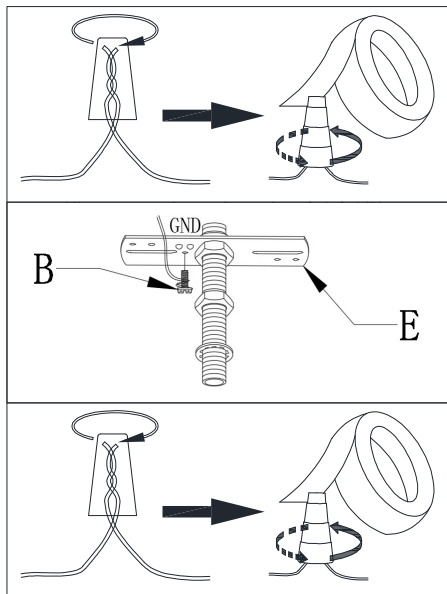
5. Check the wiring connections and if all looks good, gently tuck the wire connections neatly into the ceiling junction box.

## Pour faire les raccordements de fils :

- Retirer soigneusement les fils existants de la boîte de jonction et laisser les fils suspendre du plafond. Le fil CHARGÉ ou CHAUD est généralement noir. Le fil NEUTRE est généralement blanc. Vérifier s'il existe un fil de mise à la terre qui est généralement vert ou vert avec une bande jaune ou un fil de cuivre exposé. Au besoin, utiliser un dénudeur de fils pour retirer environ 1/2 po d'isolation de chaque fil.
- Les fils du luminaire doivent être raccordés aux fils de la maison appropriés - fil noir du luminaire au fil noir (alimentation) du fil de la maison et du fil blanc du luminaire au fil blanc (neutre) de la maison. Si votre luminaire est muni d'un cordon de lampe, connectez le fil lisse du luminaire au fil noir (alimentation) de la maison et connectez le fil du luminaire aux stries le long du bord extérieur au fil blanc (neutre) de la maison.



- Inspecter soigneusement les fils du luminaire. LE FIL NEUTRE DU LUMINAIRE est blanc. Le FIL CHARGÉ DU LUMINAIRE est noir et le FIL DE TERRE est le fil en cuivre nu. En cas de doute et s'il est impossible de déterminer les fils électriques avec confiance, nous recommandons de demander un électricien et de ne pas poursuivre l'installation.
- À l'aide d'une autre personne qui devra soutenir le poids du luminaire, fixer les fils du luminaire aux fils de la boîte de jonction comme indiqué dans les illustrations.



Raccorder le FIL DE TERRE DU LUMINAIRE au FIL DE TERRE DE LA BOÎTE DE JONCTION (normalement l'isolement vert du fil nu) à l'aide du connecteur à coinser câblé en plastique (A) et envelopper le raccordement avec du ruban isolant. S'assurer qu'aucun fil n'est exposé.

Si la boîte de jonction N'EST PAS équipée d'un FIL DE TERRE, envelopper le fil de terre nu du luminaire autour de la vis de terre verte (B) et insérer la vis dans la cale de montage (E), marquée « GND » et serrer la vis pour fixer le fil.

Raccorder d'abord LE FIL NEUTRE DU LUMINAIRE au FIL NEUTRE DE LA BOÎTE DE JONCTION NEUTRE (normalement l'isolement blanc) et raccorder ensuite le FIL CHARGÉ DU LUMINAIRE au FIL CHARGÉ DE LA BOÎTE DE JONCTION à l'aide des connecteurs à coinser câblé en plastique (A). Envelopper ces raccordements avec du ruban isolant. S'assurer qu'aucun fil n'est exposé.

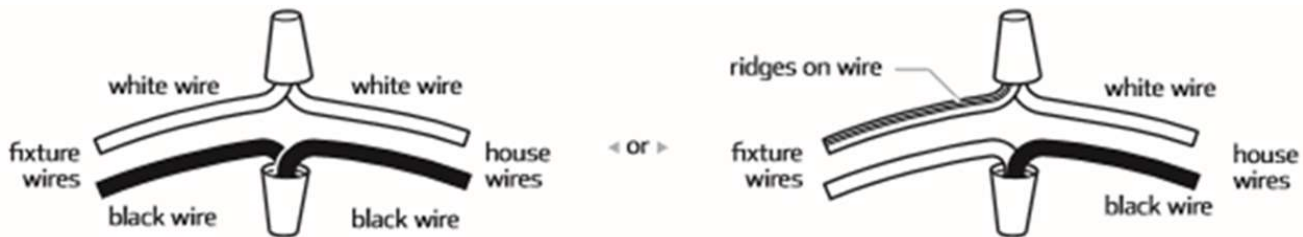
**REMARQUE : IL EST IMPÉRATIF QUE LA BOÎTE DE JONCTION DANS VOTRE DOMICILE SOIT CORRECTEMENT MISE À LA TERRE!**

**NE PAS INVERSER LES RACCORDEMENTS CHARGÉ ET NEUTRE OU LA SÉCURITÉ SERA COMPROMISE.**

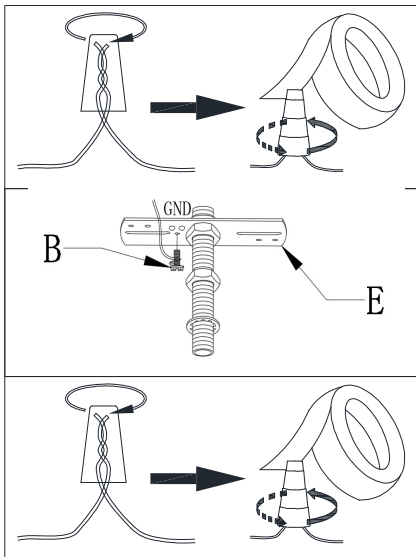
- Vérifier les raccordements et si tout semble bien, regrouper les fils dans la boîte de jonction du plafond.

## Para hacer las conexiones de los cables:

1. Con cuidado, tirar del cable existente hacia abajo de la caja de conexiones del techo y dejar que cuelguen los cables. El cable CALIENTE o CON CORRIENTE suele ser negro. El cable NEUTRO suele ser blanco. Comprobar si hay un cable de conexión a tierra que suele ser verde o verde con una línea amarilla o un cable metálico de cobre al descubierto. Si fuera necesario, utilizar un pelacables para retirar 1/2 pulgada del aislamiento de cada cable.
2. Los cables de la luminaria se deben conectar a los cables apropiados de la casa: el cable negro de la luminaria al cable negro de la casa (alimentación) y el cable blanco de la luminaria al cable blanco de la casa (neutro). Si su luminaria tiene un cable, conectar el cable liso de la luminaria con el cable negro de la casa (alimentación) y conectar el cable de la luminaria con los rebordes a lo largo del borde externo con el cable blanco (neutro) de la casa.



3. Inspeccionar cuidadosamente los cables de la luminaria. El CABLE NEUTRO DE LA LUMINARIA es blanco. El CABLE CALIENTE DE LA LUMINARIA es negro y el CABLE DE CONEXIÓN A TIERRA es de cobre descubierto. Ante la presencia de cualquier duda que impida identificar con seguridad los cables del suministro eléctrico, se recomienda interrumpir la instalación y consultar con un electricista.
4. Con la ayuda de otra persona para sostener el peso de la luminaria, unir los cables de la luminaria a los cables de la caja de conexiones como se muestra en las ilustraciones.



Conectar el CABLE DE CONEXIÓN A TIERRA DE LA LUMINARIA con el CABLE DE CONEXIÓN A TIERRA DE LA CAJA DE CONEXIONES (por lo general el aislamiento verde del cable descubierto) utilizando el conector de tuerca para cables de plástico (A) y envolver la conexión con cinta aislante. Asegurarse de que no quede al descubierto ningún cordón de cable.

Si la caja de conexiones NO tiene un CABLE DE CONEXIÓN A TIERRA, envolver el tornillo de conexión a tierra color verde (B) con el cable de conexión a tierra de la luminaria, insertar el tornillo en la placa de montaje (E), donde se encuentra la marca "GND", y ajustar el tornillo para asegurar el cable.

Conectar primero el CABLE NEUTRO DE LA LUMINARIA con el CABLE NEUTRO DE LA CAJA DE CONEXIONES (por lo general, tiene un aislamiento blanco) y luego conectar el CABLE CALIENTE DE LA LUMINARIA con el CABLE CALIENTE DE LA CAJA DE CONEXIONES (por lo general, tiene un aislamiento negro) utilizando los conectores de tuerca para cables de plástico (A). Envolver estas conexiones con cinta aislante. Asegurarse de que no quede al descubierto ningún cordón de cable.

**NOTA: ES FUNDAMENTAL QUE LA CAJA DE CONEXIONES DE SU HOGAR ESTÉ CORRECTAMENTE CONECTADA A TIERRA.**

**NO INVERTIR LAS CONEXIONES DE LOS CABLES DE CORRIENTE Y NEUTRO O COMPROMETERÁ LA SEGURIDAD.**

5. Revisar las conexiones de los cables y, si todo parece estar bien, colocar de manera prolija y con cuidado las conexiones de los cables dentro de la caja de conexiones del techo.