

Duchamp Floor Lamp with Cone Shade OB

Duchamp Table Lamp with Cone Shade OB

Duchamp lampadaire avec abat-jour en cône OB

Lampe de Table Duchamp avec abat-jour cône OB

Lámpara de pie Duchamp con cono de sombra OB

Lámpara de mesa Duchamp con cono de sombra OB

ENGLISH

Important Safety Instructions:

- These instructions are provided for your safety. It is very important that they are read carefully and completely before beginning the assembly and installation of this lighting fixture.
- This portable luminaire has a polarized plug (one blade is wider than the other) as a safety feature to reduce the risk of electric shock. This plug will fit in a polarized outlet only one way. If the plug does not fit fully in the outlet, reverse the plug. If it still does not fit, contact a qualified electrician. Never use with an extension cord unless plug can be fully inserted. Do not alter the plug. Do not attempt to defeat this safety feature.
- Making sure light bulbs do not touch the shade sides
- This fixture has been rated for up to one (1) 60-watt maximum TYPE A standard incandescent light bulb (not included) or one (1) 9-Watt LED light bulbs (not included). Input source 120V 60Hz. To avoid the risk of fire, do not exceed the recommended lamp wattage.
- The lighting fixture is intended for indoor. Do not expose to direct rainfall. SUITABLE FOR DRY LOCATIONS.
- Read and save these instructions.

WARNING:

- To reduce the risk of fire, electrical shock or personal injury, always turn off light fixture and allow it to cool prior to replacing light bulb.
- Do not touch bulb when fixture is turned on. Do not look directly at lit bulb.
- Keep flammable materials away from lit bulb.

Pre-assembly:

- Remove all parts and hardware from box along with any plastic protective packaging.
- Do not discard any contents until after assembly is complete to avoid accidentally discarding small parts or hardware.

Care instructions:

- Wipe clean with a soft, dry cloth or static duster.
- Always avoid the use of harsh chemicals or abrasive cleaners as they may cause damage to the fixture's finish.

Thank you for your purchase

2550 N.W. Nicolai Street, Portland Oregon 97210 Customer Service: 888 401-1900 www.rejuvenation.com

FRANÇAIS

Consignes de Sécurité Importantes:

- Ces instructions sont fournies pour des raisons de sécurité. Les lire attentivement et intégralement avant de commencer l'assemblage et l'installation de ce luminaire.
- Ce luminaire portatif dispose comme dispositif de sécurité d'une fiche polarisée (l'une des broches est plus large que l'autre) afin de réduire le risque de chocs électriques. Cette fiche s'adapte à une prise de courant polarisée seulement dans un sens. Si elle ne s'insère pas entièrement dans la prise, l'inverser. Si elle ne s'insère toujours pas, communiquer avec un électricien qualifié. Ne jamais utiliser une rallonge électrique s'il est impossible d'insérer la prise entièrement. Ne pas modifier la prise. Ne pas essayer de défaire le dispositif de sécurité.
- S'assurer qu'elle ne touche pas les côtés de l'abat-jour.
- Ce luminaire a été évalué pour jusqu'à une (1) ampoule à incandescence standard TYPE A de 60 watts maximum (non incluse) ou une (1) Ampoules LED de 9 watts (non incluse). Source d'entrée 120V 60Hz. Pour éviter tout risque d'incendie, ne dépassez pas la puissance recommandée de la lampe.
- Ce luminaire est destiné à être utilisé à l'intérieur. Ne pas l'exposer à la pluie directe.
- Lisez et conservez ces instructions.

AVERTISSEMENT:

- Pour éviter les risques d'incendie, de chocs électriques ou de lésions corporelles, toujours éteindre le luminaire afin qu'il refroidisse avant de changer l'ampoule.
- Ne pas toucher l'ampoule lorsque le luminaire est allumé. Ne pas regarder directement l'ampoule allumée.
- Ne pas approcher de matières inflammables de l'ampoule allumée.

Avant de commencer l'assemblage:

- Retirer toutes les pièces et le matériel de la boîte ainsi que tous les emballages de protection en plastique.
- Ne jeter aucun contenu avant que l'assemblage ne soit terminé afin d'éviter de jeter accidentellement des petites pièces ou du matériel.

Entretien:

- Essuyez avec un chiffon doux et sec ou un plumeau antistatique.
- Ne pas utiliser de produits chimiques agressifs ou abrasifs qui pourraient endommager la finition du produit.

Merci de votre achat.

2550 N.W. Nicolai Street, Portland Oregon 97210 Service à la clientèle : 1 888 401-1900 www.rejuvenation.com

ESPAÑOL

Instrucciones de seguridad importantes:

- Estas instrucciones se brindan para su seguridad. Es muy importante que se lean cuidadosamente y completamente antes de comenzar el ensamblaje e instalación de este accesorio de iluminación.
- Esta luminaria portátil tiene un enchufe polarizado (una patilla es más ancha que la otra) como una medida de seguridad que reduce el riesgo de descarga eléctrica. Este enchufe encajará en una toma polarizada en una sola posición. Si el enchufe no encaja por completo en la toma, invertirlo. Si aún así no encaja, llamar a un electricista calificado. Nunca utilizar con un cable de extensión a menos que el enchufe se pueda insertar por completo. No alterar el enchufe. No intentar eliminar esta medida de seguridad.
- Asegurarse de que no toque los lados de la pantalla.
Este dispositivo ha sido clasificado para hasta uno (1) bombillas incandescentes estándar TIPO A de 60 vatios como máximo (no incluidas) o uno (1) 9- Bombillas de luz LED de vatios (no incluidas). Para evitar el riesgo de incendio, Fuente de entrada 120V 60Hz.no exceda la potencia recomendada de la lámpara.
- La luminaria está pensada para interiores. No exponer a la lluvia directa.APTO PARA LUGARES SECOS.
- Lea y guarde estas instrucciones.

ADVERTENCIA:

- Para reducir el riesgo de incendio, descargas eléctricas o lesiones físicas, siempre apague el artefacto y deje que se enfríe antes de cambiar la bombilla.
- No tocar la bombilla cuando la lámpara está encendida. No mirar directamente a la bombilla encendida.
- Mantener los materiales inflamables alejados de la bombilla encendida.

Antes del ensamblaje:

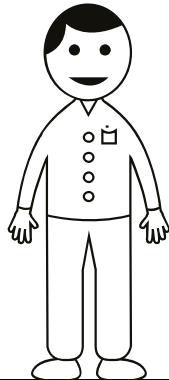
- Quitar todas las partes y los accesorios de la caja junto con cualquier empaque de protección plástico.
- Para evitar desechar accidentalmente los accesorios o las piezas de ferretería, no tirar el embalaje o contenido de la caja hasta que el ensamblaje esté completo.

Instrucciones de cuidado:

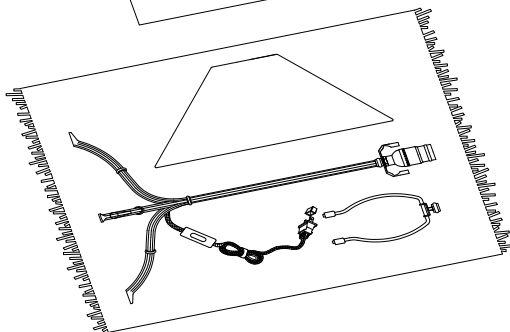
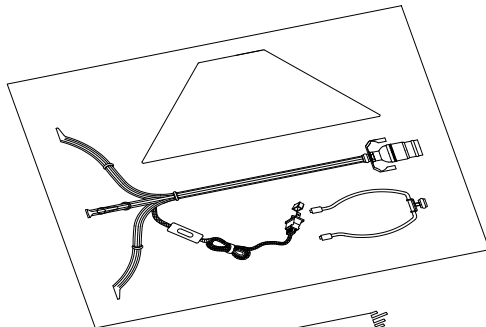
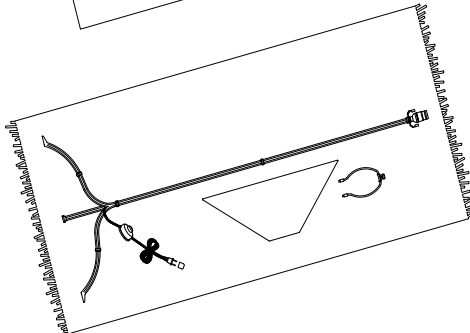
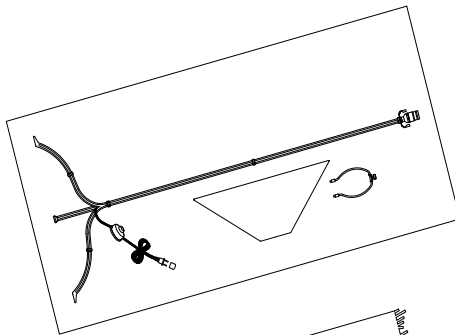
- Limpiar con un paño seco y suave o un plumero.
- Evitar siempre el uso de químicos fuertes o limpiadores abrasivos, ya que pueden causar daños al acabado del artefacto.

Gracias por su compra.

2550 N.W. Nicolai Street, Portland Oregon 97210 Servicio al cliente: 888 401-1900 www.rejuvenation.com



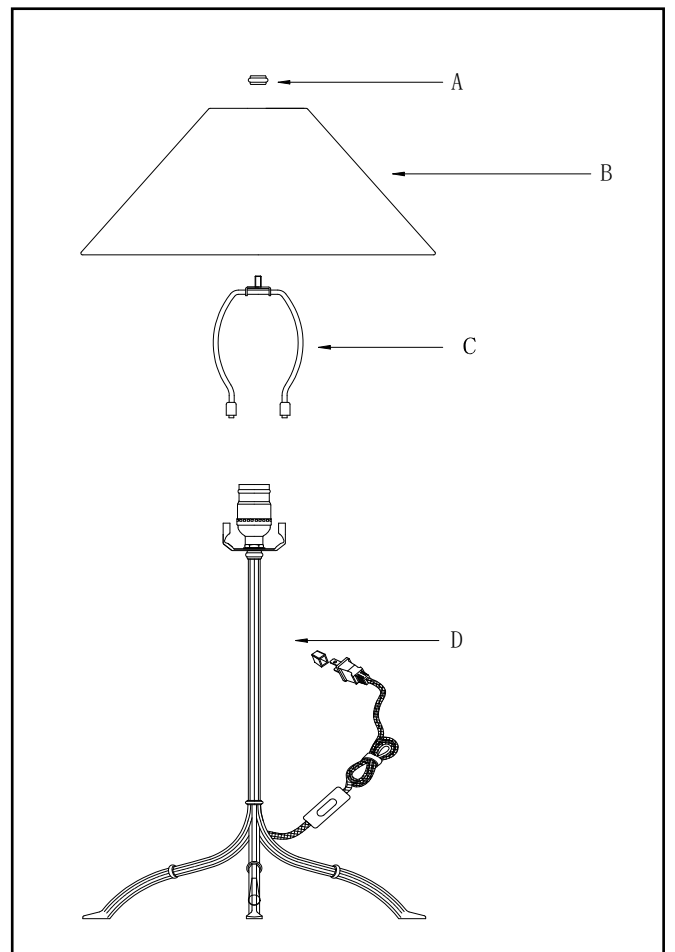
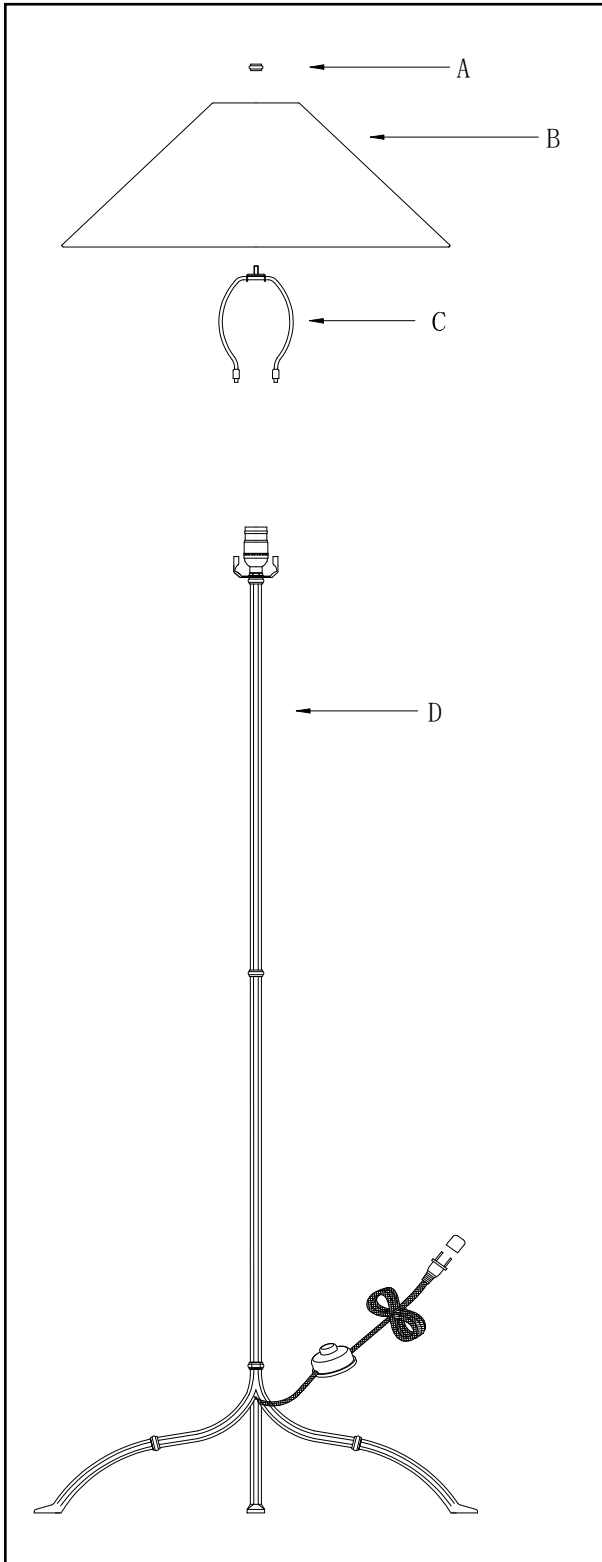
X1



Parts Included

Pièces incluses

Piezas incluidas



- To Assemble:
- Procédure :
- Para ensamblar:

