

Gearhart 7in Single Sconce

ENGLISH

CAUTION:

- Before installing fixture, make sure the power to the circuit is turned off at the main FUSE BOX / CIRCUIT BREAKER utility box.

Important Safety Instructions:

- These instructions are provided for your safety. It is very important that they are read carefully and completely before beginning the assembly and installation of this lighting fixture.
- The lighting fixture is meant for indoor use. It must be connected only to 3-wire, single-phase electrical supply systems (provided with Ground wire or equivalent protection system).
- We strongly recommend that a professional electrician install all direct wire fixtures.
- THIS PRODUCT MUST BE INSTALLED IN ACCORDANCE WITH THE APPLICABLE INSTALLATION CODES BY A PERSON FAMILIAR WITH THE CONSTRUCTION AND OPERATION OF THE PRODUCT AND THE HAZARDS INVOLVED.
- For your safety, it is strongly recommended that two people install the lighting fixture.
- This fixture has been rated for up to one (1) 60-Watt maximum TYPE A standard incandescent light bulb (not included) or one (1) 9-Watt LED light bulb (not included). To avoid the risk of fire, do not exceed the recommended lamp wattage.
- The lighting fixture is intended for indoor or outdoor areas. **SUITABLE FOR WET LOCATIONS.**
- Read and save these instructions

WARNING:

- To reduce the risk of fire, electrical shock or personal injury, always turn off light fixture and allow it to cool prior to replacing light bulb and adjusting the head of fixture.
- Do not touch bulb when fixture is turned on. Do not look directly at lit bulb.
- Keep flammable materials away from lit bulb.

Pre-assembly:

- Remove all parts and hardware from box along with any plastic protective packaging.
- Do not discard any contents until after assembly is complete to avoid accidentally discarding small parts or hardware.
- For your safety and convenience, assembly by two people is recommended.

Care instructions:

- Wipe clean with a soft, dry cloth or static duster.
- Always avoid the use of harsh chemicals or abrasive cleaners as they may cause damage to the fixture's finish.

Thank you for your purchase

2550 N.W. Nicolai Street, Portland Oregon 97210 Customer Service: 888 401-1900 www.rejuvenation.com

FRANÇAIS

AVERTISSEMENT:

- AVANT DE COMMENCER L'INSTALLATION DE CE LUMINAIRE, ETEIGNEZ LE SYSTEME D'ALIMENTATION ELECTRIQUE PRINCIPAL SUR LA BOITE A FUSIBLES/DISJONCTEUR.

Consignes de Sécurité Importantes:

- Ces instructions sont fournies pour des raisons de sécurité. Les lire attentivement et intégralement avant de commencer l'assemblage et l'installation de ce luminaire.
- Nous recommandons qu'un électricien qualifié installe tous les câbles électriques directs.
- UNE PERSONNE QUI CONNAÎT LA CONSTRUCTION ET LE FONCTIONNEMENT ET LES DANGERS POSSIBLES DE CE PRODUIT DOIT L'INSTALLER, ET CE, SELON LES CODES D'INSTALLATION APPLICABLES.
- Le luminaire est destiné à une utilisation en intérieur. Il doit être branché uniquement aux circuits électroniques monophasés à 3 fils (avec fil de terre ou système de protection équivalent).
- Pour les raisons de sécurité, il est fortement recommandé que deux personnes participent à l'installation du luminaire.
- Ce luminaire a été évalué pour jusqu'à un (1) ampoules à incandescence standard de TYPE A maximum de 60 watts (non incluses) ou un (1) ampoules LED de 9 watts (non incluses). Pour éviter tout risque d'incendie, ne dépassez pas la puissance de lampe recommandée.
- Le luminaire est destiné aux espaces intérieurs ou extérieurs. **ADAPTÉ AUX ENDROITS HUMIDES.**
- Lisez et conservez ces instructions

AVERTISSEMENT:

- Pour éviter les risques d'incendie, de chocs électriques ou de lésions corporelles, toujours éteindre le luminaire afin qu'il refroidisse avant de changer l'ampoule et le réglage de la tête de fixation.
- Ne pas toucher l'ampoule lorsque le luminaire est allumé. Ne pas regarder directement l'ampoule allumée.
- Ne pas approcher de matières inflammables de l'ampoule allumée.

Avant de commencer l'assemblage:

- Retirer toutes les pièces et le matériel de la boîte ainsi que tous les emballages de protection en plastique.
- Ne jeter aucun contenu avant que l'assemblage ne soit terminé afin d'éviter de jeter accidentellement des petites pièces ou du matériel.
- Pour votre confort et votre sécurité, il est recommandé que deux personnes participent à cette installation.

Entretien:

- Essuyez avec un chiffon doux et sec ou un plumeau antistatique.
- Ne pas utiliser de produits chimiques agressifs ou abrasifs qui pourraient endommager la finition du produit.

Merci de votre achat.

2550 N.W. Nicolai Street, Portland Oregon 97210 Service à la clientèle : 1 888 401-1900 www.rejuvenation.com

ESPAÑOL

PRECAUCIÓN:

- Antes de instalar este artefacto, asegúrese de que la alimentación al circuito esté desactivada en la CAJA DE FUSIBLES/DISYUNTOR de la caja principal del suministro eléctrico.
- **Instrucciones de seguridad importantes:**
- Estas instrucciones se brindan para su seguridad. Es muy importante leerlas atentamente y por completo antes de comenzar el ensamblaje e instalación de este artefacto.
- Se recomienda que un electricista profesional instale todos los artefactos que deben conectarse directamente al suministro eléctrico.
- ESTE PRODUCTO DEBE INSTALARSE DE ACUERDO CON LOS CORRESPONDIENTES CÓDIGOS DE INSTALACIÓN Y DEBE HACERLO UNA PERSONA FAMILIARIZADA CON LA CONSTRUCCIÓN Y EL FUNCIONAMIENTO DEL PRODUCTO Y CON LOS RIESGOS QUE IMPLICA.
- La luminaria está destinada al uso en interiores. Debe conectarse solamente a sistemas de suministro eléctrico trifilares y monofásicos (que tengan un sistema de protección de cable de conexión a tierra o un sistema equivalente).
- Para su seguridad, se recomienda que participen dos personas en la instalación de la luminaria.
- Este accesorio ha sido clasificado para hasta uno (1) bombillas de luz incandescente estándar TIPO A de 60 vatios como máximo (no incluidas) o uno (1) bombillas de luz LED de 9 vatios (no incluidas). Para evitar el riesgo de incendio, no exceda la potencia recomendada de la lámpara.
- El dispositivo de iluminación está diseñado para áreas interiores o exteriores. **APTO PARA LUGARES HÚMEDOS.**
- Lea y guarde estas instrucciones.

ADVERTENCIA:

- Para reducir el riesgo de incendio, descargas eléctricas o lesiones físicas, siempre apague el artefacto y deje que se enfríe antes de cambiar la bombilla y el ajuste de la cabeza de la fijación.
- No tocar la bombilla cuando la lámpara está encendida. No mirar directamente a la bombilla encendida.
- Mantener los materiales inflamables alejados de la bombilla encendida.

Antes del ensamblaje:

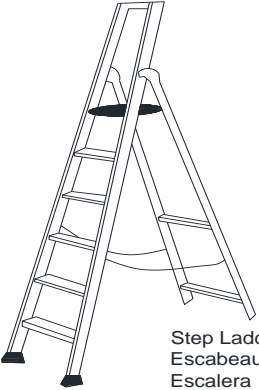
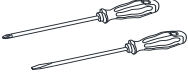

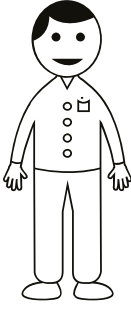

- Quitar todas las partes y los accesorios de la caja junto con cualquier empaque de protección plástico.
- Para evitar desechar accidentalmente los accesorios o las piezas de ferretería, no tirar el embalaje o contenido de la caja hasta que el ensamblaje esté completo.
- Para su seguridad y comodidad, se recomienda que dos personas realicen el ensamblaje

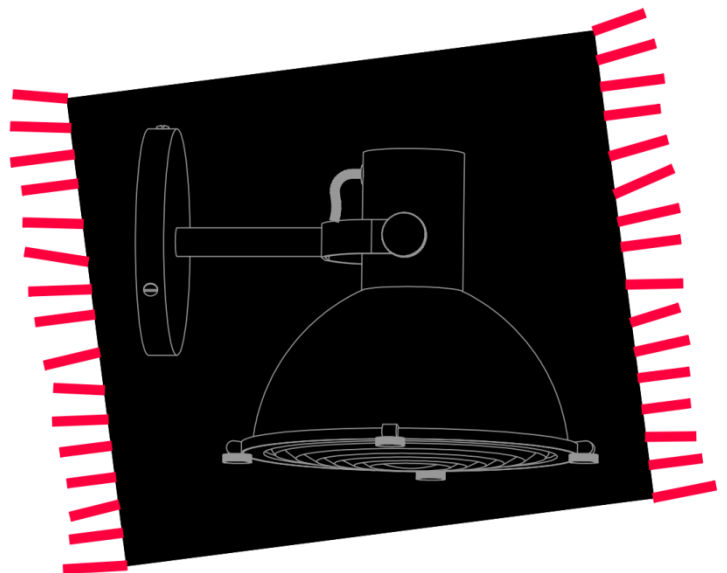
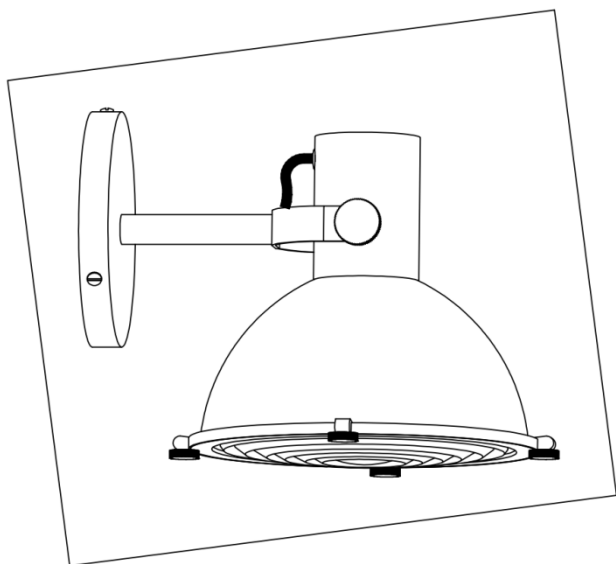
Instrucciones de cuidado:

- Limpiar con un paño seco y suave o un plumero.
- Evitar siempre el uso de químicos fuertes o limpiadores abrasivos, ya que pueden causar daños al acabado del artefacto.
- Para su seguridad y comodidad, se recomienda que dos personas realicen el ensamblaje.
-

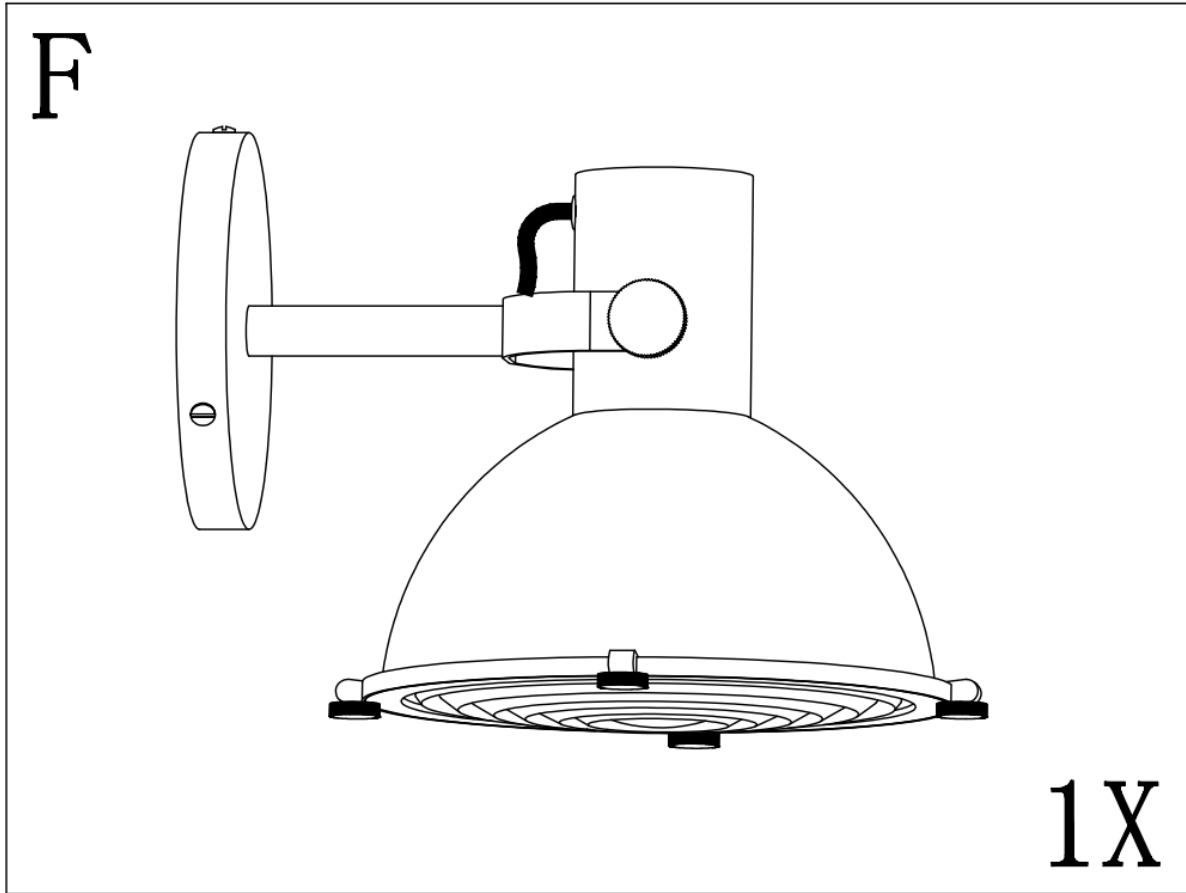
Gracias por su compra.

2550 N.W. Nicolai Street, Portland Oregon 97210 Servicio al cliente: 888 401-1900 www.rejuvenation.com

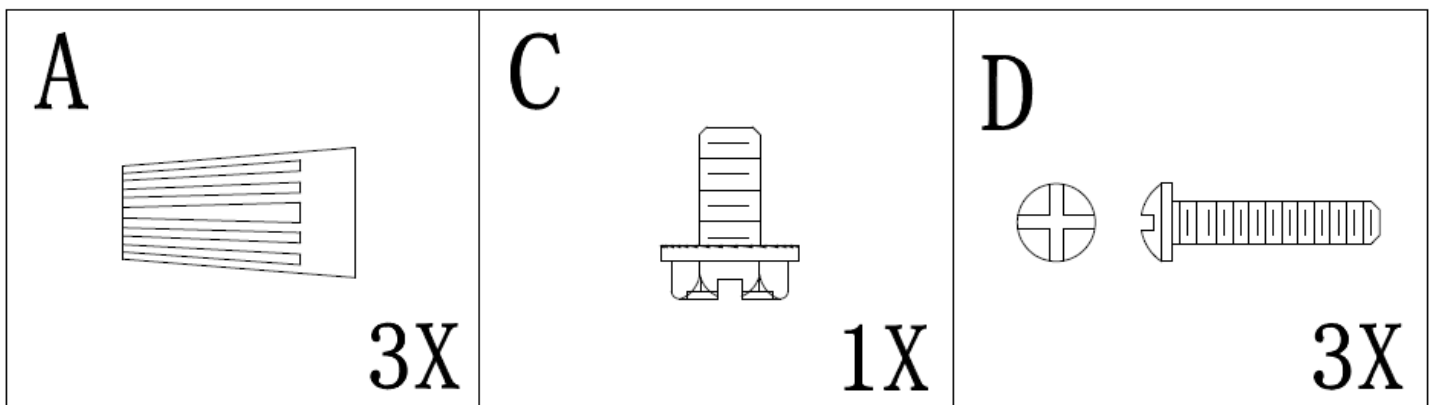
 <p>Step Ladder Escabeau Escalera</p>	 <p>Phillips head, Flat Blade Screwdrivers Tournevis à tête Phillips et tournevis à lame plate Destornilladores Cabeza Pilleps y Destornilladores Cabeza Plana</p>	 <p>Electrical tape Ruban is olant Cinta Electrica</p>	 <p>X2</p>
	 <p>Wire Cutter/Stripper Pince coupe-fil / dénude Cortador de Cable</p>		

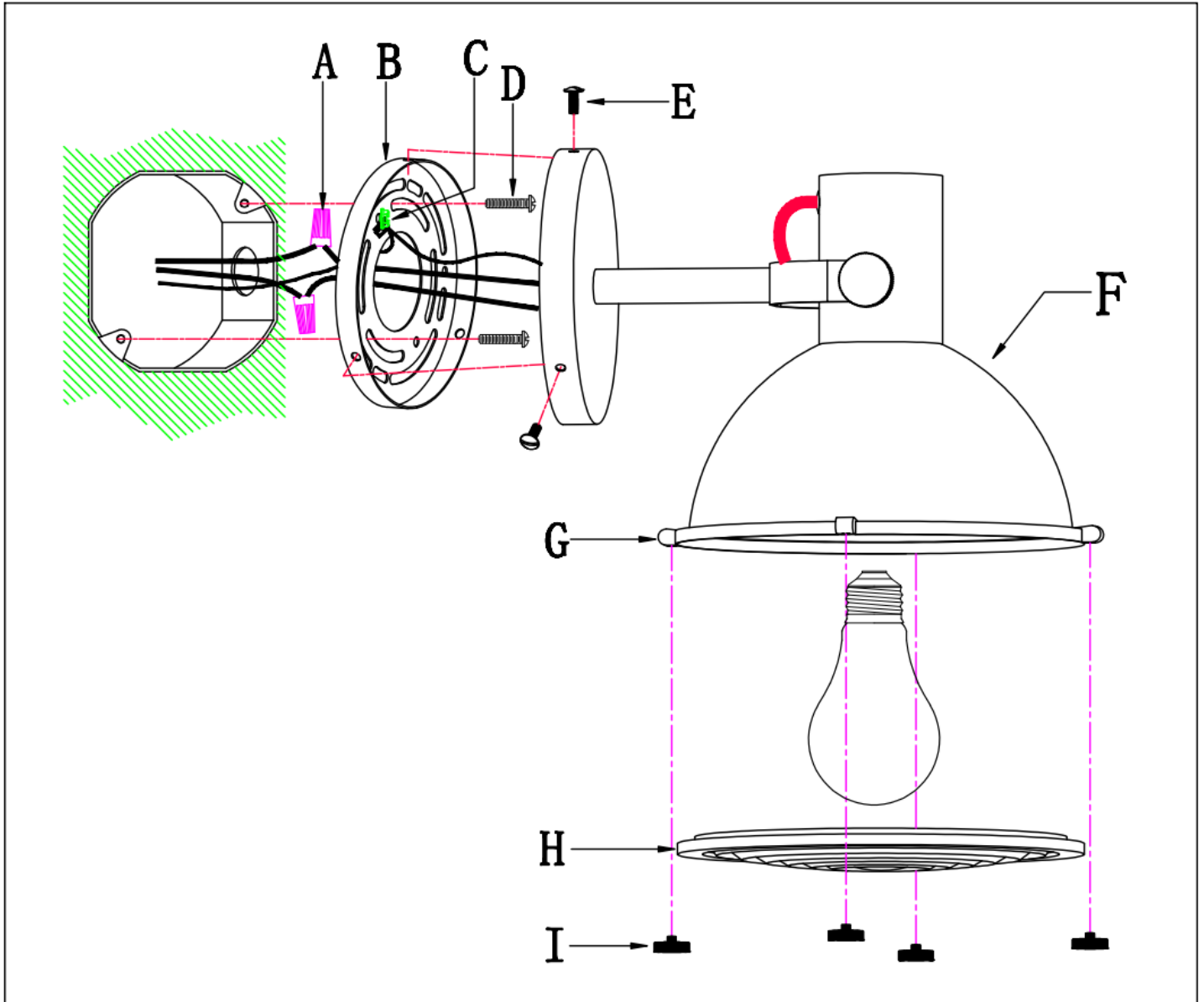


Parts Included
Pièces incluses
Piezas incluidas



Hardware Enclosed
Matériel fourni
Accesorios incluidos





Assembly & Installation Instructions:

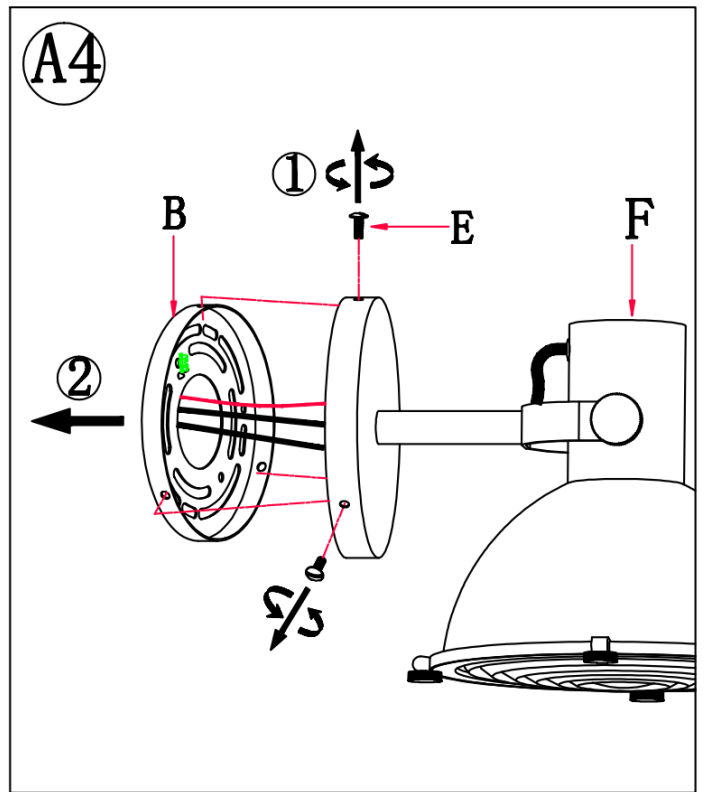
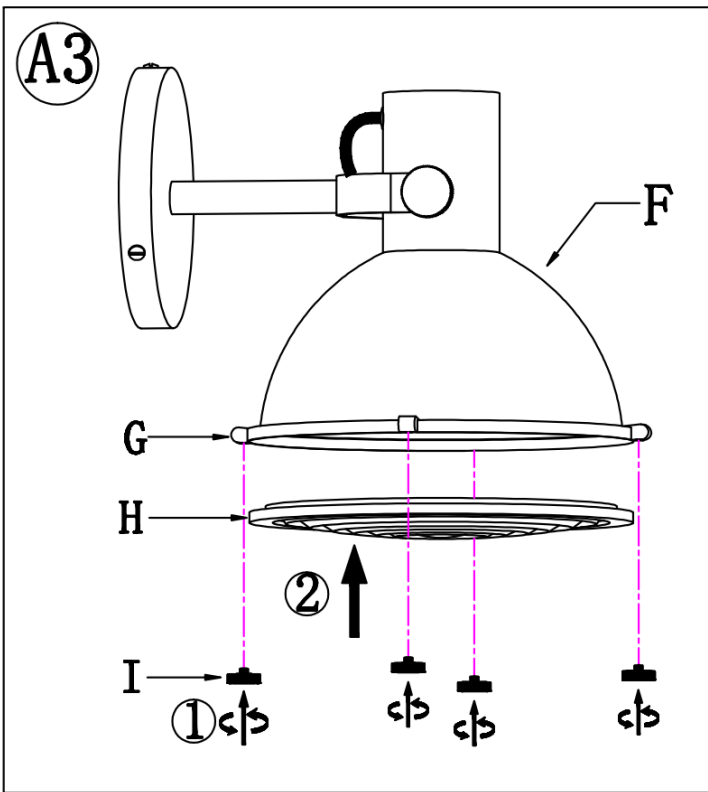
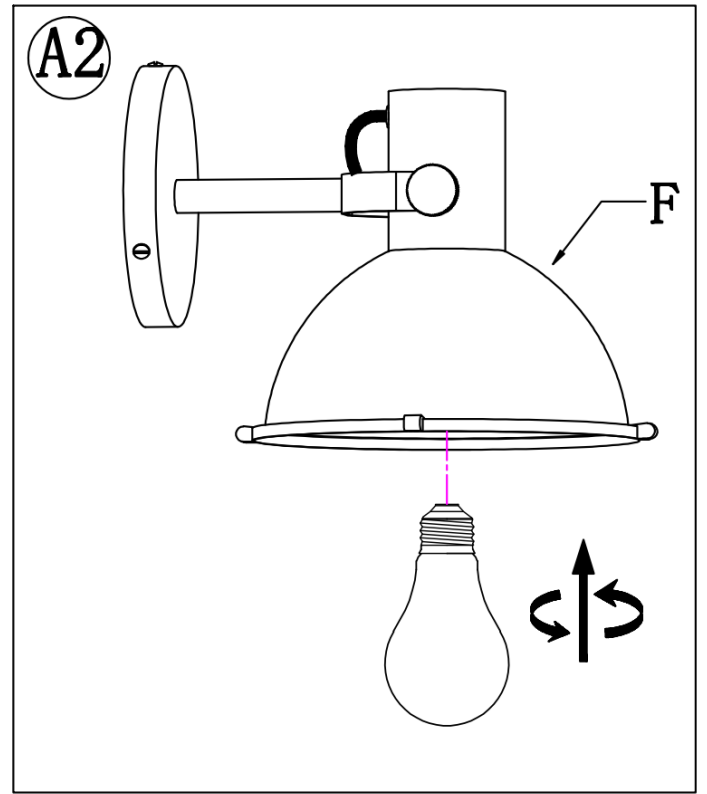
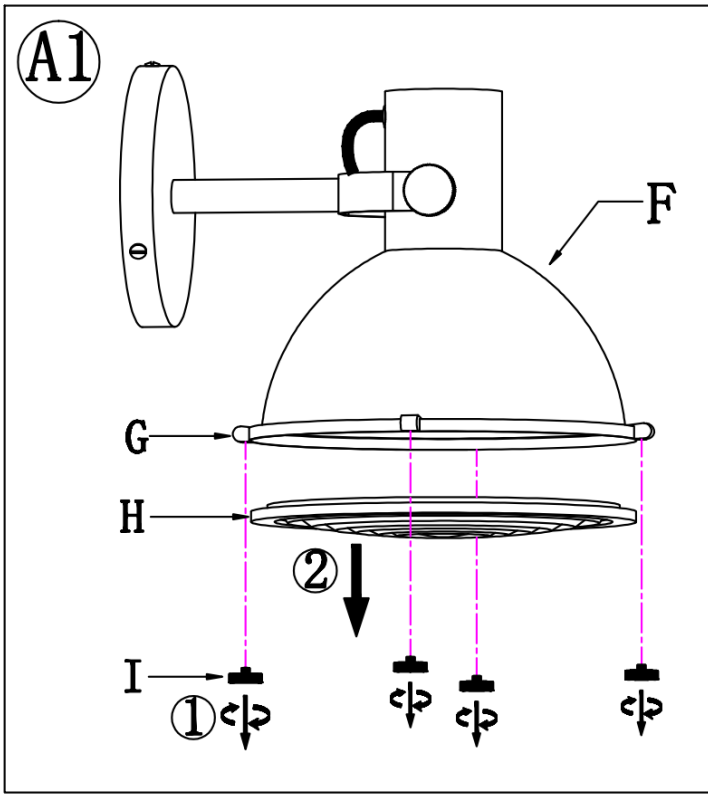
- SHUT OFF THE MAIN ELECTRICAL SUPPLY FROM THE MAIN FUSE BOX/CIRCUIT BREAKER!
- Carefully unpack all fixture parts and hardware and lay them on a clear workspace.

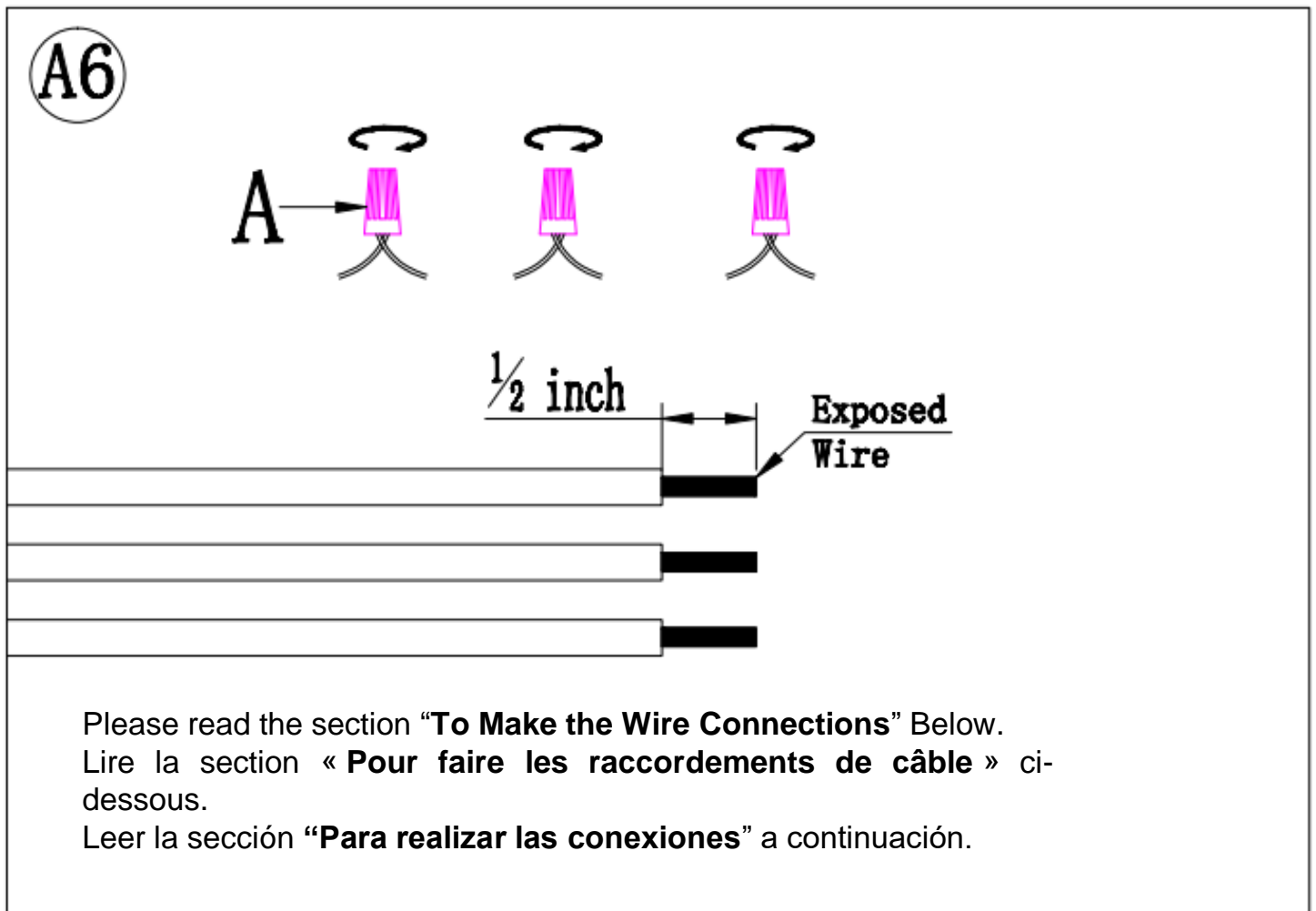
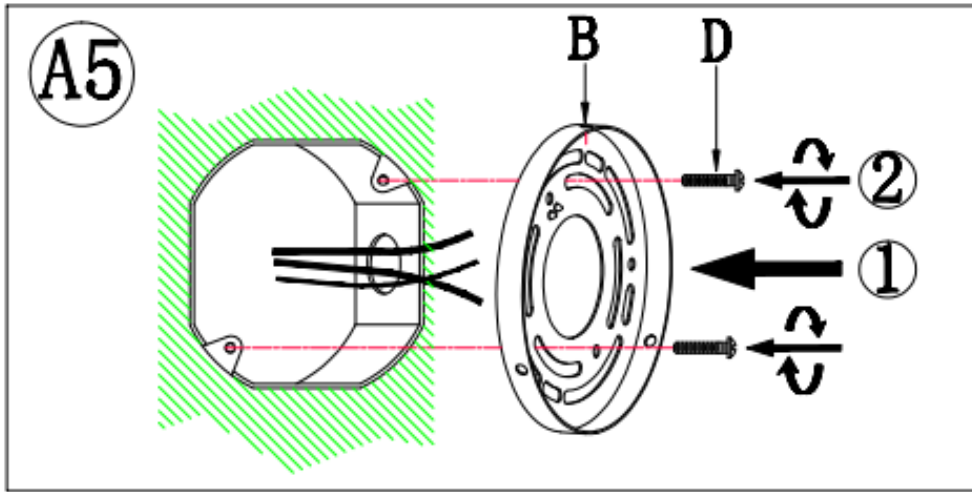
Instructions d'assemblage et d'installation :

- COUPER L'ALIMENTATION PRINCIPALE DU COFFRET À FUSIBLES OU DU COUPE-CIRCUIT.
- Déballez soigneusement toutes les pièces et tout le matériel du luminaire et les placer sur un espace de travail propre.

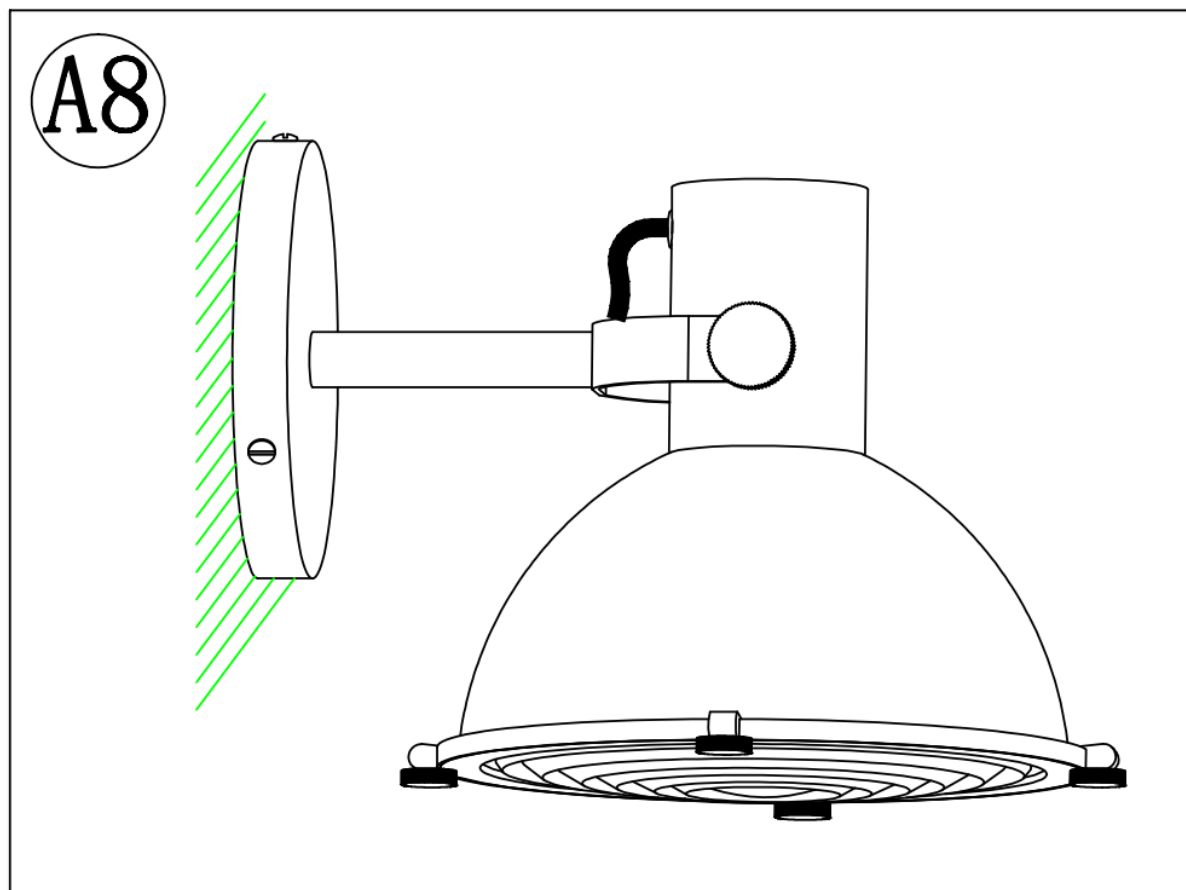
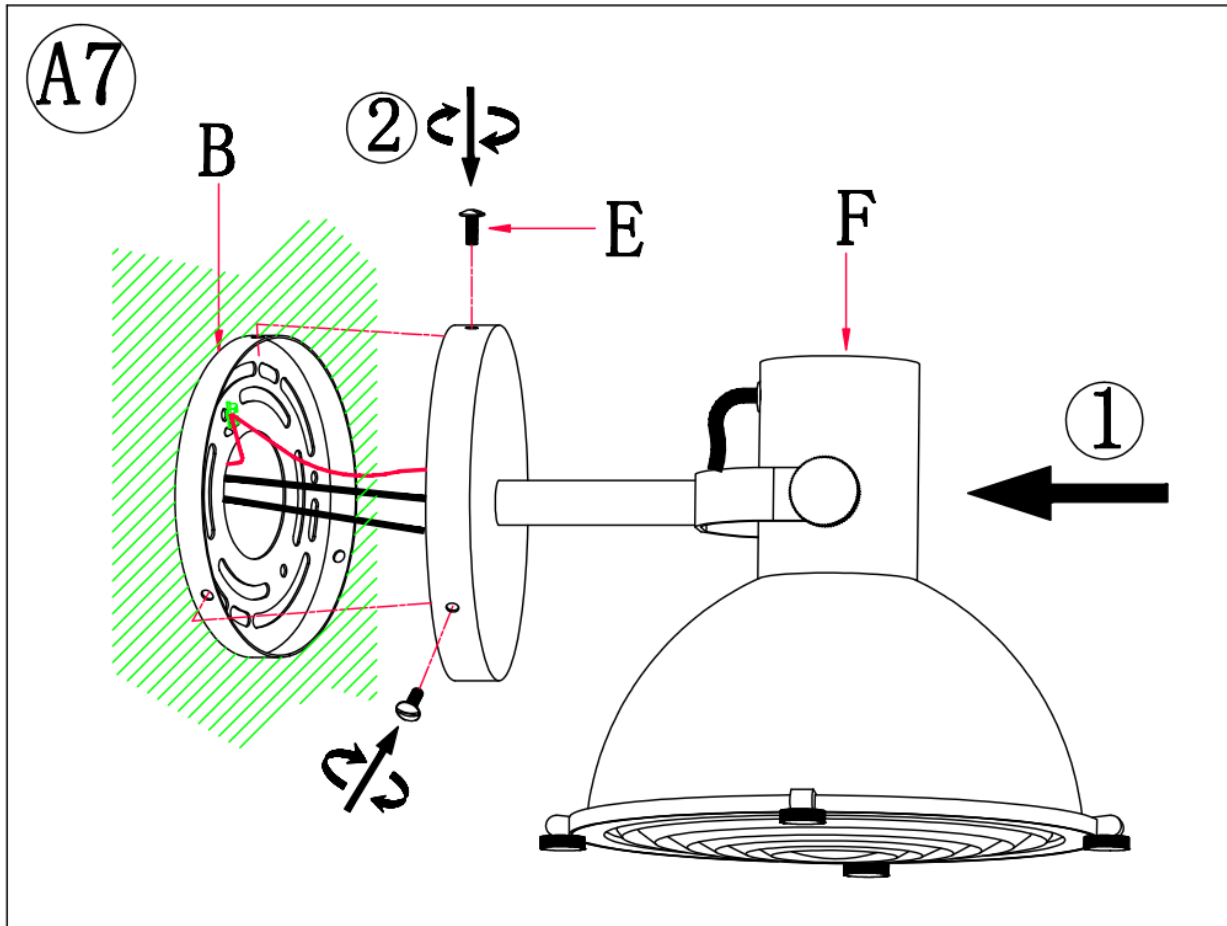
Instrucciones de ensamblaje e instalación:

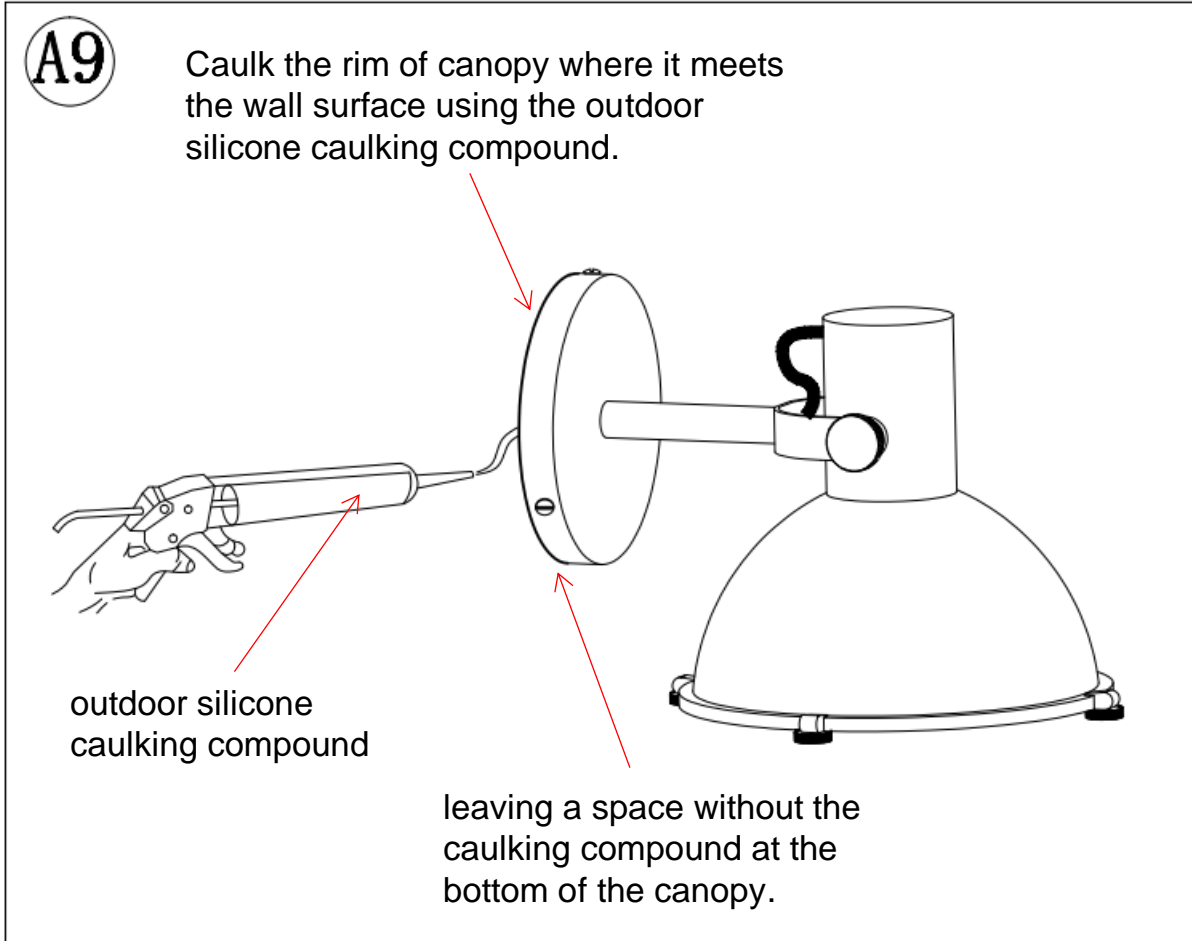
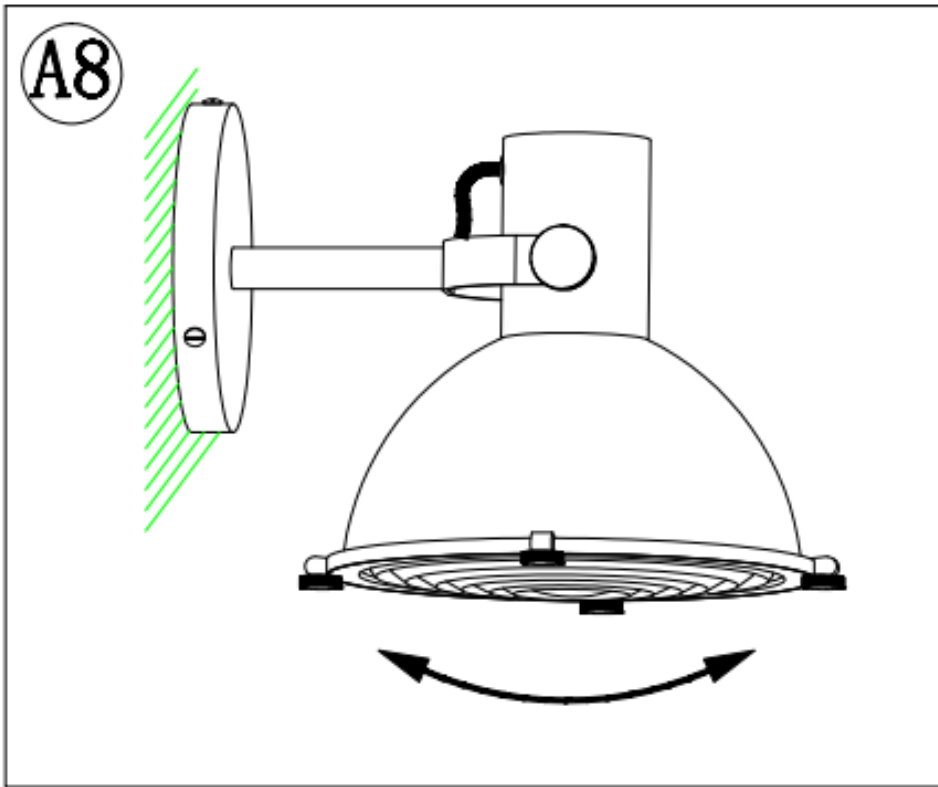
- DESACTIVAR EL SUMINISTRO ELÉCTRICO PRINCIPAL DE LA CAJA DE FUSIBLES/DISYUNTOR PRINCIPAL.
- Desembalar cuidadosamente todas las partes del artefacto y las piezas de ferretería y colocarlas en un espacio de trabajo limpio.





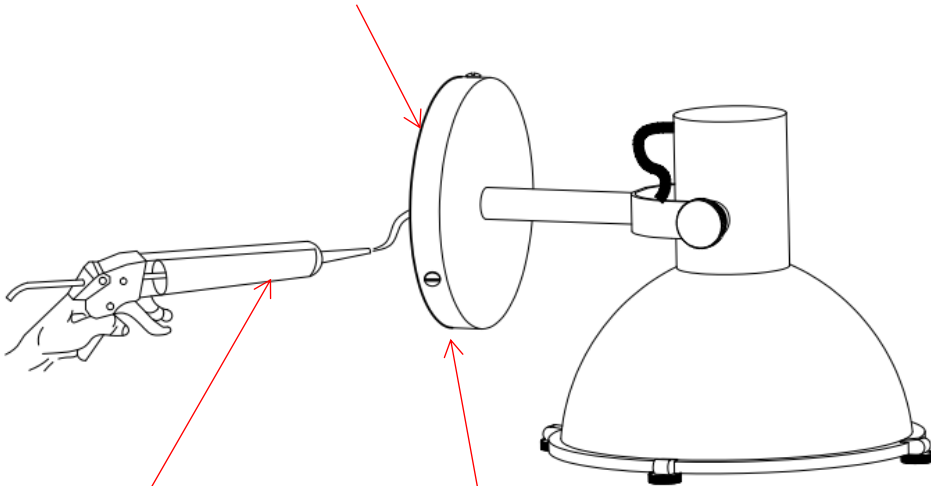
Please read the section **“To Make the Wire Connections”** Below.
Lire la section **« Pour faire les raccordements de câble »** ci-dessous.
Leer la sección **“Para realizar las conexiones”** a continuación.





A9

Calfeutrez le bord de l'auvent à l'endroit où il rencontre la surface du mur à l'aide du composé de calfeutrage à base de silicone pour l'extérieur.

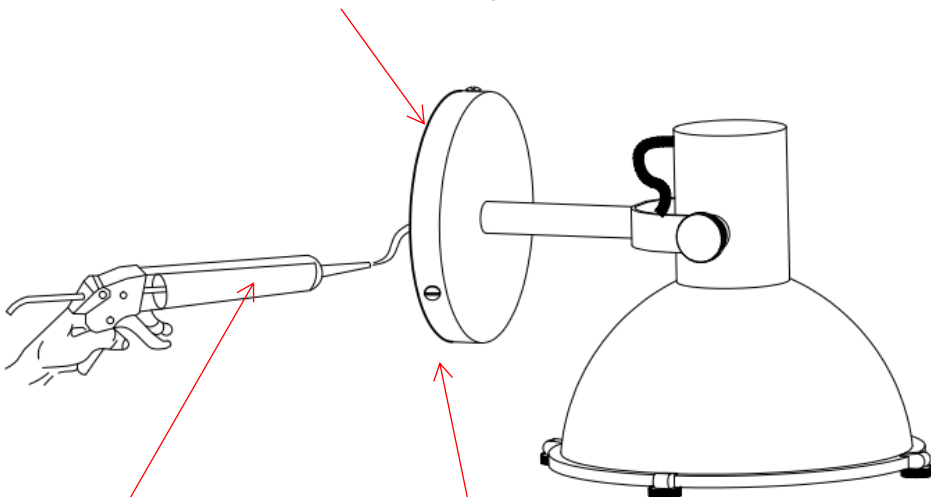


composé de calfeutrage à base de silicone pour l'extérieur

laissant un espace sans composé de calfeutrage au bas de la verrière.

A9

Selle el borde de la marquesina donde se encuentra con la superficie de la pared usando el compuesto de calafateo de silicona para exteriores.

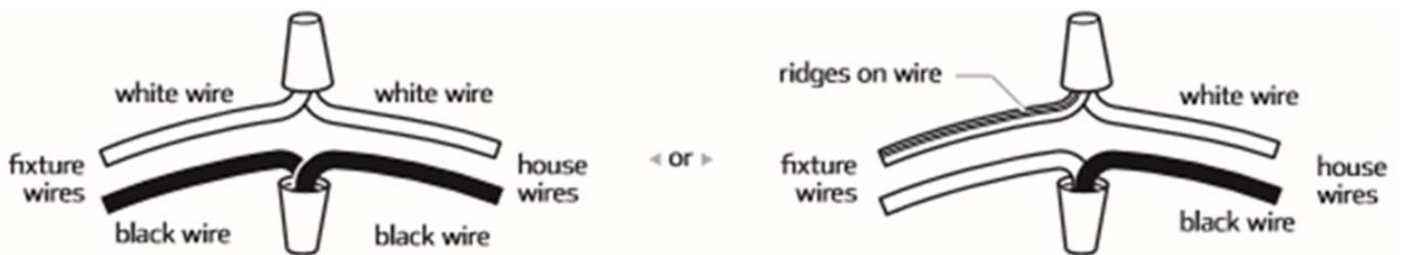


compuesto de calafateo de silicona para exteriores

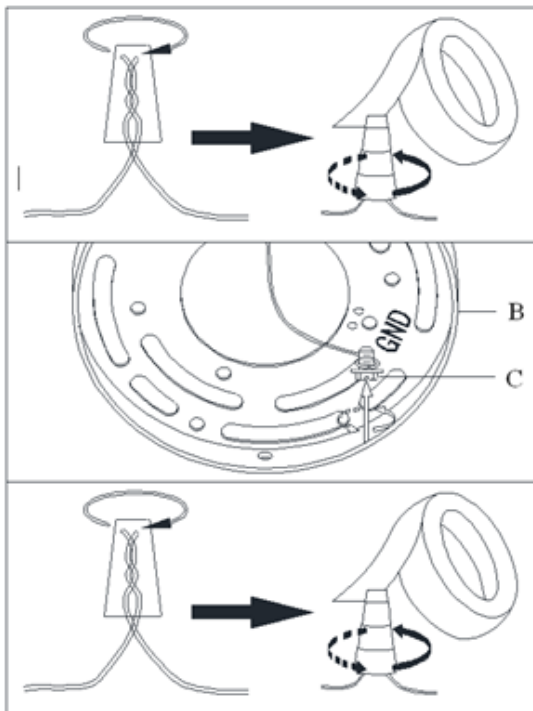
dejando un espacio sin el compuesto de calafateo en la parte inferior del dosel.

To Make the Wire Connections:

1. Gently pull the wiring from the junction box and allow wires to hang. The HOT or LIVE wire is usually black. The NEUTRAL wire is usually white. Check to see if there is a ground wire that is usually green or green with a yellow stripe or exposed copper metal wire. If needed, use a pair of wire strippers to remove about 1/2 inch of insulation from each wire.
2. Fixture wires must be connected to the appropriate house wires - black fixture wire to black (power) house wire and white fixture wire to white (neutral) house wire. If your fixture has lamp cord wire, connect the smooth fixture wire to the black (power) house wire and connect the fixture wire with the ridges along the outer edge to the white (neutral) house wire.



3. Carefully inspect the fixtures wires. The NEUTRAL FIXTURE WIRE has FINE LONGITUDINAL RIDGES running along its length. The HOT FIXTURE WIRE is SMOOTH and the BARE COPPER WIRE is the GROUND WIRE. If you have any doubt and cannot identify the power-supply wires with confidence, then we recommend that you ask an electrician and that you not continue with the installation.
4. With the help of another person to hold the weight of the fixture, attach the fixture wires to the junction box wires as shown in the illustrations.



Connect the GROUND FIXTURE WIRE to the GROUND J-BOX WIRE (usually green insulation of bare wire) using the Plastic Wire Nut Connector (D) and wrap the connection with electrical tape. Be sure that no wire strands are exposed.

If the junction box DOES NOT have a GROUND WIRE, wrap the fixture's bare ground wire around the Green Ground Screw and insert the screw (H) into the Mounting Plate (C), marked as "GND", and tighten screw to secure the wire.

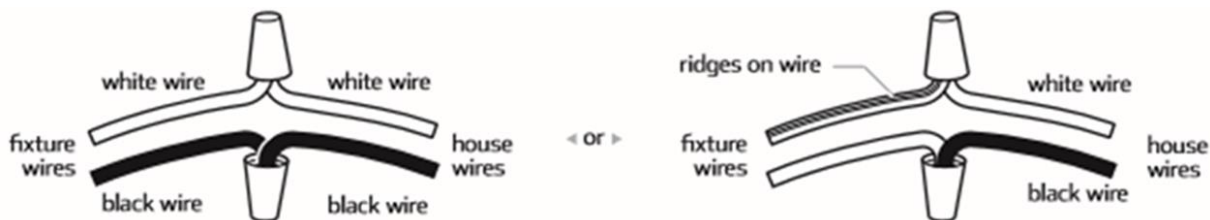
Connect the NEUTRAL FIXTURE WIRE to the NEUTRAL J-BOX WIRE (usually white insulation) first and then connect the HOT FIXTURE WIRE to the HOT J-BOX WIRE (usually black insulation) using the Plastic Wire Nut Connectors (D). Wrap these connections with electrical tape. Be sure that no wire strands are exposed.

**NOTE: IT IS IMPERATIVE THAT THE JUNCTION BOX IN YOUR HOME BE PROPERLY GROUNDED!
DO NOT REVERSE THE HOT AND NEUTRAL CONNECTIONS OR SAFETY WILL BE COMPROMISED.**

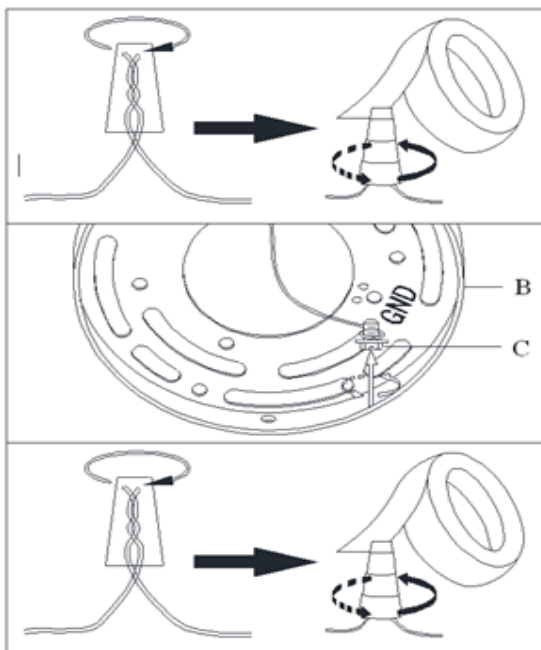
5. Check the wiring connections and if all looks good, gently tuck the wire connections neatly into the ceiling junction box.

Pour faire les raccordements de câble :

- Retirer soigneusement les câbles existants de la boîte de jonction et laisser les câbles suspendre du plafond. Le câble CHAUD est généralement noir. Le câble NEUTRE est généralement blanc. Vérifier s'il existe un fil de terre qui est généralement vert ou vert avec une bande jaune ou un fil de cuivre exposé. Au besoin, utiliser un dénudeur de fils pour retirer environ 1/2 po d'isolement de chaque fil.
- Les fils du luminaire doivent être connectés aux fils appropriés de la maison - le fil noir du luminaire au fil noir (électrique) de la maison et le fil blanc du luminaire au fil blanc (neutre) de la maison. Si votre luminaire a un fil de cordon de lampe, connectez le fil lisse de l'appareil au fil noir (alimentation) de la maison et connectez le fil de l'appareil avec les arêtes le long du bord extérieur au fil de la maison blanc (neutre).



- Inspectez soigneusement les fils des luminaires. Le FIL DE FIXATION NEUTRE a de FINES ARÊTES LONGITUDINALES sur toute sa longueur. Le FIL CHAUD DE L'APPAREIL est LISSE et le FIL DE CUIVRE NU est le FIL DE MISE À LA TERRE. Si vous avez le moindre doute et que vous ne parvenez pas à identifier avec certitude les fils d'alimentation, nous vous recommandons de vous adresser à un électricien et de ne pas poursuivre l'installation.
- À l'aide d'une autre personne qui devra soutenir le poids du luminaire, fixer les câbles du luminaire aux câbles de la boîte de jonction comme indiqué dans les illustrations.



Connectez le FIL DE FIXATION DE MISE À LA TERRE au FIL J-BOX DE MISE À LA TERRE (généralement isolant vert du fil nu) à l'aide du connecteur d'écrou de fil en plastique (D) et enroulez la connexion avec du ruban isolant. Assurez-vous qu'aucun brin de fil n'est exposé.

Si la boîte de jonction N'A PAS DE FIL DE MISE À LA TERRE, enroulez le fil de terre nu de l'appareil autour de la vis (H) de terre verte et insérez la vis dans la plaque de montage (C), marquée comme «GND», et serrez la vis pour fixer le fil.

Connectez d'abord le FIL NEUTRE DE FIXTURE au FIL NEUTRE J-BOX (généralement isolant blanc), puis connectez le FIL HOT FIXTURE au FIL HOT J-BOX (généralement isolant noir) à l'aide des connecteurs d'écrou en plastique (D). Enroulez ces connexions avec du ruban isolant. Assurez-vous qu'aucun brin de fil n'est exposé.

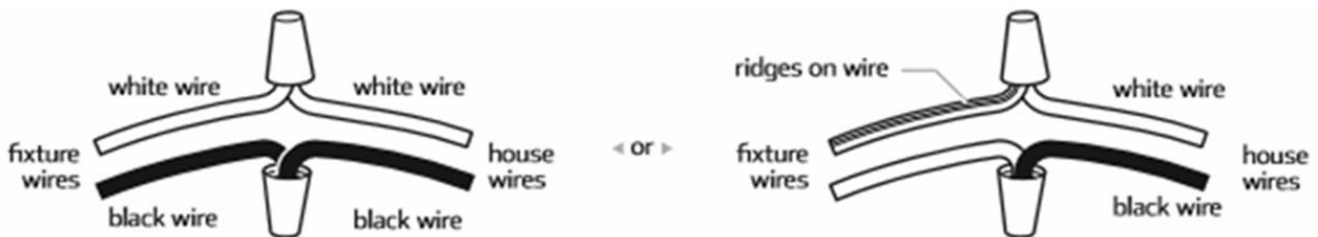
REMARQUE :

**IL EST IMPÉRATIF QUE LA BOÎTE DE JONCTION SOIT CORRECTEMENT MISE À LA TERRE!
NE PAS INVERSER LES RACCORDEMENTS CHAUD ET NEUTRE OU LA SÉCURITÉ SERA COMPROMISE.**

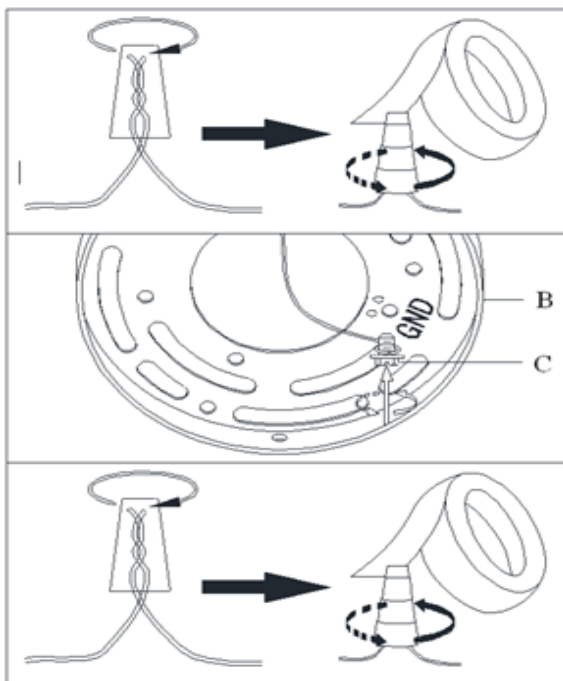
- Vérifier les raccordements et si tout semble bien, regrouper les fils dans la boîte de jonction du plafond.

Para hacer las conexiones de los cables:

1. Con cuidado, tirar hacia abajo de la caja de conexiones del techo y permitir que cuelguen los cables. El cable CALIENTE o CON CORRIENTE suele ser negro. El cable NEUTRO suele ser blanco. Comprobar si hay un cable de conexión a tierra que suele ser verde o verde con una línea amarilla o un cable metálico de cobre al descubierto. Si fuera necesario, utilice un pelacables para retirar 1/2 pulgada del aislamiento de cada cable.
2. Los cables de los accesorios deben estar conectados a los cables de la casa apropiados: el cable negro de los accesorios al cable de la casa negro (energía) y el cable blanco de los accesorios al cable de la casa blanco (neutral). Si su lámpara tiene un cable de lámpara, conecte el cable liso de la lámpara al cable de la casa negro (de energía) y conecte el cable de la lámpara con las crestas a lo largo del borde exterior al cable de la casa blanco (neutro).



3. Inspeccione cuidadosamente los cables de los accesorios. El CABLE NEUTRO DEL ARTEFACTO tiene FINAS LONGITUDINALES A lo largo de su longitud. El CABLE CALIENTE DEL APARATO es LISO y el CABLE DE COBRE DESNUDO es el CABLE A TIERRA. Si tiene alguna duda y no puede identificar con confianza los cables de alimentación, le recomendamos que consulte a un electricista y que no continúe con la instalación.
4. Con la ayuda de otra persona para sostener el peso del artefacto, unir los cables del artefacto a los cables de la caja de conexiones como se muestra en las ilustraciones.



Conecte el CABLE DE TIERRA A TIERRA al CABLE DE TIERRA J-BOX (generalmente aislante verde del cable desnudo) usando el conector de tuerca de plástico para cables (D) y envuelva la conexión con cinta aislante. Asegúrese de que no queden hilos de

Si la caja de conexiones NO TIENE UN CABLE DE TIERRA, envuelva el cable de tierra desnudo de la unidad alrededor del tornillo (H) de tierra verde e inserte el tornillo en la placa de montaje (C), marcado como "GND" y apriete el tornillo para asegurar el cable.

Primero conecte el CABLE DE LA INSTALACIÓN NEUTRO al CABLE DE LA CAJA EN J NEUTRO (generalmente aislamiento blanco), luego conecte el CABLE DE LA INSTALACIÓN CALIENTE al ALAMBRE DE LA CAJA ENCENDIDO (generalmente aislamiento negro) usando los conectores de tuerca de plástico (D). Envuelva estas conexiones con cinta aislante. Asegúrese de que no queden hilos de alambre expuestos.

NOTA:

ES FUNDAMENTAL QUE LA CAJA DE CONEXIONES DE SU HOGAR ESTÉ CORRECTAMENTE CONECTADA A TIERRA. NO INVERTIR LAS CONEXIONES CALIENTE Y NEUTRA; DE LO CONTRARIO, SE PONDRÁ EN RIESGO LA SEGURIDAD.

5. Revisar las conexiones de los cables y, si todo parece estar bien, colocar de manera prolija y con cuidado las conexiones de los cables dentro de la caja de conexiones del techo.