



WARNING: This product can expose you to chemicals including lead which is known to the state of California to cause cancer and birth defects or other reproductive harm. For more information, go to: www.P65warnings.ca.gov

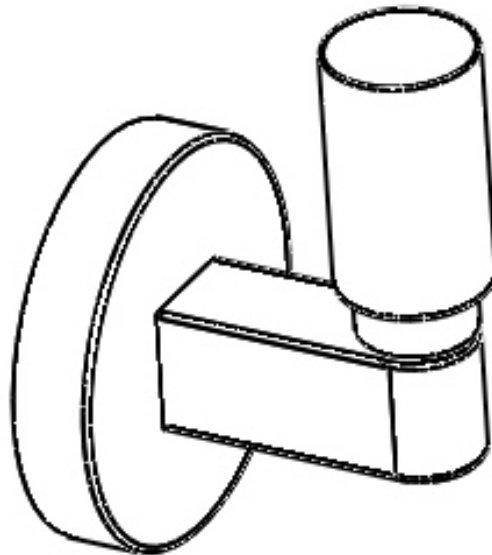


AVERTISSEMENT: Ce produit peut vous exposer aux produits chimiques, y compris le plomb qui est connu dans l'État de la Californie pour causer le cancer et des malformations congénitales ou d'autres dommages au système reproducteur. Pour plus d'informations, visitez le www.P65warnings.ca.gov.



ADVERTENCIA: Este producto puede exponerlo a químicos que incluyen al plomo, que el Estado de California ha reconocido como causante de cáncer y defectos de nacimiento u otros daños reproductivos. Para obtener más información visite: www.P65warnings.ca.gov

Hughes Single Wall Hook



PARTS INCLUDED:

- ° 1 pc Hughes Single wall hook
- ° 2 pcs 8/32 Truss Head Screw(2pc-1" , 2pc-1-1/2 & 2pc 1-3/4Inch)

PIÈCES INCLUSES :

- * 1 pc Crochet mural simple Hughes
- * 2 pcs Vis à tête bombée 8/32 (2pc-1", 2pc-1-1/2 & 2pc 1-3/4Inch)

PARTES INCLUIDAS:

- ° 1 pieza Gancho de pared simple Hughes
- ° 2 piezas Tornillos de cabeza troncocónica 8/32 (2 piezas de 1", 2 piezas de 1-1/2 y 2 piezas de 1-3/4 pulgadas)

TOOLS REQUIRED: Phillips and slotted screwdriver, drill, pencil, tape measure, 3/16" diameter drill bit.

OUTILS NÉCESSAIRES : Tournevis cruciforme, tournevis plat, crayon, ruban à mesurer, Foret de 3/16" de diamètre.

HERRAMIENTAS NECESARIAS: Destornillador Phillips y ranurado, taladro, lápiz, cinta métrica, broca de 3/16 "de diámetro.

INSTALLATION INSTRUCTIONS

NOTE: Your **Hughes Single wall hook** is casted of solid brass and a certain tool is used to take the desired shape. Each Piece is then handcrafted and machined to get the finished look/shape. Each piece is then polished by hand.

1. Measure the distance between two thread holes present on Hughes Single wall hook. Now carefully mark the point at same distance by pencil at the desired location of Hughes Single wall hook.
2. Carefully determine a desired Hughes Single wall hook location pencil mark and use a 3/16-inch diameter drill bit and appropriate drill to make the hole through wall.
3. Insert the appropriate length screw.
4. Attach the Hughes Single wall hook on to the protruding thread of screw and rotate clockwise until snug. Use a screwdriver to tighten the screw while gently holding the Hughes Single wall hook.

INSTRUCTIONS D'INSTALLATION

REMARQUE : Votre **crochet mural simple Hughes** est coulé en laiton massif et certains outils sont utilisés pour former la forme souhaitée. Chaque pièce est ensuite fabriquée à la main et usinée pour obtenir l'aspect/la forme finale. Ensuite, chaque pièce est polie à la main.

1. Mesurez la distance entre deux trous filetés sur le crochet mural simple Hughes. Marquez maintenant soigneusement le point à la même distance avec un crayon à l'emplacement souhaité du crochet mural simple Hughes.
2. Déterminez avec soin la marque au crayon de l'emplacement souhaité du crochet mural simple Hughes et utilisez un foret de 3/16 de pouce de diamètre et une perceuse appropriée pour percer le trou à travers le mur.
3. Insérez la vis de longueur appropriée.
4. Placez le crochet mural simple Hughes sur le filetage de vis en saillie et tournez dans le sens des aiguilles d'une montre jusqu'à ce qu'il soit bien ajusté. Utilisez un tournevis pour serrer la vis tout en tenant délicatement le crochet mural simple Hughes.

INSTRUCCIONES DE INSTALACIÓN

NOTA: su **gancho de pared simple Hughes** está fundido en latón macizo y se utilizan ciertas herramientas para tomar la forma deseada. Luego, cada pieza se fabrica a mano y se mecaniza para obtener el aspecto/forma final. Luego, cada pieza se pule a mano.

1. Mida la distancia entre dos orificios de rosca presentes en el gancho de pared simple Hughes. Ahora marque cuidadosamente el punto a la misma distancia con un lápiz en la ubicación deseada del gancho de pared simple Hughes.
2. Determine con cuidado la marca de lápiz de ubicación deseada del gancho de pared simple Hughes y use una broca de 3/16 de pulgada de diámetro y un taladro adecuado para hacer el orificio a través de la pared.
3. Inserte el tornillo de la longitud adecuada.
4. Coloque el gancho de pared simple Hughes en la rosca que sobresale del tornillo y gírelo en el sentido de las agujas del reloj hasta que quede ajustado. Use un destornillador para apretar el tornillo mientras sujeta suavemente el gancho de pared simple Hughes.

CARE INSTRUCTIONS

Wipe with a soft, dry cloth. To protect the finish, do not use household cleaners or abrasives.

INSTRUCTIONS D'ENTRETIEN

Essuyer avec un chiffon doux et sec. Pour protéger la finition, éviter l'utilisation des produits nettoyants domestiques ou de produits abrasifs.

INSTRUCCIONES DE CUIDADO

Limpiar con un paño suave y seco. Para proteger el acabado, no utilizar abrasivos o limpiadores domésticos.

Williams-Sonoma Inc.

Assembly Instructions
Instructions d'assemblage
Instrucciones de Ensamblaje

Pottery Barn– Pottery Barn Teen –Pottery Barn Kids– Williams Sonoma Home– West Elm–Rejuvenation–Mark and Graham

31-July-2022

4/3
