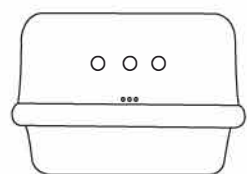
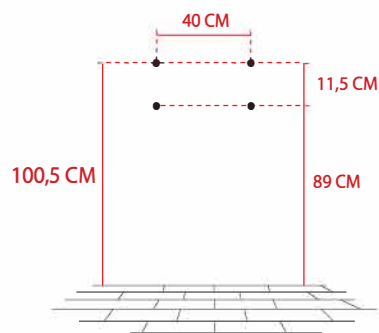
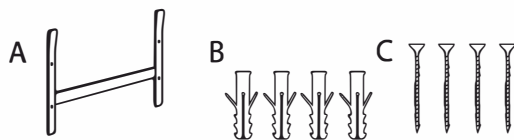


Juniper 24 Inch

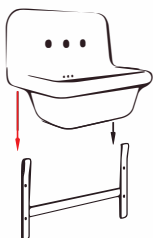
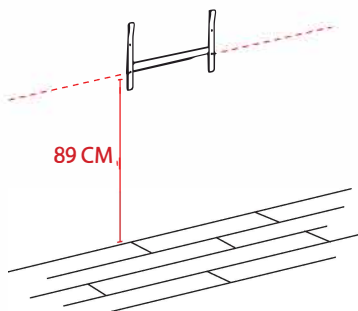


COMPONENTI COMPONENTS/COMPOSANTS:



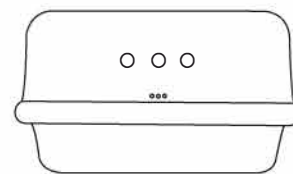
1. DRILL 2 HOLES IN THE WALL WITH A 12MM TIP, RESPECTING THE DISTANCES INDICATED AND INSERT THE STOP IN THE HOLE (B);
(it) PRATICARE QUATTRO FORI SULLA PARETE CON UNA PUNTA DA 12 mm, RISPETTANDO LE DISTANZE INDICATE E INSERIRE GLI STOP A MURO (B) NEI FORI;
(fr) FAITES 2 TROUS DANS LE MUR AVEC UNE POINTE DE 12MM ET EN RESPECTANT LES DISTANCES INDIQUÉES ET INSÉREZ LE STOP DANS LE TROÛ (B);

2. PROCEED WITH THE FIXING OF THE METAL BRACKET (A);
(it) PROCEDERE AL FISSAGGIO DELLA STAFFA (A);
(fr) FIXEZ L'ACCROCHE MÉTALLIQUE (A);

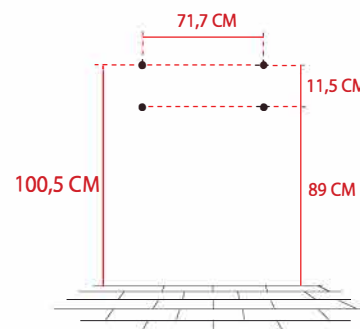
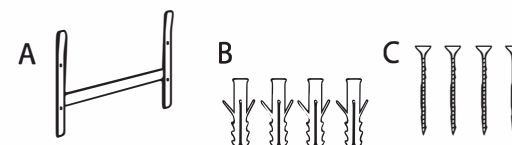


3. PUT GENTLY THE VICTORIAN WASHBASIN IN THE FIXED BRACKET (A).
(it) INSERIRE DELICATAMENTE IL LAVABO NELLA STAFFA (A) BEN FISSATA.
(fr) POSEZ DÉLICATEMENT LE LAVABO SUR LE SUPPORT BIEN ATTACHÉ (A).

Juniper 36 Inch

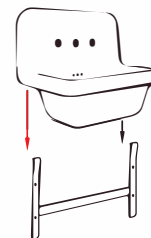
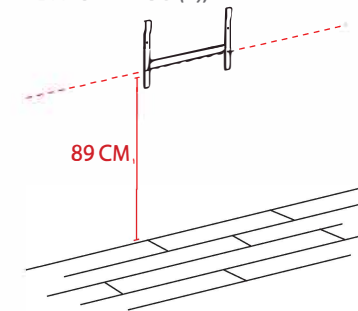


COMPONENTI COMPONENTS/COMPOSANTS:



1. DRILL 2 HOLES IN THE WALL WITH A 12MM TIP, RESPECTING THE DISTANCES INDICATED AND INSERT THE STOP IN THE HOLE (B);
(it) PRATICARE QUATTRO FORI SULLA PARETE CON UNA PUNTA DA 12 mm, RISPETTANDO LE DISTANZE INDICATE E INSERIRE GLI STOP A MURO (B) NEI FORI;
(fr) FAITES 2 TROUS DANS LE MUR AVEC UNE POINTE DE 12MM ET EN RESPECTANT LES DISTANZE INDIQUÉES ET INSÉREZ LE STOP DANS LE TROÛ (B);

2. PROCEED WITH THE FIXING OF THE METAL BRACKET (A);
(it) PROCEDERE AL FISSAGGIO DELLA STAFFA (A);
(fr) FIXEZ L'ACCROCHE MÉTALLIQUE (A);



3. PUT GENTLY THE VICTORIAN WASHBASIN IN THE FIXED BRACKET (A).
(it) INSERIRE DELICATAMENTE IL LAVABO NELLA STAFFA (A) BEN FISSATA.
(fr) POSEZ DÉLICATEMENT LE LAVABO SUR LE SUPPORT BIEN ATTACHÉ (A).