

For models:

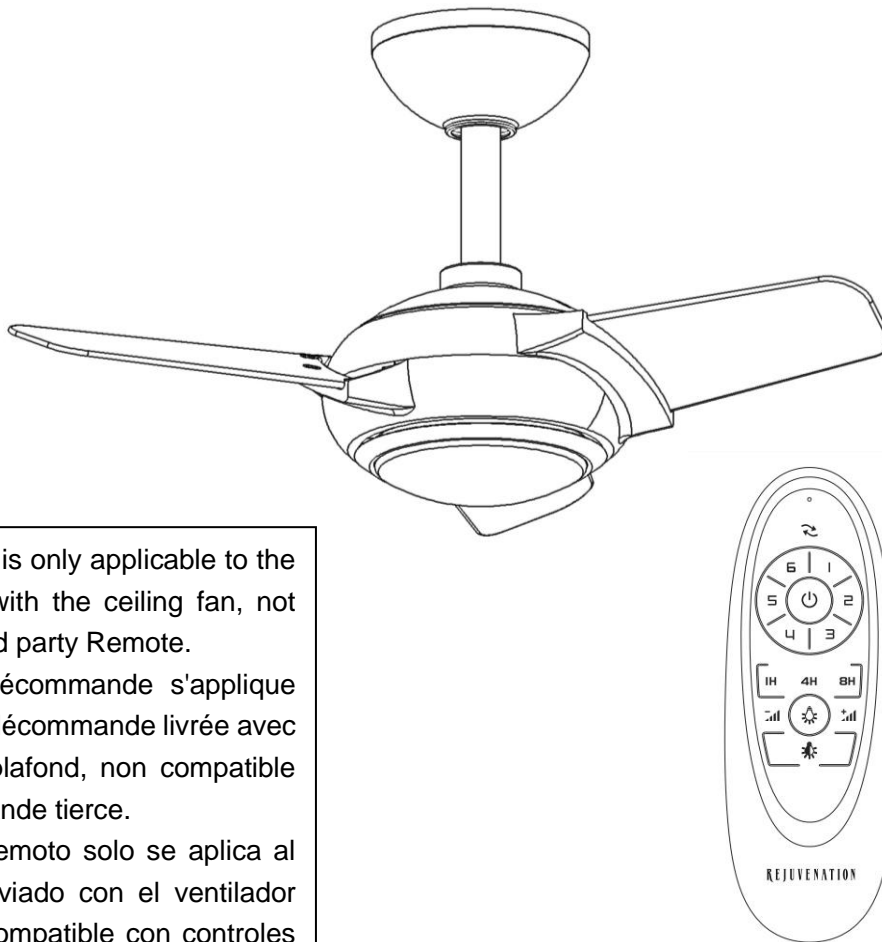
A4725(1473332)/ A4726(513534) /A4727(7550561)



Net weight of fan: 12.2 lb (5.5 kg)

Poids net du ventilateur : 12,2 lb (5,5 kg)

Peso neto del ventilador: 12,2 lb (5,5 kg)



Note:The Remote is only applicable to the Remote shipped with the ceiling fan, not compatible with 3rd party Remote.

Remarque: la télécommande s'applique uniquement à la télécommande livrée avec le ventilateur de plafond, non compatible avec la télécommande tierce.

Nota: El control remoto solo se aplica al control remoto enviado con el ventilador de techo, no es compatible con controles remotos de terceros.

Kestrel Ceiling Fan LED

Ventilateur de plafond Kestrel LED

Ventilador de techo Kestrel LED

ENGLISH

CAUTION:

- **BEFORE INSTALLING FIXTURE, MAKE SURE THE POWER TO THE CIRCUIT IS TURNED OFF AT THE MAIN FUSE BOX / CIRCUIT BREAKER UTILITY BOX.**

Important Safety Instructions:

- These instructions are provided for your safety. It is very important that they are read carefully and completely before beginning the assembly and installation of this ceiling fan.
- We strongly recommend that a professional electrician install all direct wire fixtures.
- THIS PRODUCT MUST BE INSTALLED IN ACCORDANCE WITH THE APPLICABLE INSTALLATION CODES BY A PERSON FAMILIAR WITH THE CONSTRUCTION AND OPERATION OF THE PRODUCT AND THE HAZARDS INVOLVED.
- It must be connected only to 3-wire, single-phase electrical supply systems (provided with Ground wire or equivalent protection system).
- For your safety, it is strongly recommended that two people install the ceiling fan.
- The DC fan output is 120VAC 60Hz 15W, the light kit output is 120VAC 60Hz 16W.
- The ceiling fan is intended for indoor or protected/covered outdoor areas. Do not expose to direct rainfall. **SUITABLE FOR DAMP LOCATIONS.**
- Make sure all electrical connections comply with Local Codes or Ordinances, the National Electrical Code and ANSI/NFPA 70-1999. If you are unfamiliar with electrical wiring or if the house/building wires are different colours than those referred to in the instructions, please use a qualified electrician.
- Make sure you have a location selected for your fan that allows clear space for the blades to rotate, and at least seven (7) feet (2.13 meters) of clearance between the floor and the fan blade tips. The fan should be mounted so that the tips of the blades are at least thirty (30) inches (76 centimeters) from walls or other upright structures.
- To reduce the risk of fire, electrical shock, or personal injury, mount to the outlet box marked "Acceptable or Fan Support of 15.9 kg (35 lbs) or less," and use the mounting screws provided with the outlet box. Most outlet boxes commonly used for the support of lighting fixtures are not acceptable for fan support and may need to be replaced. Consult a qualified electrician if in doubt.
- The appliance is not intended for use by young children or infirm persons without supervision. Young children should be supervised to ensure that they do not play with the appliance.
- **Read and save these instructions.**

WARNING:

- To reduce the risk of fire or electrical shock, please use the provided remote to control the ceiling fan. do not use this fan with any solid-state speed control device or control fan speed with a full range dimmer switch. [Using a full range dimmer switch to control fan speed will cause a loud humming noise from fan.]
- Do not operate the reverse switch until the fan has come to a complete stop.
- Do not insert anything between the fan blades while they are rotating.
- To reduce the risk of personal injury, do not bend the blade arms during assembly or after installation. Do not insert objects into the path of the blades.

- To avoid possible shock, be sure electricity is turned off at the fuse box before wiring, and do not operate fan without blades.
- To avoid personal injury or damage to the fan and other items, be cautious when working around or cleaning the fan.
- To reduce the risk of personal injury, use only parts provided with this fan. The use of parts OTHER than those provided with this fan will void the warranty.
- The important safety precautions and instructions appearing in the manual are not meant to cover all possible conditions and situations that may occur. It must be understood that common sense and caution are necessary factors in the installation and operation of this fan.

Pre-assembly:

- Remove all parts and hardware from box along with any plastic protective packaging.
- Do not discard any contents until after assembly is complete to avoid accidentally discarding small parts or hardware.
- For your safety and convenience, assembly by two people is recommended.

Care instructions:

- Wipe clean with a soft, dry cloth or static duster.
- Always avoid the use of harsh chemicals or abrasive cleaners as they may cause damage to the fixture's finish.

FCC COMPLIANCE:

NOTE: This equipment has been tested and found to comply with the limits for a Class B digital device, pursuant to Part 15 of the FCC Rules. These limits are designed to provide reasonable protection against harmful interference in a residential installation. This equipment generates uses and can radiate radio frequency energy and, if not installed and used in accordance with the instructions, may cause harmful interference to radio communications. However, there is no guarantee that interference will not occur in a particular installation. If this equipment does cause harmful interference to radio or television reception, which can be determined by turning the equipment off and on, the user is encouraged to try to correct the interference by one or more of the following measures:

- Reorient or relocate the receiving antenna.
- Increase the separation between the equipment and receiver.
- Connect the equipment into an outlet on a circuit different from that to which the receiver is connected.
- Consult the dealer or an experienced radio/TV technician for help.

This device complies with Part 15 of the FCC Rules. Operation is subject to the following two conditions: (1) This device may not cause harmful interference, and (2) This device must accept any interference received, including interference that may cause undesired operation. Caution: changes or modifications not expressly approved by the party responsible for compliance could void the user's authority to operate the equipment.

IC COMPLIANCE:

This Class B digital apparatus complies with Canadian ICES-003.

Thank you for your purchase

2550 N.W. Nicolai Street, Portland Oregon 97210 Customer Service: 888 401-1900 www.rejuvenation.com

FRANÇAIS

AVERTISSEMENT :

- **AVANT DE COMMENCER L'INSTALLATION DE CE LUMINAIRE, ETEIGNEZ LE SYSTEME D'ALIMENTATION ELECTRIQUE PRINCIPAL SUR LA BOITE A FUSIBLES/DISJONCTEUR.**

Consignes de Sécurité Importantes :

- Ces instructions sont fournies pour votre sécurité. Il est très important de les lire attentivement et complètement avant de commencer l'assemblage et l'installation de ce ventilateur de plafond.
- Nous recommandons fortement qu'un électricien professionnel installe tous les appareils à fil direct.
- **CE PRODUIT DOIT ÊTRE INSTALLÉ CONFORMÉMENT AUX CODES D'INSTALLATION APPLICABLES PAR UNE PERSONNE FAMILIALE AVEC LA CONSTRUCTION ET LE FONCTIONNEMENT DU PRODUIT ET LES DANGERS IMPLIQUÉS.**
- Il doit être connecté uniquement à des systèmes d'alimentation électrique monophasés à 3 fils (fournis avec fil de terre ou système de protection équivalent).
- Pour votre sécurité, il est fortement recommandé que deux personnes installent le ventilateur de plafond.
- La sortie du ventilateur CC est de 120VAC 60Hz 15W, la sortie du kit d'éclairage est de 120VAC 60Hz 16W.
- Le ventilateur de plafond est destiné aux espaces intérieurs ou extérieurs protégés / couverts. Ne pas exposer aux précipitations directes. **ADAPTÉ AUX ENDROITS HUMIDES.**
- Assurez-vous que toutes les connexions électriques sont conformes aux codes ou ordonnances locaux, au National Electrical Code et à ANSI / NFPA 70-1999. Si vous n'êtes pas familier avec le câblage électrique ou si les fils de la maison / du bâtiment sont de couleurs différentes de celles mentionnées dans les instructions, veuillez utiliser un électricien qualifié.
- Assurez-vous que vous avez sélectionné un emplacement pour votre ventilateur qui laisse un espace libre pour que les pales tournent, et au moins sept (7) pieds (2,13 mètres) d'espace entre le sol et les extrémités des pales du ventilateur. Le ventilateur doit être monté de sorte que les pointes des pales soient à au moins trente (30) pouces (76 centimètres) des murs ou d'autres structures verticales.
- Pour réduire le risque d'incendie, d'électrocution ou de blessure, montez-le sur la boîte de sortie marquée «Support acceptable ou ventilateur de 15,9 kg (35 lb) ou moins» et utilisez les vis de montage fournies avec la boîte de sortie. La plupart des boîtiers de sortie couramment utilisés pour le support des appareils d'éclairage ne sont pas acceptables pour le support du ventilateur et peuvent avoir besoin d'être remplacés. Consultez un électricien qualifié en cas de doute.
- L'appareil n'est pas destiné à être utilisé par de jeunes enfants ou des personnes infirmes sans surveillance. Les jeunes enfants doivent être surveillés pour s'assurer qu'ils ne jouent pas avec l'appareil.
- **Lisez et enregistrez ces instructions.**

AVERTISSEMENT :

- Pour réduire le risque d'incendie ou de choc électrique, veuillez utiliser la télécommande fournie pour contrôler le ventilateur de plafond. N'utilisez pas ce ventilateur avec un dispositif de contrôle de vitesse à semi-conducteurs ou contrôlez la vitesse du ventilateur avec un gradateur à plage complète. [L'utilisation d'un gradateur à plage complète pour contrôler la vitesse du ventilateur provoquera un fort bourdonnement provenant du ventilateur.]
- N'actionnez pas l'interrupteur de marche arrière tant que le ventilateur n'est pas complètement arrêté.

- N'insérez rien entre les pales du ventilateur pendant leur rotation.
- Pour réduire les risques de blessures, ne pliez pas les bras de la lame pendant le montage ou après l'installation. N'insérez pas d'objets dans la trajectoire des lames.
- Pour éviter tout choc, assurez-vous que l'électricité est coupée au niveau de la boîte à fusibles avant le câblage et n'utilisez pas le ventilateur sans lames.
- Pour éviter des blessures corporelles ou des dommages au ventilateur et à d'autres éléments, soyez prudent lorsque vous travaillez autour ou nettoyez le ventilateur.
- Pour réduire le risque de blessures, utilisez uniquement les pièces fournies avec ce ventilateur. L'utilisation de pièces AUTRES que celles fournies avec ce ventilateur annulera la garantie.
- Les précautions et instructions de sécurité importantes figurant dans le manuel ne sont pas censées couvrir toutes les conditions et situations possibles qui peuvent survenir. Il faut comprendre que le bon sens et la prudence sont des facteurs nécessaires à l'installation et au fonctionnement de ce ventilateur.

Avant de commencer l'assemblage :

- Retirer toutes les pièces et le matériel de la boîte ainsi que tous les emballages de protection en plastique.
- Ne jeter aucun contenu avant que l'assemblage ne soit terminé afin d'éviter de jeter accidentellement des petites pièces ou du matériel.
- Pour votre confort et votre sécurité, il est recommandé que deux personnes participent à cette installation.

Entretien :

- Essuyez avec un chiffon doux et sec ou un plumeau antistatique.
- Ne pas utiliser de produits chimiques agressifs ou abrasifs qui pourraient endommager la finition du produit.

CONFORMITÉ FCC :

REMARQUE : cet appareil a fait l'objet de tests prouvant sa conformité aux limites imposées aux appareils numériques de classe B, conformément à la Partie 15 des réglementations de la FCC. Ces limites sont conçues pour offrir une protection raisonnable contre les interférences nuisibles dans des lieux commerciaux. Cet appareil génère, utilise et est susceptible d'émettre de l'énergie à des fréquences radio. À ce titre, s'il n'est pas installé ou utilisé conformément aux instructions, il est susceptible de perturber les communications radio. Cependant, il n'existe aucune garantie contre ces interférences dans le cas où l'installation n'est pas conforme. En cas d'interférences avec la réception radiophonique ou télévisuelle, qui peuvent être vérifiées en mettant l'équipement hors, puis sous tension, l'utilisateur peut tenter de résoudre le problème de l'une des façons suivantes :

- Réorienter ou déplacer l'antenne de réception.
- Éloigner l'équipement du poste de réception.
- Brancher l'appareil sur un circuit différent de celui du récepteur.
- Contacter le revendeur ou un technicien radio/TV qualifié pour obtenir de l'aide.

Cet appareil est conforme à la section 15 des réglementations de la FCC. Son fonctionnement est soumis aux deux conditions suivantes : (1) cet appareil ne doit pas causer d'interférences nuisibles, et (2) cet appareil doit accepter toute autre interférence reçue, y compris les interférences pouvant entraîner un fonctionnement non désiré. Mise en garde : tout changement ou modification apporté à l'appareil sans l'approbation expresse des autorités compétentes peut annuler l'autorisation de l'utiliser.

CONFORMITÉ IC :

Cet appareil numérique de classe B est conforme à la norme ICES-003 du Canada.

Merci de votre achat

2550 N.W. Nicolai Street, Portland Oregon 97210 Customer Service: 888 401-1900 www.rejuvenation.com

ESPAÑOL

PRECAUCIÓN:

- **ANTES DE INSTALAR ESTE ARTEFACTO, ASEGÚRESE DE QUE LA ALIMENTACIÓN AL CIRCUITO ESTÉ DESACTIVADA EN LA CAJA DE FUSIBLES/DISYUNTOR DE LA CAJA PRINCIPAL DEL SUMINISTRO ELÉCTRICO.**

Instrucciones de seguridad importantes:

- Estas instrucciones se proporcionan para su seguridad. Es muy importante que se lean detenidamente y por completo antes de comenzar el montaje e instalación de este ventilador de techo.
- Recomendamos encarecidamente que un electricista profesional instale todos los accesorios de cable directo.
- ESTE PRODUCTO DEBE INSTALARSE DE ACUERDO CON LOS CÓDIGOS DE INSTALACIÓN APLICABLES POR UNA PERSONA FAMILIAR CON LA CONSTRUCCIÓN Y OPERACIÓN DEL PRODUCTO Y LOS PELIGROS INVOLUCRADOS.
- Debe conectarse solo a sistemas de suministro eléctrico monofásico de 3 cables (provistos con cable de tierra o sistema de protección equivalente).
- Para su seguridad, se recomienda encarecidamente que dos personas instalen el ventilador de techo.
- La salida del ventilador DC es 120VAC 60Hz 15W, la salida del kit de luz es 120VAC 60Hz 16W.
- El ventilador de techo está diseñado para áreas interiores o exteriores protegidas / cubiertas. No exponer a la lluvia directa. APTO PARA UBICACIONES HÚMEDAS.
- Asegúrese de que todas las conexiones eléctricas cumplan con los códigos u ordenanzas locales, el Código Eléctrico Nacional y ANSI / NFPA 70-1999. Si no está familiarizado con el cableado eléctrico o si los cables de la casa / edificio son de colores diferentes a los mencionados en las instrucciones, utilice un electricista calificado.
- Asegúrese de tener una ubicación seleccionada para su ventilador que permita un espacio libre para que las aspas giren, y al menos siete (7) pies (2.13 metros) de espacio libre entre el piso y las puntas de las aspas del ventilador. El ventilador debe montarse de modo que las puntas de las aspas estén al menos a treinta (30) pulgadas (76 centímetros) de las paredes u otras estructuras verticales.
- Para reducir el riesgo de incendio, descarga eléctrica o lesiones personales, móntelo en la caja de salida marcada como "Aceptable o soporte de ventilador de 15.9 kg (35 lb) o menos", y use los tornillos de montaje provistos con la caja de salida. La mayoría de las cajas de salida comúnmente utilizadas para el soporte de accesorios de iluminación no son aceptables para el soporte del ventilador y pueden necesitar ser reemplazadas. Consulte a un electricista calificado si tiene dudas.
- El aparato no está diseñado para ser utilizado por niños pequeños o personas enfermas sin supervisión. Los niños pequeños deben ser supervisados para asegurarse de que no jueguen con el aparato.
- **Lea y guarde estas instrucciones.**

ADVERTENCIA:

- Para reducir el riesgo de incendio o descarga eléctrica, utilice el control remoto provisto para controlar el ventilador de techo. no use este ventilador con ningún dispositivo de control de velocidad de estado sólido ni controle la velocidad del ventilador con un interruptor de atenuación de rango completo. [El uso de un interruptor regulador de rango completo para controlar la velocidad del ventilador causará un fuerte zumbido del ventilador].
- No opere el interruptor de reversa hasta que el ventilador se haya detenido por completo.
- No inserte nada entre las aspas del ventilador mientras están girando.

- Para reducir el riesgo de lesiones personales, no doble los brazos de la cuchilla durante el montaje o después de la instalación. No inserte objetos en la trayectoria de las cuchillas.
- Para evitar una posible descarga, asegúrese de que la electricidad esté apagada en la caja de fusibles antes del cableado, y no opere el ventilador sin aspas.
- Para evitar lesiones personales o daños al ventilador y otros elementos, tenga cuidado al trabajar o limpiar el ventilador.
- Para reducir el riesgo de lesiones personales, use solo las piezas provistas con este ventilador. El uso de piezas que NO sean las provistas con este ventilador anulará la garantía.
- Las precauciones e instrucciones de seguridad importantes que aparecen en el manual no están destinadas a cubrir todas las condiciones y situaciones posibles que puedan ocurrir. Debe entenderse que el sentido común y la precaución son factores necesarios en la instalación y operación de este ventilador.

Antes del ensamblaje:

- Quitar todas las partes y los accesorios de la caja junto con cualquier empaque de protección plástico.
- Para evitar desechar accidentalmente los accesorios o las piezas de ferretería, no tirar el embalaje o contenido de la caja hasta que el ensamblaje esté completo.
- Para su seguridad y comodidad, se recomienda que dos personas realicen el ensamblaje.

Instrucciones de cuidado:

- Limpiar con un paño seco y suave o un plumero.
- Evitar siempre el uso de químicos fuertes o limpiadores abrasivos, ya que pueden causar daños al acabado del artefacto.

CUMPLIMIENTO DE FCC:

NOTA: Este equipo ha sido probado y es compatible con los límites de un dispositivo digital Clase B, de acuerdo a la Parte 15 de las Reglas de la FCC. Estos límites fueron diseñados para proporcionar una protección razonable contra la interferencia dañina en una instalación residencial. Este equipo general, usa y puede irradiar energía de radiofrecuencia, y en caso de no instalarse y usarse de acuerdo a las instrucciones, puede causar interferencia dañina a las radiocomunicaciones. Sin embargo, no hay garantía de que la interferencia no ocurra en una instalación en particular. Si este equipo causa interferencia dañina a la recepción de radio o televisión, que se puede determinar al apagar y encender el equipo, se alienta al usuario a intentar corregir la interferencia mediante una o más de las siguientes medidas:

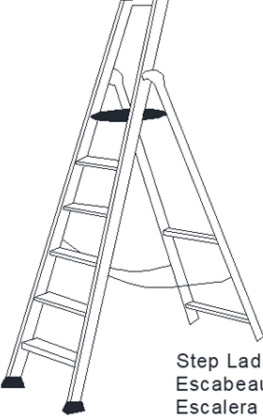
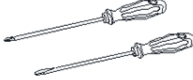
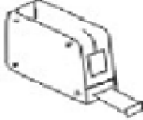


- Reorientar o reubicar la antena de recepción.
- Aumentar la separación entre el equipo y el receptor.
- Conectar el equipo a un tomacorrientes en un circuito diferente de donde está conectado el receptor.
- Consultar y pedir ayuda al vendedor o a un técnico con experiencia en radio/TV.

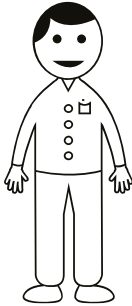
Este dispositivo cumple la Parte 15 de las Reglas FCC. El funcionamiento está sujeto a las dos condiciones que se explican a continuación: (1) Este dispositivo no puede causar interferencia dañina, y (2) Este dispositivo debe aceptar cualquier interferencia recibida, esto incluye interferencias que puedan causar un funcionamiento no deseado. Precaución: los cambios o las modificaciones que no estén aprobados expresamente por la parte responsable del cumplimiento podrían anular la autoridad del usuario para utilizar el equipo.

CUMPLIMIENTO DE IC: Este aparato digital Clase B cumple las normas ICES-003 canadienses.

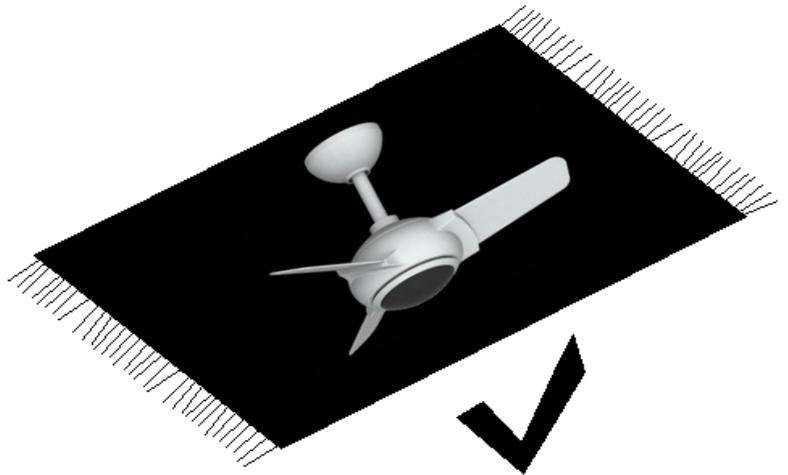
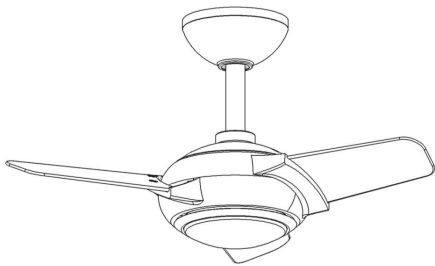
Gracias por su compra.

2550 N.W. Nicolai Street, Portland Oregon 97210 Customer Service: 888 401-1900 www.rejuvenation.com

 <p>Step Ladder Escabeau Escalera</p>	 <p>Phillips head, Flat Blade Screwdrivers Tournevis à tête Phillips et à lame plate Destornilladores Cabeza Philleps y Destornilladores Cabeza Plana</p>	 <p>Tape Ruban Cinta</p>
	 <p>Wire Cutter/Stripper Pince coupe-fil/à dénuder Cortador de Cable</p>	 <p>Electrical tape Ruban isolant Cinta Electrica</p>




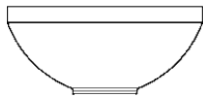
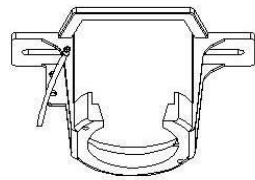
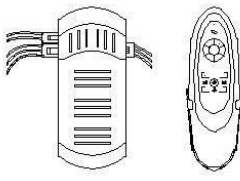
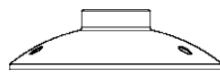
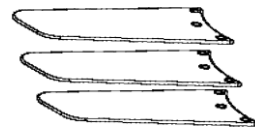

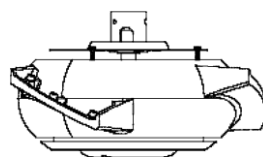
X2



Parts Included

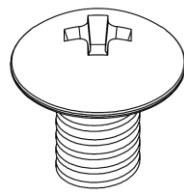
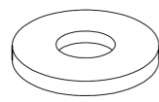
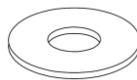


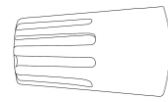
Pièces incluses

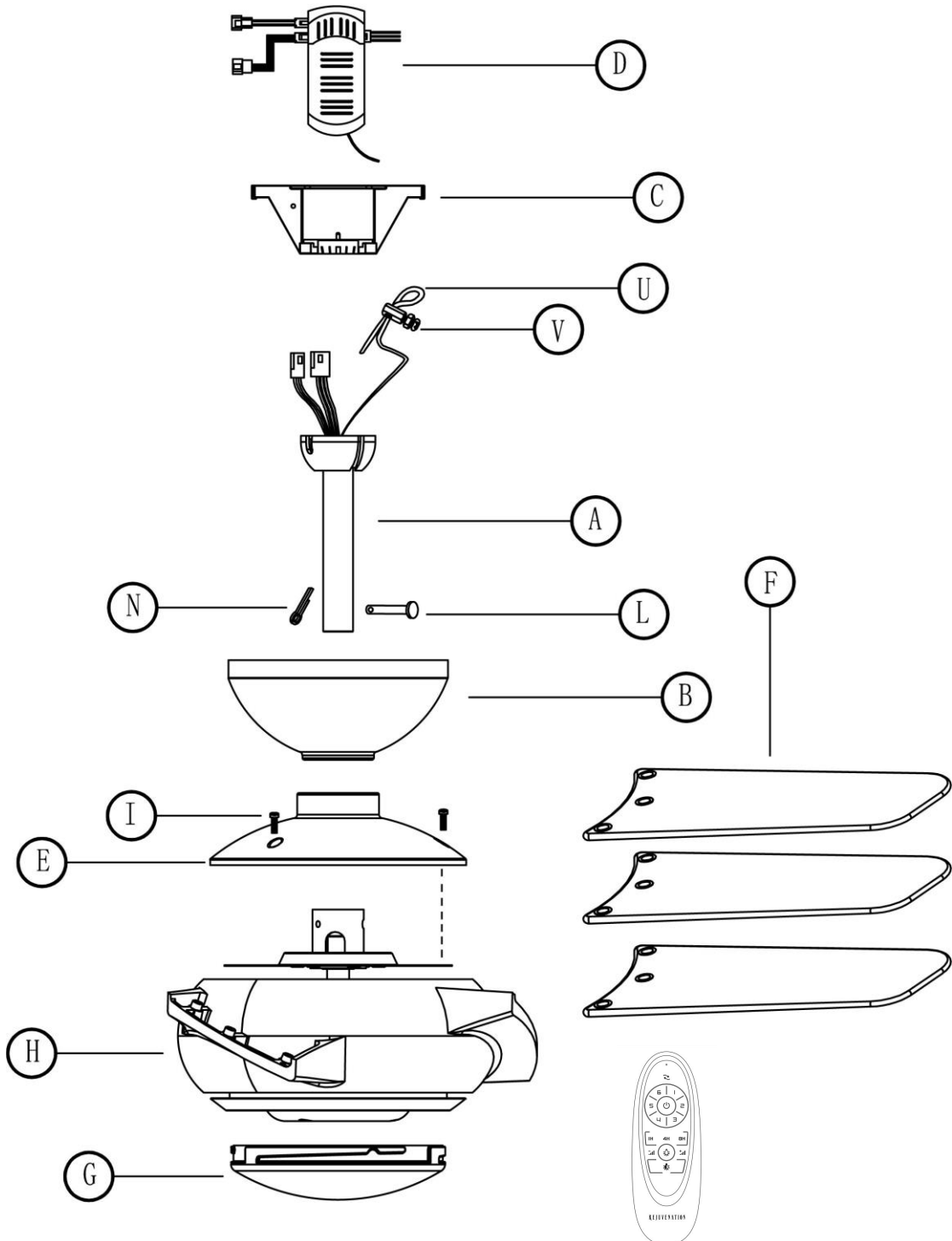
Piezas incluidas

<p>A</p>  <p>1X</p>	<p>B</p>  <p>1X</p>	<p>C</p>  <p>1X</p>
<p>D</p>  <p>1X</p>	<p>E</p>  <p>1X</p>	<p>F</p>  <p>3X</p>
<p>G</p>  <p>1X</p>	<p>H</p>  <p>1X</p>	

- ⚠ IMPORTANT REMINDER:** You must use the parts provided with this fan for proper installation and safety.
- ⚠ RAPPEL IMPORTANT:** Vous devez utiliser les pièces fournies avec ce ventilateur pour une installation et une sécurité appropriées.
- ⚠ RECORDATORIO IMPORTANTE:** debe usar las piezas provistas con este ventilador para una instalación y seguridad adecuadas.

Hardware Enclosed/ Matériel fourni / Accesorios incluidos.

J1	J2	K			
 <p>W3/16"x7mm 10X</p>	 <p>Ø5x12x2Tmm 10X</p>	 <p>Ø5x12x1Tmm 2X</p>	 <p>Ø5mm 2x</p>	 <p>Ø4mm 2X</p>	 <p>P3 3X</p>



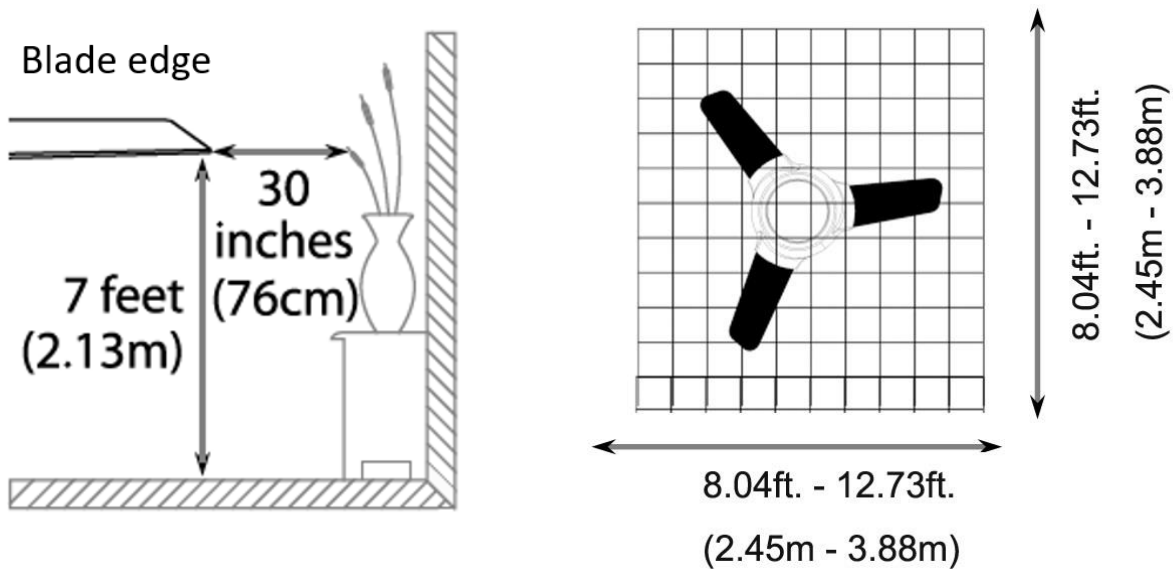
NOTE: The illustration shown is not to scale or its actual configuration may vary.

REMARQUE: l'illustration présentée n'est pas à l'échelle ou sa configuration réelle peut varier.

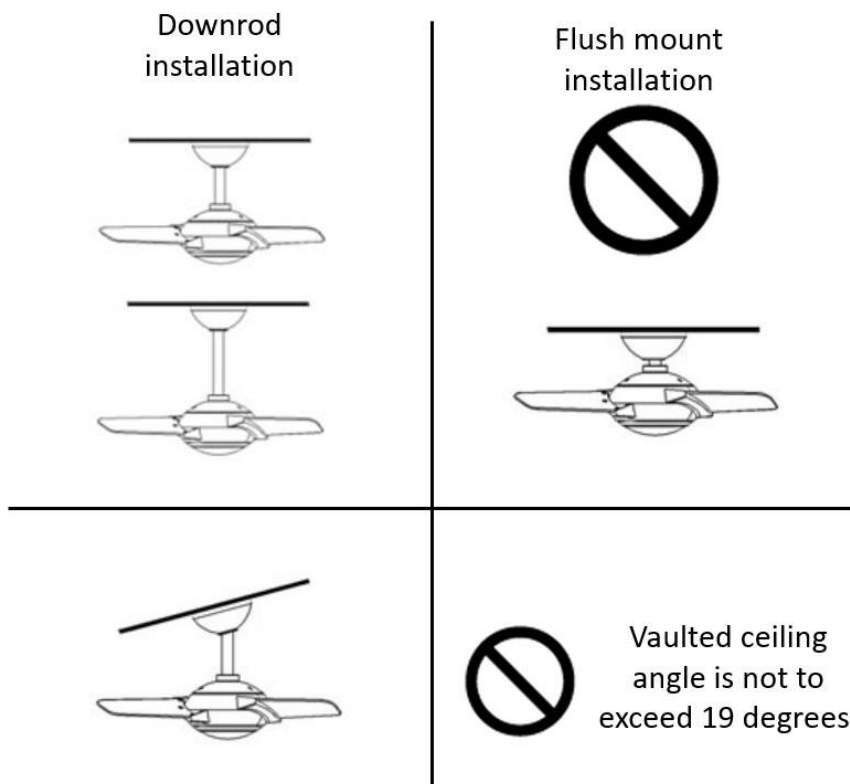
NOTA: La ilustración que se muestra no está a escala o su configuración real puede variar.

Installation Preparation:

- To prevent personal injury and damage, ensure that the hanging location allows the blades a clearance of 7 feet (2.13m) from the floor and 30in. (76cm) from any wall or obstruction. This fan is suitable for room sizes up to 162 square feet (15.1 square meters).

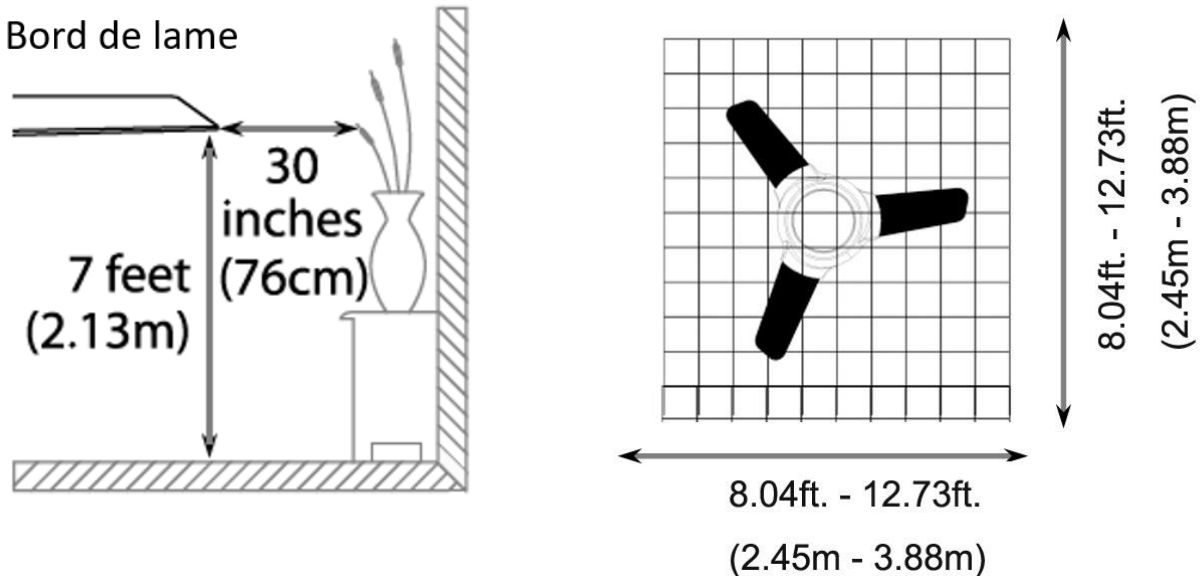


- This fan can be mounted with a downrod on a regular (no-slope) or vaulted ceiling. The hanging length can be extended by purchasing a longer downrod (1-1/16 in. / 2.7cm diameter). Other installation, such as flushmount, is not available for this fan.



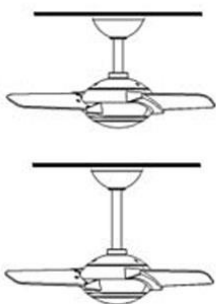
Préparation de l'installation:

Pour éviter les blessures et les dommages, assurez-vous que l'emplacement de suspension permet aux lames un dégagement de 7 pieds (2,13 m) du sol et 30 pouces. (76 cm) de tout mur ou obstacle. Ce ventilateur convient à des pièces d'une taille allant jusqu'à 162 pieds carrés (15,1 mètres carrés).

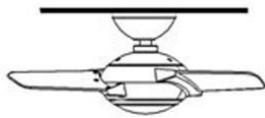


- Ce ventilateur peut être monté avec une tige de suspension sur un plafond régulier (sans pente) ou voûté. La longueur de suspension peut être prolongée en achetant une tige de suspension plus longue (1-1/16 po / 2,7 cm de diamètre). Aucune autre installation, par exemple encastrée, n'est disponible pour ce ventilateur.

Installation de la tige de suspension



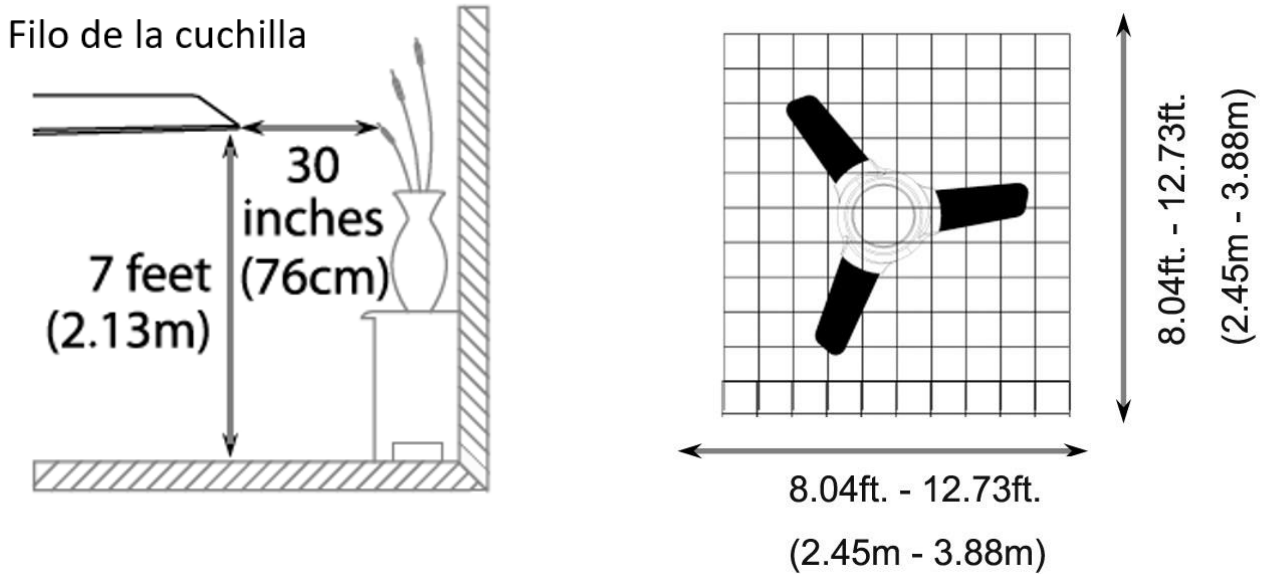
Installation encastrée



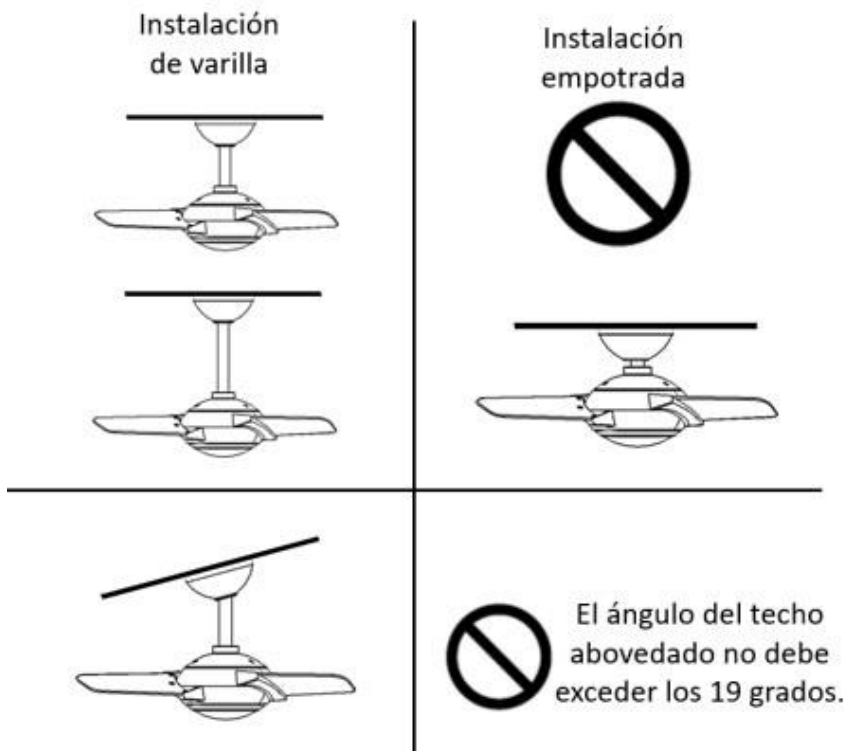
L'angle du plafond voûté ne doit pas dépasser 19 degrés.

Preparación de instalación:

- Para evitar lesiones y daños personales, asegúrese de que la ubicación para colgar permita que las cuchillas estén a una distancia de 7 pies (2,13 m) del piso y 30 pulgadas. (76cm) desde cualquier pared u obstrucción. Este ventilador es adecuado para habitaciones de hasta 162 pies cuadrados (15,1 metros cuadrados).



- Fan Este ventilador se puede montar con una varilla en un techo regular (sin pendiente) o abovedado. La longitud del colgante se puede extender comprando una varilla más larga (1-1/16 in. / 2.7 cm de diámetro). Otra instalación, como montaje empotrado, no está disponible para este ventilador.



Assembly & Installation Instructions:

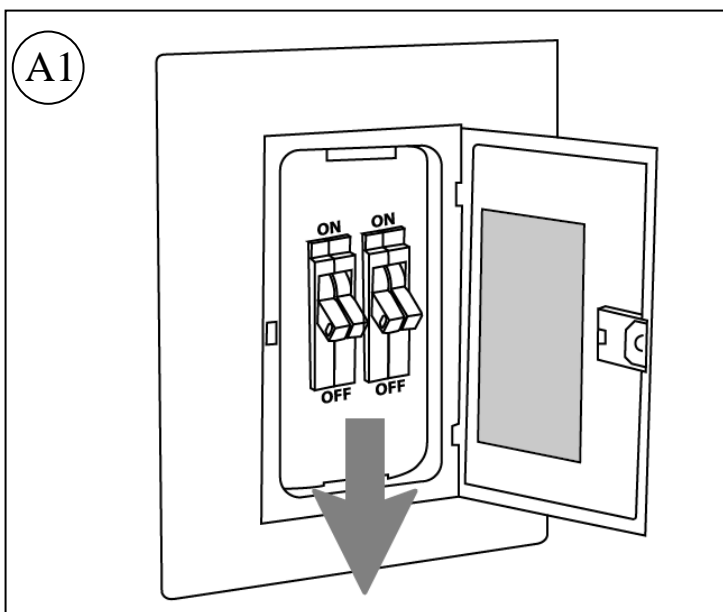
- **SHUT OFF THE MAIN ELECTRICAL SUPPLY FROM THE MAIN FUSE BOX/CIRCUIT BREAKER!**
- Carefully unpack all fixture parts and hardware and lay them on a clear workspace.
- Your new ceiling fan will require a grounded electrical supply line of 120 volts AC, 60 HZ, 15 Amp Circuit. Electrical code requires use of a fan-rated outlet box to support the extra weight and motion associated with a ceiling fan. A fan-rated box will be labeled as such and typically supports up to a 35lb ceiling fan. Fan-Rated Outlet Boxes vary in ratings and design. Ensure the ratings of your ceiling fan outlet box meet the requirements for the ceiling fan being installed.

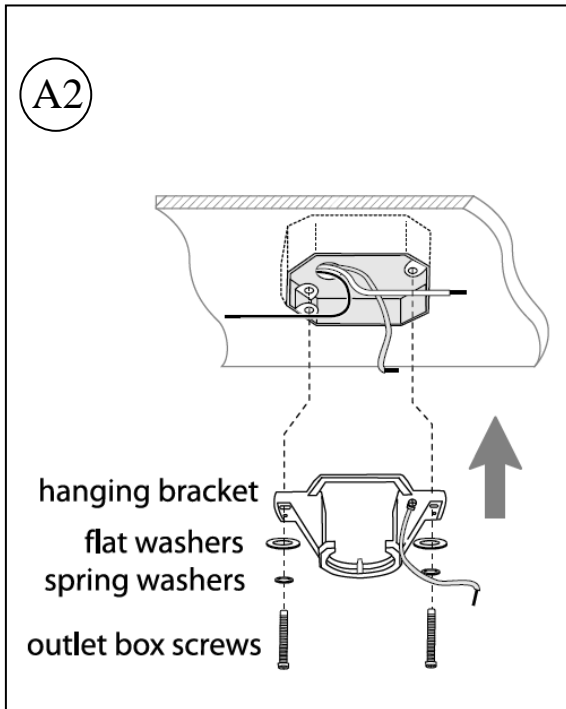
Instructions d'assemblage et d'installation :

- **COUPER L'ALIMENTATION PRINCIPALE DU COFFRET À FUSIBLES OU DU COUPE-CIRCUIT.**
- Déballer soigneusement toutes les pièces et tout le matériel du luminaire et les placer sur un espace de travail propre.
- Votre nouveau ventilateur de plafond nécessitera une ligne d'alimentation électrique mise à la terre de 120 volts ca, 60 Hz, 15 ampères. Le code électrique nécessite l'utilisation d'une boîte de sortie ventilée pour supporter le poids et les mouvements supplémentaires associés à un ventilateur de plafond. Une boîte de ventilateur est étiquetée comme telle et prend généralement en charge jusqu'à un ventilateur de plafond de 35 lb. Les boîtiers de sortie avec ventilateur varient en termes de puissance et de conception. Assurez-vous que les valeurs nominales de votre boîtier de sortie de ventilateur de plafond répondent aux exigences du ventilateur de plafond installé.

Instrucciones de ensamblaje e instalación:

- **DESACTIVAR EL SUMINISTRO ELÉCTRICO PRINCIPAL DE LA CAJA DE FUSIBLES/DISYUNTOR PRINCIPAL.**
- Desembalar cuidadosamente todas las partes del artefacto y las piezas de ferretería y colocarlas en un espacio de trabajo limpio.
- Su nuevo ventilador de techo requerirá una línea de suministro eléctrico con conexión a tierra de 120 voltios CA, 60 HZ, circuito de 15 amperios. El código eléctrico requiere el uso de una caja de salida con clasificación de ventilador para soportar el peso y el movimiento adicionales asociados con un ventilador de techo. Una caja con clasificación de ventilador se etiquetará como tal y, por lo general, admite hasta un ventilador de techo de 35 lb. Las cajas de salida con clasificación de ventilador varían en clasificaciones y diseño. Asegúrese de que las clasificaciones de la caja de salida de su ventilador de techo cumplan con los requisitos para el ventilador de techo que se está instalando.





Remove existing fixture or ceiling fan.

WARNING: When using an existing outlet box, be sure the outlet box is securely attached to the building structure and can support the full weight of the fan. Ensure outlet box is clearly marked "Suitable for Fan Support." If not, it must be replaced with an approved outlet box.

Failure to do so can result in serious injury.

CAUTION: Be sure outlet box is grounded properly and that a ground wire (GREEN or bare) is present.

Install hanging bracket to outlet box using screws, spring washers and flat washers provided with new or original outlet box. *If installing on a vaulted ceiling, face opening of hanging bracket towards high point of ceiling.

Arrange electrical wiring around the back of the hanging bracket and away from the bracket opening.

***Note:** It is very important that you use the proper hardware when installing the hanging bracket as this will support the fan.

Retirez le luminaire ou le ventilateur de plafond existant.

AVERTISSEMENT: lorsque vous utilisez une boîte de sortie existante, assurez-vous que la boîte de sortie est solidement fixée à la structure du bâtiment et peut supporter le poids total du ventilateur. Assurez-vous que la boîte de sortie est clairement marquée «Convient pour le support du ventilateur». Sinon, elle doit être remplacée par une boîte de sortie approuvée. Ne pas le faire peut entraîner des blessures graves.

ATTENTION: Assurez-vous que la boîte de sortie est correctement mise à la terre et qu'un fil de terre (**VERT** ou nu) est présent.

Installez le support de suspension sur la boîte de sortie à l'aide des vis, des rondelles élastiques et des rondelles plates fournies avec la boîte de sortie neuve ou d'origine. * En cas d'installation sur un plafond voûté, orientez l'ouverture du support de suspension vers le haut du plafond.

Disposez le câblage électrique à l'arrière du support de suspension et loin de l'ouverture du support.

*** Remarque:** Il est très important que vous utilisiez le matériel approprié lors de l'installation du support de suspension car cela supportera le ventilateur.

Retire el accesorio existente o el ventilador de techo.

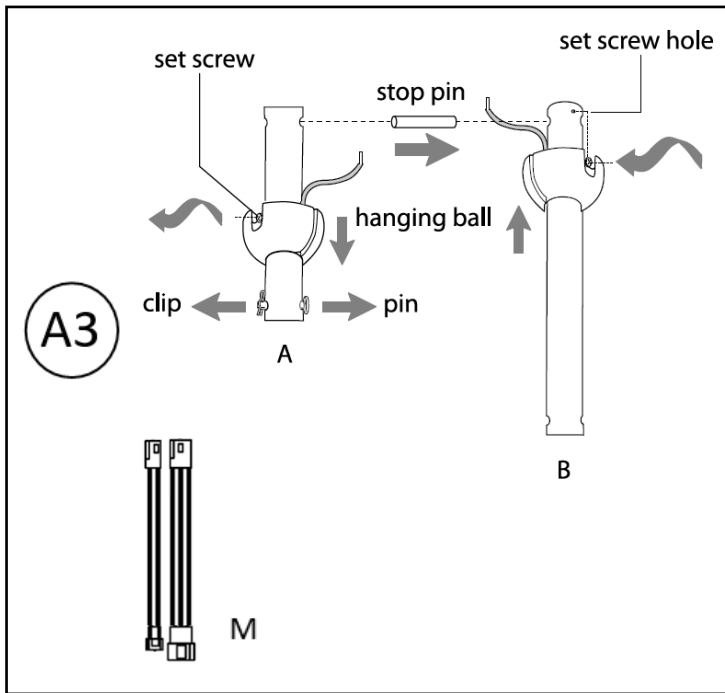
ADVERTENCIA: Cuando use una caja de salida existente, asegúrese de que la caja de salida esté firmemente unida a la estructura del edificio y pueda soportar todo el peso del ventilador. Asegúrese de que la caja de salida esté claramente marcada como "Apta para soporte de ventilador". Si no, debe reemplazarse por una caja de salida aprobada. De lo contrario, puede provocar lesiones graves.

PRECAUCIÓN: Asegúrese de que la caja de salida esté conectada a tierra correctamente y de que haya un cable a tierra (**VERDE** o pelado).

Instale el soporte colgante en la caja de salida utilizando tornillos, arandelas de resorte y arandelas planas provistas con una caja de salida nueva u original. * Si se instala en un techo abovedado, coloque la abertura del soporte colgante hacia el punto más alto del techo.

Organice el cableado eléctrico alrededor de la parte posterior del soporte colgante y lejos de la abertura del soporte.

*** Nota:** es muy importante que utilice el hardware adecuado al instalar el soporte colgante, ya que esto admitirá el ventilador.



Remove the pin and B-shaped clip from the downrod.

If you wish to extend the hanging length of your fan, you must remove the hanging ball from downrod provided to use with an extended downrod (sold separately). When replacing 12", 18", 24" or 36" extended downrod, need to add an extension wire (M, sold separately with extended downrod) by reconnecting quick connectors.

To remove the hanging ball, loosen set screw on hanging ball and remove the pin and clip. Lower hanging ball and remove stop pin. Slide hanging ball off of original downrod, A, and slide it down the longer downrod, B (the top of the downrod should be noted as having a set screw hole; use this hole when setting the set screw). Insert stop pin into top of extended downrod and raise hanging ball. Be sure stop pin aligns with slots on the inside of the hanging ball. Tighten set screw securely.

WARNING: Failure to tighten set screw (on hanging ball) completely could result in the fan becoming loose and possibly falling.

Retirez la goupille et le clip en forme de B de la tige de suspension. Si vous souhaitez étendre la longueur de suspension de votre ventilateur, vous devez retirer la boule de suspension de la tige de suspension fournie pour l'utiliser avec une tige de suspension allongée (vendue séparément). Lors du remplacement de la tige de suspension allongée de 12 pouces, 18 pouces, 24 pouces ou 36 pouces, vous devez ajouter une rallonge (M, vendu séparément avec tige de suspension allongée) en rebranchant les connecteurs rapides.

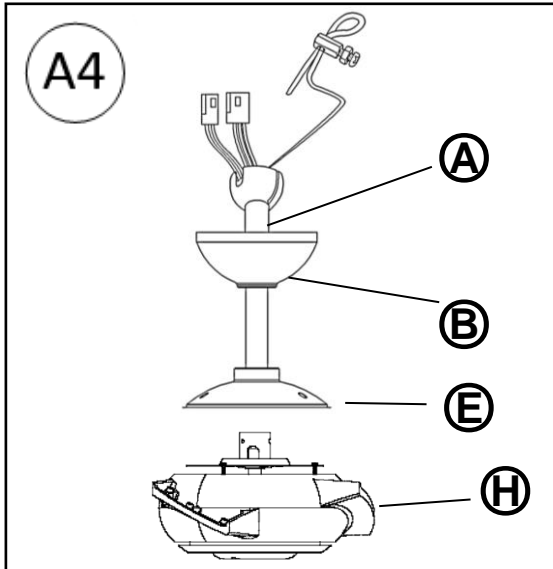
Pour retirer la boule suspendue, desserrez la vis de réglage sur la boule suspendue et retirez la goupille et le clip. Abaissez la boule suspendue et retirez la goupille d'arrêt. Faites glisser la boule suspendue hors de la tige de suspension d'origine, A, et faites-la glisser vers le bas de la tige de suspension plus longue, B (le haut de la tige de suspension doit être noté comme ayant un trou de vis de réglage; utilisez ce trou lors du réglage de la vis de réglage). Insérez la goupille d'arrêt dans le haut de la tige de suspension allongée et soulevez la boule suspendue. Assurez-vous que la goupille d'arrêt est alignée avec les fentes à l'intérieur de la boule suspendue. Serrez fermement la vis de réglage.

AVERTISSEMENT: le fait de ne pas serrer complètement la vis de réglage (sur la boule suspendue) peut entraîner le desserrage du ventilateur et même sa chute.

Retire el pasador y el clip en forma de B de la varilla. Si desea extender la longitud colgante de su ventilador, debe quitar la bola colgante de la varilla que se proporciona para usar con una varilla extendida (se vende por separado). Cuando reemplaza la vara extendida de 12 ", 18", 24" o 36 ", debe agregar un cable de extensión (M, se vende por separado con varilla extendida) volviendo a conectar los conectores rápidos.

Pour retirer la boule suspendue, desserrez la vis de réglage sur la boule suspendue et retirez la goupille et le clip. Abaissez la boule suspendue et retirez la goupille d'arrêt. Faites glisser la boule suspendue hors de la tige de suspension d'origine, A, et faites-la glisser vers le bas de la tige de suspension plus longue, B (le haut de la tige de suspension doit être noté comme ayant un trou de vis de réglage; utilisez ce trou lors du réglage de la vis de réglage). Insérez la goupille d'arrêt dans le haut de la tige de suspension allongée et soulevez la boule suspendue. Assurez-vous que la goupille d'arrêt est alignée avec les fentes à l'intérieur de la boule suspendue. Serrez fermement la vis de réglage.

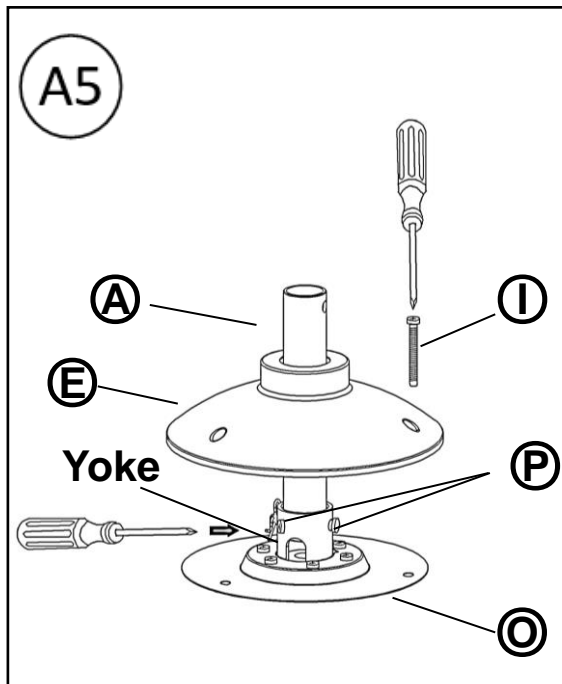
ADVERTENCIA: Si no aprieta completamente el tornillo de fijación (en la bola colgante), el ventilador podría aflojarse y posiblemente caerse.



- Insert downrod (A) through canopy (B) and yoke cover (E). Thread wires from motor housing(H) up through downrod (A). If the terminal block cannot pass the downrod, release the stop pin indicated in step A3 and re-fix the set screw.

- Insérez la tige descendante (A) à travers la canopée (B) et le couvercle de l'arcade (E). Enfilez les fils du carter du moteur (H) vers le haut à travers la tige descendante (A). Si le bornier ne peut pas passer la tige descendante, relâchez la goupille d'arrêt indiquée à l'étape A3 et re-fixez la vis de réglage.

- Inserte la varilla (A) a través de la cubierta (B) y la cubierta del yugo (E). Enhebre los cables desde la carcasa del motor (H) hacia arriba a través de la varilla (A). Si el bloque de terminales no puede pasar la varilla, suelte el pasador de tope indicado en el paso A3 y Vuelva a fijar el tornillo de fijación.



- A5-1: Remove three preassembled screws(I) from the top of motor housing(O).

- A5-2: Partially loosen preassembled set screws(P) in yoke at top of motor housing(O).

- A5-3: Slip downrod (A) into yoke, align holes and re-install pin (L) and clip (N). Tighten downrod (A) by fixing set screws (P).

- A5-4: Attach yoke cover (E) to top of motor housing (O), align holes and re-install screws (I).

- A5-1: Retirez les trois vis pré-montées (I) du haut du carter du moteur (O).

- A5-2: Desserrez partiellement les vis de pression pré-montées (P) dans l'arcade en haut du carter du moteur (O).

- A5-3: Glissez la tige descendante (A) dans la fourche, alignez les trous et réinstallez la goupille (L) et le clip (N). Serrez les vis de réglage de la tige descendante (A) (P).

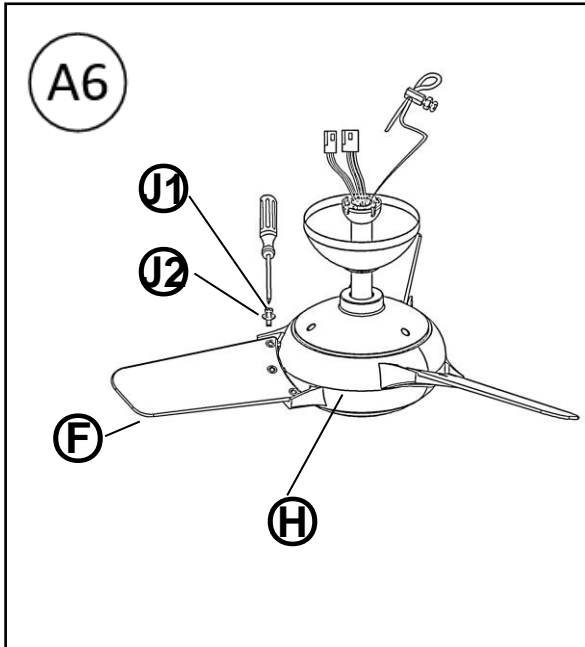
- A5-4: Fixez le couvercle de la fourche (E) sur le dessus du carter du moteur (O), alignez les trous et réinstallez les vis (I.)

- A5-1: Retire tres tornillos preensamblados (I) de la parte superior de la carcasa del motor (O).

- A5-2: Afloje parcialmente los tornillos de fijación preensamblados (P) en el yugo en la parte superior de la carcasa del motor (O).

- A5-3: Deslice la varilla (A) en el yugo, alinee los orificios y vuelva a instalar el pasador (L) y el clip (N). Apriete los tornillos (P) de la varilla (A).

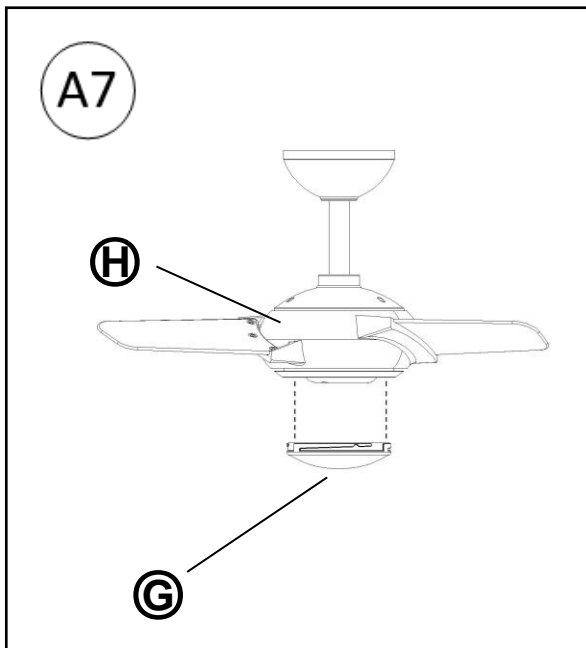
- A5-4: Coloque la cubierta del yugo (E) en la parte superior de la carcasa del motor (O), alinee los orificios y vuelva a instalar los tornillos (I.)



- Align the holes in blades (F) with the holes on the band of the motor housing (H), Attach the blade (F) with blade screws(J1) and fiber blade washes(J2). Repeat for remaining blades.

Alignez les trous dans les lames (F) avec les trous sur la bande du carter du moteur (H), fixez la lame (F) avec les vis de lame (J1) et la lame en fibre lave (J2). Répétez l'opération pour les lames restantes.

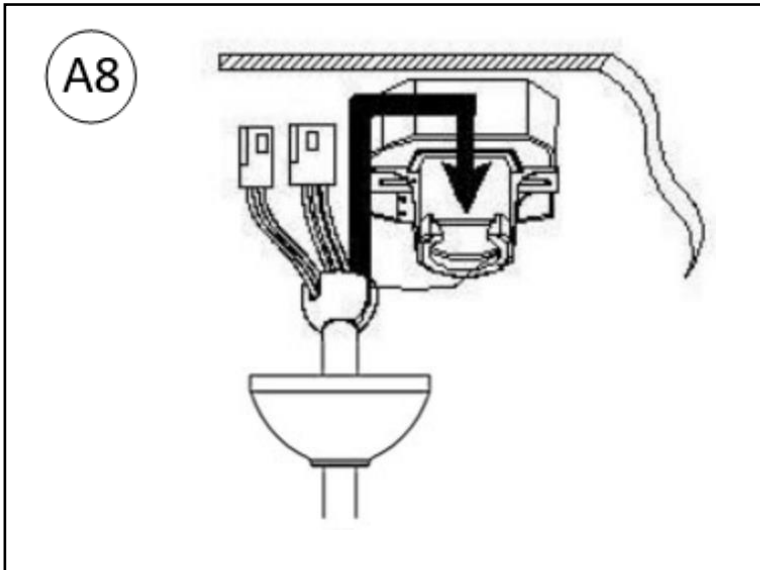
Alinee los orificios de las hojas (F) con los orificios de la banda de la carcasa del motor (H), Fije la hoja (F) con los tornillos (J1) y los lavados de fibra de las hojas (J2). Repita para las hojas restantes.



- Install PC light shade (G) to motor housing (H) and rotate it with clockwise direction.

- Installez l'abat-jour PC (G) sur le boîtier du moteur (H) et faites-le pivoter dans le sens des aiguilles d'une montre.

- Instale la pantalla de luz de la PC (G) en la carcasa del motor (H) y gírela en el sentido de las agujas del reloj.



- With the hanging bracket secured to the outlet box and able to support the fan, you are now ready to hang your fan. Grab the fan firmly with two hands. Slide downrod through opening in hanging bracket and let hanging ball rest on the hanging bracket. Turn the hanging ball slot until it lines up with the hanging bracket tab. Tip: Seek the help of another person to hold the stepladder in place and to lift the fan up to you once you are set on the ladder.

WARNING: Failure to align slot in hanging ball with tab in hanging bracket may result in serious injury or death.

NOTE: *The important safety precautions and instructions appearing in the manual are not meant to cover all possible conditions and situations that may occur. It must be understood that common sense and caution are necessary factors in the installation and operation of this fan.*

- Avec le support de suspension fixé au boîtier de sortie et capable de supporter le ventilateur, vous êtes maintenant prêt à accrocher votre ventilateur. Saisissez fermement le ventilateur à deux mains. Glissez la tige de suspension à travers l'ouverture dans le support de suspension et laissez la balle suspendue reposer sur le support de suspension. Tournez la fente de la boule suspendue jusqu'à ce qu'elle soit alignée avec la patte du support de suspension. Astuce: Demandez l'aide d'une autre personne pour maintenir l'escabeau en place et pour soulever le ventilateur vers vous une fois que vous êtes installé sur l'échelle.

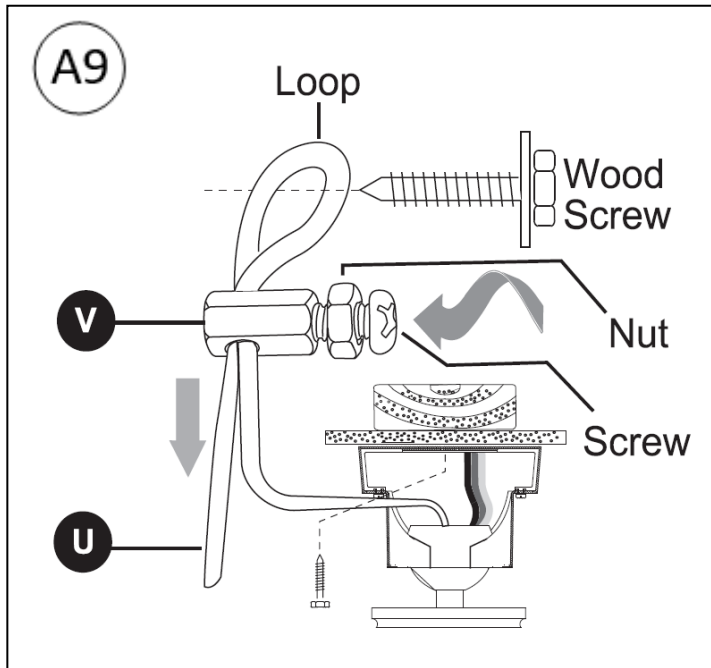
AVERTISSEMENT: le fait de ne pas aligner la fente de la boule suspendue avec la languette du support de suspension peut entraîner des blessures graves ou la mort.

REMARQUE: *Les précautions de sécurité et instructions importantes figurant dans le manuel ne sont pas censées couvrir toutes les conditions et situations possibles qui peuvent se produire. Il faut comprendre que le bon sens et la prudence sont des facteurs nécessaires à l'installation et au fonctionnement de ce ventilateur.*

- Con el soporte para colgar asegurado a la caja de salida y capaz de soportar el ventilador, ahora está listo para colgar su ventilador. Agarra el ventilador firmemente con las dos manos. Deslice la varilla hacia abajo a través de la abertura en el soporte para colgar y deje que la bola cuelgue sobre el soporte colgante. Gire la ranura de la bola colgante hasta que se alinee con la pestaña del soporte colgante. Consejo: busque la ayuda de otra persona para sostener la escalera de tijera en su lugar y para levantar el ventilador hacia usted una vez que esté en la escalera.

ADVERTENCIA: Si no se alinea la ranura en la bola colgante con la lengüeta en el soporte colgante, se pueden producir lesiones graves o la muerte.

NOTA: *Las precauciones e instrucciones de seguridad importantes que aparecen en el manual no están destinadas a cubrir todas las condiciones y situaciones posibles que puedan ocurrir. Debe entenderse que el sentido común y la precaución son factores necesarios en la instalación y operación de este ventilador.*



- Adjust length of safety cable (U), preassembled to motor housing (H), by loosening screw and nut on the vice (V) and pulling on the safety cable (U). Adjust slack in safety cable (U) to a hand's length and re-tighten screw and nut on vice (V) securely. The loop at the end of the safety cable (U) should just fit over the threads on the wood screw (not included). Test safety cable (U) by pulling on loose end with pliers. If the safety cable (U) slips, then screw and nut on vice (V) must be set tighter.

- Réglez la longueur du câble de sécurité (U), préassemblé au boîtier du moteur (H), en desserrant la vis et l'écrou sur l'étau (V) et en tirant sur le câble de sécurité (U). Ajustez le jeu du câble de sécurité (U) à la longueur d'une main et resserrez fermement la vis et l'écrou de l'étau (V). La boucle à l'extrémité du câble de sécurité (U) doit juste s'insérer sur les filetages de la vis à bois (non incluse). Testez le câble de sécurité (U) en tirant sur l'extrémité libre avec une pince. Si le câble de sécurité (U) glisse, la vis et l'écrou de l'étau (V) doivent être resserrés.

- Ajuste la longitud del cable de seguridad (U), premontado a la carcasa del motor (H), aflojando el tornillo y la tuerca del tornillo de banco (V) y tirando del cable de seguridad (U). Ajuste la holgura del cable de seguridad (U) a la longitud de una mano y vuelva a apretar el tornillo y la tuerca en el tornillo (V) de forma segura. El bucle al final del cable de seguridad (U) solo debe encajar sobre las roscas del tornillo de madera (no incluido). Pruebe el cable de seguridad (U) tirando del extremo suelto con unos alicates. Si el cable de seguridad (U) se desliza, entonces el tornillo y la tuerca en el tornillo de banco (V) deben apretarse más.

- Find a secure attachment point (wood ceiling joist recommended) and secure safety cable (U) using a heavy-duty wood screw, washer and lock washer (none included).

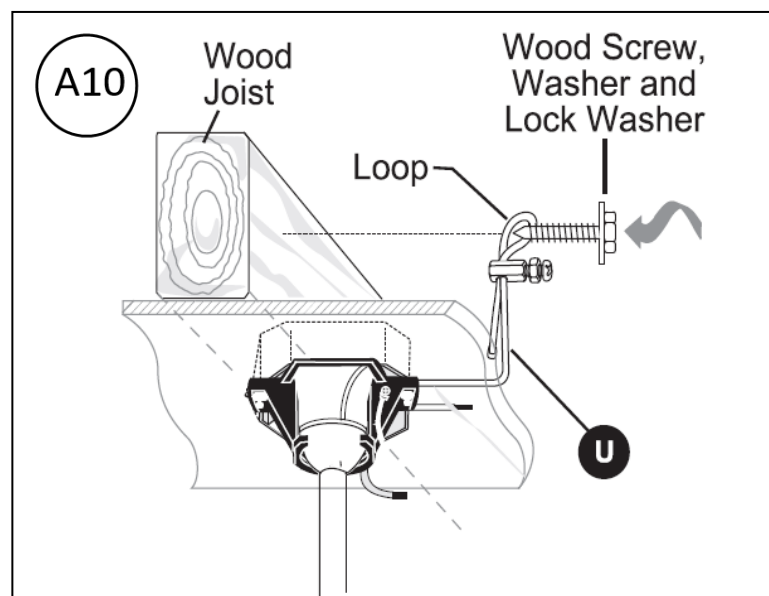
NOTE: Extra cable slack can be left in ceiling area.

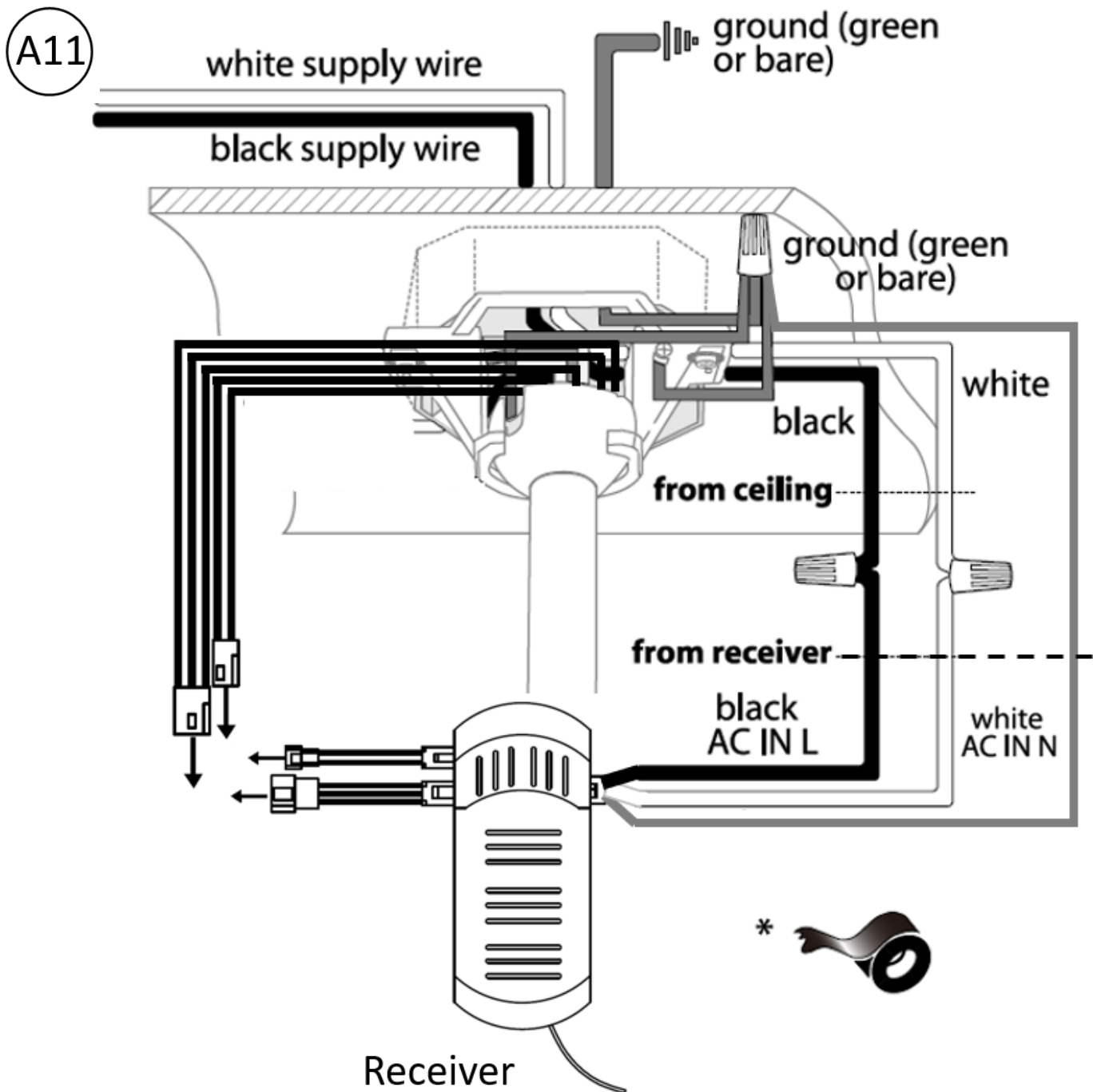
- Trouvez un point de fixation sûr (solive de plafond en bois recommandée) et fixez le câble de sécurité (U) à l'aide d'une vis à bois robuste, d'une rondelle et d'une rondelle frein (aucune incluse).

REMARQUE: un jeu de câble supplémentaire peut être laissé dans le plafond.

- Encuentre un punto de fijación seguro (se recomienda una viga del techo de madera) y un cable de seguridad (U) con un tornillo de madera resistente, una arandela y una arandela de seguridad (ninguno incluido).

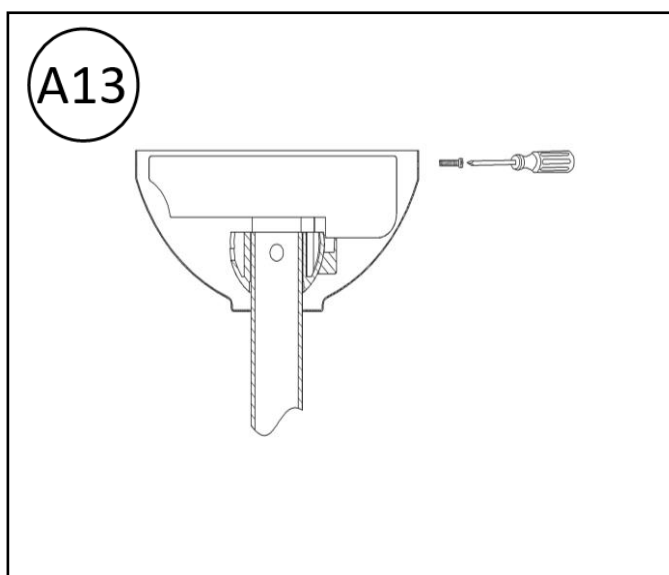
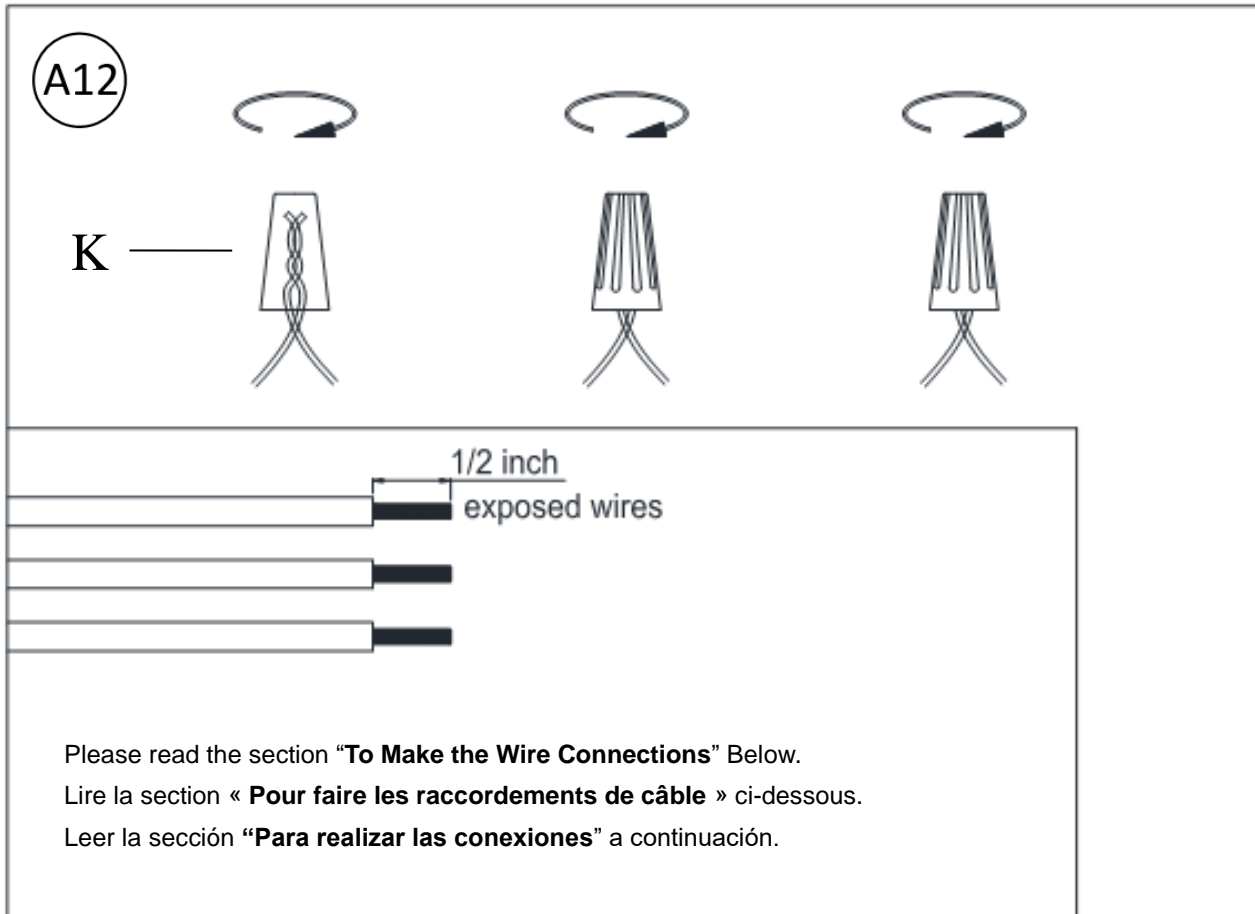
NOTA: La holgura de cable adicional se puede dejar en el área del techo.



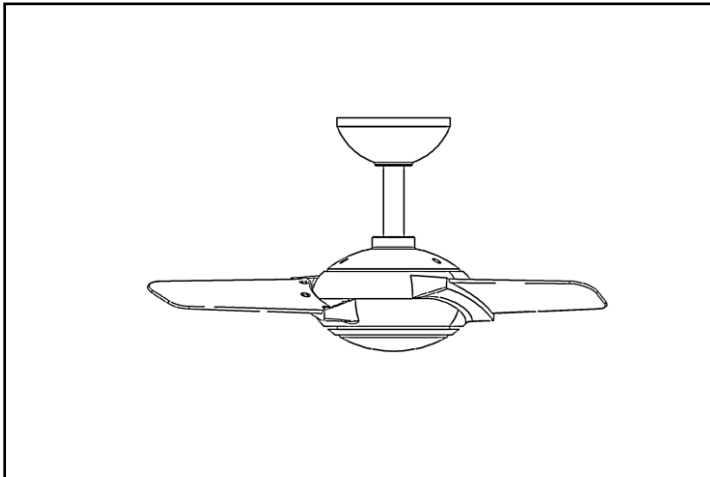


(wiring for receiver)

- Gently insert receiver (flat side up) into hanging bracket and carefully push taped wire connectors into outlet box. Let antenna rest outside of hanging bracket.
- Insérez délicatement le récepteur (côté plat vers le haut) dans le support de suspension et poussez délicatement les connecteurs de fils scellés dans la boîte de sortie. Laissez l'antenne reposer à l'extérieur du support de suspension.
- Inserte suavemente el receptor (con el lado plano hacia arriba) en el soporte colgante y empuje con cuidado los conectores de cable con cinta adhesiva dentro de la caja de salida. Deje que la antena descansa fuera del soporte colgante.



- Locate the remote receiver inside the hanging bracket.
- Tighten the metal canopy to the hanging bracket by 2 screws.
- Click the small disk onto the hanging bracket.
- Localisez le récepteur distant à l'intérieur du support de suspension.
- Serrez la verrière métallique au support de suspension à l'aide de 2 vis.
- Cliquez le petit disque sur le support de suspension.
- Localice el receptor remoto dentro del soporte colgante.
- Apriete la cubierta metálica al soporte colgante con 2 tornillos.
- Haga clic en el disco pequeño en el soporte colgante.



- After installation is complete, check that all connections are absolutely secured. Turn on the light and fan by remote.

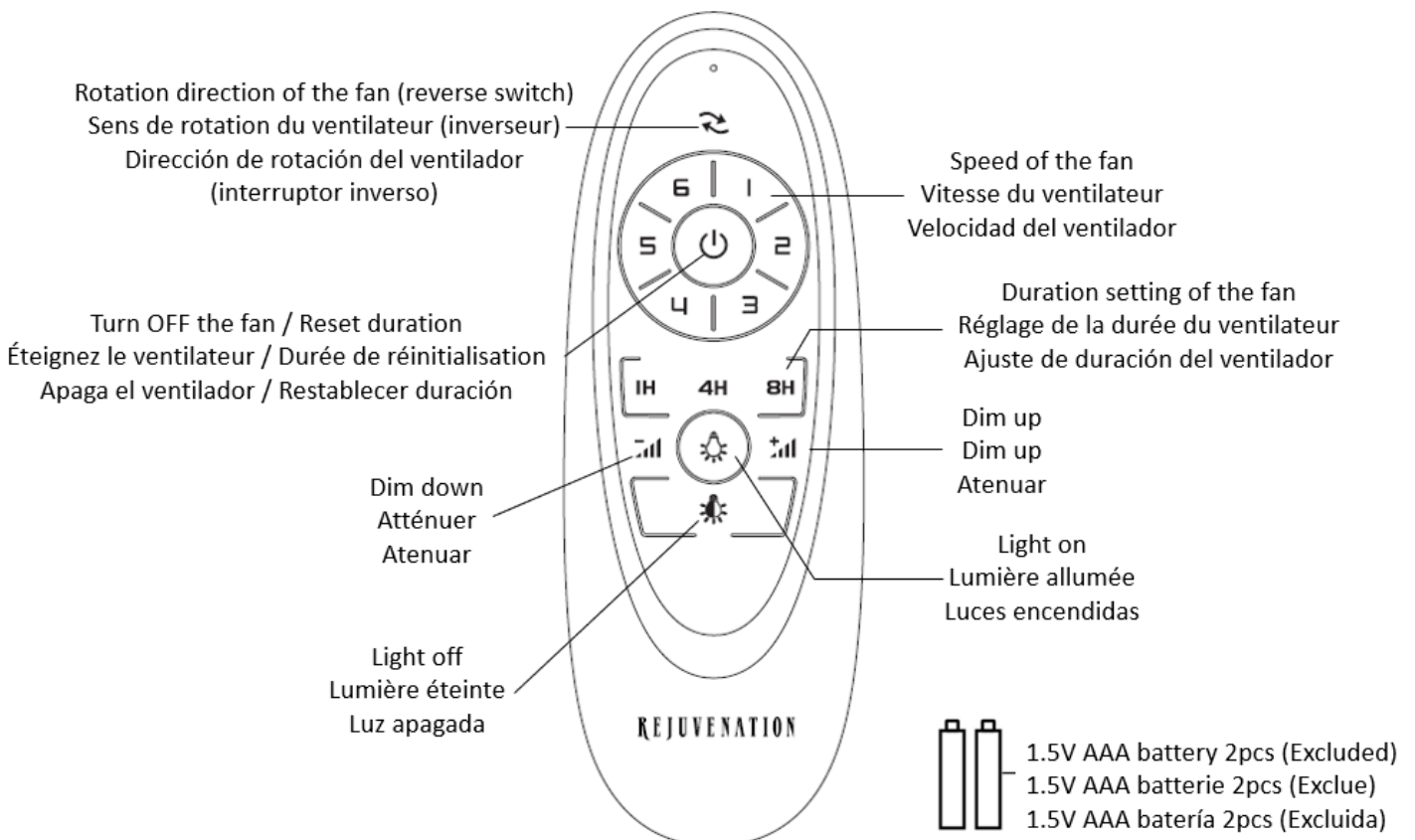
- Assemblage terminé. Une fois l'installation terminée, vérifiez que toutes les connexions sont absolument sécurisées. Allumez la lumière et le ventilateur par télécommande.

- Una vez completada la instalación, verifique que todas las conexiones estén absolutamente seguras. Asamblea completada. Encienda la luz y el ventilador por control remoto.

Remote control operation:

Fonctionnement de la télécommande:

Operación de control remoto:



The Remote and Fan already pre-paired. You can operate the fan and light directly.

If the Remote can't work with Fan, please read below "**Normal Fan and Remote Pairing process**" and pairing again.

Normal Fan and Remote Pairing process:

Within 30 seconds of Fan power ON (**you will hear a "Beep" sound from Fan, indicating that the Fan is powered on), PRESS and HOLD the "**Power**" button for more than 5 seconds Fan will beep once(** indicating the Pairing is successful).

Remark: Fan and Remote have been paired successful before, if they are paired repeatedly, Fan will "Beep" continuously, which is a normal reminder sound. You can directly operate the fan and light.

La télécommande et le ventilateur sont déjà pré-appairés. Vous pouvez faire fonctionner le ventilateur et la lumière directement.

Si la télécommande ne peut pas fonctionner avec le ventilateur, veuillez lire ci-dessous « **Processus normal de ventilateur et d'appairage à distance** » et procéder à l'appairage à nouveau.

Processus normal de ventilateur et d'appairage à distance:

Dans les 30 secondes suivant la mise sous tension du ventilateur (** vous entendrez un « bip » du ventilateur, indiquant que le ventilateur est allumé), APPUYEZ et MAINTENEZ enfoncé le bouton « **Power** » pendant plus de 5 secondes. Le ventilateur émettra un bip (** indiquant que le couplage est réussi).

Remarque: le ventilateur et la télécommande ont déjà été couplés avec succès. S'ils sont couplés à plusieurs reprises, le ventilateur émettra un "bip" continu, ce qui est un son de rappel normal. Vous pouvez faire fonctionner directement le ventilateur et la lumière.

El control remoto y el ventilador ya están preemparejados. Puedes operar el ventilador y la luz directamente.

Si el control remoto no puede funcionar con el ventilador, lea a continuación " **Proceso normal de emparejamiento de ventilador y control remoto** " y realice el emparejamiento nuevamente.

Proceso normal de emparejamiento de ventilador y control remoto:

Dentro de los 30 segundos posteriores al encendido del ventilador (**escuchará un sonido de "bip" del ventilador, lo que indica que el ventilador está encendido), PRESIONE y MANTENGA PRESIONADO el botón "**Encendido**" durante más de 5 segundos. El ventilador emitirá un pitido una vez (** indicando que el emparejamiento fue exitoso).

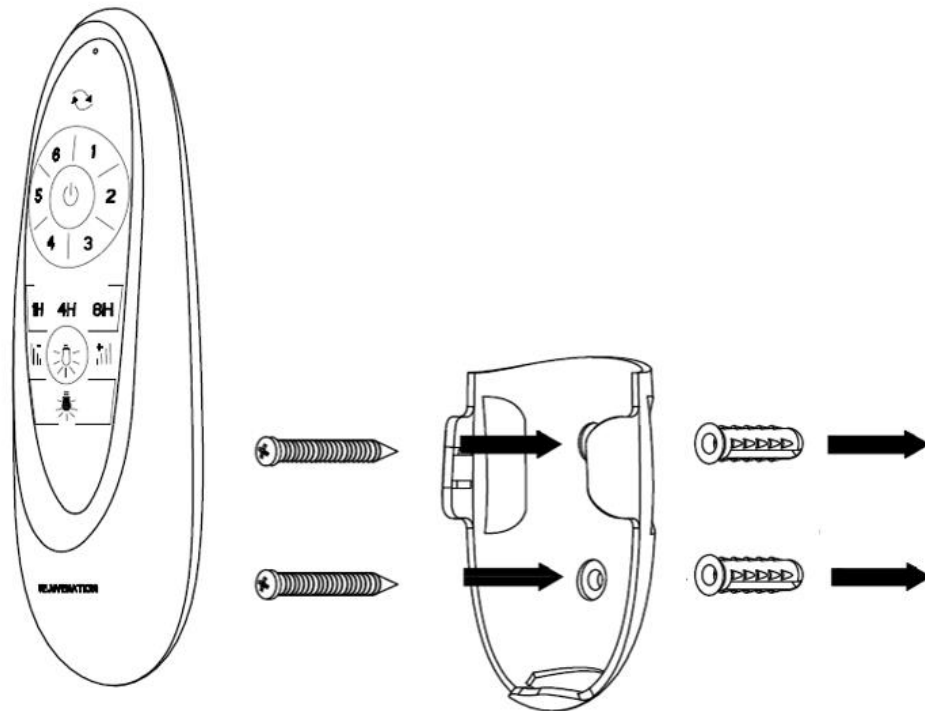
Observación: El ventilador y el control remoto se han emparejado exitosamente antes. Si se emparejan repetidamente, el ventilador emitirá un "bip" continuo, que es un sonido de recordatorio normal. Puedes operar directamente el ventilador y la luz.

- Always purchase the correct size and grade of battery most suitable for the intended use.
Replace all batteries of a set at the same time.
Clean the battery contacts and also those of the device prior to battery installation.
Ensure the batteries are installed correctly with regard to polarity (+and -).
Remove batteries from equipment which is not to be used for an extended period of time.
Remove used batteries promptly.
- Achetez toujours la taille et la qualité de batterie les plus adaptées à l'utilisation prévue.
Remplacez toutes les piles d'un ensemble en même temps.
Nettoyez les contacts de la batterie ainsi que ceux de l'appareil avant l'installation de la batterie.
Assurez-vous que les piles sont correctement installées en ce qui concerne la polarité (+ et -).
Retirez les piles de l'équipement qui ne doit pas être utilisé pendant une période prolongée.
Retirez rapidement les piles usagées.
- Compre siempre el tamaño y grado de batería correctos más adecuados para el uso previsto.
Reemplace todas las baterías de un conjunto al mismo tiempo.
Limpie los contactos de la batería y también los del dispositivo antes de la instalación de la batería.
Asegúrese de que las baterías estén instaladas correctamente con respecto a la polaridad (+ y -).
Retire las baterías del equipo que no se va a utilizar durante un período prolongado de tiempo.
Retire las baterías usadas de inmediato.

Remote control bracket installation:

Installation du support de télécommande:

Instalación de soporte de control remoto:



Troubleshooting:

WARNING: For your own safety turn off power at fuse box or circuit breaker before trouble shooting your fan.

Problem: Fan fails to operate.

Solutions:

1. Check wall switch to fan.
2. Verify that reverse switch is set completely in either direction.
3. Verify that receiver is wired properly.
4. Check to be sure fan is wired properly.
5. Verify that wall control is wired properly.
6. Check that red light on remote control transmitter turns on when a button is pressed indicating that the battery is good.
7. Pairing process between fan and remote may not have been successful. Turn off power, Follow "**Normal Fan and Remote Pairing process**" and pairing again.

Problem: Light kit not lighting.

Solutions:

1. Check wall switch to fan.
2. Check that wires of light kit is installed correctly.
3. Check that wires in canopy are wired properly.
4. Pairing process between fan and remote may not have been successful. Turn off power, Follow "**Normal Fan and Remote Pairing process**" and pairing again.

Problem: Fan and light fail to operate with remote control.

Solutions:

1. Check battery power to remote control.
2. Pairing process between fan and remote may not have been successful. Turn off power, Follow "**Normal Fan and Remote Pairing process**" and pairing again.

Problem: Fan wobbles.

Solutions:

1. Interchanging position of fan blades can redistribute the weight and result in a smoother operation .
2. Check to be sure set screw(s) on motor housing yoke is (are) tightened securely.
3. Check to be sure set screw on hanging ball is tightened securely.

Problem: Reverse function does not work.

Solutions:

1. The Reverse function needs to wait for the fan to stop completely before operation.

Dépannage:

AVERTISSEMENT: Pour votre propre sécurité, coupez le courant au niveau de la boîte à fusibles ou du disjoncteur avant de dépanner votre ventilateur.

Problème: le ventilateur ne fonctionne pas.

Solutions:

1. Vérifiez l'interrupteur mural du ventilateur.
2. Vérifiez que l'interrupteur de marche arrière est complètement réglé dans les deux sens.
3. Vérifiez que le récepteur est correctement câblé.
4. Vérifiez que le ventilateur est correctement câblé.
5. Vérifiez que la commande murale est correctement câblée.
6. Vérifiez que le voyant rouge de l'émetteur de la télécommande s'allume lorsque vous appuyez sur un bouton indiquant que la batterie est bonne.
7. Le processus de couplage entre le ventilateur et la télécommande n'a peut-être pas réussi. Coupez l'alimentation, suivez le « **Processus normal de ventilateur et d'appairage à distance** » et procédez à nouveau à l'appairage.

Problème: le kit d'éclairage ne s'allume pas.

Solutions:

1. Vérifiez l'interrupteur mural du ventilateur.
2. Vérifiez que le câble de la lampe est installé correctement.
3. Vérifiez que les fils de la verrière sont correctement câblés.
4. Le processus de couplage entre le ventilateur et la télécommande n'a peut-être pas réussi. Coupez l'alimentation, suivez le « **Processus normal de ventilateur et d'appairage à distance** » et procédez à nouveau à l'appairage.

Problème: le ventilateur et la lumière ne fonctionnent pas avec la télécommande.

Solutions:

1. Vérifiez la puissance de la batterie de la télécommande.
2. Le processus de couplage entre le ventilateur et la télécommande n'a peut-être pas réussi. Coupez l'alimentation, suivez le « **Processus normal de ventilateur et d'appairage à distance** » et procédez à nouveau à l'appairage.

Problème: le ventilateur oscille.

Solutions:

1. L'emplacement des pales de ventilateur d'échange peut redistribuer le poids, ce qui rend le fonctionnement plus fluide.
2. Vérifiez que les vis de fixation sur le boîtier du moteur sont fermement serrés.
3. Vérifiez que les vis de fixation sur le boîtier du moteur sont fermement serrés.

Problème : La fonction inverse ne fonctionne pas.

Solutions:

1. La fonction Reverse doit attendre que le ventilateur s'arrête complètement avant de fonctionner.

Solución de problemas:

ADVERTENCIA: Por su propia seguridad, apague la alimentación en la caja de fusibles o en el disyuntor antes de que su ventilador tenga problemas.

Problema: el ventilador no funciona.

Soluciones:

1. Revise el interruptor de pared al ventilador.
2. Verifique que el interruptor de reversa esté configurado completamente en cualquier dirección.
3. Verifique que el receptor esté cableado correctamente.
4. Compruebe para asegurarse de que el ventilador esté conectado correctamente.
5. Verifique que el control de pared esté cableado correctamente.
6. Compruebe que la luz roja en el transmisor del control remoto se enciende cuando se presiona un botón que indica que la batería está en buen estado.
7. Es posible que el proceso de emparejamiento entre el ventilador y el control remoto no haya sido exitoso. Apague la alimentación, siga el " **Proceso normal de emparejamiento de ventilador y control remoto** " y vuelva a realizar el emparejamiento.

Problema: el kit de luces no se enciende.

Soluciones:

1. Revise el interruptor de pared al ventilador.
2. Compruebe que el cableado del conjunto de lámparas está instalado correctamente.
3. Verifique que los cables en el dosel estén cableados correctamente.
4. Es posible que el proceso de emparejamiento entre el ventilador y el control remoto no haya sido exitoso. Apague la alimentación, siga el " **Proceso normal de emparejamiento de ventilador y control remoto** " y vuelva a realizar el emparejamiento.

Problema: el ventilador y la luz no funcionan con el control remoto.

Soluciones:

1. Verifique la energía de la batería al control remoto.
2. Es posible que el proceso de emparejamiento entre el ventilador y el control remoto no haya sido exitoso. Apague la alimentación, siga el " **Proceso normal de emparejamiento de ventilador y control remoto** " y vuelva a realizar el emparejamiento.

Problema: el ventilador se tambalea.

Soluciones:

1. La ubicación de las palas del ventilador de intercambio puede redistribuir el peso para que el funcionamiento sea más suave.
2. Compruebe para asegurarse de que los tornillos de fijación en la carcasa del motor están firmemente apretados.
3. Compruebe y asegúrese de que los tornillos de fijación en la bola de suspensión estén bien apretados.

Problema: la función inversa no funciona.

Soluciones:

1. La función inversa debe esperar a que el ventilador se detenga por completo antes de funcionar.

Rejuvenation Inc. Limited Warranty:

All of the products we sell online are guaranteed for two (2) years after receipt against defects in materials and workmanship.

WHAT OUR WARRANTY COVERS:

1. Rejuvenation Inc.'s limited warranty covers defects in materials and workmanship in selected products that are sold to Rejuvenation Inc. customers.
2. This warranty lasts for a period of two (2) years after the receipt of products from Rejuvenation Inc.
3. Rejuvenation Inc. will repair or replace, at its option, the defective products.

WHAT OUR WARRANTY DOES NOT COVER:

1. Vintage or salvage goods, which are sold as is.
2. Consumable goods, such as (but not limited to) light bulbs, candles, paint strippers, finish restorers and the like.
3. Damage to light fixtures or shades caused by the improper use of light bulbs (details above).
4. Changes in the look of unlacquered brass and oil-rubbed bronze finishes.
5. Damage to finishes caused by improper cleaning, maintenance, or exposure to weather or other corrosive elements.
6. Fading, pilling and shrinkage of fabric, or damage to fabrics caused by after-market stain repellants and cleaning products.
7. Natural variations in texture and color of upholstery.
8. Normal wear and tear, as well as weather-related damage.
9. Incidental or consequential damages. Some states do not allow the exclusion or limitation of incidental or consequential damages, so this limitation may not apply to you.
10. Cost of removal and re-installation.

If you have a product that falls within the warranty terms outlined above, please contact us: by phone: 888-401-1900
in person: at our retail stores.

We will discuss the nature of the problem with you and determine the best course of action. If we ask you to return the product to us for inspection, we will contact you within ten (10) working days of receiving the product with an evaluation of your claim, and intended remedies.

How does state law apply?

This warranty gives you specific legal rights, and you may also have other rights that vary from state to state.

Rejuvenation Inc. Limited Garantie:

Tous les produits que nous vendons en ligne sont garantis deux (2) ans après réception contre les défauts de matériaux et de fabrication.

CE QUE NOTRE GARANTIE COUVRE:

1. La garantie limitée de Rejuvenation Inc. couvre les défauts de matériaux et de fabrication de certains produits vendus aux clients de Rejuvenation Inc.
2. Cette garantie a une durée de deux (2) ans après la réception des produits de Rejuvenation Inc.
3. Rejuvenation Inc. réparera ou remplacera, à son gré, les produits défectueux.

CE QUE NOTRE GARANTIE NE COUVRE PAS:

1. Marchandises anciennes ou de récupération, vendues telles quelles.
2. Biens consommables, tels que (mais sans s'y limiter) les ampoules électriques, les bougies, les décapants à peinture, les restaurateurs de finition et similaires.
3. Dommages aux luminaires ou aux stores causés par une mauvaise utilisation des ampoules (détails ci-dessus).
4. Modifications de l'aspect des finitions en laiton non laqué et en bronze huilé.
5. Dommages aux finitions causés par un nettoyage, un entretien ou une exposition inadéquats aux intempéries ou à d'autres éléments corrosifs
6. La décoloration, le boulochage et le rétrécissement du tissu, ou les dommages aux tissus causés par des produits anti-taches et des produits de nettoyage après-vente
7. Variations naturelles de la texture et de la couleur du rembourrage.
8. Usure normale et dommages liés aux intempéries.
9. Dommages accidentels ou consécutifs. Certains états n'autorisent pas l'exclusion ou la limitation des dommages accessoires ou indirects, cette limitation peut donc ne pas s'appliquer à vous.
10. Coût de l'enlèvement et de la réinstallation.

Si vous avez un produit qui répond aux conditions de garantie décrites ci-dessus, veuillez nous contacter: par téléphone: 888-401-1900

en personne: dans nos magasins de détail.

Nous discuterons avec vous de la nature du problème et déterminerons le meilleur plan d'action. Si nous vous demandons de nous retourner le produit pour inspection, nous vous contacterons dans les dix (10) jours ouvrables suivant la réception du produit avec une évaluation de votre réclamation et des solutions envisagées.

Comment la loi de l'État s'applique-t-elle?

Cette garantie vous donne des droits légaux spécifiques, et vous pouvez également avoir d'autres droits qui varient d'un État à l'autre.

Rejuvenation Inc. Limited Garantía:

Todos los productos que vendemos en línea tienen una garantía de dos (2) años después de la recepción contra defectos en materiales y mano de obra.

QUÉ CUBRE NUESTRA GARANTÍA:

1. La garantía limitada de Rejuvenation Inc. cubre defectos en materiales y mano de obra en productos seleccionados que se venden a clientes de Rejuvenation Inc.
2. Esta garantía tiene una duración de dos (2) años después de la recepción de productos de Rejuvenation Inc.
3. Rejuvenation Inc. reparará o reemplazará, a su elección, los productos defectuosos.

LO QUE NUESTRA GARANTÍA NO CUBRE:

1. Artículos antiguos o de rescate, que se venden como están.
2. Artículos de consumo, como (pero no limitado a) bombillas, velas, decapantes, restauradores de acabado y similares.
3. Daño a las lámparas o cortinas causadas por el uso incorrecto de las bombillas (detalles arriba).
4. Cambios en el aspecto de los acabados de latón no lacado y bronce frotado con aceite.
5. Daños en los acabados causados por una limpieza, mantenimiento o exposición inadecuados a la intemperie u otros elementos corrosivos.
6. Desvanecimiento, pilling y contracción de la tela, o daños a la tela causados por repelentes de manchas y productos de limpieza.
7. Variaciones naturales en la textura y el color de la tapicería.
8. Desgaste normal, así como daños relacionados con el clima.
9. Daños incidentales o consecuentes. Algunos estados no permiten la exclusión o limitación de daños incidentales o consecuentes, por lo que esta limitación puede no aplicarse en su caso.
10. Costo de remoción y reinstalación.

Si tiene un producto que se encuentra dentro de los términos de garantía descritos anteriormente, contáctenos: por teléfono: 888-401-1900

en persona: en nuestras tiendas minoristas.

Discutiremos la naturaleza del problema con usted y determinaremos el mejor curso de acción. Si le pedimos que nos devuelva el producto para su inspección, nos comunicaremos con usted dentro de los diez (10) días hábiles posteriores a la recepción del producto con una evaluación de su reclamo y los remedios previstos.

¿Cómo se aplica la ley estatal?

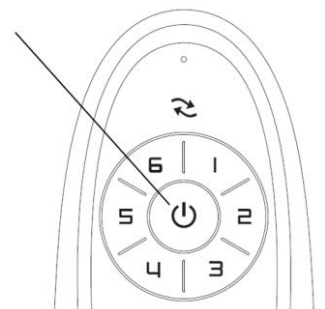
Esta garantía le otorga derechos legales específicos, y también puede tener otros derechos que varían de estado a estado.

Parts replacement:

Ref.#	Part#/ Item#	Description
1	A3296(7609862)	Condor 12in Downrod matte white
2	A3297(4806595)	Condor 12in Downrod Black
3	A3298(199)	Condor 18in Downrod matte white
4	A3299(4440452)	Condor 18in Downrod Black
5	A4053(9643382)	Condor 24in Downrod matte white
6	A4054(7067664)	Condor 24in Downrod Black
7	A4055(6901728)	Condor 36in Downrod matte white
8	A4057(5081859)	Condor 36in Downrod Black
9	A4728(8725379)	Kestrel 12in Downrod aged brass
10	A4729(5866099)	Kestrel 18in Downrod aged brass
11	A4730(4439280)	Kestrel replacement canopy matte black
12	A4732(7951451)	Kestrel replacement canopy matte white
13	A4733(7084236)	Kestrel replacement canopy aged brass
14	A4734(1163192)	Kestrel replacement PC light shade
15	A4735(9044960)	Kestrel replacement blades for 27in ABS black
16	A4736(8601531)	Kestrel replacement blades for 27in ABS white
17	A4737(613148)	Kestrel replacement blades for 27in ABS walnut
18	A4738(648537)	Kestrel replacement controller handset & receiver

Re-Pairing the replaced remote with the ceiling fan:

Restore electrical power the ceiling fan. Within 30 seconds of restoring the power, press and hold the "power" button for more than 5 seconds, then will hear a “beep” sound when Re-Pairing succeeded.



How to Order Parts

When ordering repair parts, always give the following information.

- Part Number
- Part Description
- Fan Model Number

Contact Rejuvenation technical support at 888-401-1900 for repair parts.

Remplacement de pièces:

Réf. #	Partie#/ Article#	La description
1	A3296(7609862)	Condor 12in Downrod mat blanc
2	A3297(4806595)	Condor 12in Downrod Black
3	A3298(199)	Condor 18in Downrod mat blanc
4	A3299(4440452)	Condor 18in Downrod Black
5	A4053(9643382)	Condor 24in Downrod mat blanc
6	A4054(7067664)	Condor 24in Downrod Black
7	A4055(6901728)	Condor 36in Downrod mat blanc
8	A4057(5081859)	Condor 36in Downrod Black
9	A4728(8725379)	Kestrel 12in downrod laiton vieilli
10	A4729(5866099)	Kestrel 18in downrod laiton vieilli
11	A4730(4439280)	Auvent de remplacement Kestrel noir mat
12	A4732(7951451)	Auvent de remplacement Kestrel blanc mat
13	A4733(7084236)	Auvent de remplacement Kestrel en laiton vieilli
14	A4734(1163192)	Abat-jour PC de remplacement Kestrel
15	A4735(9044960)	Lames de rechange Kestrel pour ABS 27po noir
16	A4736(8601531)	Lames de rechange Kestrel pour ABS 27po blanc
17	A4737(613148)	Lames de rechange Kestrel pour noyer ABS 27 po
18	A4738(648537)	Combiné et récepteur de contrôleur de remplacement Kestrel

Réappairage de la télécommande remplacée avec le ventilateur de plafond :

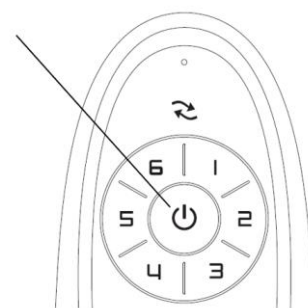
Rétablissez l'alimentation électrique du ventilateur de plafond. Dans les 30 secondes suivant le rétablissement de l'alimentation, appuyez et maintenez enfoncé le bouton « Power » pendant plus de 5 secondes, puis vous entendrez un « bip » lorsque le ré-appairage a réussi.

Comment commander des pièces

Lors de la commande de pièces de rechange, donnez toujours les informations suivantes.

- Numéro d'article
- Description de la pièce
- Numéro de modèle du ventilateur

Contactez le support technique de rajeunissement au 888-401-1900 pour les pièces de rechange.



Reemplazo de piezas:

Ref.#	Parte#/ Artículo#	Descripción
1	A3296(7609862)	Condor 12in Downrod mate blanco
2	A3297(4806595)	Condor 12in Downrod Black
3	A3298(199)	Condor 18in Downrod mate blanco
4	A3299(4440452)	Condor 18in Downrod Black
5	A4053(9643382)	Condor 24in Downrod mate blanco
6	A4054(7067664)	Condor 24in Downrod Black
7	A4055(6901728)	Condor 36in Downrod mate blanco
8	A4057(5081859)	Condor 36in Downrod Black
9	A4728(8725379)	Kestrel 12in downrod latón envejecido
10	A4729(5866099)	Kestrel 18in downrod latón envejecido
11	A4730(4439280)	Capota de repuesto Kestrel negro mate
12	A4732(7951451)	Capota de repuesto Kestrel blanco mate
13	A4733(7084236)	Toldo de repuesto Kestrel latón envejecido
14	A4734(1163192)	Pantalla de repuesto para PC Kestrel
15	A4735(9044960)	Cuchillas de repuesto Kestrel para ABS de 27 pulgadas, negras
16	A4736(8601531)	Cuchillas de repuesto Kestrel para ABS de 27 pulgadas, blanco
17	A4737(613148)	Cuchillas de repuesto Kestrel para nogal ABS de 27 pulgadas
18	A4738(648537)	Auricular y receptor de control de reemplazo de Kestrel

Cómo volver a emparejar el control remoto reemplazado con el ventilador de techo:

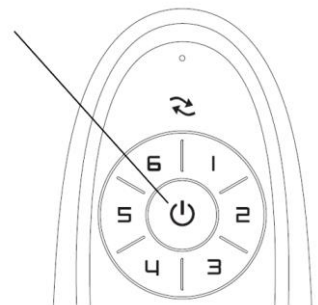
Restablecer la energía eléctrica del ventilador de techo. Dentro de los 30 segundos posteriores a restaurar la energía, presione y mantenga presionado el botón de "encendido" durante más de 5 segundos, luego escuchará un "bip" cuando el emparejamiento se haya realizado correctamente.

Cómo hacer un pedido de piezas

Al hacer un pedido de piezas de repuesto, proporcione siempre la siguiente información:

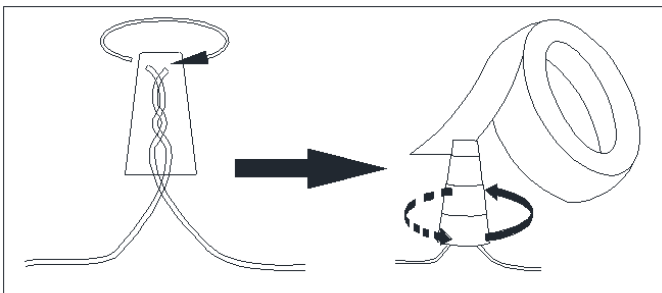
- Número de pieza
- Descripción de la pieza
- Número de modelo del ventilador

Contacto con el soporte técnico de Re•juvenation en 888-401-1900

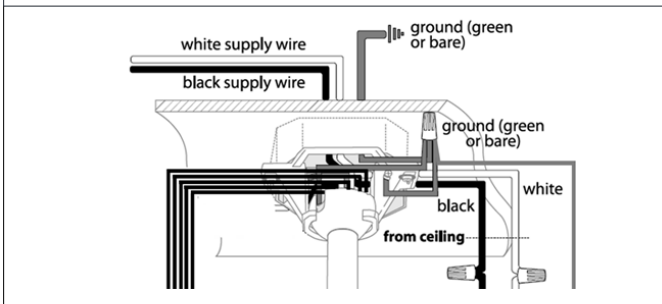


To Make the Wire Connections:

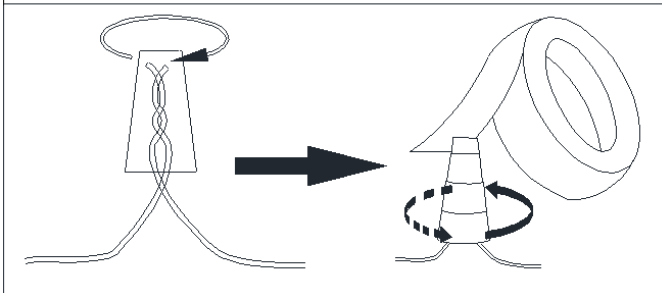
1. Gently pull existing wire down from the ceiling junction box and allow wires to hang. The HOT or LIVE wire is usually black. The NEUTRAL wire is usually white. Check to see if there is a ground wire that is usually green or green with a yellow stripe or exposed copper metal wire. If need, use a pair of wire strippers to remove about 1/2 inch of insulation from each wire.
2. Carefully inspect the fixture wires. The NEUTRAL FIXTURE WIRE is White. The HOT FIXTURE WIRE is Black, and the GROUND WIRE is Green. If you have any doubt and cannot identify the power-supply wires with confidence, then we recommend that you ask an electrician and that you not continue with the installation.
3. With the help of another person to hold the weight of the fixture, attach the fixture wires to the junction box wires as shown in the illustrations.



Connect the GROUND FIXTURE WIRE to the GROUND J-BOX WIRE (usually green insulation of bare wire) using the Plastic Wire Nut Connector (K) and wrap the connection with electrical tape. Be sure that no wire strands are exposed.



If the junction box DOES NOT have a GROUND WIRE, make sure the ceiling fan must be grounded as a precaution against possible electrical shock. Electrical installation should be made or approved by a licensed electrician.



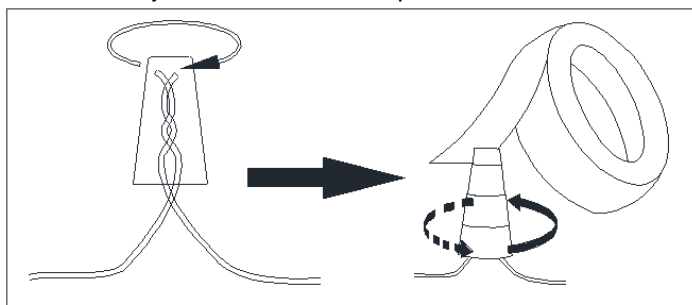
Connect the NEUTRAL FIXTURE WIRE to the NEUTRAL J-BOX WIRE (usually white insulation) first and then connect the HOT FIXTURE WIRE to the HOT J-BOX WIRE (usually black insulation) using the Plastic Wire Nut Connectors (K). Wrap these connections with electrical tape. Be sure that no wire strands are exposed.

**NOTE: IT IS IMPERATIVE THAT THE JUNCTION BOX IN YOUR HOME BE PROPERLY GROUNDED!
DO NOT REVERSE THE HOT AND NEUTRAL CONNECTIONS OR SAFETY WILL BE COMPROMISED.**

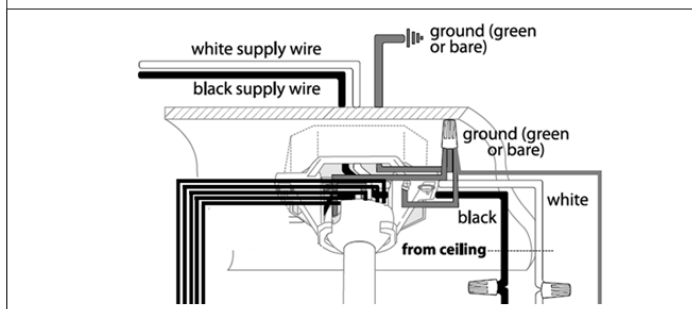
4. Check the wiring connections and if all looks good, gently tuck the wire connections neatly into the ceiling junction box.

Pour faire les raccordements de câble :

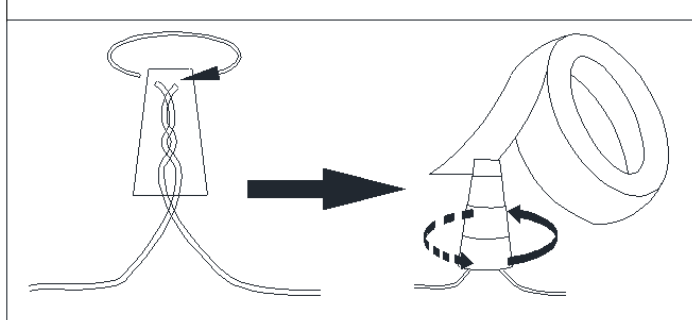
1. Retirer soigneusement les câbles existants de la boîte de jonction et laisser les câbles suspendre du plafond. Le câble CHAUD est généralement noir. Le câble NEUTRE est généralement blanc. Vérifier s'il existe un fil de terre qui est généralement vert ou vert avec une bande jaune ou un fil de cuivre exposé. Au besoin, utiliser un dénudeur de fils pour retirer environ 1/2 po d'isolement de chaque fil.
2. Inspectez soigneusement les fils du luminaire. Le FIL NEUTRE DU LUMINAIRE est blanc. Le FIL DU FIXTURE CHAUDE est noir et le FIL DE TERRE est vert. Si vous avez un doute et ne parvenez pas à identifier avec certitude les câbles d'alimentation, nous vous recommandons de consulter un électricien et de ne pas poursuivre l'installation.
3. À l'aide d'une autre personne qui devra soutenir le poids du luminaire, fixer les câbles du luminaire aux câbles de la boîte de jonction comme indiqué dans les illustrations.



Raccorder le FIL DE TERRE DU LUMINAIRE au FIL DE TERRE DE LA BOÎTE DE JONCTION (normalement l'isolement vert du fil nu) à l'aide du connecteur à coin à câble en plastique (K) et envelopper le raccordement avec du ruban isolant. S'assurer qu'aucun fil n'est exposé.



Si la boîte de jonction N'A PAS DE FIL DE MISE À LA TERRE, assurez-vous que le ventilateur de plafond doit être mis à la terre par mesure de précaution contre un éventuel choc électrique. L'installation électrique doit être effectuée ou approuvée par un électricien agréé.



Raccorder d'abord LE CÂBLE NEUTRE DU LUMINAIRE au CÂBLE NEUTRE DE LA BOÎTE DE JONCTION NEUTRE (normalement l'isolement blanc) et raccorder ensuite le CÂBLE CHAUD DU LUMINAIRE au CÂBLE CHAUD DE LA BOÎTE DE JONCTION à l'aide des connecteurs à coin à câble en plastique (K). Envelopper ces raccordements avec du ruban isolant. S'assurer qu'aucun fil n'est exposé.

REMARQUE :

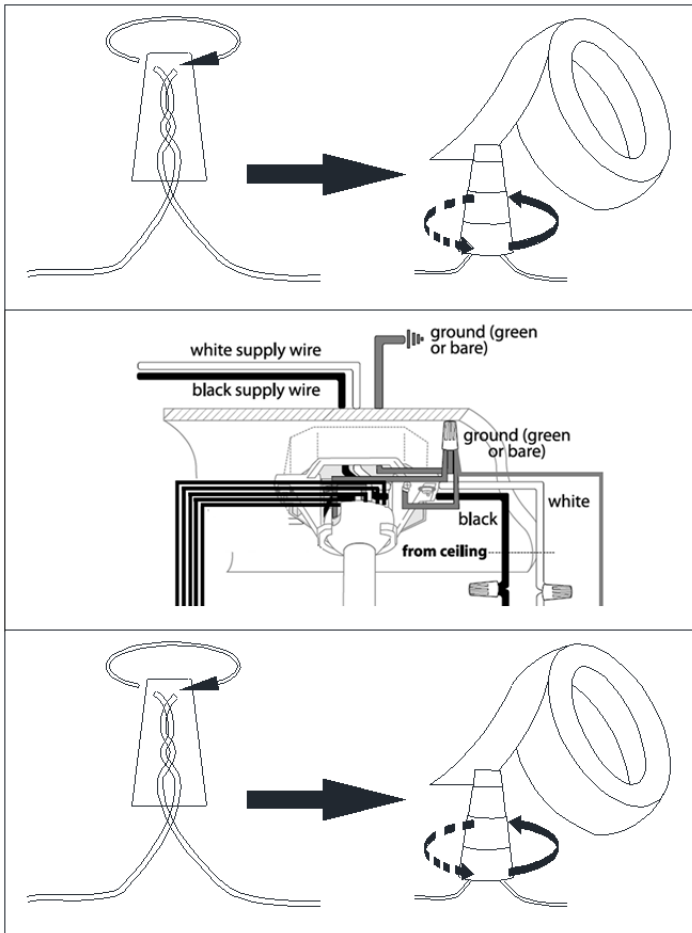
IL EST IMPÉRATIF QUE LA BOÎTE DE JONCTION SOIT CORRECTEMENT MISE À LA TERRE!

NE PAS INVERSER LES RACCORDEMENTS CHAUD ET NEUTRE OU LA SÉCURITÉ SERA COMPROMISE.

4. Vérifier les raccordements et si tout semble bien, regrouper les fils dans la boîte de jonction du plafond.

Para hacer las conexiones de los cables:

1. Con cuidado, tirar hacia abajo de la caja de conexiones del techo y permitir que cuelguen los cables. El cable CALIENTE o CON CORRIENTE suele ser negro. El cable NEUTRO suele ser blanco. Comprobar si hay un cable de conexión a tierra que suele ser verde o verde con una línea amarilla o un cable metálico de cobre al descubierto. Si fuera necesario, utilice un pelacables para retirar 1/2 pulgada del aislamiento de cada cable.
2. Inspeccione cuidadosamente los cables del dispositivo. El CABLE DEL DISPOSITIVO NEUTRO es blanco. El CABLE DEL DISPOSITIVO CALIENTE es negro y el CABLE DE TIERRA es verde. Si tienes dudas y no puedes identificar con seguridad los cables de alimentación, te recomendamos que consultes con un electricista y no continúes con la instalación.
3. Con la ayuda de otra persona para sostener el peso del artefacto, unir los cables del artefacto a los cables de la caja de conexiones como se muestra en las ilustraciones.



Conectar el CABLE DE CONEXIÓN A TIERRA DEL ARTEFACTO con el CABLE DE CONEXIÓN A TIERRA DE LA CAJA DE CONEXIONES (por lo general el aislamiento verde del cable descubierto) utilizando el conector de tuerca para cables de plástico (K) y envolver la conexión con cinta aislante. Asegurarse de que no quede al descubierto ningún cordón de cable.

Si la caja de conexiones NO TIENE UN CABLE A TIERRA, asegúrese de que el ventilador de techo debe estar conectado a tierra como precaución contra posibles descargas eléctricas. La instalación eléctrica debe ser realizada o aprobada por un electricista con licencia.

Conectar primero el CABLE NEUTRO DEL ARTEFACTO con el CABLE NEUTRO DE LA CAJA DE CONEXIONES (por lo general, tiene un aislamiento blanco) y luego conectar el CABLE CALIENTE DEL ARTEFACTO con el CABLE CALIENTE DE LA CAJA DE CONEXIONES (por lo general, tiene un aislamiento negro) utilizando los conectores de tuerca para cables de plástico (K). Envolver estas conexiones con cinta aislante. Asegurarse de que no quede al descubierto ningún cordón de cable.

NOTA:

ES FUNDAMENTAL QUE LA CAJA DE CONEXIONES DE SU HOGAR ESTÉ CORRECTAMENTE CONECTADA A TIERRA.

NO INVERTIR LAS CONEXIONES CALIENTE Y NEUTRA; DE LO CONTRARIO, SE PONDRÁ EN RIESGO LA SEGURIDAD.

4. Revisar las conexiones de los cables y, si todo parece estar bien, colocar de manera prolija y con cuidado las conexiones de los cables dentro de la caja de conexiones del techo.