

Low voltage transformer

ENGLISH

CAUTION:

- TO PREVENT ELECTRICAL SHOCK, DISCONNECT TRANSFORMER FROM ELECTRICAL SUPPLY BEFORE INSTALLATION OR SERVICE.

Important Safety Instructions:

- These instructions are provided for your safety. It is very important that they are read carefully and completely before beginning the assembly and installation of this lighting fixture.
- We strongly recommend that a professional electrician install all direct wire fixtures.
- THIS PRODUCT MUST BE INSTALLED IN ACCORDANCE WITH THE APPLICABLE INSTALLATION CODES BY A PERSON FAMILIAR WITH THE CONSTRUCTION AND OPERATION OF THE PRODUCT AND THE HAZARDS INVOLVED.
- For your safety, it is strongly recommended that two people install the lighting fixture.
- The transformer is intended for indoor or outdoor areas. SUITABLE FOR **WET LOCATIONS**.
- INPUT: 120V 60HZ 0.625A OUTPUT: 0-12V-15V. **MAX RATING: 75W.**
- Read and save these instructions

WARNING:

- Keep flammable materials away from transformer.

Pre-assembly:

- Remove all parts and hardware from box along with any plastic protective packaging.
- Do not discard any contents until after assembly is complete to avoid accidentally discarding small parts or hardware.
- For your safety and convenience, assembly by two people is recommended.

Care instructions:

- Wipe clean with a soft, dry cloth or static duster.
- Always avoid the use of harsh chemicals or abrasive cleaners as they may cause damage to the finish.

Thank you for your purchase

2550 N.W. Nicolai Street, Portland Oregon 97210 Customer Service: 888 401-1900 www.rejuvenation.com

FRANÇAIS

AVERTISSEMENT:

- POUR EMPÊCHER LE CHOC ÉLECTRIQUE, DÉBRANCHEZ LE TRANSFORMATEUR DE L' ALIMENTATION ÉLECTRIQUE AVANT L' INSTALLATION OU L' ENTRETIEN.

Consignes de Sécurité Importantes:

- ces instructions sont fournies pour votre sécurité. Il est très important de les lire attentivement et complètement avant de commencer le montage et l'installation de cet appareil d'éclairage.
- nous recommandons fortement qu'un électricien professionnel installe tous les montages de fil direct.
- ce produit doit être installé conformément aux CODES d'installation applicables par une personne familière avec la CONSTRUCTION et le fonctionnement du produit et les dangers impliqués.
- pour votre sécurité, on lui recommande fortement que deux personnes installent l'appareil d'éclairage.
- le transformateur est destiné aux espaces intérieurs ou extérieurs. Convient aux endroits humides.
- L'entrée transformée :120V 60HZ 0.625A sortie :0-12V-15V. **Note maximale :75W.**
- Lisez et enregistrez ces instructions.

AVERTISSEMENT:

- gardez les matériaux inflammables loin du transformateur.

Avant de commencer l'assemblage:

- Retirer toutes les pièces et le matériel de la boîte ainsi que tous les emballages de protection en plastique.
- Ne jeter aucun contenu avant que l'assemblage ne soit terminé afin d'éviter de jeter accidentellement des petites pièces ou du matériel.
- Pour votre confort et votre sécurité, il est recommandé que deux personnes participent à cette installation.

Entretien:

- Essuyez avec un chiffon doux et sec ou un plumeau antistatique.
- Ne pas utiliser de produits chimiques agressifs ou abrasifs qui pourraient endommager la finition du produit.

Merci de votre achat.

2550 N.W. Nicolai Street, Portland Oregon 97210 Service à la clientèle : 1 888 401-1900 www.rejuvenation.com

ESPAÑOL

PRECAUCIÓN:

- PARA EVITAR DESCARGAS ELÉCTRICAS, DESCONECE EL TRANSFORMADOR DEL SUMINISTRO ELÉCTRICO ANTES DE LA INSTALACIÓN O SERVICIO.
- **Instrucciones de seguridad importantes:**
- These se proporcionan instrucciones para su seguridad. Es muy importante que las lea detenida y completamente antes de comenzar el montaje y la instalación de esta luminaria.
- We recomienda encarecidamente que un electricista profesional instale todas las luminarias de cableado directo.
- THIS PRODUCTO DEBE SER INSTALADO DE ACUERDO CON LOS CÓDIGOS DE INSTALACIÓN APLICABLES POR UNA PERSONA FAMILIARIZADA CON LA CONSTRUCCIÓN Y EL FUNCIONAMIENTO DEL PRODUCTO Y LOS PELIGROS QUE CONLLEVA.
- For su seguridad, se recomienda encarecidamente que dos personas instalen la luminaria.
- The transformador está destinado a zonas interiores o exteriores. ADECUADO PARA LUGARES HÚMEDOS.
- La entrada de la transformada :120V 60HZ 0.625A salida :0-12V-15V. **Calificación máxima :75W.**
- Read y guarde estas instrucciones

ADVERTENCIA:

- Keep materiales inflamables lejos del transformador.

Antes del ensamblaje:

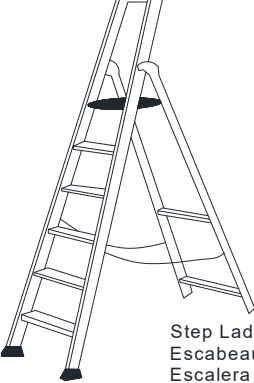
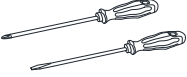

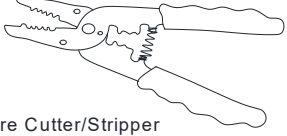
- Quitar todas las partes y los accesorios de la caja junto con cualquier empaque de protección plástico.
- Para evitar desechar accidentalmente los accesorios o las piezas de ferretería, no tirar el embalaje o contenido de la caja hasta que el ensamblaje esté completo.
- Para su seguridad y comodidad, se recomienda que dos personas realicen el ensamblaje

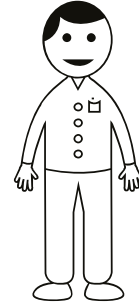
Instrucciones de cuidado:

- Wipe limpiar con un paño suave y seco o un plumero antiestático.
- Always evite el uso de productos químicos agresivos o limpiadores abrasivos, ya que pueden dañar el acabado.

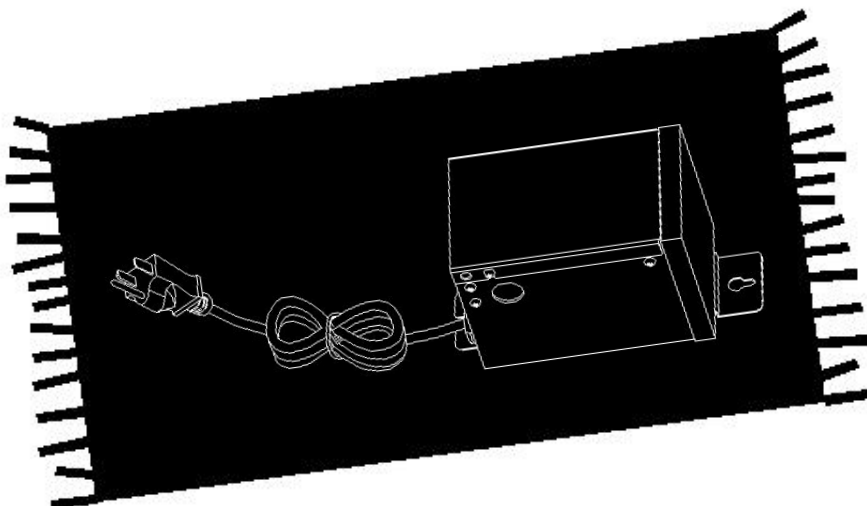
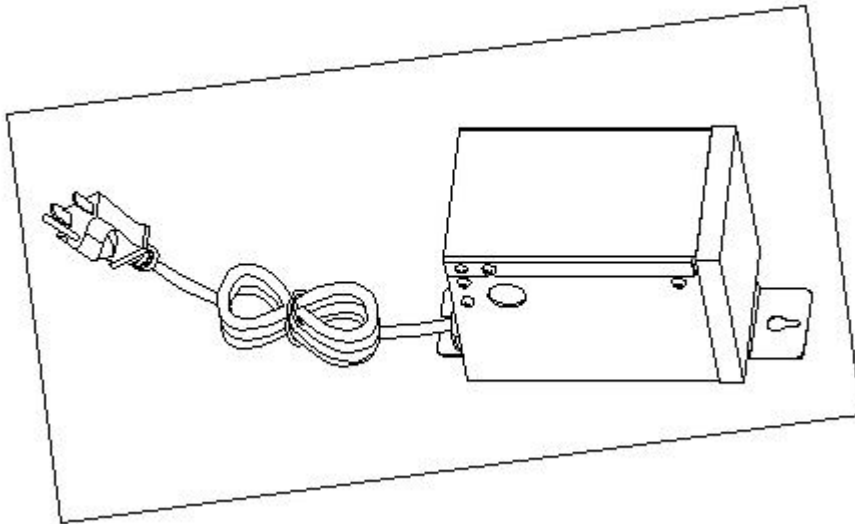
Gracias por su compra.

2550 N.W. Nicolai Street, Portland Oregon 97210 Servicio al cliente: 888 401-1900 www.rejuvenation.com

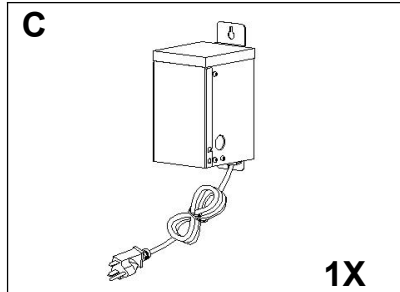
 <p>Step Ladder Escabeau Escalera</p>	 <p>Phillips head, Flat Blade Screwdrivers Tournevis à tête Phillips et à tête plate Destornilladores Cabeza Phillips y Destornilladores Cabeza Plana</p>	 <p>Electrical tape Ruban is olant Cinta Electrica</p>
	 <p>Wire Cutter/Stripper Pince coupe-fil/ à dénudé Cortador de Cable</p>	



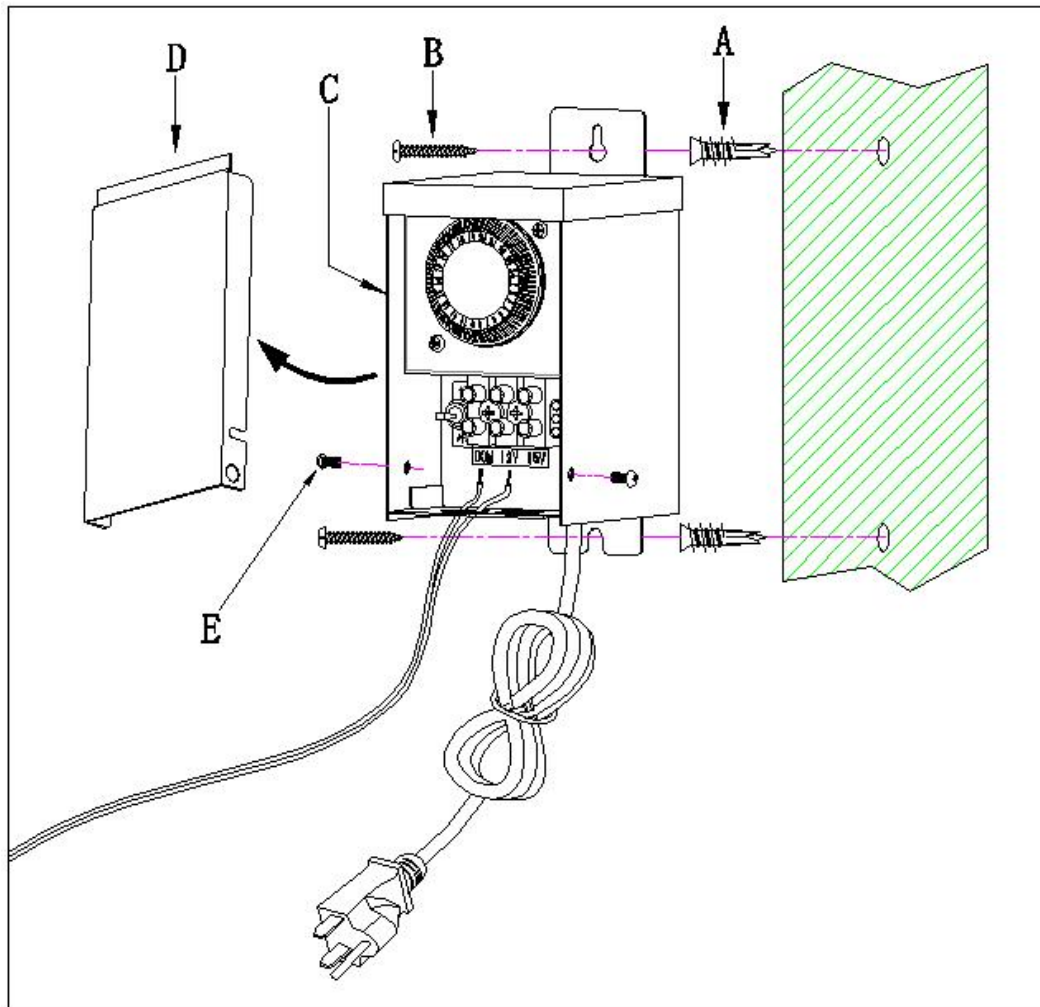
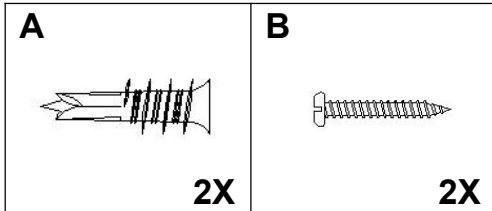
X2



Parts Included
Pièces incluses
Piezas incluidas



Hardware Enclosed
Matériel fourni
Accesorios incluidos



Assembly & Installation Instructions:

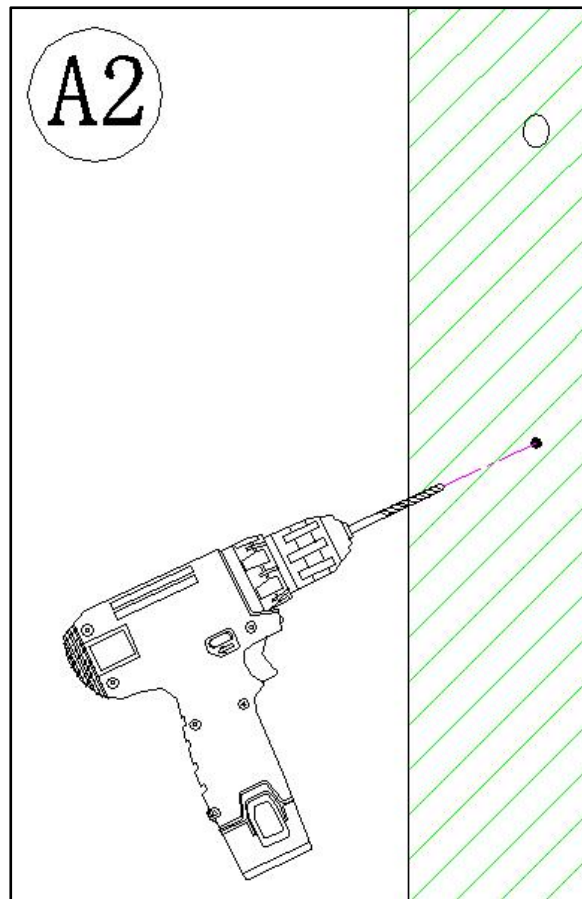
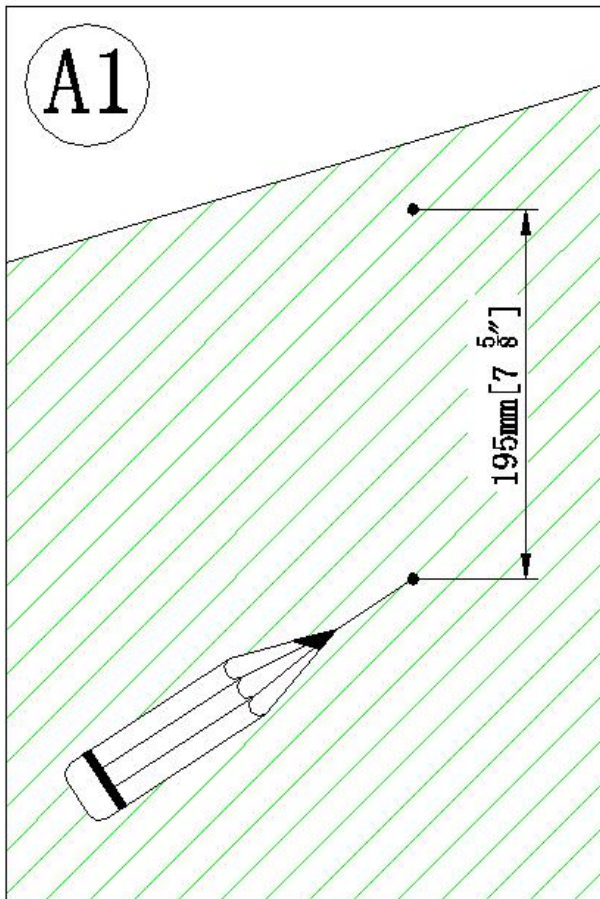
- TO PREVENT ELECTRICAL SHOCK, DISCONNECT TRANSFORMER FROM ELECTRICAL SUPPLY BEFORE INSTALLATION OR SERVICE.
- Carefully unpack all fixture parts and hardware and lay them on a clear workspace.

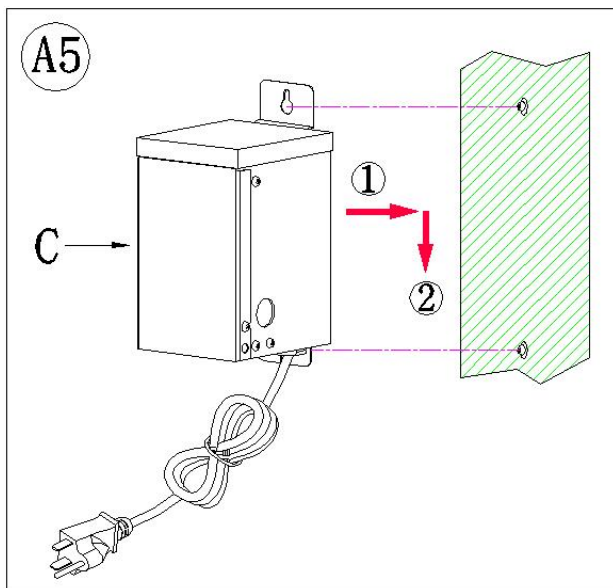
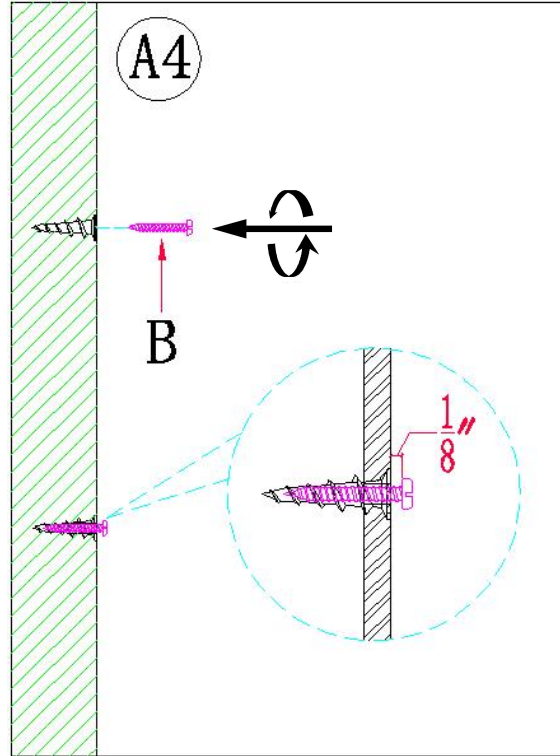
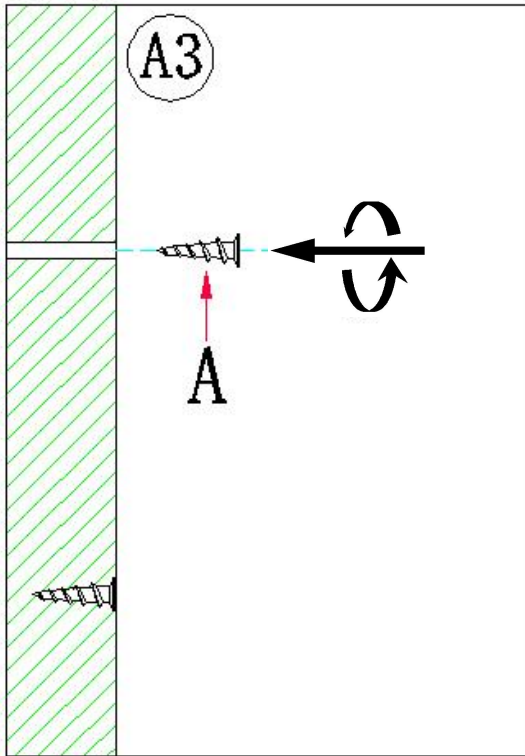
Instructions d'assemblage et d'installation :

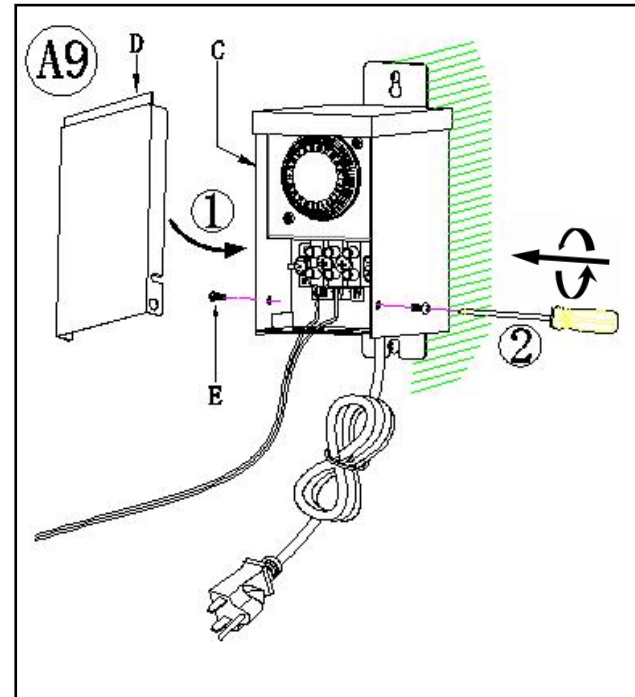
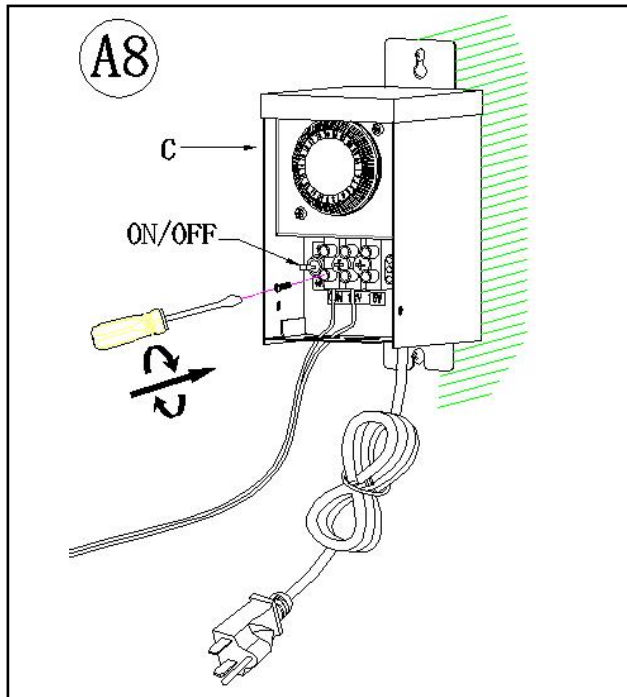
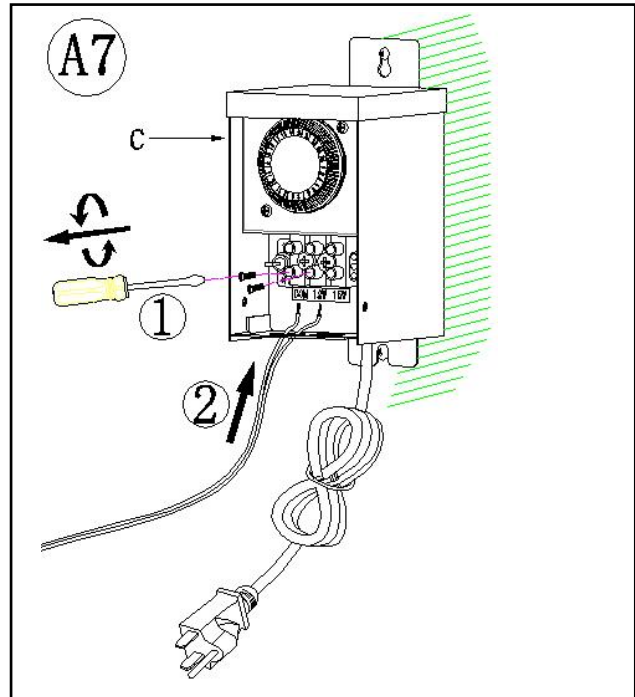
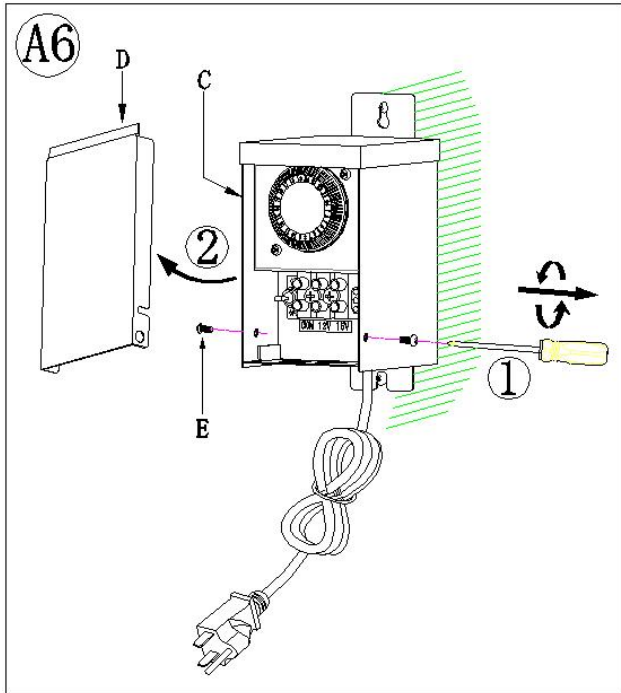
- COUPER L'ALIMENTATION PRINCIPALE DU COFFRET À FUSIBLES OU DU COUPE-CIRCUIT.
- Déballer soigneusement toutes les pièces et tout le matériel du luminaire et les placer sur un espace de travail propre.

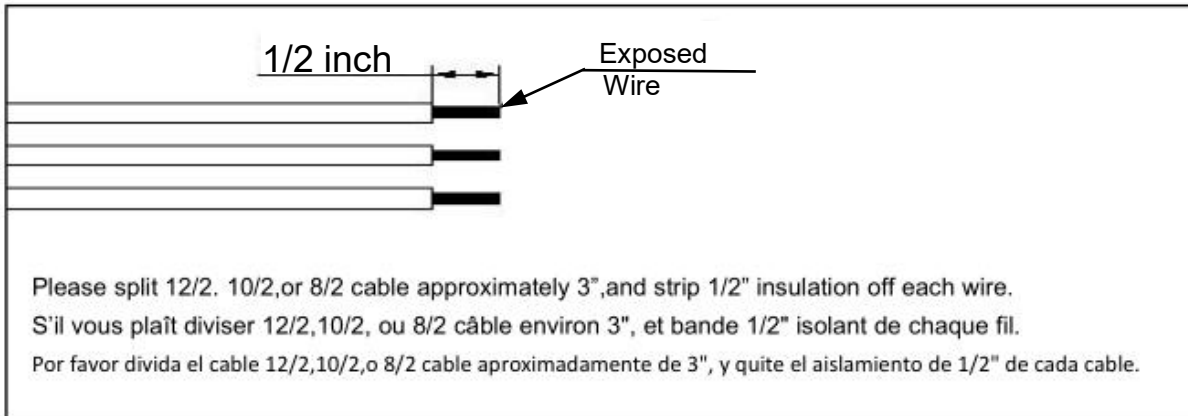
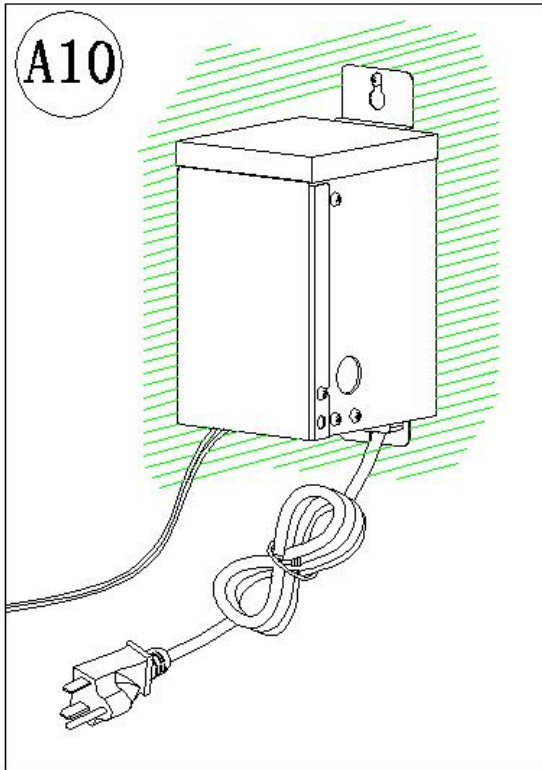
Instrucciones de ensamblaje e instalación:

- DESACTIVAR EL SUMINISTRO ELÉCTRICO PRINCIPAL DE LA CAJA DE FUSIBLES/DISYUNTOR PRINCIPAL.
- Desembalar cuidadosamente todas las partes del artefacto y las piezas de ferretería y colocarlas en un espacio de trabajo limpio.



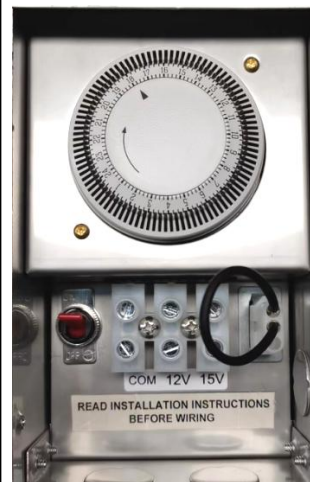
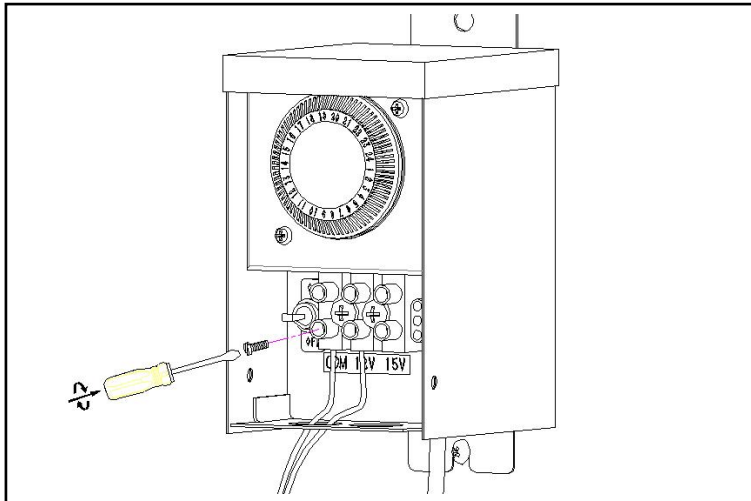






To Make the Wire Connections:

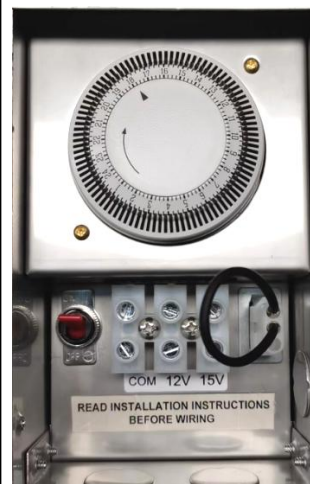
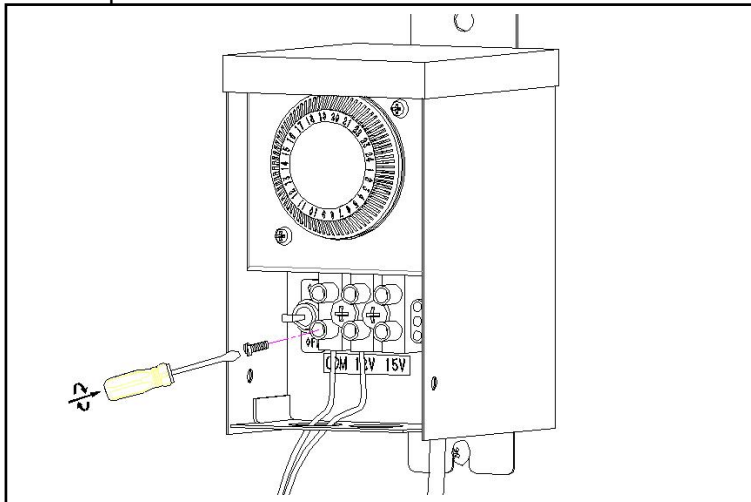
- **TO PREVENT ELECTRICAL SHOCK, DISCONNECT TRANSFORMER FROM ELECTRICAL SUPPLY BEFORE INSTALLATION OR SERVICE.**
- On the bottom of the terminal block push one bare wire into the hole marked “COM” and tighten the corresponding screw on terminal block face until wire is secure.
- Total Lighting Load: <70% Transformer Capacity.
- Lighting Load on Each Common Tap: <53W for 75W model.
- Use appropriate 12V or 15V tap depending on the load, if using LED load, it is recommended to use the 15V tap regardless of distance. If using halogen loads, it is recommended to use the 12V tap for short to medium length distances. For optimum halogen light output, the voltage at the lamp socket should range between 10.8 and 12 volts. For LED bulbs the voltage may vary between 10V to 15V.
- Push remaining bare wire into the appropriate hole on bottom of terminal block and tighten the corresponding screw on terminal block face until wire is secure.



- Plug power supply cord into standard 115/120 volt receptacle. **NOTE:** The power supply cord must be plugged into a weather tight receptacle equipped with a Ground Fault Interrupter (GFCI).
- Mount this unit no less than 1FT. above ground level with this arrow pointed up.
- Cover must be installed.

Pour faire les raccordements de câble :

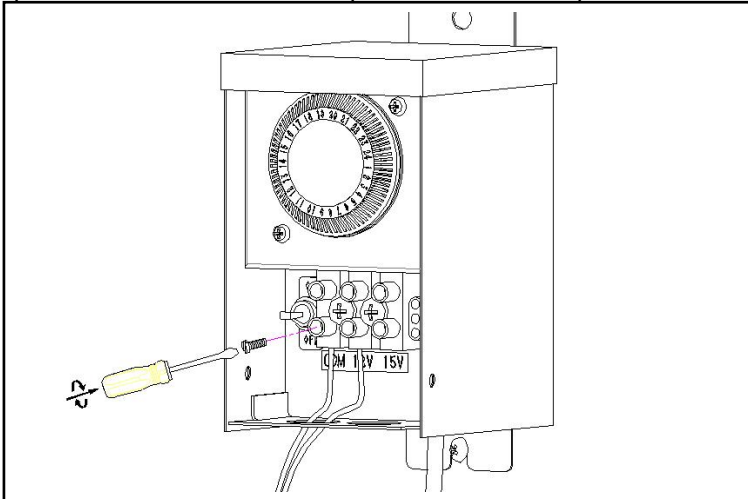
- **POUR EMPÊCHER LE CHOC ÉLECTRIQUE, DÉBRANCHEZ LE TRANSFORMATEUR DE L' ALIMENTATION ÉLECTRIQUE AVANT L' INSTALLATION OU L' ENTRETIEN.**
- au bas du bornier pousser un fil nu dans le trou marqué «COM» et serrer la vis correspondante sur la face du bornier jusqu' à ce que le fil soit bien fixé.
- Charge totale d' éclairage :< capacité de transformateur de 70%.
- Charge d' éclairage sur chaque robinet commun :<53W pour le modèle 75W.
- utilisez un robinet 12V ou 15V approprié en fonction de la charge, si vous utilisez une charge LED, il est recommandé d' utiliser le robinet 15V quelle que soit la distance. Si vous utilisez des charges halogènes, il est recommandé d' utiliser le robinet 12V pour des distances courtes à moyennes. Pour une sortie optimale de la lumière halogène, la tension à la prise de la lampe devrait se situer entre 10,8 et 12 volts. Pour les ampoules LED, la tension peut varier entre 10V et 15V.
- pousser le fil nu restant dans le trou approprié au fond du bornier et serrer la vis correspondante sur la face du bornier jusqu' à ce que le fil soit bien fixé.



- branchez le cordon d' alimentation dans un réceptacle standard de 115/120 volts. Remarque: le cordon d' alimentation doit être branché sur une prise étanche aux intempéries équipée d' un interrupteur de mise à la terre (GFCI).
- Montez cette unité pas moins de 1FT. Au-dessus du niveau du sol avec cette flèche pointée vers le haut.
- Le couvercle doit être installé.

Para hacer las conexiones de los cables:

- **PARA EVITAR DESCARGAS ELÉCTRICAS, DESCONECE EL TRANSFORMADOR DEL SUMINISTRO ELÉCTRICO ANTES DE LA INSTALACIÓN O SERVICIO.**
- On la parte inferior del bloque de terminales empuje un alambre desnudo en el agujero marcado “COM” y apriete el tornillo correspondiente en la cara del bloque de terminales hasta que el cable esté asegurado.
- Carga Total de iluminación: < 70% capacidad del transformador.
- Carga de iluminación en cada grifo común: < 53W para el modelo de 75W.
- Use apropiado un TAP de 12V o 15V dependiendo de la carga , si se utiliza LED load.se recomienda utilizar el TAP de 15V independientemente de la distancia. Si se utilizan cargas halógenas, se recomienda utilizar la toma de 12V para distancias cortas y medias. Para una óptima salida de luz halógena, la tensión en la toma de la lámpara debe oscilar entre 10,8 y 12 voltios. Para las bombillas LED el voltaje puede variar entre 10V a 15V.
- tire el alambre desnudo en el agujero apropiado en la parte inferior del bloque terminal y apriete el tornillo correspondiente en la cara del bloque terminal hasta que el alambre esté asegurado.



- Cable de fuente de alimentación Plug en el receptor estándar 115/120 vol. Nota: el cable de alimentación debe estar conectado a un receptáculo resistente a la intemperie equipado con un interruptor de falla en tierra (GFCI).
- Montar esta unidad no menos de 1 pie. Sobre el nivel del suelo con esta flecha apuntando hacia arriba.
- Se debe instalar la tapa.