

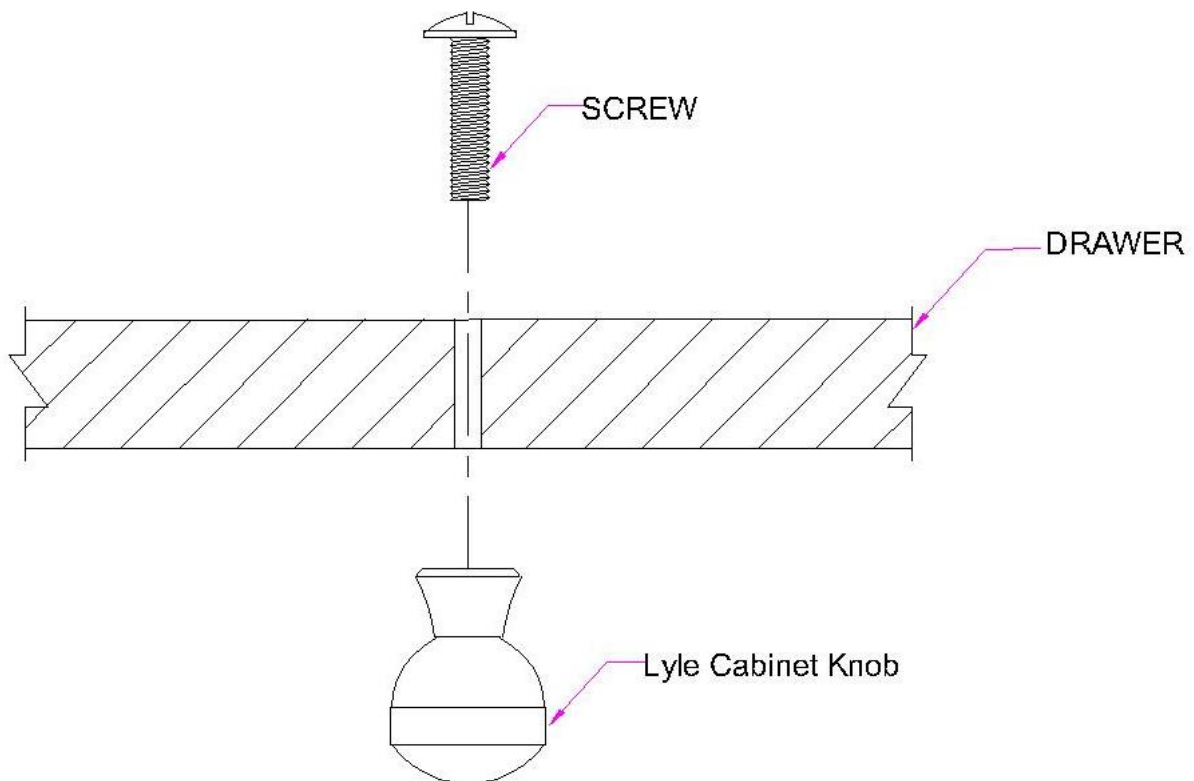
 **WARNING:** This product can expose you to chemicals including lead which is known to the state of California to cause cancer and birth defects or other reproductive harm. For more information, go to: www.P65warnings.ca.gov

 **AVERTISSEMENT:** Ce produit peut vous exposer à des produits chimiques, y compris le plomb, qui est reconnu par l'État de Californie comme causant le cancer et des malformations congénitales ou d'autres troubles de la reproduction. Pour plus d'informations, visitez: www.P65warnings.ca.gov

 **ADVERTENCIA:** Este producto puede exponerlo a productos químicos, incluido el plomo, que el estado de California sabe que causan cáncer y defectos de nacimiento u otros daños reproductivos. Para obtener más información, visite: www.P65warnings.ca.gov

LYLE Cabinet Knob Mounting Instructions



PARTS INCLUDED:

°	1pc	Lyle Cabinet Knob
°	1 pcs	Thread 8-32x1.0 inch L Truss Head Machine Screw SS
°	1 pcs	Thread 8-32x1.5 inch L Truss Head Machine Screw SS
°	1 pcs	Thread 8-32x1.75 inch L Truss Head Machine Screw SS

PIÈCES INCLUSES :

°	1pc	Bouton d'armoire Lyle
°	1 pcs	Filetage 8-32x1.0pouce Vis à métaux à tête bombée SS
°	1 pcs	Filetage 8-32x1.5pouce Vis à métaux à tête bombée SS
°	1 pcs	Filetage 8-32x1.75pouce Vis à métaux à tête bombée SS

PIEZAS INCLUIDAS:

°	1pc	Perilla de gabinete Lyle
°	1 pcs	Rosca 8-32x1.0pulgadas Tornillo de máquina de cabeza segmentada SS
°	1 pcs	Rosca 8-32x1.5pulgadas Tornillo de máquina de cabeza segmentada SS
°	1 pcs	Rosca 8-32x1.75pulgadas Tornillo de máquina de cabeza segmentada SS

TOOLS REQUIRED: Screw driver, Pencil, drill and 3/16 inch [5mm] diameter drill bit.

OUTILS REQUIS: Tournevis, crayon, perceuse et mèche de 5 mm de diamètre.

HERRAMIENTAS REQUERIDAS: Destornillador, lápiz, taladro y broca de 3/16 de pulgada [5 mm] de diámetro.

INSTALLATION INSTRUCTIONS

1. Carefully determine a desired Knob location and use a **3/16 inch [5mm] diameter** drill bit to make the hole through the drawer / door front. Ensure the hole is perpendicular to surface.
2. Choose the appropriate length screw. You want a minimum of **3/16 inch [5mm]** of the screw sticking out.
3. Use a manual screwdriver to tighten the screw while gently holding the pull. To reduce chance of damaging threads, turn the screw counter clockwise until a “click” is heard and then turning clockwise.

INSTRUCTIONS D'INSTALLATION

1. Déterminez avec soin l'emplacement de traction souhaité et utilisez un foret de **3/16 po [5 mm] de diamètre** et une perceuse appropriée pour percer le trou à travers la façade du tiroir/de la porte. Assurez-vous que le trou est perpendiculaire à la surface.
2. Choisissez la longueur de vis appropriée. Vous voulez qu'un minimum de **3/16 inch [5mm]** de la vis dépasse.
3. Utilisez un tournevis manuel pour serrer la vis tout en maintenant doucement la traction. Pour réduire les risques d'endommager les filetages, tournez la vis dans le sens antihoraire jusqu'à ce qu'un « clic » se fasse entendre, puis tournez dans le sens horaire.

INSTRUCCIONES DE INSTALACIÓN

1. Determine con cuidado la ubicación de extracción deseada y use un broca de **5 mm [3/16 de pulgada] de diámetro** y un taladro apropiado para hacer el orificio a través del frente del cajón/puerta. Asegúrese de que el orificio sea perpendicular a la superficie.
2. Elija el tornillo de la longitud adecuada. Desea que sobresalga un mínimo de **3/16" [5mm]** del tornillo.
3. Utilice un destornillador manual para apretar el tornillo mientras sujeta suavemente el tirador. Para reducir la posibilidad de dañar las roscas, gire el tornillo en el sentido contrario a las agujas del reloj hasta que se escuche un "clic" y luego gire en el sentido de las agujas del reloj.

CARE INSTRUCTIONS

Wipe with a soft, dry cloth. To protect the finish, do not use household cleaners or abrasives.

INSTRUCTIONS D'ENTRETIEN

Essuyez avec un chiffon doux et sec. Pour protéger la finition, n'utilisez pas de nettoyeurs ménagers ou abrasifs.

INSTRUCCIONES DE CUIDADO

Limpie con un paño suave y seco. Para proteger el acabado, no use limpiadores domésticos ni abrasivos.