

Orillia Chandelier

ENGLISH

CAUTION:

- **BEFORE INSTALLING FIXTURE, MAKE SURE THE POWER TO THE CIRCUIT IS TURNED OFF AT THE MAIN FUSE BOX / CIRCUIT BREAKER UTILITY BOX.**

Important Safety Instructions:

- These instructions are provided for your safety. It is very important that they are read carefully and completely before beginning the assembly and installation of this lighting fixture.
- We strongly recommend that a professional electrician install all direct wire fixtures.
- THIS PRODUCT MUST BE INSTALLED IN ACCORDANCE WITH THE APPLICABLE INSTALLATION CODES BY A PERSON FAMILIAR WITH THE CONSTRUCTION AND OPERATION OF THE PRODUCT AND THE HAZARDS INVOLVED.
- The lighting fixture is meant for indoor use. It must be connected only to 3-wire, single-phase electrical supply systems (provided with Ground wire or equivalent protection system).
- For your safety, it is strongly recommended that two people install the lighting fixture.
- This fixture has been rated for up to Six (6) **60-Watt maximum TYPE B standard (candelabra) incandescent light bulbs** (not included) or Six (6) **9-Watt LED TYPE B (candelabra) bulbs** (not included). To avoid the risk of fire, do not exceed the recommended lamp wattage.
- The lighting fixture is meant for indoor use, **DRY LOCATIONS ONLY.**
- **Save these instructions.**

WARNING:

- **To reduce the risk of fire, electrical shock or personal injury, always turn off light fixture and allow it to cool prior to replacing light bulb.**
- **Do not touch bulb when fixture is turned on. Do not look directly at lit bulb.**
- **Keep flammable materials away from lit bulb.**

Pre-assembly:

- Remove all parts and hardware from box along with any plastic protective packaging.
- Do not discard any contents until after assembly is complete to avoid accidentally discarding small parts or hardware.
- For your safety and convenience, assembly by two people is recommended.

Care instructions:

- Wipe clean with a soft, dry cloth or static duster.
- Always avoid the use of harsh chemicals or abrasive cleaners as they may cause damage to the fixture's finish.

Thank you for your purchase

2550 N.W. Nicolai Street, Portland Oregon 97210 Customer Service: 888 401-1900 www.rejuvenation.com

FRANÇAIS

AVERTISSEMENT:

- **AVANT DE COMMENCER L'INSTALLATION DE CE LUMINAIRE, ETEIGNEZ LE SYSTEME D'ALIMENTATION ELECTRIQUE PRINCIPAL SUR LA BOITE A FUSIBLES/DISJONCTEUR.**

Consignes de Sécurité Importantes:

- Ces instructions sont fournies pour des raisons de sécurité. Les lire attentivement et intégralement avant de commencer l'assemblage et l'installation de ce luminaire.
- Nous recommandons qu'un électricien qualifié installe tous les câbles électriques directs.
- **UNE PERSONNE QUI CONNAÎT LA CONSTRUCTION ET LE FONCTIONNEMENT ET LES DANGERS POSSIBLES DE CE PRODUIT DOIT L'INSTALLER, ET CE, SELON LES CODES D'INSTALLATION APPLICABLES.**
- Le luminaire est destiné à une utilisation en intérieur. Il doit être branché uniquement aux circuits électroniques monophasés à 3 fils (avec fil de terre ou système de protection équivalent).
- Pour les raisons de sécurité, il est fortement recommandé que deux personnes participent à l'installation du luminaire.
- Ce luminaire fonctionne avec six (6) ampoules à incandescence standard (candélabre) de TYPE B de 60 watts maximum (non incluses) ou six (6) ampoules DEL de TYPE B (candélabre) (non incluses). Pour éviter les risques d'incendie, ne pas dépasser la puissance en watts recommandée pour l'éclairage.
- Le luminaire est destiné à une utilisation en intérieur, ENDROITS SECS SEULEMENT.
- **Conserver ces instructions.**

AVERTISSEMENT:

- **Pour éviter les risques d'incendie, de chocs électriques ou de lésions corporelles, toujours éteindre le luminaire afin qu'il refroidisse avant de changer l'ampoule.**
- **Ne pas toucher l'ampoule lorsque le luminaire est allumé. Ne pas regarder directement l'ampoule allumée.**
- **Ne pas approcher de matières inflammables de l'ampoule allumée.**

Avant de commencer l'assemblage:

- Retirer toutes les pièces et le matériel de la boîte ainsi que tous les emballages de protection en plastique.
- Ne jeter aucun contenu avant que l'assemblage ne soit terminé afin d'éviter de jeter accidentellement des petites pièces ou du matériel.
- Pour votre confort et votre sécurité, il est recommandé que deux personnes participent à cette installation.

Entretien:

- Essuyez avec un chiffon doux et sec ou un plumeau antistatique.
- Ne pas utiliser de produits chimiques agressifs ou abrasifs qui pourraient endommager la finition du produit.

Merci de votre achat

2550 N.W. Nicolai Street, Portland Oregon 97210 Service à la clientèle : 1 888 401-1900 www.rejuvenation.com

ESPAÑOL

PRECAUCIÓN:

- **ANTES DE INSTALAR ESTE ARTEFACTO, ASEGURESE DE QUE LA ALIMENTACIÓN AL CIRCUITO ESTE DESACTIVADA EN LA CAJA DE FUSIBLES/DISYUNTOR DE LA CAJA PRINCIPAL DEL SUMINISTRO ELÉCTRICO.**
- **Instrucciones de seguridad importantes:**
 - Estas instrucciones se brindan para su seguridad. Es muy importante leerlas atentamente y por completo antes de comenzar el ensamblaje e instalación de este artefacto.
 - Se recomienda que un electricista profesional instale todos los artefactos que deben conectarse directamente al suministro eléctrico.
 - ESTE PRODUCTO DEBE INSTALARSE DE ACUERDO CON LOS CORRESPONDIENTES CÓDIGOS DE INSTALACIÓN Y DEBE HACERLO UNA PERSONA FAMILIARIZADA CON LA CONSTRUCCIÓN Y EL FUNCIONAMIENTO DEL PRODUCTO Y CON LOS RIESGOS QUE IMPLICA.
 - La luminaria está destinada al uso en interiores. Debe conectarse solamente a sistemas de suministro eléctrico trifilares y monofásicos (que tengan un sistema de protección de cable de conexión a tierra o un sistema equivalente).
 - Para su seguridad, se recomienda que participen dos personas en la instalación de la luminaria.
 - Esta luminaria admite hasta seis (6) bombillas incandescentes estándar TIPO B de hasta 60 vatios como máximo (candelabro) (no se incluyen) o seis (6) bombillas LED TIPO B (candelabro) de 9 vatios (no se incluyen). Para evitar el riesgo de incendio, no exceder la potencia recomendada.
 - La luminaria está destinada al uso en interiores, ÚNICAMENTE EN AMBIENTES SECOS.
 - **Guardar estas instrucciones.**

ADVERTENCIA:

- **Para reducir el riesgo de incendio, descargas eléctricas o lesiones físicas, siempre apague el artefacto y deje que se enfríe antes de cambiar la bombilla.**
- **No tocar la bombilla cuando la lámpara está encendida. No mirar directamente a la bombilla encendida.**
- **Mantener los materiales inflamables alejados de la bombilla encendida.**

Antes del ensamblaje:

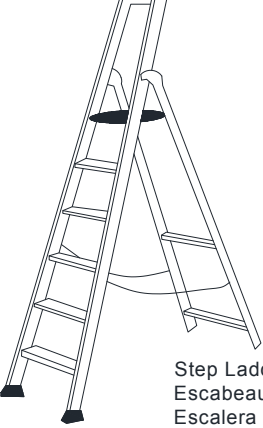
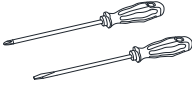
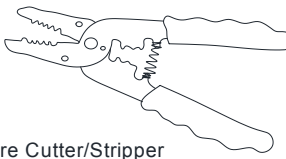
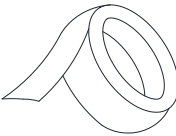
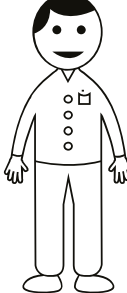
- Quitar todas las partes y los accesorios de la caja junto con cualquier empaque de protección plástico.
- Para evitar desechar accidentalmente los accesorios o las piezas de ferretería, no tirar el embalaje o contenido de la caja hasta que el ensamblaje esté completo.
- Para su seguridad y comodidad, se recomienda que dos personas realicen el ensamblaje.

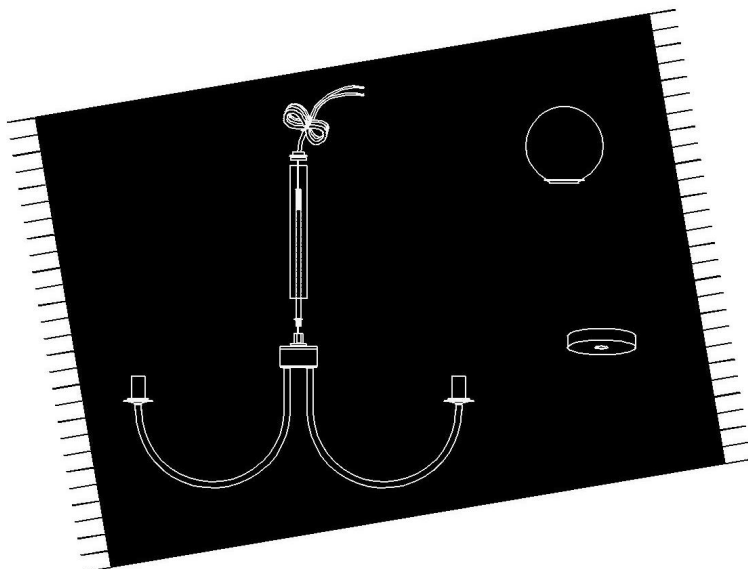
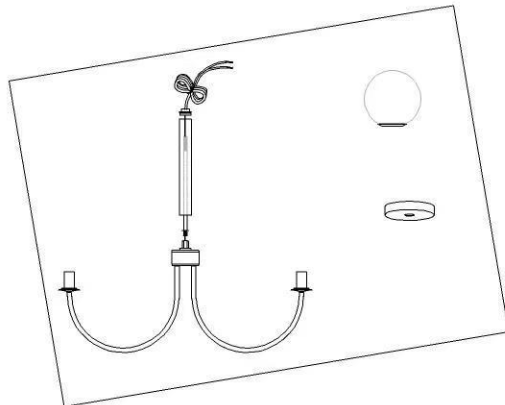
Instrucciones de cuidado:

- Limpiar con un paño seco y suave o un plumero.
- Evitar siempre el uso de químicos fuertes o limpiadores abrasivos, ya que pueden causar daños al acabado del artefacto.

Gracias por su compra.

2550 N.W. Nicolai Street, Portland Oregon 97210 Servicio al cliente: 888 401-1900 www.rejuvenation.com

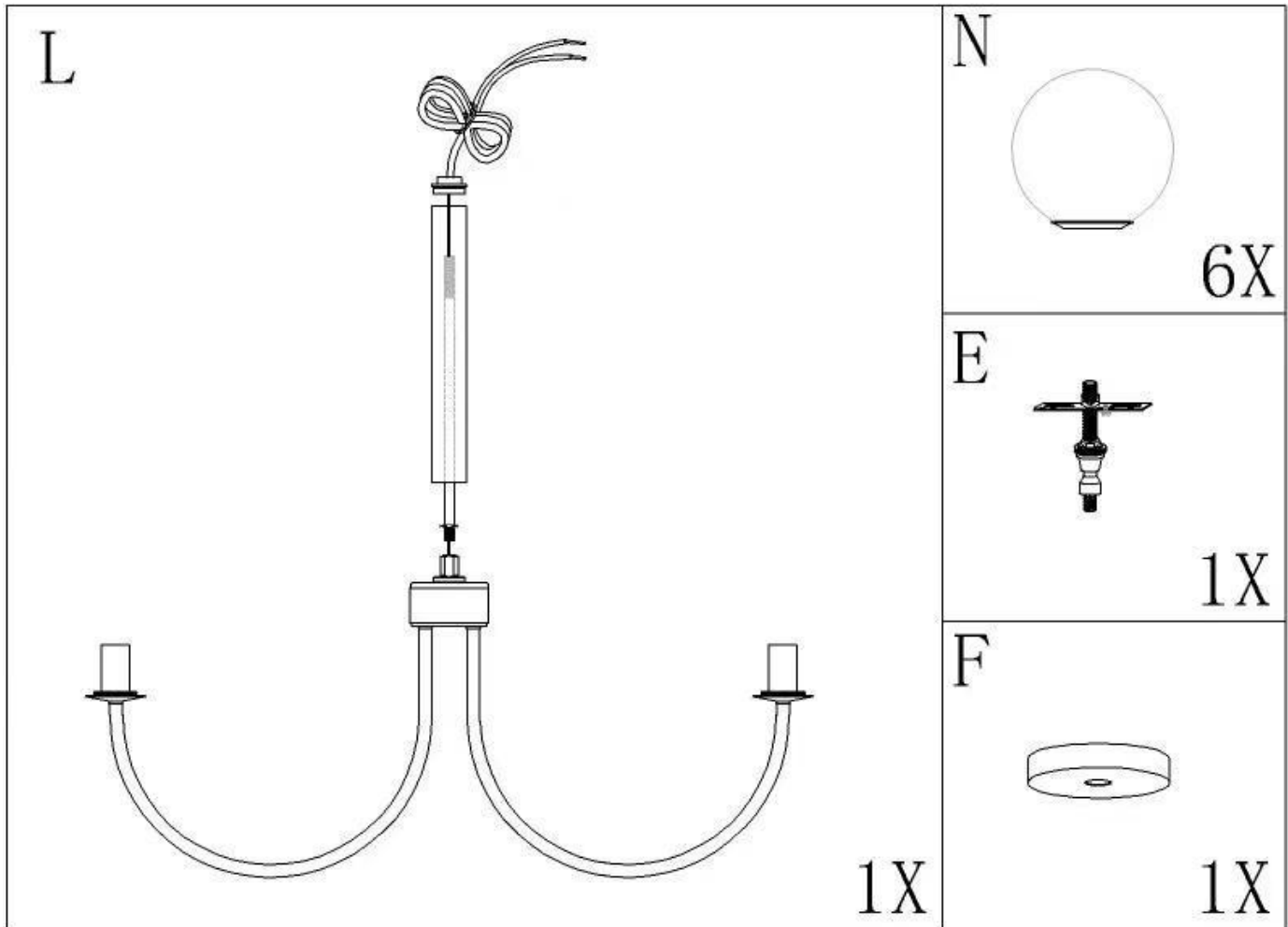
 <p>Step Ladder Escabeau Escalera</p>	 <p>Phillips head, Flat Blade Screwdrivers Tournevis à tête Phillips et à tête plate Destornilladores Cabeza Philleps y Destornilladores Cabeza Plana</p>	 <p>Wire Cutter/Stripper Pince coupe-fil/ à dénudé Cortador de Cable</p>	 <p>Electrical tape Ruban is olant Cinta Electrica</p>  <p>X2</p>
--	--	---	---



Parts Included

Pièces incluses

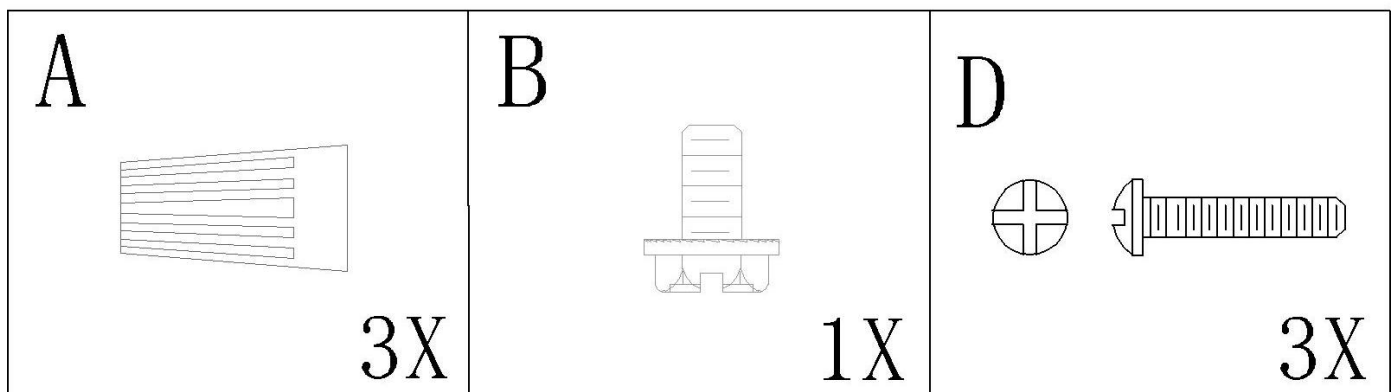
Piezas incluidas

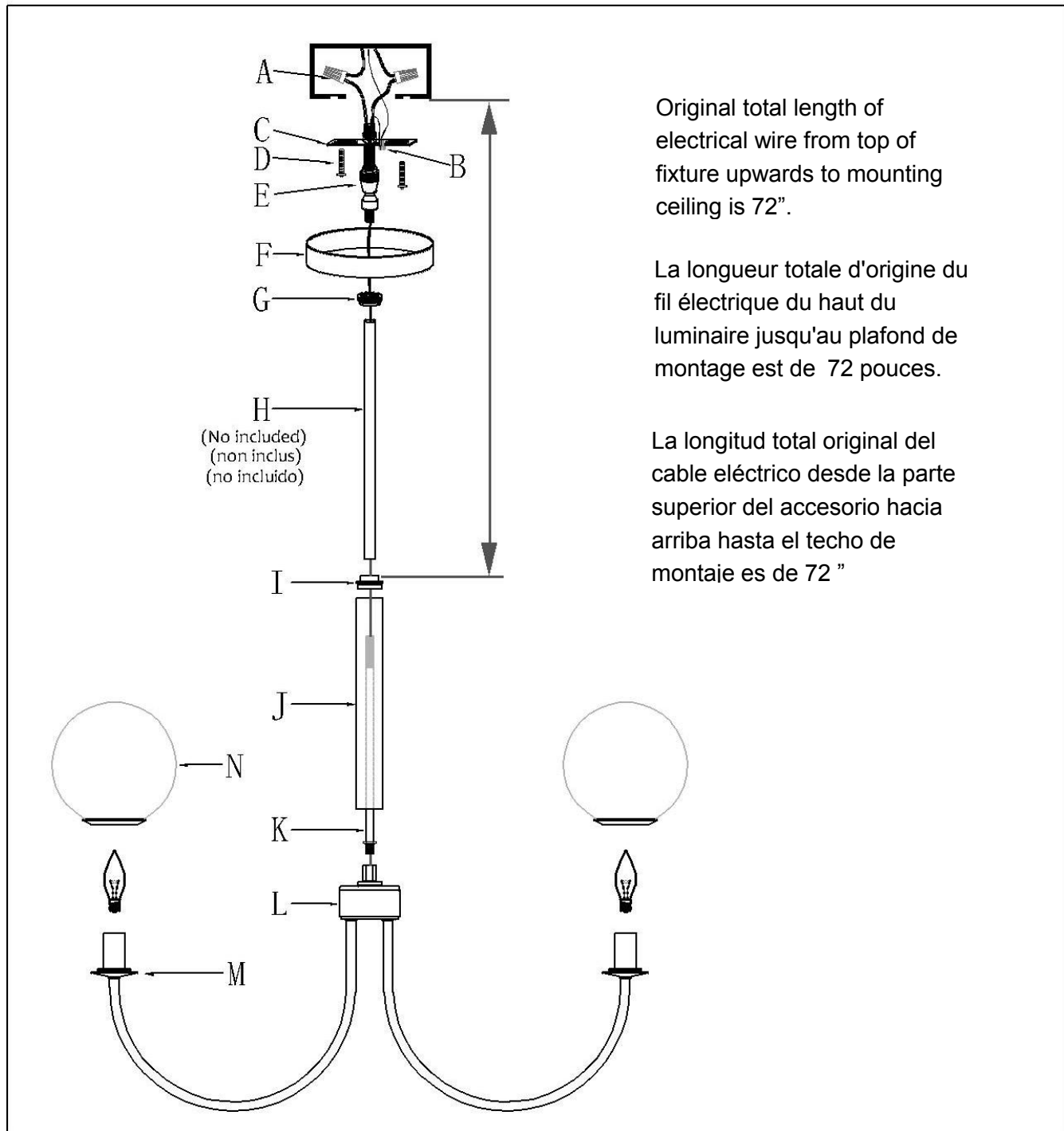


Hardware Enclosed

Matériel fourni

Accesorios incluidos





Original total length of electrical wire from top of fixture upwards to mounting ceiling is 72".

La longueur totale d'origine du fil électrique du haut du luminaire jusqu'au plafond de montage est de 72 pouces.

La longitud total original del cable eléctrico desde la parte superior del accesorio hacia arriba hasta el techo de montaje es de 72 "

(No included)
(non inclus)
(no incluido)

(H)12, 18, 24, 30, 36, 42, 48 or 54 inch down rod (1) (Not included) *This part will be shipped separately if you ordered the pendant.

(H)Tige inférieure 12, 18, 24, 30, 36, 42, 48 ou 54 po (1) (non incluse) *Cette pièce sera livrée séparément lors de la commande de la lampe suspendue.

(H)Varilla de bajada de 12, 18, 24, 30, 36, 42, 48 o 54 pulgadas (1) (no se incluyen) *Esta pieza se enviará por separado si solicitó el colgante.

Assembly & Installation Instructions:

• To Adjust the Suspension Length of the Fixture:

Note: The adjustment or shortening of the lighting fixture's suspension length is only needed if the factory set length is not appropriate for your installation. **If you have purchased this fixture to use as a pendant, please use the longer downrod to install your fixture.** We recommend that you adjust the proper desired length before cutting the electrical cord. **Original total length of electrical wire from top of fixture upwards to mounting ceiling is 72"**. Determine the lighting fixture suspension length from the ceiling for the product installation, allowing the extra cord length for the outlet junction box wire connections as noted below.

- **SHUT OFF THE MAIN ELECTRICAL SUPPLY FROM THE MAIN FUSE BOX/CIRCUIT BREAKER!**
- Carefully unpack all fixture parts and hardware and lay them on a clear workspace.

Instructions d'assemblage et d'installation :

• Pour ajuster la longueur de suspension du luminaire :

Remarque : l'ajustement ou le raccourcissement de la longueur de suspension du luminaire n'est nécessaire que si la longueur de la chaîne par défaut n'est pas appropriée pour l'installation. **Si vous avez acheté ce luminaire pour l'utiliser comme suspension, veuillez utiliser la tige de suspension plus longue pour installer votre luminaire.** Nous recommandons d'ajuster la chaîne à la longueur désirée appropriée avant de le couper. La longueur totale d'origine du fil électrique du haut du luminaire jusqu'au plafond de montage est de 72 pouces. Déterminer la longueur de suspension du luminaire à partir du plafond pour installer le produit, en assurant une longueur de cordon pour les raccordements de câble de la boîte de jonction, comme indiqué ci-dessous.

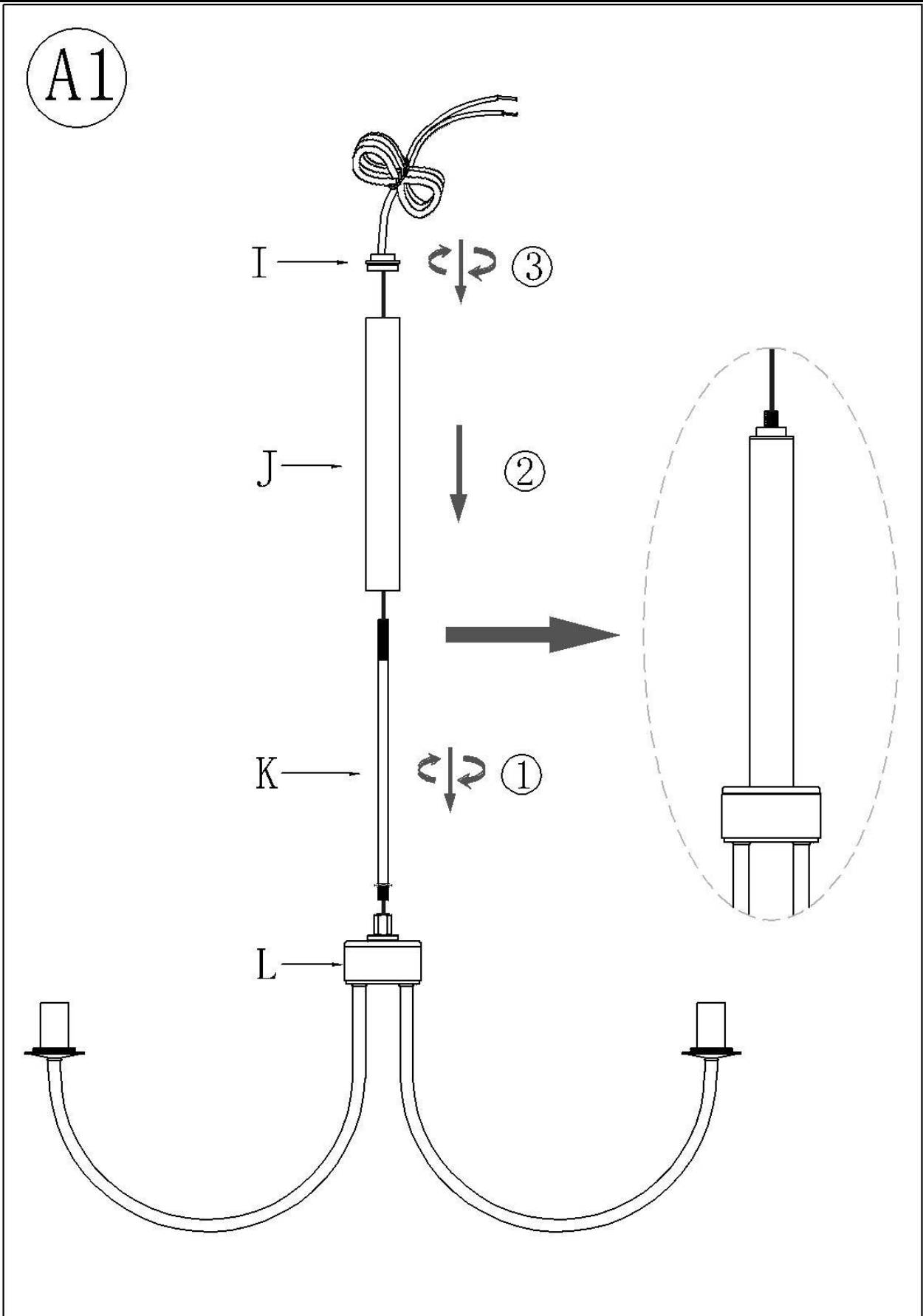
- **COUPER L'ALIMENTATION PRINCIPALE DU COFFRET À FUSIBLES OU DU COUPE-CIRCUIT.**
- Déballer soigneusement toutes les pièces et tout le matériel du luminaire et les placer sur un espace de travail propre.

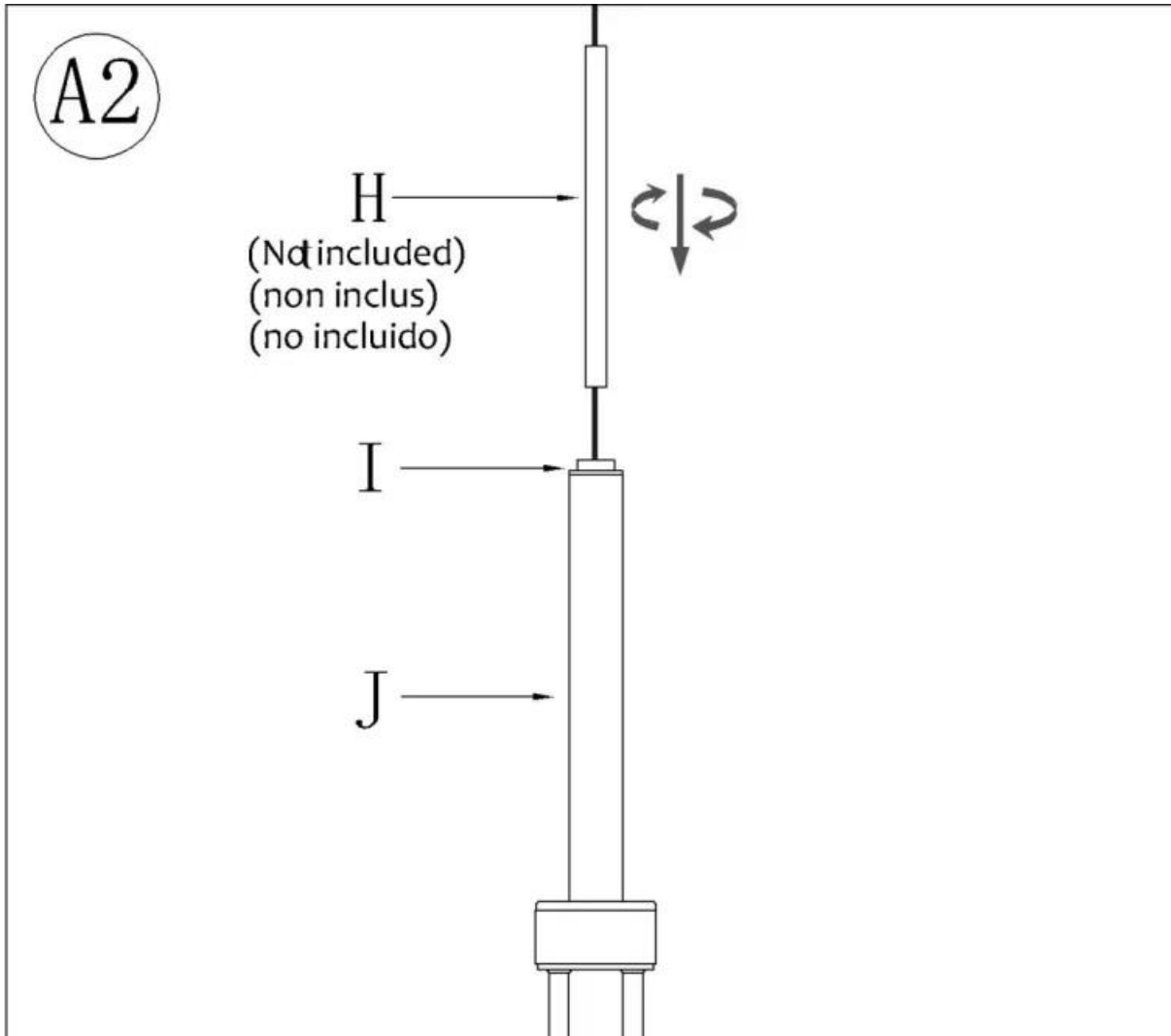
Instrucciones de ensamblaje e instalación:

• Para ajustar la longitud de suspensión del artefacto:

Nota: el ajuste o acortamiento de la longitud de suspensión de la luminaria solo será necesario si la longitud de la cadena definida en fábrica no resulta adecuada para su instalación. **Si ha comprado este accesorio para usarlo como colgante, use la varilla más larga para instalar su accesorio.** Se recomienda ajustar la cadena en la longitud deseada antes de cortar el cable eléctrico. La longitud total original del cable eléctrico desde la parte superior del accesorio hacia arriba hasta el techo de montaje es de 72 ". Determinar la longitud de suspensión de la luminaria desde el techo para la instalación del producto; disponer una longitud adicional del cable para las conexiones de los cables de la caja de conexiones, como se describe a continuación.

- **DESACTIVAR EL SUMINISTRO ELÉCTRICO PRINCIPAL DE LA CAJA DE FUSIBLES/DISYUNTOR PRINCIPAL.**
- Desembalar cuidadosamente todas las partes del artefacto y las piezas de ferretería y colocarlas en un espacio de trabajo limpio.

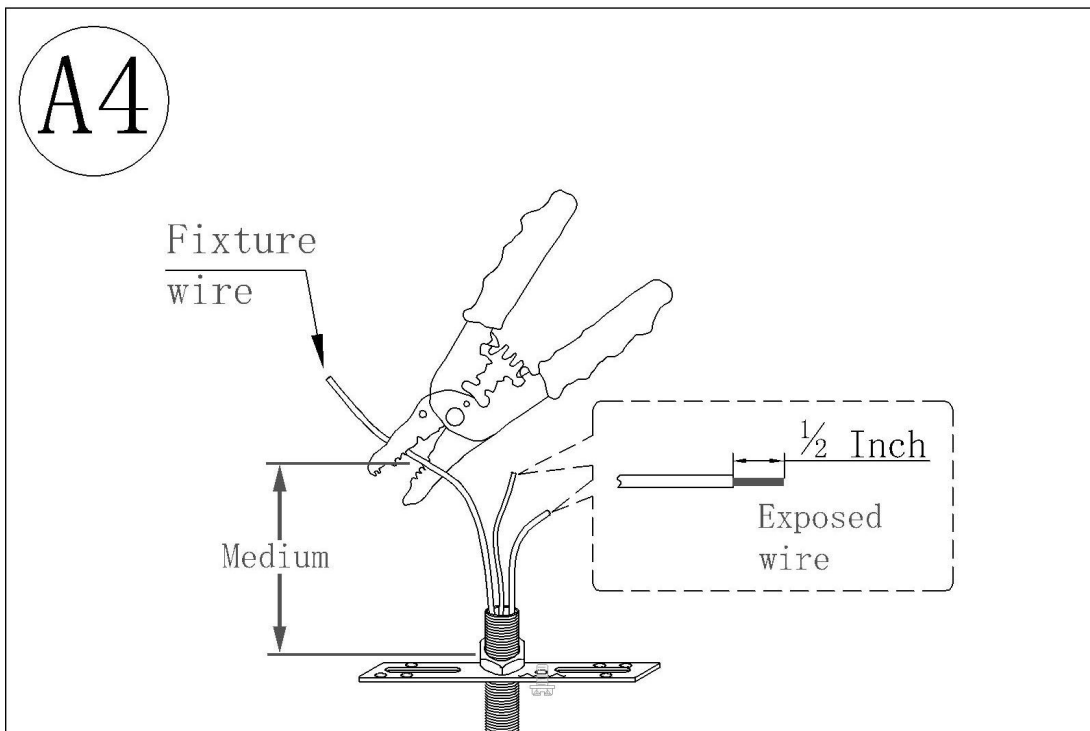
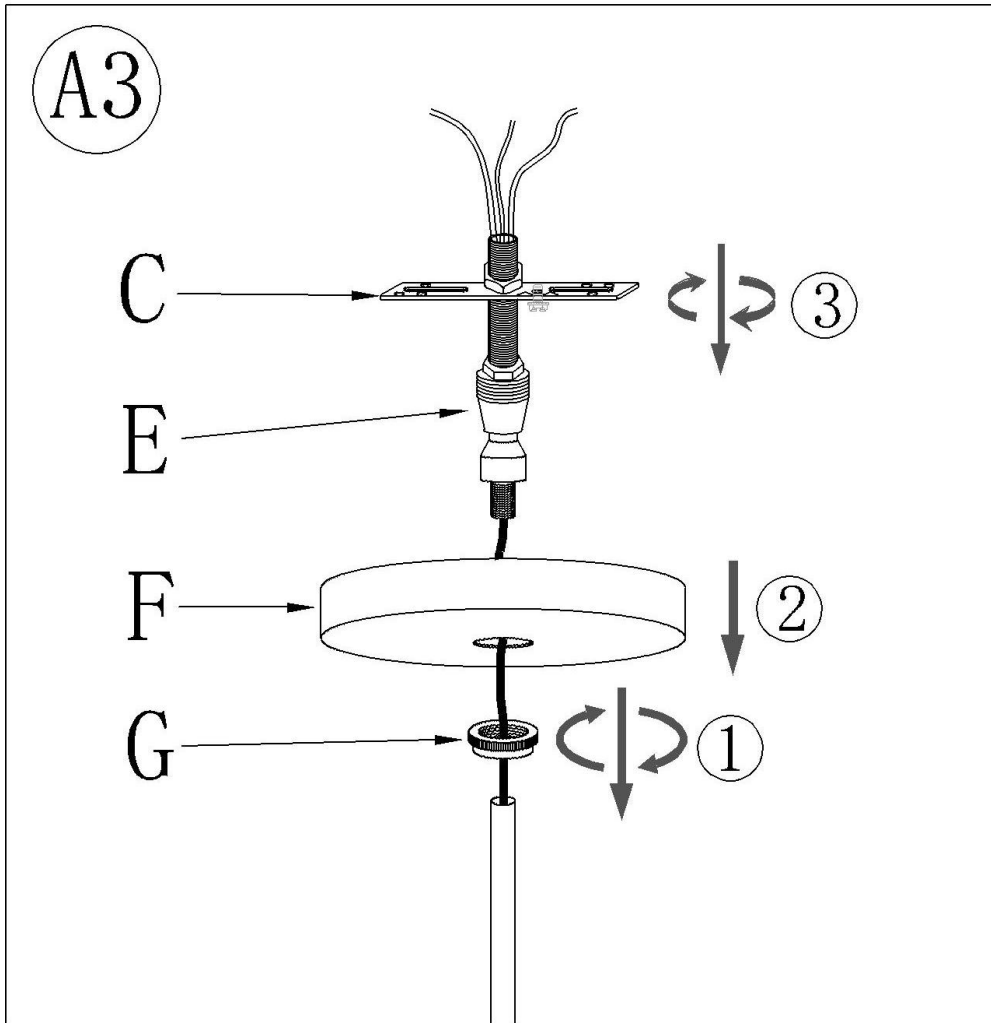




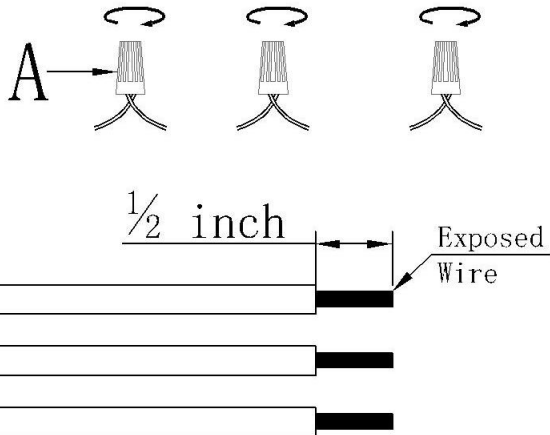
Note: Do not cut the electrical cord until you ensure you have the correct fixture length. Make sure to allow additional cord to make the wire connections as noted below. The selectable down rod (S) is only included if you ordered the pendant. 12, 18, 24, 30, 36, 42, 48 or 54 inch down rod (1) (Not included) *This part will be shipped separately.

Remarque: ne coupez pas le cordon électrique avant d'avoir vérifié que la longueur du luminaire est correcte. La barre inférieure facultative (S) est incluse uniquement lorsque vous commandez un pendentif. Tige inférieure 12, 18, 24, 30, 36, 42, 48 ou 54 po (1) (non incluse) * Cette pièce sera expédiée séparément.

Assurez-vous de laisser un cordon supplémentaire pour effectuer les connexions de fils comme indiqué ci-dessous. El polo inferior (S) opcional solo esta incluido en su pedido de colgantes. Varilla de bajada de 12, 18, 24, 30, 36, 42, 48 o 54 pulgadas (1) (no se incluyen) * Esta pieza se enviará por separado.



A5

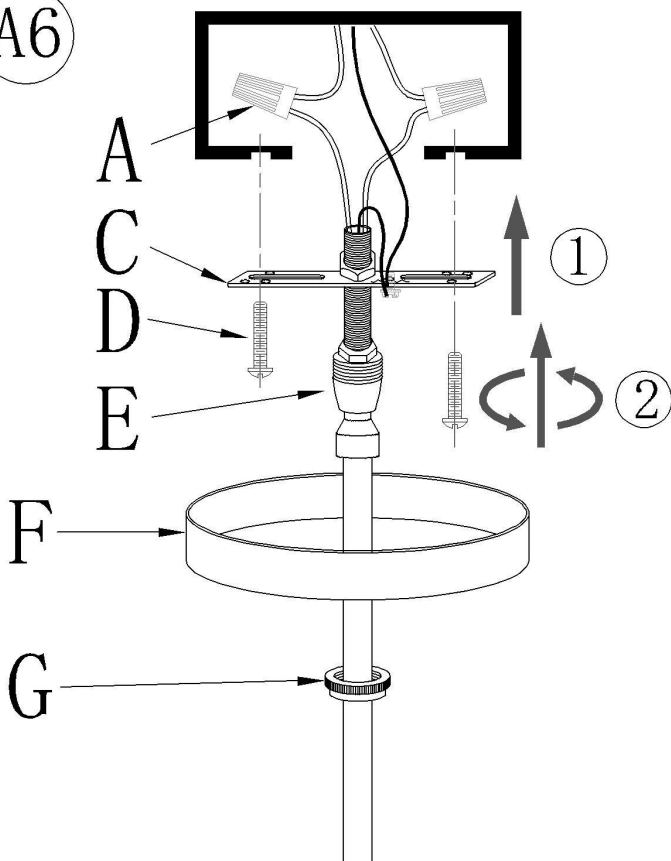


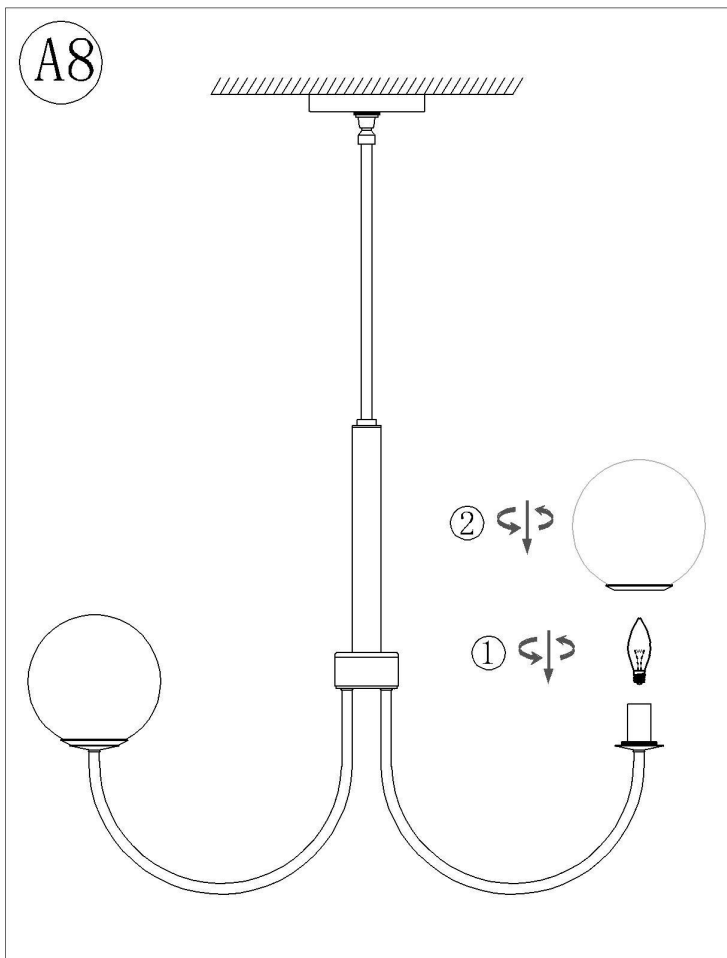
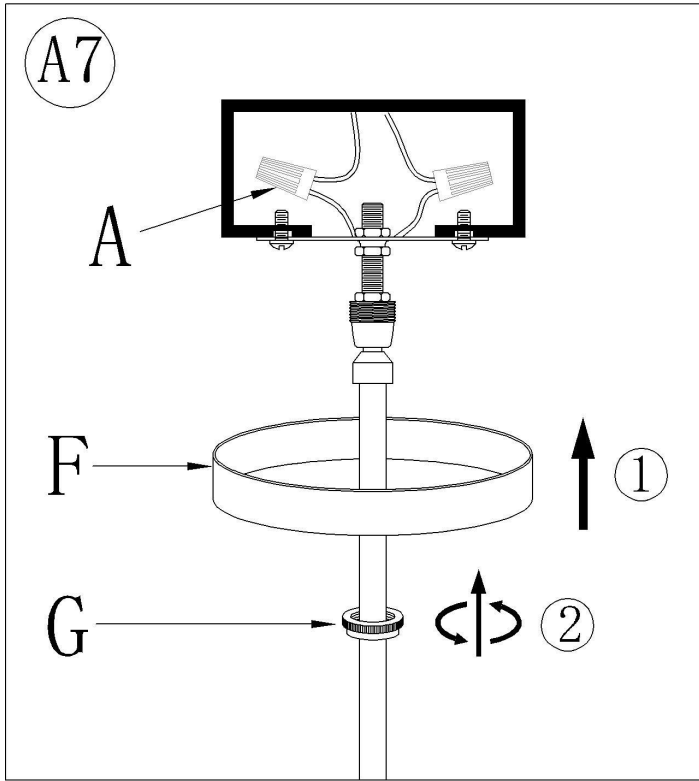
Please read the section "To Make the Wire Connections" Below.

Lire la section « Pour faire les raccordements de câble » ci-dessous.

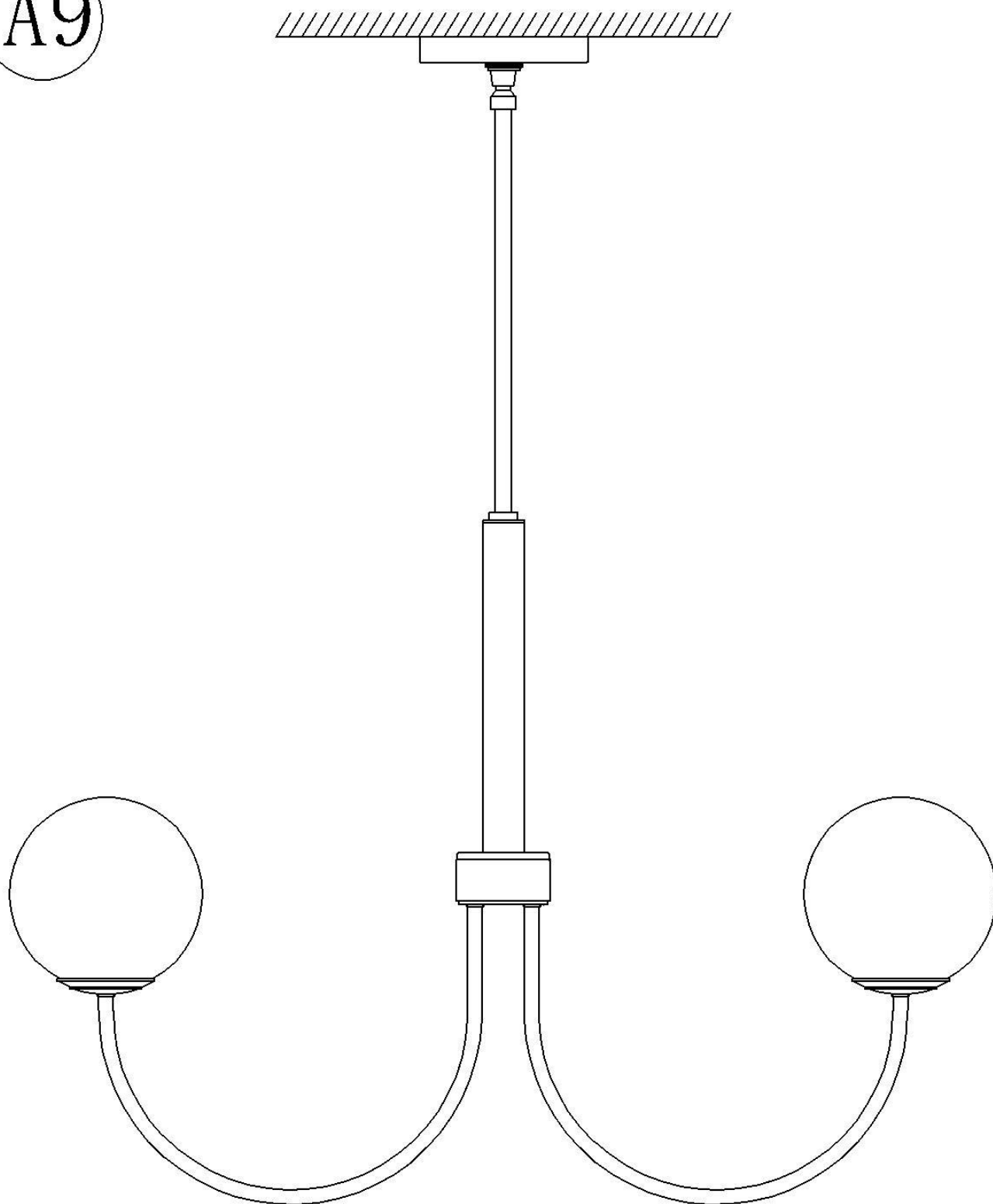
Leer la sección "Para realizar las conexiones" a continuación.

A6



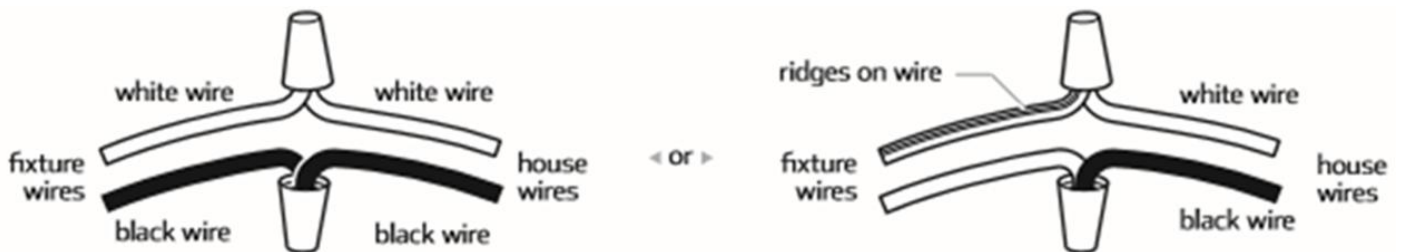


A9

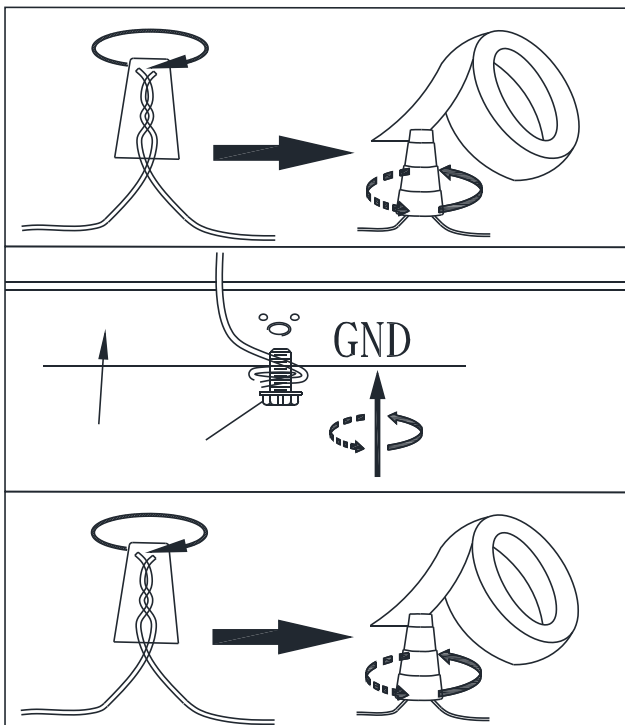


To Make the Wire Connections:

1. Gently pull existing wire down from the ceiling junction box and allow wires to hang. The HOT or LIVE wire is usually black. The NEUTRAL wire is usually white. Check to see if there is a ground wire that is usually green or green with a yellow stripe or exposed copper metal wire. If need, use a pair of wire strippers to remove about 1/2 inch of insulation from each wire.
2. Fixture wires must be connected to the appropriate house wires - black fixture wire to black (power) house wire and white fixture wire to white (neutral) house wire. If your fixture has lamp cord wire, connect the smooth fixture wire to the black (power) house wire and connect the fixture wire with the ridges along the outer edge to the white (neutral) house wire.



3. Carefully inspect the fixture wires. The NEUTRAL FIXTURE WIRE is White. The HOT FIXTURE WIRE is Black, and the GROUND WIRE is BARE COPPER WIRE. If you have any doubt and cannot identify the power-supply wires with confidence, then we recommend that you ask an electrician and that you not continue with the installation.
4. With the help of another person to hold the weight of the fixture, attach the fixture wires to the junction box wires as shown in the illustrations.



Connect the GROUND FIXTURE WIRE to the GROUND J-BOX WIRE using the Plastic Wire Nut Connector (J) and wrap the connection with electrical tape. Be sure that no wire strands are exposed.

If the junction box DOES NOT have a GROUND WIRE, wrap the fixture's bare ground wire around the Green Ground Screw (O) and insert the screw into the Mounting Plate (M), marked as "GND", and tighten screw to secure the wire.

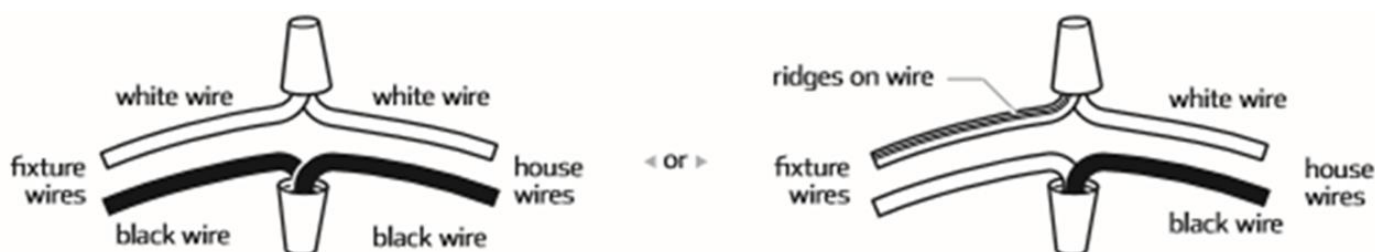
Connect the NEUTRAL FIXTURE WIRE to the NEUTRAL J-BOX WIRE first and then connect the HOT FIXTURE WIRE to the HOT J-BOX WIRE using the Plastic Wire Nut Connectors (T). Wrap these connections with electrical tape. Be sure that no wire strands are exposed.

**NOTE: IT IS IMPERATIVE THAT THE JUNCTION BOX IN YOUR HOME BE PROPERLY GROUNDED!
DO NOT REVERSE THE HOT AND NEUTRAL CONNECTIONS OR SAFETY WILL BE COMPROMISED.**

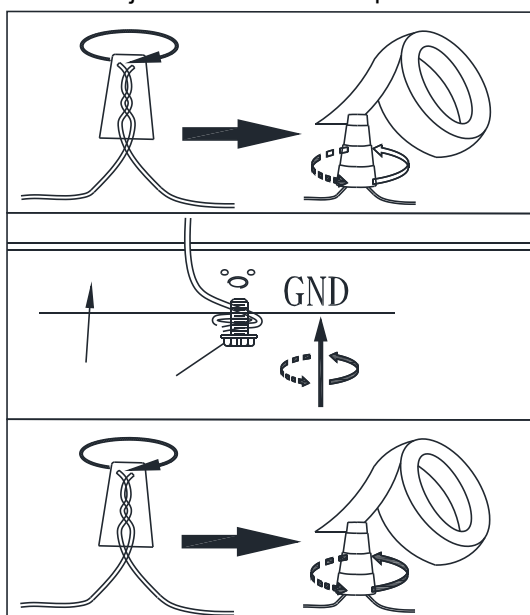
5. Check the wiring connections and if all looks good, gently tuck the wire connections neatly into the ceiling junction box.

Pour faire les raccordements de câble :

- Retirer soigneusement les câbles existants de la boîte de jonction et laisser les câbles suspendre du plafond. Le câble CHAUD est généralement noir. Le câble NEUTRE est généralement blanc. Vérifier s'il existe un fil de terre qui est généralement vert ou vert avec une bande jaune ou un fil de cuivre exposé. Au besoin, utiliser un dénudeur de fils pour retirer environ 1/2 po d'isolement de chaque fil.
- Les fils du luminaire doivent être connectés aux fils appropriés de la maison - le fil noir du luminaire au fil noir (électrique) de la maison et le fil blanc du luminaire au fil blanc (neutre) de la maison. Si votre luminaire a un fil de cordon de lampe, connectez le fil lisse de l'appareil au fil noir (alimentation) de la maison et connectez le fil de l'appareil avec les arêtes le long du bord extérieur au fil de la maison blanc (neutre).



- Inspecter soigneusement les fils du luminaire. Le CÂBLE NEUTRE DU LUMINAIRE a des RAINURES LONGITUDINALES FINES le long de sa longueur. Le CÂBLE CHAUD DU LUMINAIRE est LISSE et le FIL EN CUIVRE NU est le FIL DE TERRE. En cas de doute et s'il est impossible de déterminer les fils électriques avec confiance, nous recommandons de demander un électricien et de ne pas poursuivre l'installation.
- À l'aide d'une autre personne qui devra soutenir le poids du luminaire, fixer les câbles du luminaire aux câbles de la boîte de jonction comme indiqué dans les illustrations.



Raccorder le FIL DE TERRE DU LUMINAIRE au FIL DE TERRE DE LA BOÎTE DE JONCTION (normalement l'isolement vert du fil nu) à l'aide du connecteur à coin en plastique (A) et envelopper le raccordement avec du ruban isolant. S'assurer qu'aucun fil n'est exposé.

Si la boîte de jonction N'EST PAS équipée d'un FIL DE TERRE, envelopper le fil de terre du luminaire autour de la vis de terre verte (B) et insérer la vis dans la cale de montage (E), marquée « GND » et serrer la vis pour fixer le câble.

Raccorder d'abord LE CÂBLE NEUTRE DU LUMINAIRE au CÂBLE NEUTRE DE LA BOÎTE DE JONCTION NEUTRE (normalement l'isolement blanc) et raccorder ensuite le CÂBLE CHAUD DU LUMINAIRE au CÂBLE CHAUD DE LA BOÎTE DE JONCTION à l'aide des connecteurs à coin en plastique (A). Envelopper ces raccordements avec du ruban isolant. S'assurer qu'aucun fil n'est exposé.

REMARQUE :

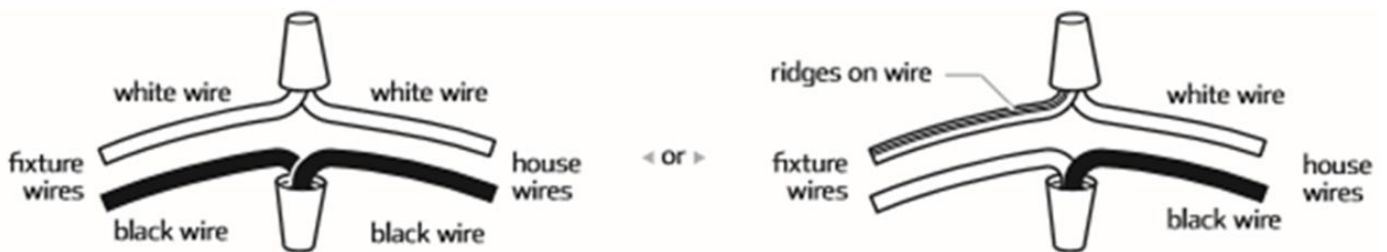
IL EST IMPÉRATIF QUE LA BOÎTE DE JONCT

NE PAS INVERSER LES RACCORDEMENTS CHAUD ET NEUTRE OU LA SÉCURITÉ SERA COMPROMISE.

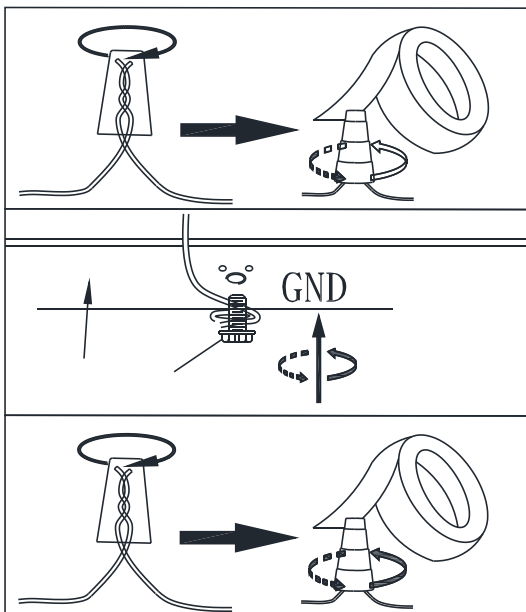
- Vérifier les raccordements et si tout semble bien, regrouper les fils dans la boîte de jonction du plafond.

Para hacer las conexiones de los cables:

1. Con cuidado, tirar hacia abajo de la caja de conexiones del techo y permitir que cuelguen los cables. El cable CALIENTE o CON CORRIENTE suele ser negro. El cable NEUTRO suele ser blanco. Comprobar si hay un cable de conexión a tierra que suele ser verde o verde con una línea amarilla o un cable metálico de cobre al descubierto. Si fuera necesario, utilice un pelacables para retirar 1/2 pulgada del aislamiento de cada cable.
2. Los cables de los accesorios deben estar conectados a los cables de la casa apropiados: el cable negro de los accesorios al cable de la casa negro (energía) y el cable blanco de los accesorios al cable de la casa blanco (neutral). Si su lámpara tiene un cable de lámpara, conecte el cable liso de la lámpara al cable de la casa negro (de energía) y conecte el cable de la lámpara con las crestas a lo largo del borde exterior al cable de la casa blanco (neutro).



3. Inspeccionar cuidadosamente los cables del artefacto. El CABLE NEUTRO DEL ARTEFACTO tiene BORDES LONGITUDINALES LISOS a su largo. El CABLE CALIENTE DEL ARTEFACTO es SUAVE y el ALAMBRE DE COBRE es el CABLE DE CONEXIÓN A TIERRA. Ante la presencia de cualquier duda que impida identificar con seguridad los cables del suministro eléctrico, se recomienda interrumpir la instalación y consultar con un electricista.
4. Con la ayuda de otra persona para sostener el peso del artefacto, unir los cables del artefacto a los cables de la caja de conexiones como se muestra en las ilustraciones.



Conectar el CABLE DE CONEXIÓN A TIERRA DEL ARTEFACTO con el CABLE DE CONEXIÓN A TIERRA DE LA CAJA DE CONEXIONES (por lo general el aislamiento verde del cable descubierto) utilizando el conector de tuerca para cables de plástico (A) y envolver la conexión con cinta aislante. Asegurarse de que no quede al descubierto ningún cordón de cable.

Si la caja de conexiones NO tiene un CABLE DE CONEXIÓN A TIERRA, envolver el tornillo de conexión a tierra color verde (B) con el cable de conexión a tierra del artefacto, insertar el tornillo en la placa de montaje (E), donde se encuentra la marca "GND", y ajustar el tornillo para asegurar el cable.

Conectar primero el CABLE NEUTRO DEL ARTEFACTO con el CABLE NEUTRO DE LA CAJA DE CONEXIONES (por lo general, tiene un aislamiento blanco) y luego conectar el CABLE CALIENTE DEL ARTEFACTO con el CABLE CALIENTE DE LA CAJA DE CONEXIONES (por lo general, tiene un aislamiento negro) utilizando los conectores de tuerca para cables de plástico (A). Envolver estas conexiones con cinta aislante. Asegurarse de que no quede al descubierto ningún cordón de cable.

NOTA:

ES FUNDAMENTAL QUE LA CAJA DE CONEXIONES DE SU HOGAR ESTÉ CORRECTAMENTE CONECTADA A TIERRA.

NO INVERTIR LAS CONEXIONES CALIENTE Y NEUTRA; DE LO CONTRARIO, SE PONDRÁ EN RIESGO LA SEGURIDAD.

5. Revisar las conexiones de los cables y, si todo parece estar bien, colocar de manera prolija y con cuidado las conexiones de los cables dentro de la caja de conexiones del techo.