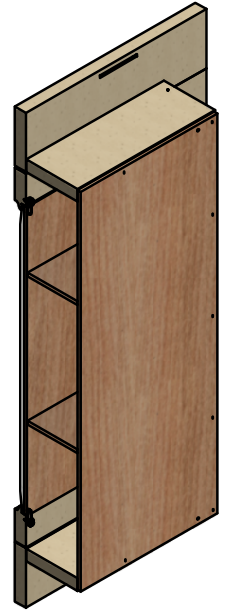
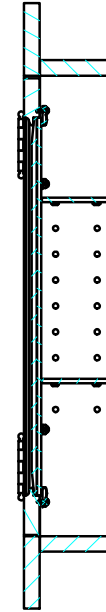
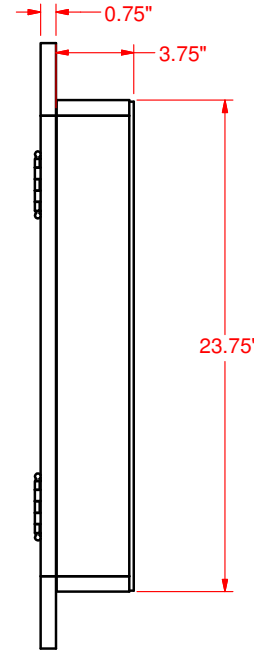
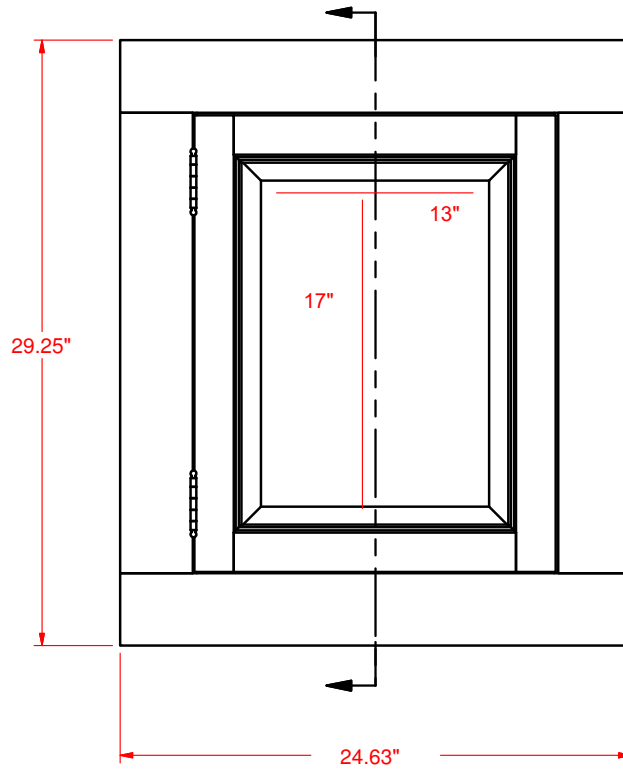
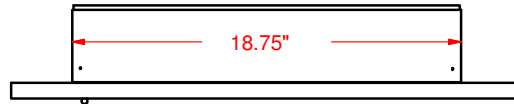
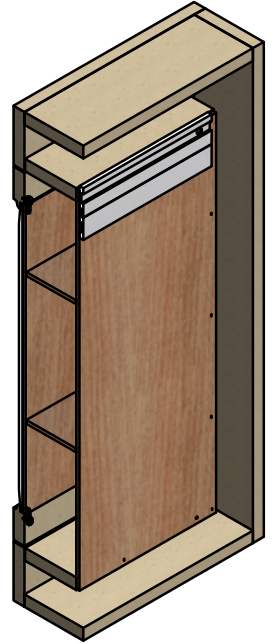
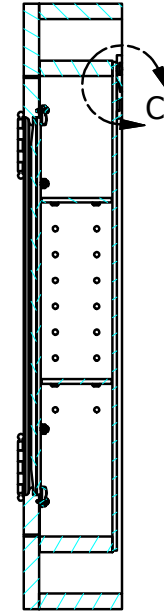
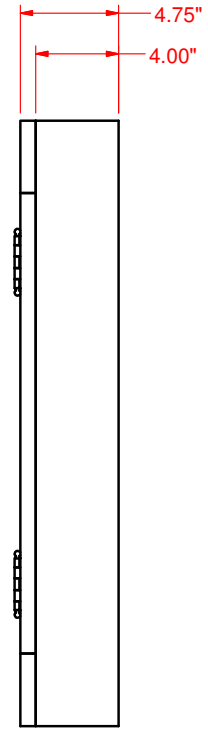
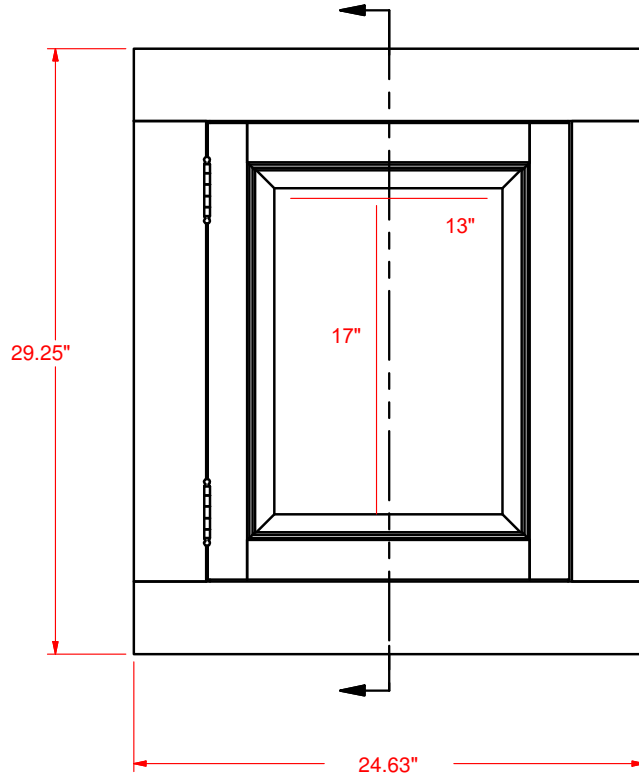
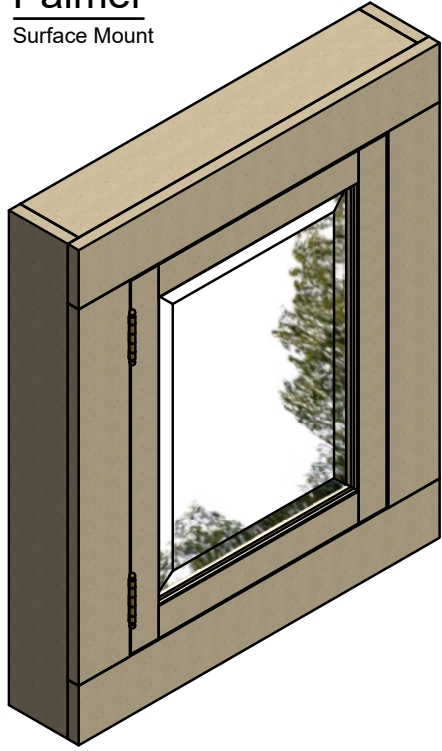
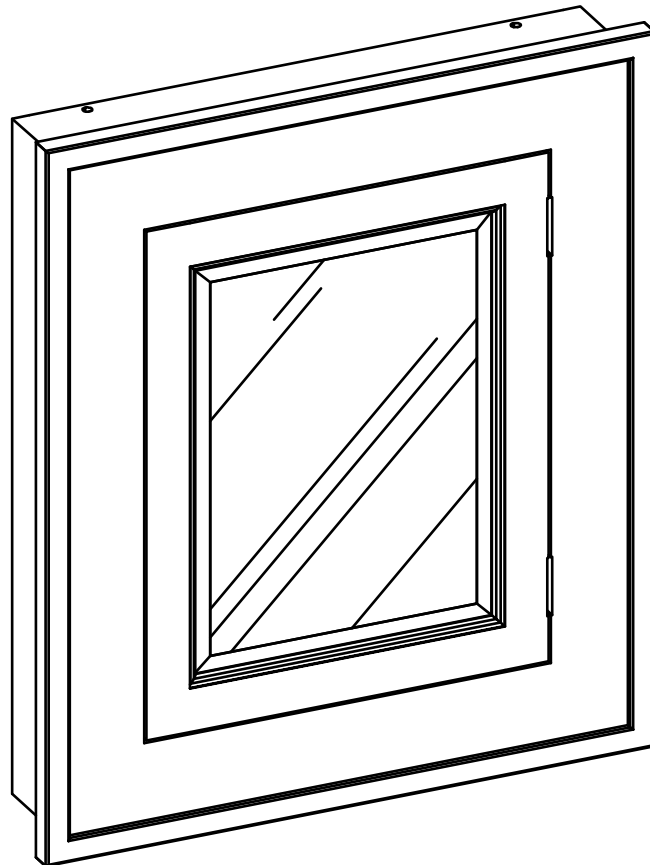


Palmer  
Inset Mount



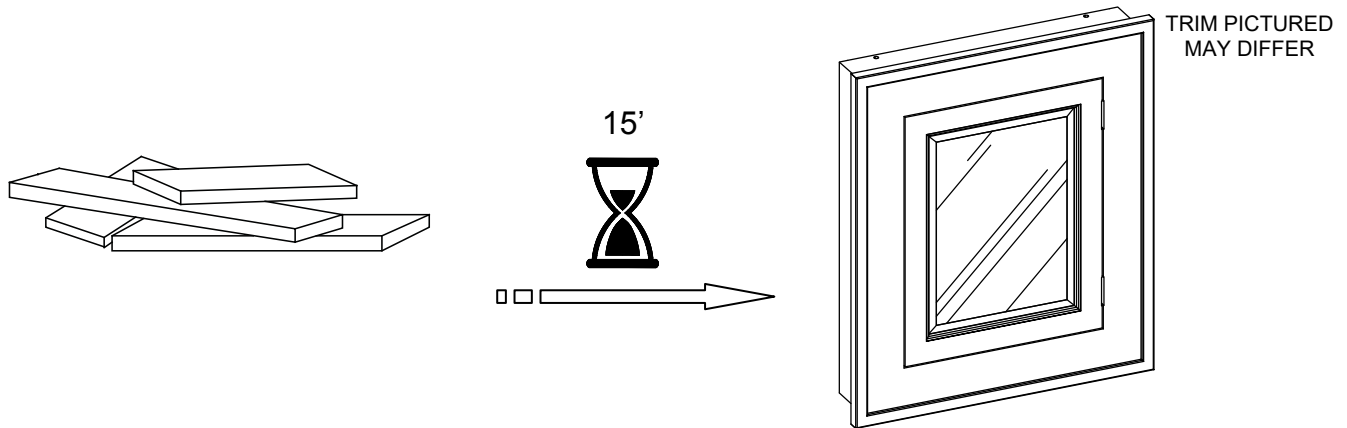
**Palmer**  
Surface Mount





## MEDICINE CABINET

### SURFACE MOUNT



## ENGLISH

- Do not dispose of any packaging or contents of the shipping carton until assembly is completed to avoid accidentally discarding small parts or hardware.

## FRANÇAIS

- Ne jetez rien des produits d'emballage et du contenu de la boîte jusqu'à ce que l'assemblage soit terminé, afin d'éviter de jeter parmégarde de petites pièces ou des morceaux.

## ESPAÑOL

- Para evitar desechar accidentalmente las partes pequeñas o las piezas de ferretería, no tirar el embalaje o contenido de la caja hasta que el ensamblaje esté completo.

### Care Instructions:

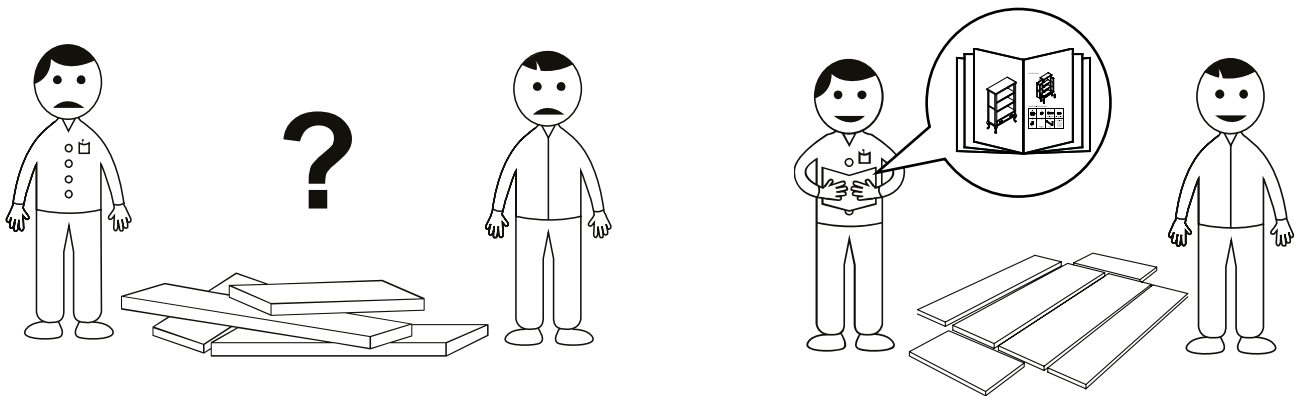
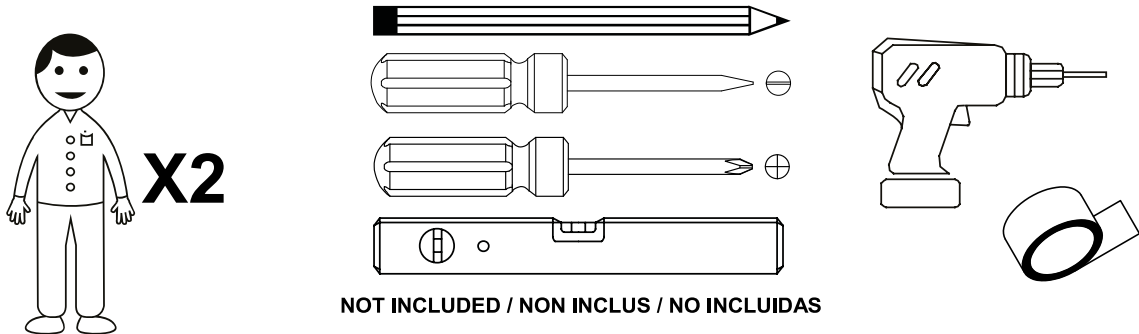
- Dust often using a clean, soft, dry and lint-free cloth.
- Blot spills and wipe with a clean, damp cloth immediately.
- We do not recommend the use of chemical cleansers, abrasives or furniture polish on our lacquered finish.
- Hardware may loosen over time. Periodically check to make sure all connections are tight. Re-tighten if necessary.

### Instructions d'entretien :

- Épousseter régulièrement avec un chiffon propre, doux et non pelucheux.
- Éponger immédiatement les liquides renversés et essuyer à l'aide d'un chiffon propre et humide.
- L'utilisation de produits nettoyants chimiques, d'abrasifs ou d'encaustiques sur nos finitions laquées n'est pas recommandée.
- Le matériel de fixation peut se desserrer avec le temps. Vérifiez régulièrement afin de vous assurer que tous les raccords sont bien serrés. Resserrez-les au besoin.

### Instrucciones de cuidado:

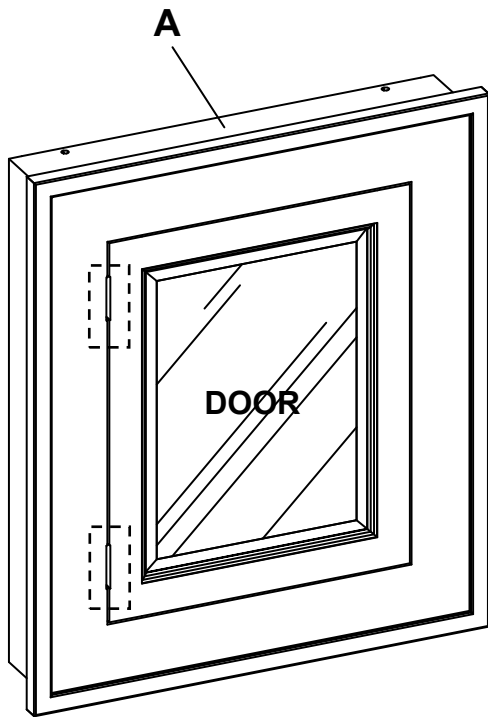
- Limpiar el polvo con un trapo limpio, suave, seco y libre de pelusas.
- Secar los derrames de inmediato y limpiar con un trapo limpio y húmedo.
- Recomendamos no usar limpiadores químicos, abrasivos o lustramuebles sobre el acabado barnizado.
- Las piezas de ferretería pueden aflojarse con el tiempo. Controlar periódicamente que estén bien ajustadas. Si es necesario, volver a ajustarlas.



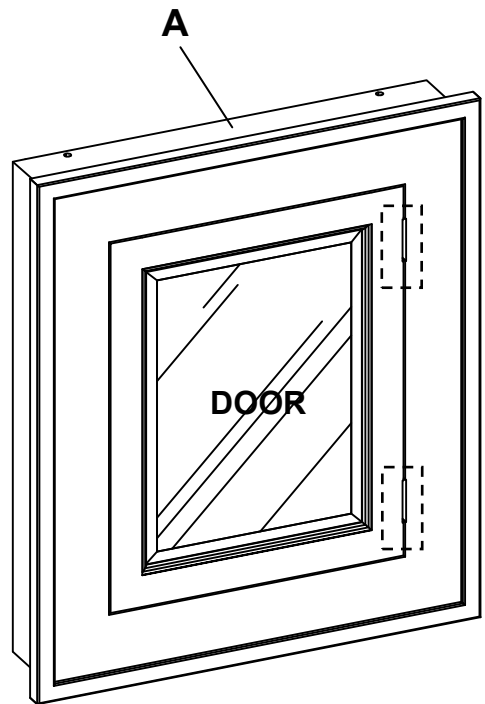
The Medicine Cabinet can be painted with oil or water based paints to match your decor.

L'armoire à pharmacie peut être peinte avec des peintures à l'huile ou à l'eau pour s'agencer à votre décor.

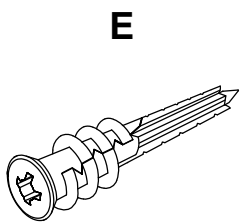
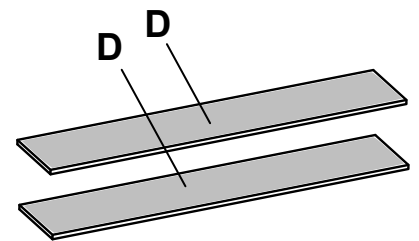
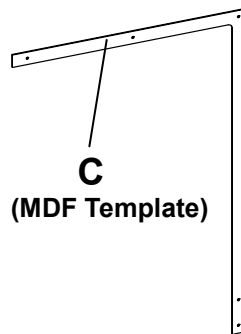
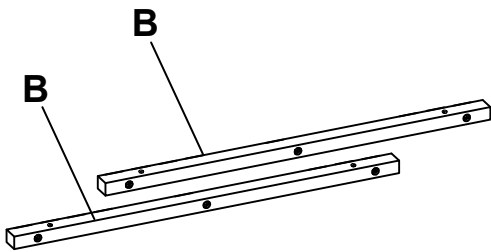
El botiquín se puede pintar con pinturas a base de aceite o agua para combinar con su decoración.



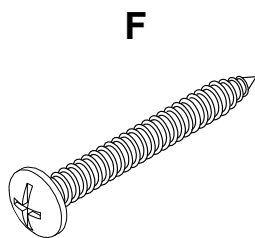
**LEFT Hinges**



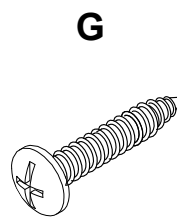
**Right Hinges**



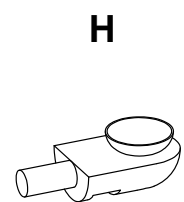
**Twist & Lock**  
6x



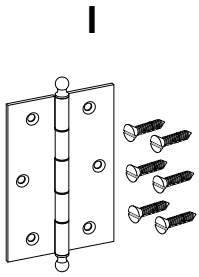
**#8x38mm**  
6x



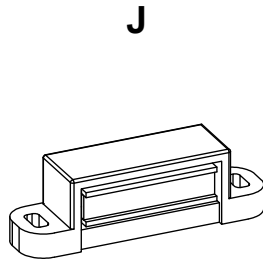
**#8x25mm**  
4x



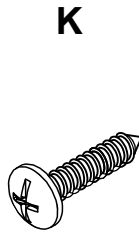
**8x**



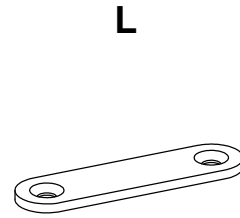
**Hinges**  
**2x**



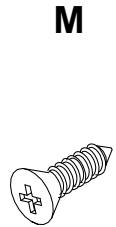
**Magnetic**  
**1x**



**#6x15mm**  
**2x**

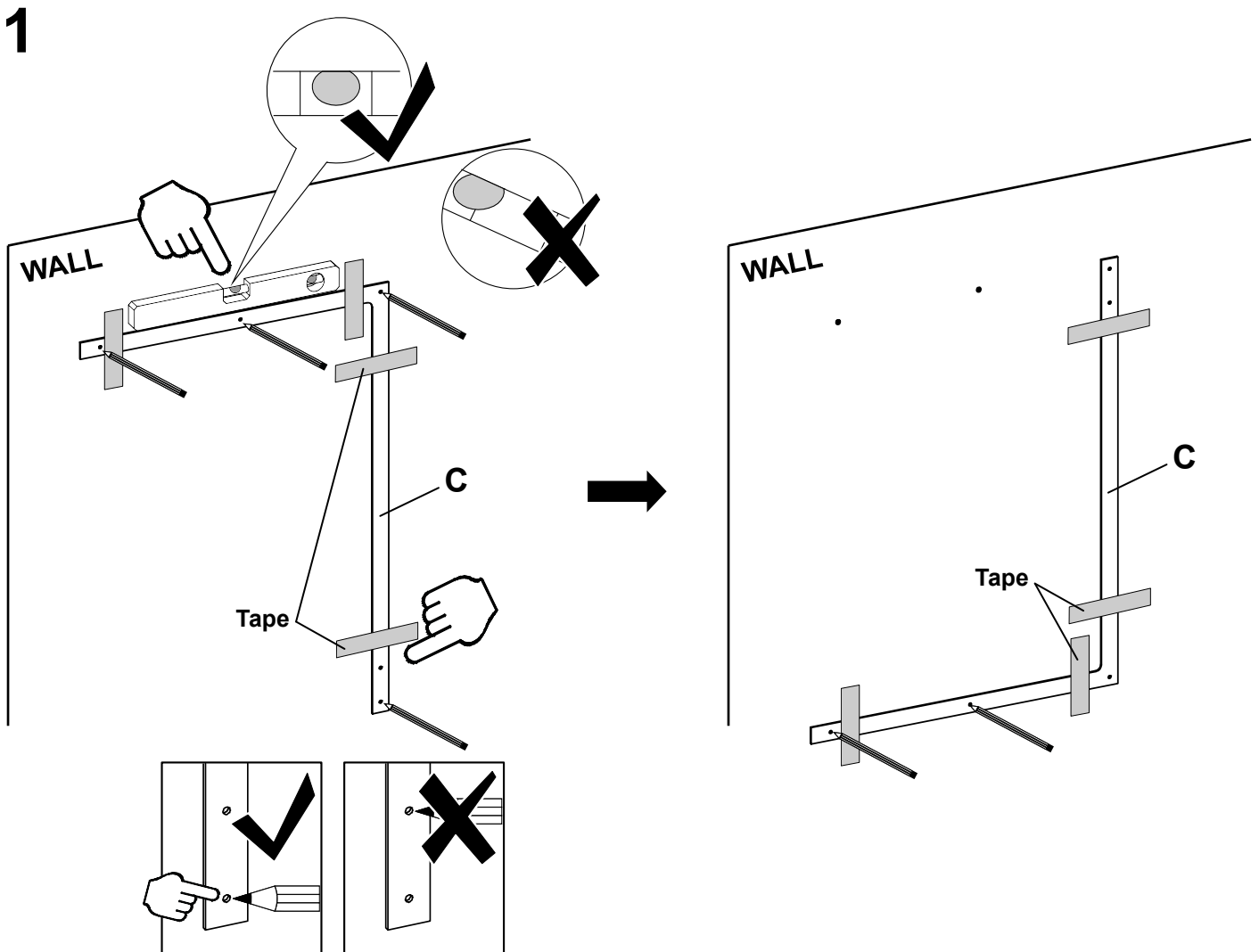


**Metal**  
**1x**

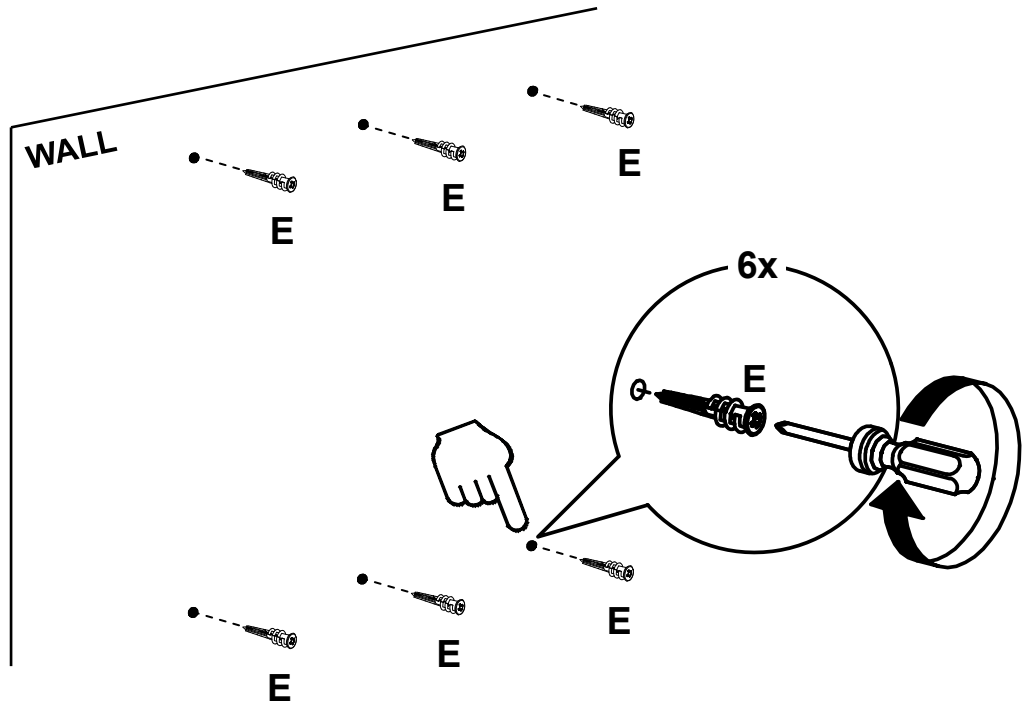


**Flat Head**  
**#6x12mm**  
**2x**

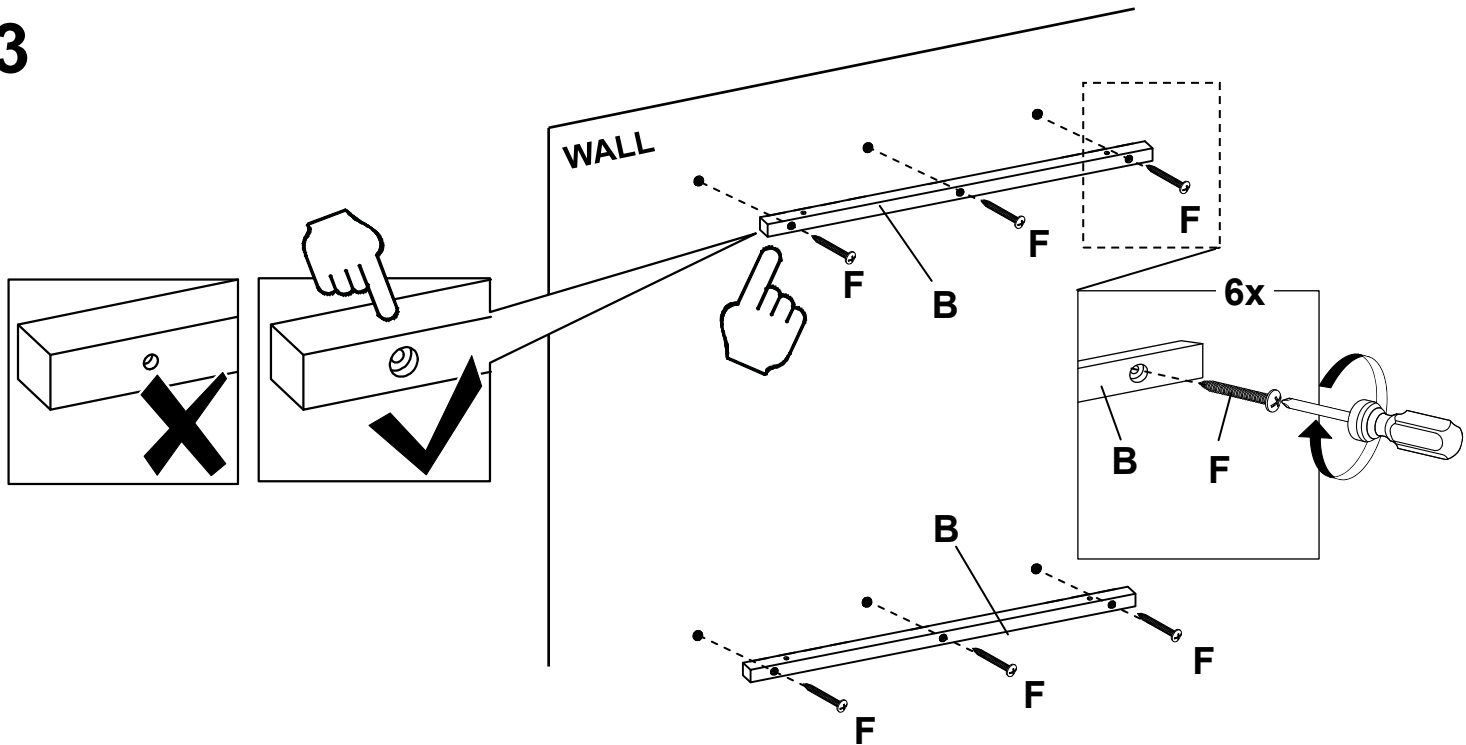
Screws packed with hinges



## 2

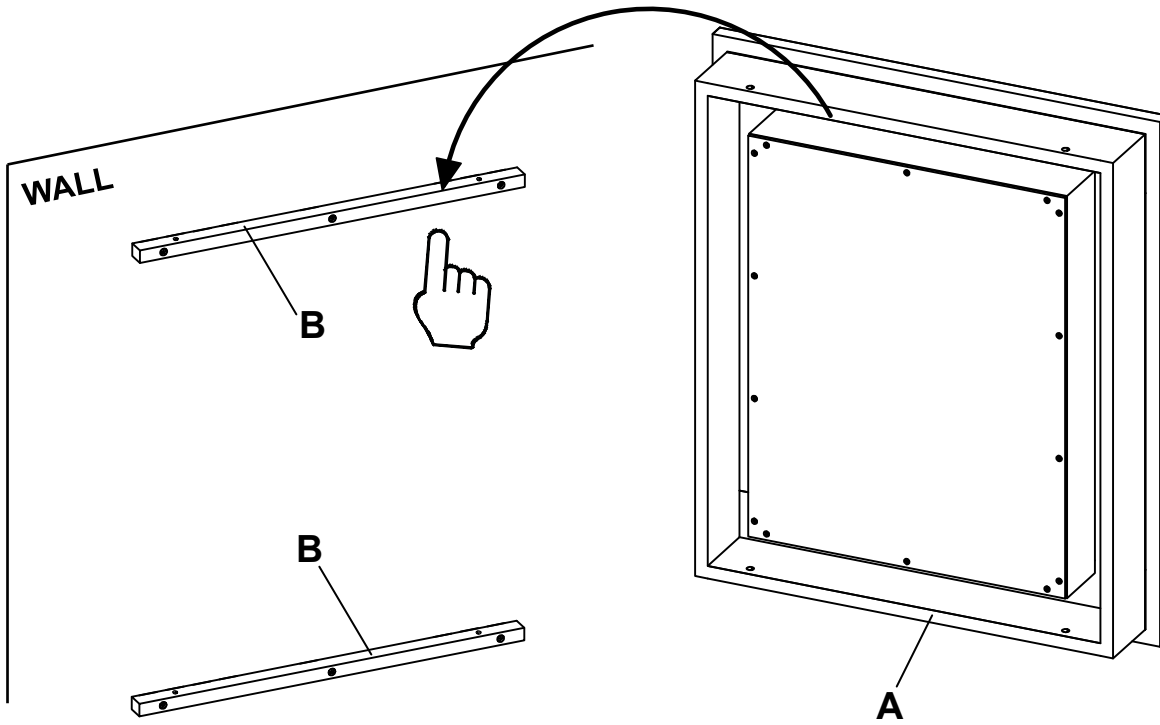


## 3

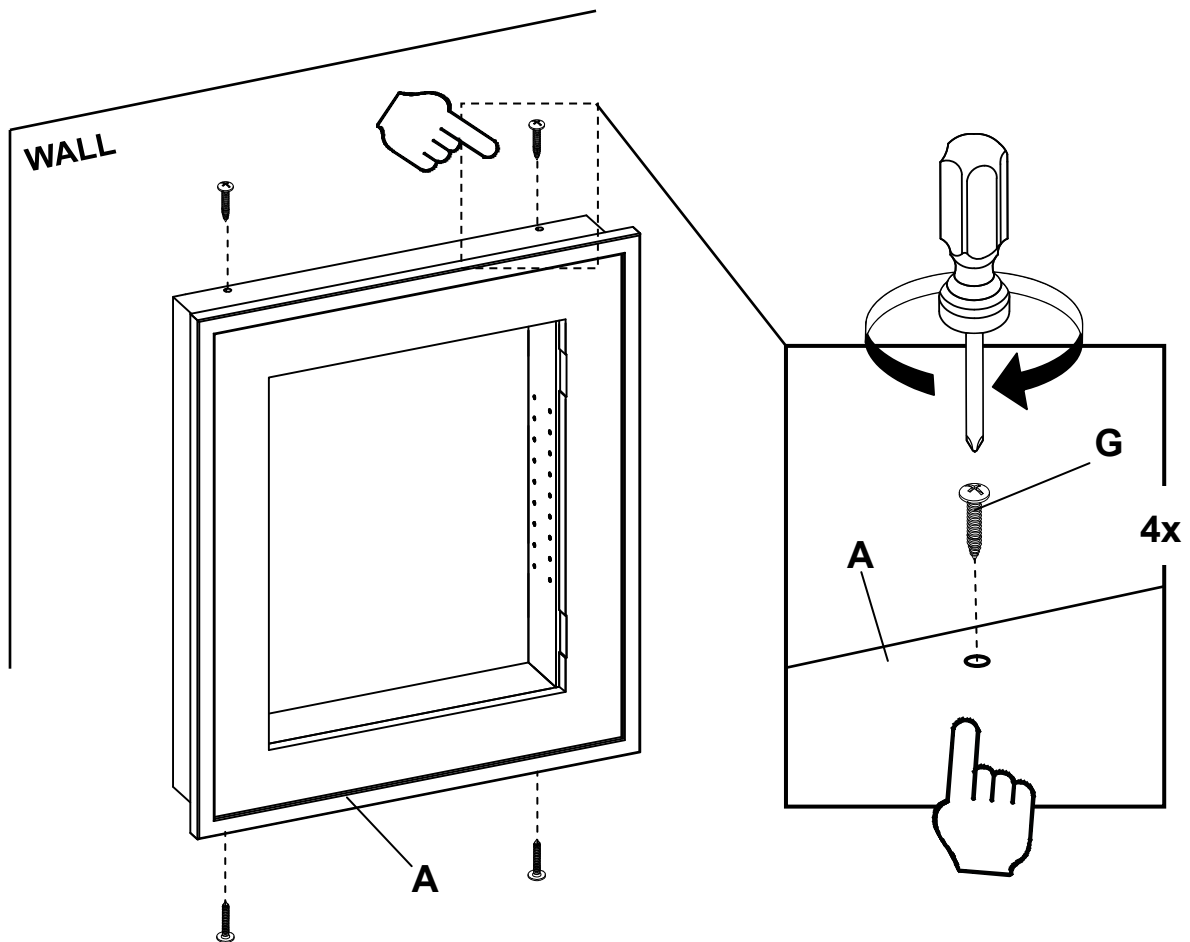




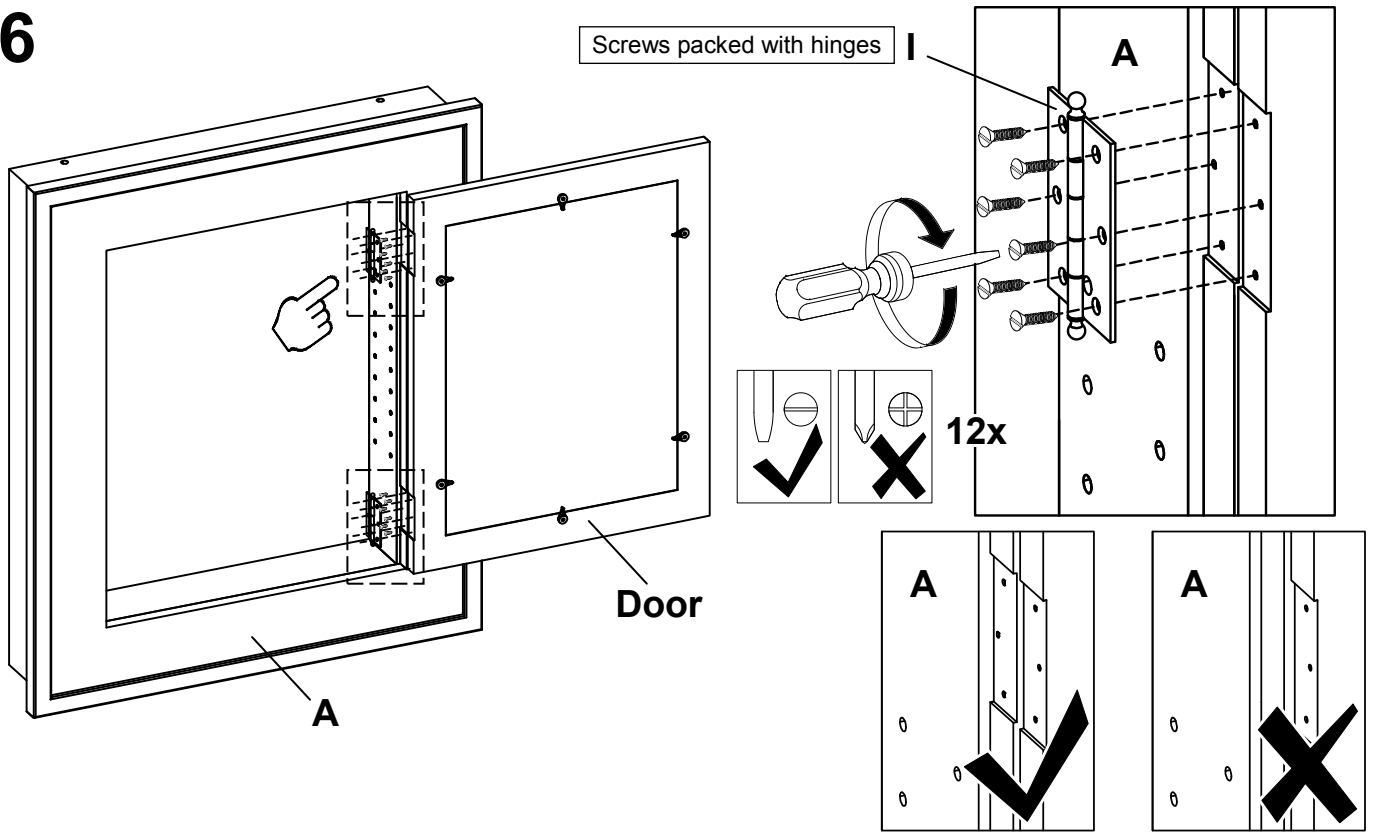
## 4



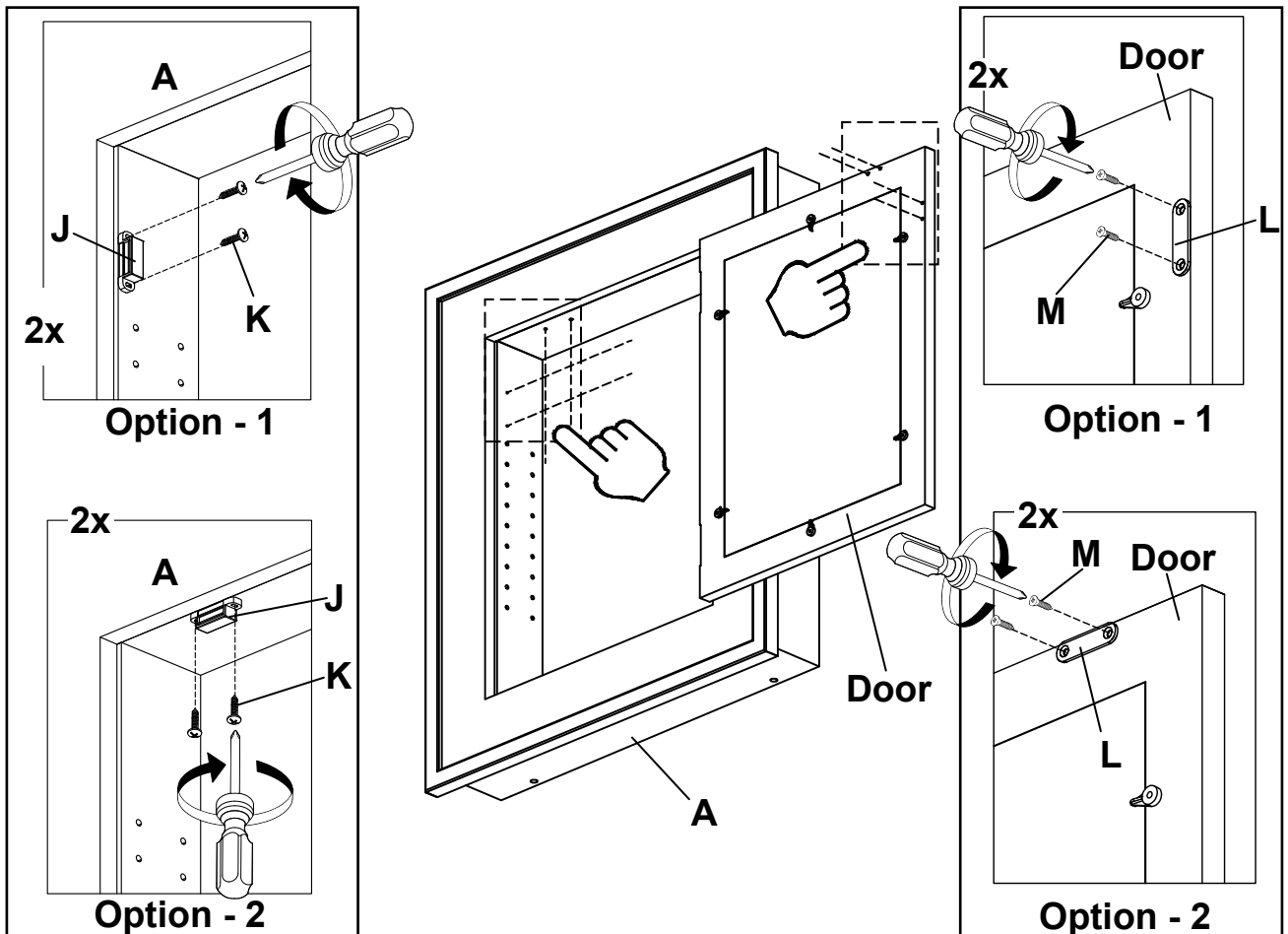
## 5



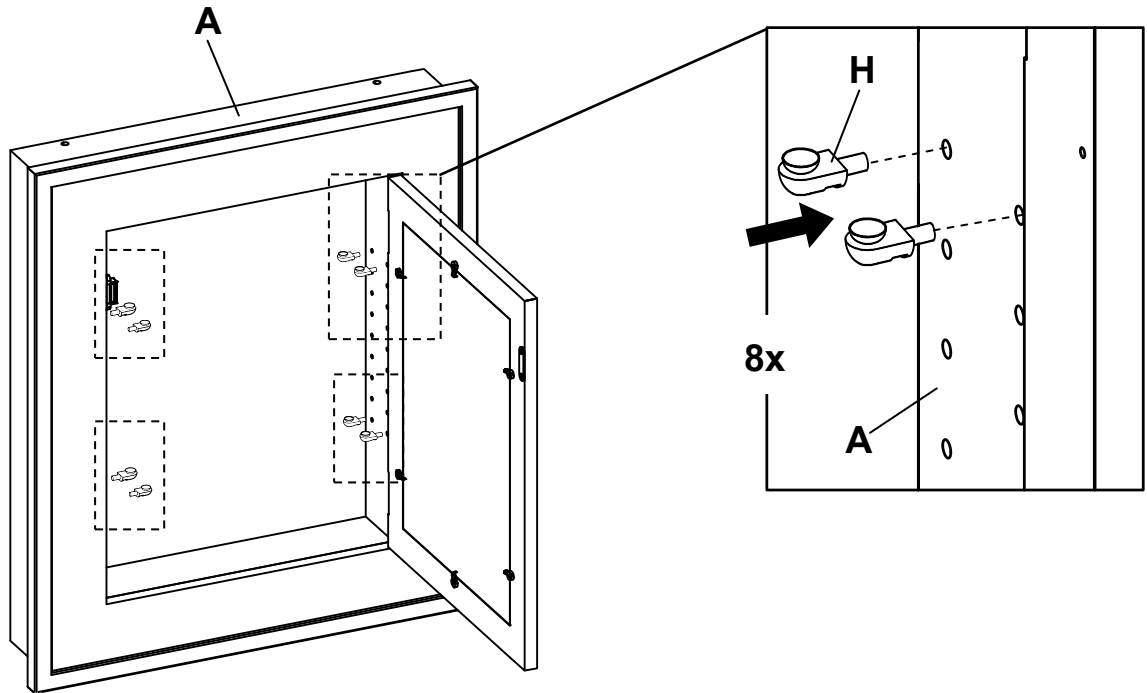
## 6



## 7



## 8



## 9

