

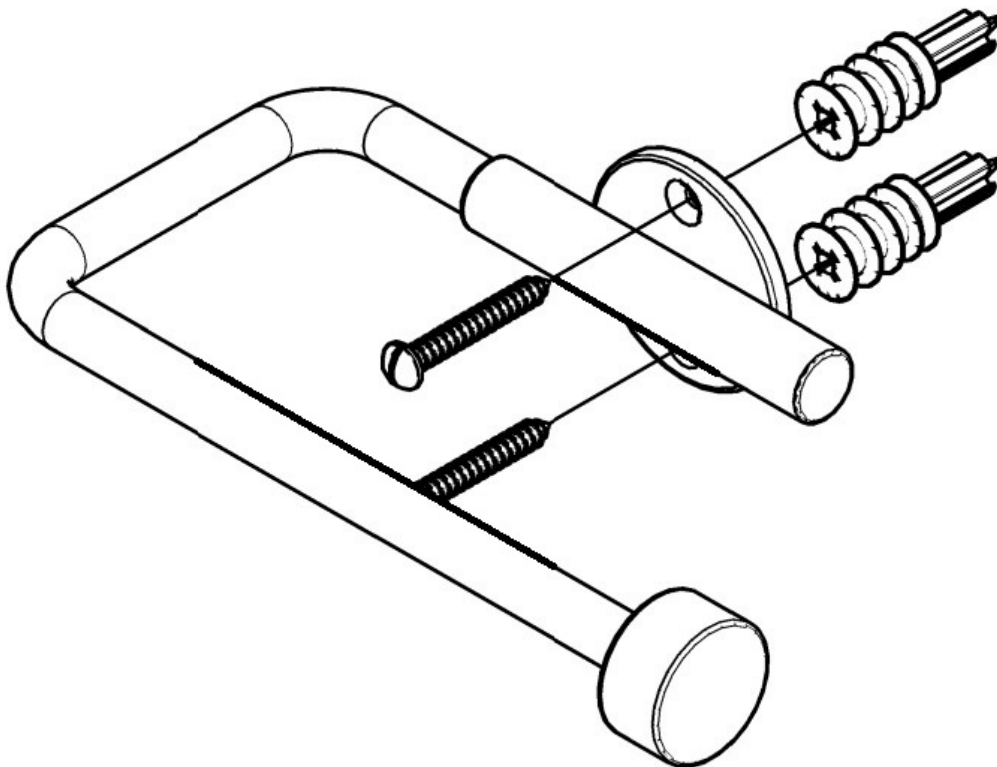
 **WARNING:** This product can expose you to chemicals including lead which is known to the state of California to cause cancer and birth defects or other reproductive harm. For more information, go to: www.P65warnings.ca.gov

 **AVERTISSEMENT:** Ce produit peut vous exposer à des produits chimiques, y compris le plomb, qui est reconnu par l'État de Californie comme causant le cancer et des malformations congénitales ou d'autres troubles de la reproduction. Pour plus d'informations, visitez: www.P65warnings.ca.gov

 **ADVERTENCIA:** Este producto puede exponerlo a productos químicos, incluido el plomo, que el estado de California sabe que causan cáncer y defectos de nacimiento u otros daños reproductivos. Para obtener más información, visite: www.P65warnings.ca.gov

Patton Toilet Paper Holder



PARTS INCLUDED:

- ° 1pc Patton Toilet Paper Holder
- ° 2 pcs Dry Wall Anchors
- ° 3 pcs Brass Wood Screw 8x32mm

PIÈCES INCLUSES :

- ° 1 pc Porte-papier hygiénique Patton
- ° 2 pcs Ancrages pour cloisons sèches
- ° 3 pcs Vis à bois en laiton 8x32mm

PIEZAS INCLUIDAS:

- ° 1pc Portarrollos de papel higiénico Patton
- ° 2 pcs Anclajes de pared seca
- ° 3 pcs Tornillo Madera Latón 8x32mm

TOOLS REQUIRED: Phillips screw driver , pencil, level, stude detector, measuring tape, and 3/16" drill bit, drill.

OUTILS REQUIS: Tournevis cruciforme, crayon, niveau, détecteur de montants, ruban à mesurer et foret 3/16", perceuse.

HERRAMIENTAS REQUERIDAS: Destornillador Phillips, lápiz, nivel, detector de espárragos, cinta métrica y broca de 3/16", taladro.

INSTALLATION INSTRUCTIONS

Note: Consult your local hardware store for proper mounting to other wall materials.

1. Determine the desired location, mark the location for mounting screws and use stud finder to locate studs.
2. If mounting location has a stud, use the screws supplied but do NOT use the plastic drywall anchors. If mounting location does NOT have a stud, pre-drill sheet rock with 3/16" diameter drill bit to ease installation of drywall anchor.
3. Use a Phillips screwdriver to insert the wall anchors. Do not "push" or pound the anchors into the wall, it is designed to bore into the wall like a screw. Slowly turn the anchors clockwise while applying pressure until the flange just touches the wall.
4. Use the two supplied screws to secure Patton Toilet Paper Holder to wall.

INSTRUCTIONS D'INSTALLATION

Remarque: Consultezvotrequincaillerie locale pour un montage correct surd'autresmatériauxmuraux.

1. Déterminezl'emplacementsouhaité, marquezl'emplacement des vis de montage et utilisez le détecteur de montants pour localiser les montants.
2. Si l'emplacement de montage comporteunmontant, utilisez les visfournies, mais N'UTILISEZ PAS les chevilles en plastique pour cloisonsèche. Si l'emplacement de montage n'a PAS de montant, pré-percez la plaque de roche avec unemèche de 3/16" de diamètre pour faciliterl'installation de l'ancrage pour cloisonsèche.
3. Utilisezuntourneviscruciforme pour insérer les ancragesmuraux. Ne pas « pousser » oumarteler les ancragesdans le mur, ilestconçu pour percerdans le murcommeune vis. Tournezlentement les ancragesdans le sens des aiguilles d'unemontre tout en appliquantunepressionjusqu'àceque la bride touche à peine le mur.
4. Utilisez les deux vis fournies pour fixer le porte-papier hygiénique Patton au mur.

INSTRUCCIONES DE INSTALACIÓN

Nota: Consulte a suferreteria local para unmontajeadecuado en otrosmateriales de pared.

1. Determine la ubicacióndeseada, marque la ubicación de los tornillos de montaje y utilice el buscador de vigas para ubicarlasvigas.
2. Si la ubicación de montajetieneunmontante, utilice los tornillossuministrados, pero NO utilice los anclajes de plástico para paneles de yeso. Si la ubicación de montaje NO tieneunmontante, perforepreviamente la placa de yeso con unabroca de 3/16" de diámetro para facilitar la instalación del anclaje para paneles de yeso.
3. Utiliceundestornillador Phillips para insertar los anclajes de pared. No "empuje" nigolpee los anclajes en la pared, estádiseñado para perforar la pared como un tornillo. Gire lentamente los anclajes en el sentido de lasagujasdelrelojmientrasaplicapresión hasta que la brida toque la pared.
4. Utilice los dos tornillos suministrados para fijar el Portarrollos de papel higiénico Patton a la pared.

CARE INSTRUCTIONS

Wipe with a soft, dry cloth. To protect the finish, do not use household cleaners or abrasives.

INSTRUCTIONS D'ENTRETIEN

Essayez avec un chiffon doux et sec. Pour protéger la finition, n'utilisez pas de nettoiyantsménagersouabrasifs.

INSTRUCCIONES DE CUIDADO

Limpie con unpañó suave y seco. Para proteger el acabado, no use limpiadoresdomésticosniabrasivos.