

Pierce Security Sconce

ENGLISH

CAUTION:

- **BEFORE INSTALLING FIXTURE, MAKE SURE THE POWER TO THE CIRCUIT IS TURNED OFF AT THE MAIN FUSE BOX / CIRCUIT BREAKER UTILITY BOX.**

Important Safety Instructions:

- These instructions are provided for your safety. It is very important that they are read carefully and completely before beginning the assembly and installation of this lighting fixture.
- We strongly recommend that a professional electrician install all direct wire fixtures.
- THIS PRODUCT MUST BE INSTALLED IN ACCORDANCE WITH THE APPLICABLE INSTALLATION CODES BY A PERSON FAMILIAR WITH THE CONSTRUCTION AND OPERATION OF THE PRODUCT AND THE HAZARDS INVOLVED.
- The lighting fixture is meant for outdoor use. It must be connected only to 3-wire, single-phase electrical supply systems (provided with Ground wire or equivalent protection system).
- For your safety, it is strongly recommended that two people install the lighting fixture.
- This fixture has been rated for up to one (1) **100-watt maximum TYPE A standard incandescent light bulb** (not included) or one (1) **9-watt SBLED light bulb** (not included). To avoid the risk of fire, do not exceed the recommended lamp wattage.
- The lighting fixture has sensor, please read the section "Sensor Function and Operation" below.
- The lighting fixture is meant for outdoor use, **SUITABLE FOR WET LOCATIONS.**
- **Save these instructions.**

WARNING:

- **To reduce the risk of fire, electrical shock or personal injury, always turn off light fixture and allow it to cool prior to replacing light bulb.**
- **Do not touch bulb when fixture is turned on. Do not look directly at lit bulb.**
- **Keep flammable materials away from lit bulb.**

Pre-assembly:

- Remove all parts and hardware from box along with any plastic protective packaging.
- Do not discard any contents until after assembly is complete to avoid accidentally discarding small parts or hardware.
- For your safety and convenience, assembly by two people is recommended.

Care instructions:

- Wipe clean with a soft, dry cloth or static duster.
- Always avoid the use of harsh chemicals or abrasive cleaners as they may cause damage to the fixture's finish.

FCC COMPLIANCE:

NOTE: This equipment has been tested and found to comply with the limits for a Class B digital device, pursuant to Part 15 of the FCC Rules. These limits are designed to provide reasonable protection against harmful interference in a residential installation. This equipment generates uses and can radiate radio frequency energy and, if not installed and used in accordance with the instructions, may cause harmful interference to radio communications. However, there is no guarantee that interference will not occur in a particular installation. If this equipment does cause harmful interference to radio or television reception, which can be determined by turning the equipment off and on, the user is encouraged to try to correct the interference by one or more of the following measures:

- Reorient or relocate the receiving antenna.
- Increase the separation between the equipment and receiver.
- Connect the equipment into an outlet on a circuit different from that to which the receiver is connected.
- Consult the dealer or an experienced radio/TV technician for help.

This device complies with Part 15 of the FCC Rules. Operation is subject to the following two conditions: (1) This device may not cause harmful interference, and (2) This device must accept any interference received, including interference that may cause undesired operation. Caution: changes or modifications not expressly approved by the party responsible for compliance could void the user's authority to operate the equipment.

IC COMPLIANCE:

This Class B digital apparatus complies with Canadian ICES-005(B)/NMB-005(B).

Thank you for your purchase

2550 N.W. Nicolai Street, Portland Oregon 97210 Customer Service: 888 401-1900 www.rejuvenation.com

FRANÇAIS

MISE EN GARDE :

- **AVANT D'INSTALLER LE LUMINAIRE, S'ASSURER QUE LE COURANT EST COUPÉ À LA BOÎTE À FUSIBLES/COUPE-CIRCUIT PRINCIPAL.**

Consignes de sécurité importantes :

- Ces instructions sont fournies pour des raisons de sécurité. Les lire attentivement et intégralement avant de commencer l'assemblage et l'installation de ce luminaire.
- Nous recommandons fortement qu'un électricien qualifié installe tous les fils électriques directs.
- **UNE PERSONNE QUI CONNAÎT LA CONCEPTION, LE FONCTIONNEMENT ET LES DANGERS POSSIBLES DE CE PRODUIT DOIT L'INSTALLER, ET CE, SELON LES CODES D'INSTALLATION APPLICABLES.**
- Le luminaire est destiné à une utilisation en extérieur. Il doit être branché uniquement aux circuits électroniques monophasés à 3 fils (avec fil de terre ou système de protection équivalent).
- Pour votre sécurité, il est fortement recommandé que deux personnes participent à l'installation du luminaire.
- Ce luminaire fonctionne avec une (1) **ampoule à incandescence standard de TYPE A de 100 watts maximum** (non incluse) ou une (1) **ampoule SBLED de 9 watts** (non incluse). Pour éviter les risques d'incendie, ne pas dépasser la puissance en watts recommandée pour l'éclairage.
- Le luminaire est doté d'un capteur. Lire la section « Fonctions et utilisation du capteur » ci-dessous.
- Le luminaire est destiné à une utilisation en extérieur, **ET CONVIENT AUX ENDROITS SECS OU HUMIDES.**
- **Conserver ces instructions.**

AVERTISSEMENT :

- **Pour éviter les risques d'incendie, de chocs électriques ou de lésions corporelles, toujours éteindre le luminaire afin qu'il refroidisse avant de changer l'ampoule.**
- **Ne pas toucher l'ampoule lorsque le luminaire est allumé. Ne pas regarder directement l'ampoule allumée.**
- **Ne pas approcher de matières inflammables de l'ampoule allumée.**

Pré-assemblage :

- Sortir toutes les pièces et le matériel de la boîte ainsi que tous les emballages de protection en plastique.
- Ne jeter aucun contenu avant que l'assemblage ne soit terminé afin d'éviter de jeter accidentellement des petites pièces ou du matériel.
- Pour votre confort et votre sécurité, il est recommandé que deux personnes participent à cette installation.

Instructions d'entretien :

- Essuyer avec un chiffon sec et doux ou avec un plumeau.
- Ne jamais utiliser de puissants produits nettoyants chimiques ou abrasifs, car ils peuvent endommager la finition du luminaire.

CONFORMITÉ FCC :

REMARQUE : cet appareil a fait l'objet de tests prouvant sa conformité aux limites imposées aux appareils numériques de classe B, conformément à la Partie 15 des réglementations de la FCC. Ces limites sont conçues pour offrir une protection raisonnable contre les interférences nuisibles dans des lieux commerciaux. Cet appareil génère, utilise et est susceptible d'émettre de l'énergie à des fréquences radio. À ce titre, s'il n'est pas installé ou utilisé conformément aux instructions, il est susceptible de perturber les communications radio. Cependant, il n'existe aucune garantie contre ces interférences dans le cas où l'installation n'est pas conforme. En cas d'interférences avec la réception radiophonique ou télévisuelle, qui peuvent être vérifiées en mettant l'équipement hors, puis sous tension, l'utilisateur peut tenter de résoudre le problème de l'une des façons suivantes :

- Réorienter ou déplacer l'antenne de réception.
- Éloigner l'équipement du poste de réception.
- Brancher l'appareil sur un circuit différent de celui du récepteur.
- Contacter le revendeur ou un technicien radio/TV qualifié pour obtenir de l'aide.

Cet appareil est conforme à la section 15 des réglementations de la FCC. Son fonctionnement est soumis aux deux conditions suivantes : (1) cet appareil ne doit pas causer d'interférences nuisibles, et (2) cet appareil doit accepter toute autre interférence reçue, y compris les interférences pouvant entraîner un fonctionnement non désiré. Mise en garde : tout changement ou modification apporté à l'appareil sans l'approbation expresse des autorités compétentes peut annuler l'autorisation de l'utiliser.

CONFORMITÉ IC :

Cet appareil numérique de classe B est conforme à la norme ICES-005(B)/NMB-005(B) du Canada.

Merci de votre achat

2550 N.W. Nicolai Street, Portland Oregon 97210 Service à la clientèle : 1 888 401-1900 www.rejuvenation.com

ESPAÑOL

PRECAUCIÓN:

- **ANTES DE INSTALAR ESTA LUMINARIA, ASEGURARSE DE QUE LA ALIMENTACIÓN AL CIRCUITO ESTÉ DESACTIVADA EN LA CAJA DE FUSIBLES / DISYUNTOR DE LA CAJA PRINCIPAL DE SUMINISTRO.**

Instrucciones de seguridad importantes:

- Estas instrucciones se brindan para su seguridad. Es muy importante leerlas atentamente y por completo antes de comenzar el ensamblaje e instalación de este accesorio de iluminación.
- Se recomienda que un electricista profesional instale todas las luminarias que deben conectarse directamente al suministro eléctrico.
- ESTE PRODUCTO DEBE INSTALARSE DE ACUERDO CON LOS CORRESPONDIENTES CÓDIGOS DE INSTALACIÓN Y DEBE HACERLO UNA PERSONA FAMILIARIZADA CON LA CONSTRUCCIÓN Y EL FUNCIONAMIENTO DEL PRODUCTO Y CON LOS RIESGOS QUE IMPLICA.
- El accesorio de iluminación está destinado al uso en exteriores. Debe conectarse solamente a sistemas de suministro eléctrico trifilares y monofásicos (que tengan un sistema de protección de cable de conexión a tierra o un sistema equivalente).
- Para su seguridad, se recomienda que participen dos personas en la instalación del accesorio de iluminación.
- Esta luminaria admite hasta una (1) **bombilla incandescente estándar TIPO A de hasta 100 vatios como máximo** (no se incluye) o una (1) **bombilla SBLED de 9 vatios** (no se incluye). Para evitar el riesgo de incendio, no exceder la potencia recomendada.
- El accesorio de iluminación tiene un sensor. Leer la sección “Función y funcionamiento del sensor” debajo.
- Este accesorio de iluminación está destinado al uso en exteriores, ADECUADO PARA AMBIENTES HÚMEDOS.
- **Guardar estas instrucciones.**

ADVERTENCIA:

- **Para reducir el riesgo de incendio, descargas eléctricas o lesiones físicas, siempre apague la luminaria y deje que se enfríe antes de cambiar la bombilla.**
- **No tocar la bombilla cuando la luminaria está encendida. No mirar directamente a la bombilla encendida.**
- **Mantener los materiales inflamables lejos de la bombilla encendida.**

Antes del ensamblaje:

- Quitar todas las partes y las piezas de ferretería de la caja junto con cualquier empaque de protección plástico.
- Para evitar desechar accidentalmente los accesorios o las piezas de ferretería, no tirar el embalaje o contenido de la caja hasta que el ensamblaje esté completo.
- Para su seguridad y comodidad, se recomienda que dos personas realicen el ensamblaje.

Instrucciones de cuidado:

- Limpiar con un paño seco y suave o un plumero.
- Evitar siempre el uso de químicos fuertes o limpiadores abrasivos, ya que pueden causar daños al acabado de la luminaria.

CUMPLIMIENTO DE FCC:

NOTA: Este equipo ha sido probado y es compatible con los límites de un dispositivo digital Clase B, de acuerdo a la Parte 15 de las Reglas de la FCC. Estos límites fueron diseñados para proporcionar una protección razonable contra la interferencia dañina en una instalación residencial. Este equipo general, usa y puede irradiar energía de radiofrecuencia, y en caso de no instalarse y usarse de acuerdo a las instrucciones, puede causar interferencia dañina a las radiocomunicaciones. Sin embargo, no hay garantía de que la interferencia no ocurra en una instalación en particular. Si este equipo causa interferencia dañina a la recepción de radio o televisión, que se puede determinar al apagar y encender el equipo, se alienta al usuario a intentar corregir la interferencia mediante una o más de las siguientes medidas:

- Reorientar o reubicar la antena de recepción.
- Aumentar la separación entre el equipo y el receptor.
- Conectar el equipo a un tomacorrientes en un circuito diferente de donde está conectado el receptor.
- Consultar y pedir ayuda al vendedor o a un técnico con experiencia en radio/TV.

Este dispositivo cumple la Parte 15 de las Reglas FCC. El funcionamiento está sujeto a las dos condiciones que se explican a continuación: (1) Este dispositivo no puede causar interferencia dañina, y (2) Este dispositivo debe aceptar cualquier interferencia recibida, esto incluye interferencias que puedan causar un funcionamiento no deseado. Precaución: los cambios o las modificaciones que no estén aprobados expresamente por la parte responsable del cumplimiento podrían anular la autoridad del usuario para utilizar el equipo.

CUMPLIMIENTO DE IC:

Este aparato digital Clase B cumple las normas ICES-005(B)/NMB-005(B) canadienses.

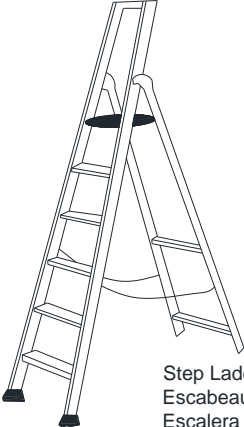
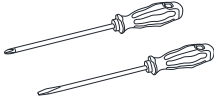
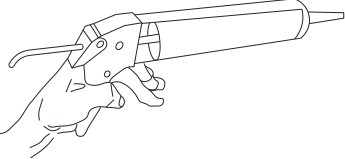


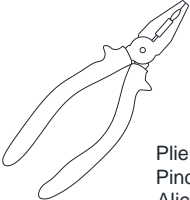
Gracias por su compra

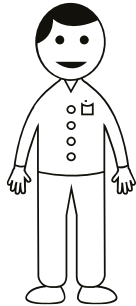
2550 N.W. Nicolai Street, Portland Oregon 97210 Servicio al cliente: 888 401-1900 www.rejuvenation.com

Tool not included

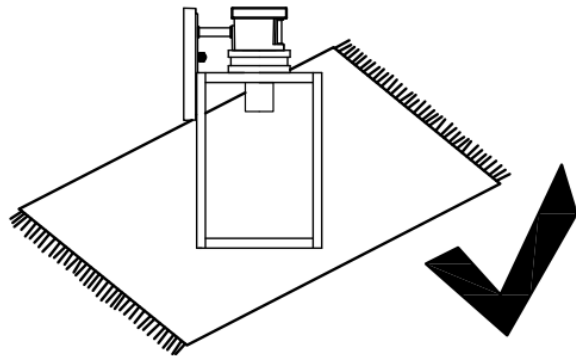
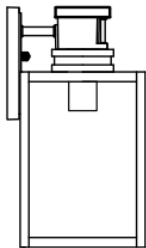
Outils (non inclus)

Las herramientas no están incluidas

 <p>Step Ladder Escabeau Escalera</p>	 <p>Phillips head, Flat Blade Screwdrivers Tournevis à tête Phillips et à lame plate Destornilladores Cabeza Phillips y Destornilladores Cabeza Plana</p>	 <p>outdoor silicone caulking compound composé de calfeutrage extérieur en silicone compuesto de calafateo de silicona para exteriores</p>	
	 <p>Wire Cutter/Stripper Pince coupe-fil / "à nud" / Cortador de Cable</p>	 <p>Electrical tape Ruban isolant Cinta Eléctrica</p>	 <p>Plier Pince Alicates</p>



X2



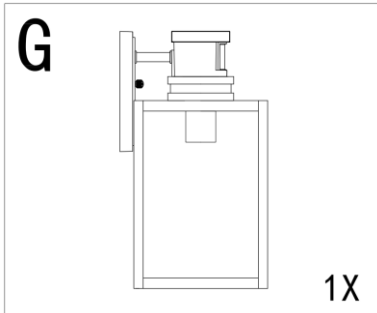
18-Mar-2022

9/20

Parts Included

Pièces incluses

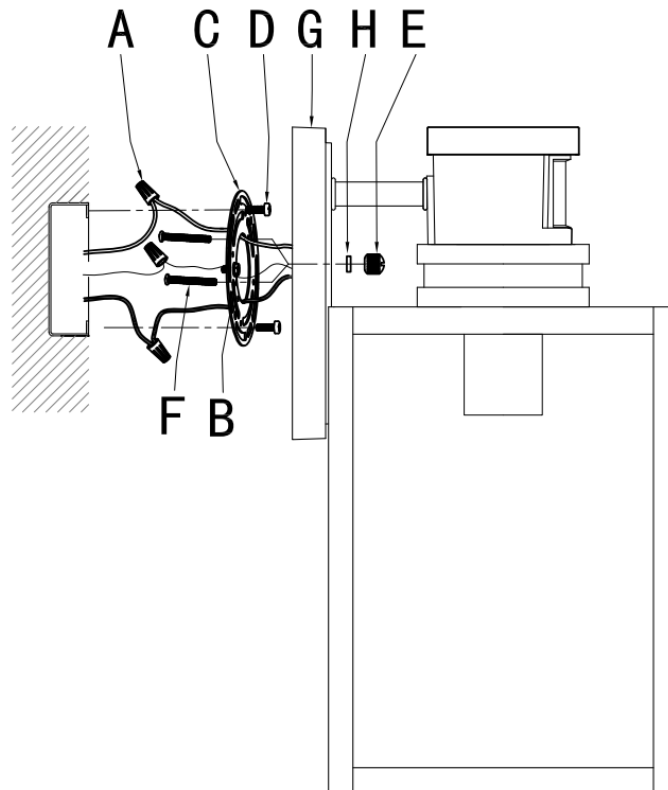
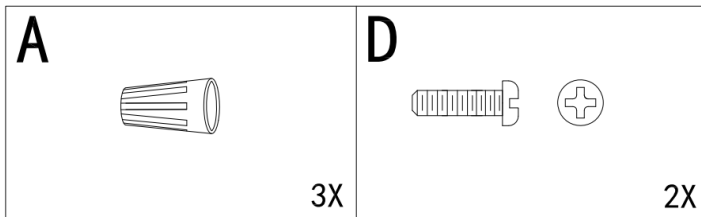
Piezas incluidas



Hardware Enclosed

Matériel fourni

Piezas de ferretería incluidas



Assembly & Installation Instructions:

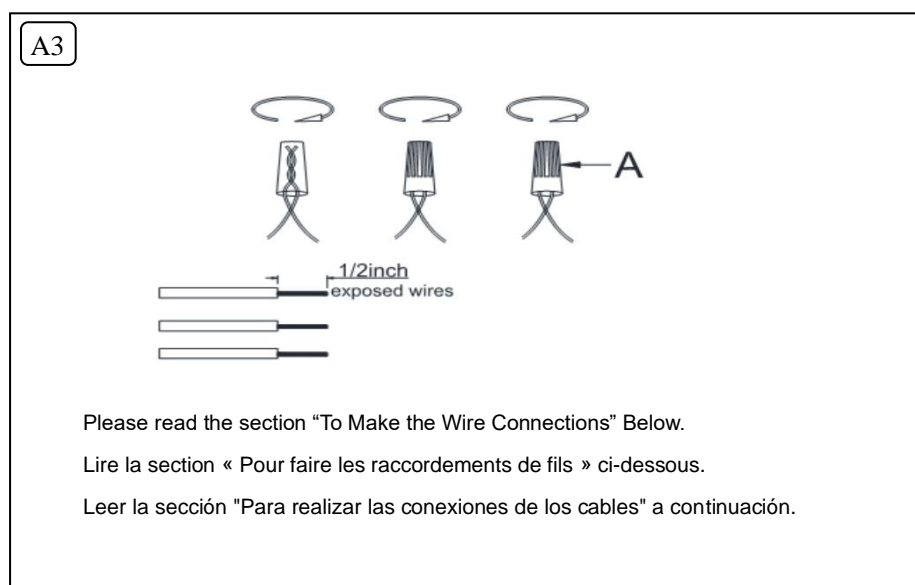
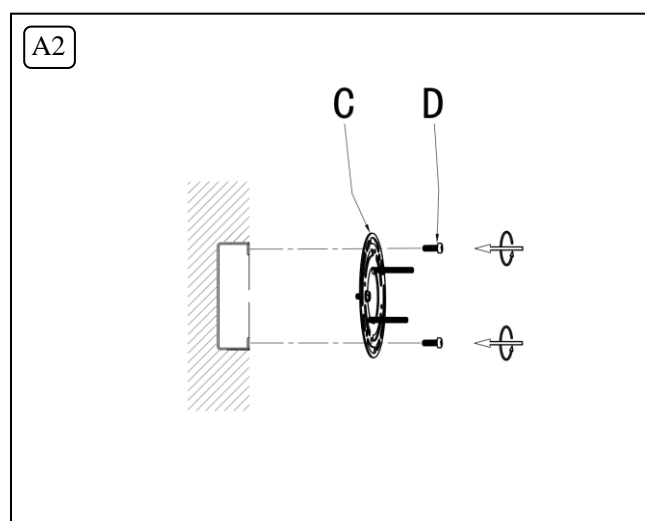
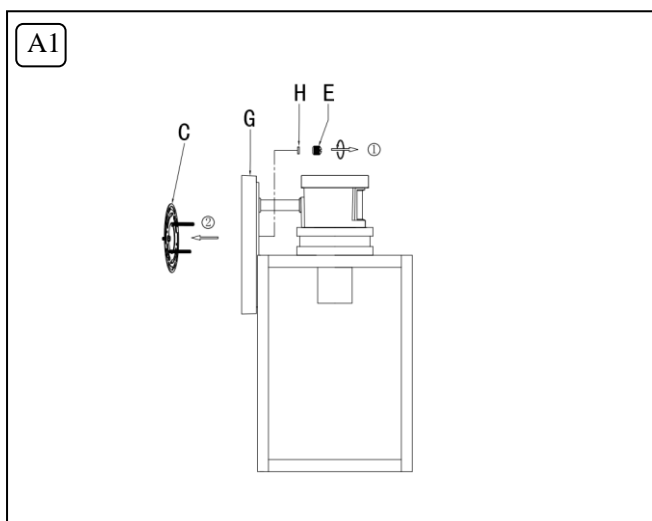
- **SHUT OFF THE MAIN ELECTRICAL SUPPLY FROM THE MAIN FUSE BOX/CIRCUIT BREAKER!**
- Carefully unpack all fixture parts and hardware and lay them on a clear workspace.

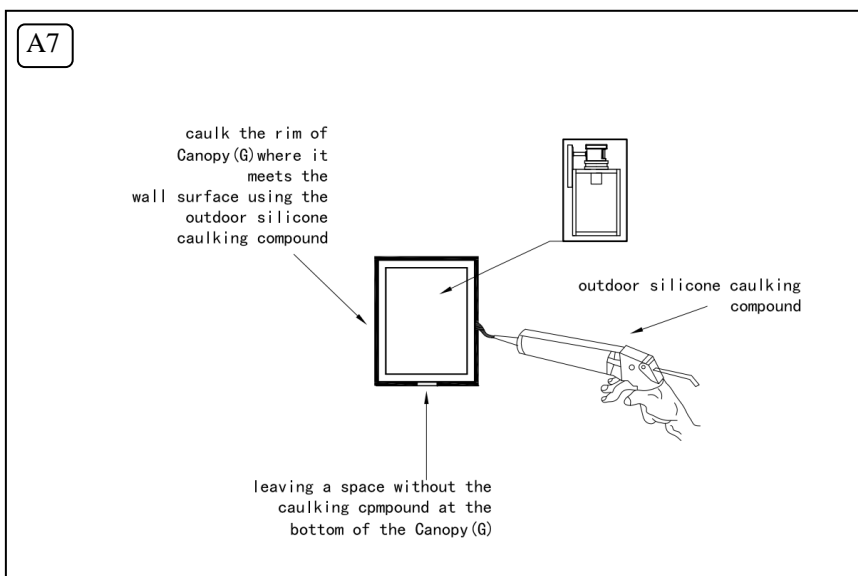
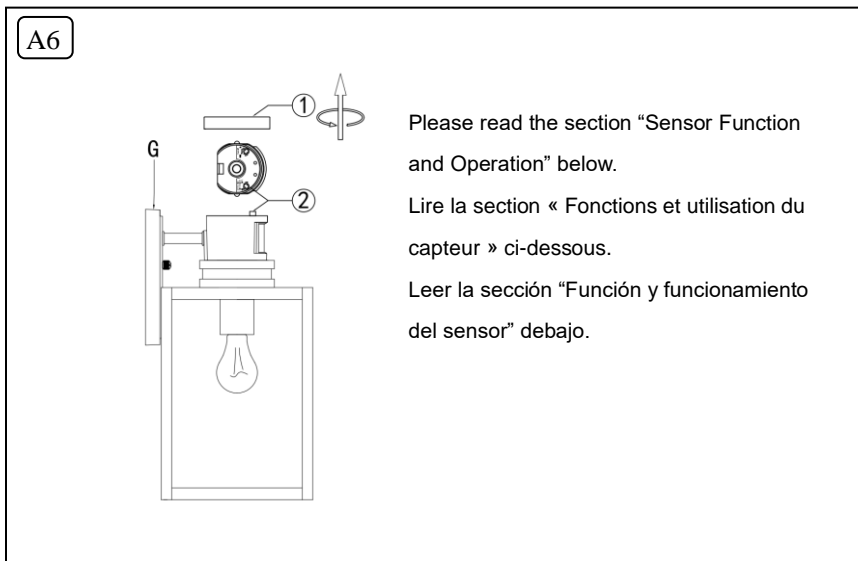
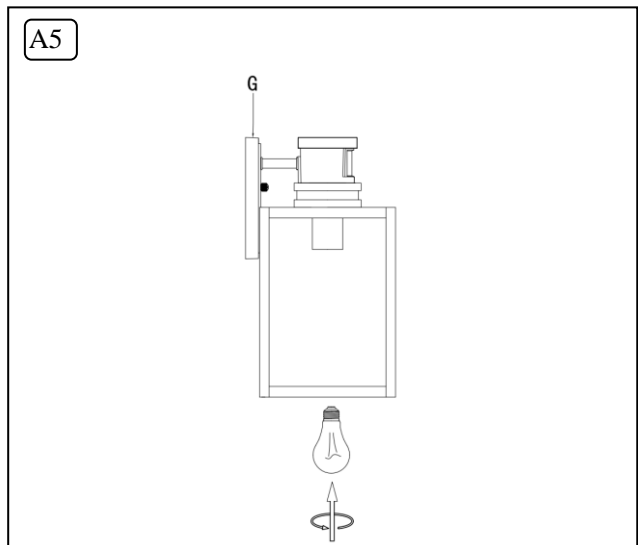
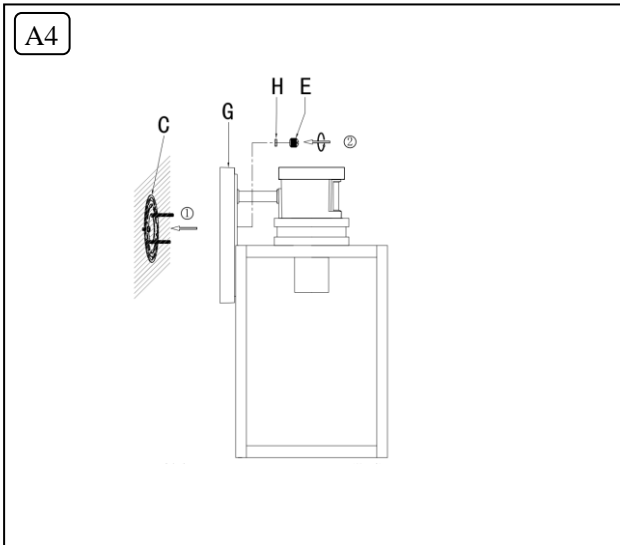
Instructions d'assemblage et d'installation :

- **COUPER L'ALIMENTATION ÉLECTRIQUE PRINCIPALE DE LA BOÎTE À FUSIBLES OU DU COUPE-CIRCUIT!**
- Déballer délicatement toutes les pièces et tout le matériel du luminaire et les mettre sur un espace de travail dégagé.

Instrucciones de ensamblaje e instalación:

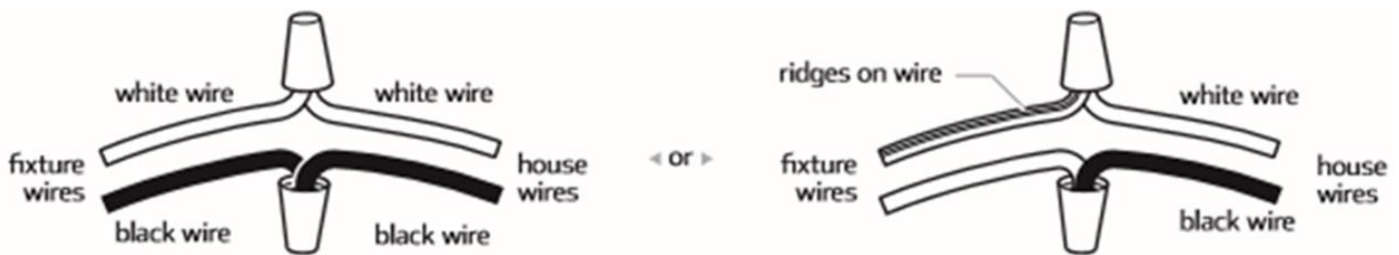
- **CIERRE EL SUMINISTRO ELÉCTRICO PRINCIPAL DE LA CAJA DE FUSIBLES/INTERRUPTOR DE CIRCUITO PRINCIPALES!**
- Desembalar cuidadosamente todas las partes de la luminaria y las piezas de ferretería y colocarlas en un espacio de trabajo limpio.



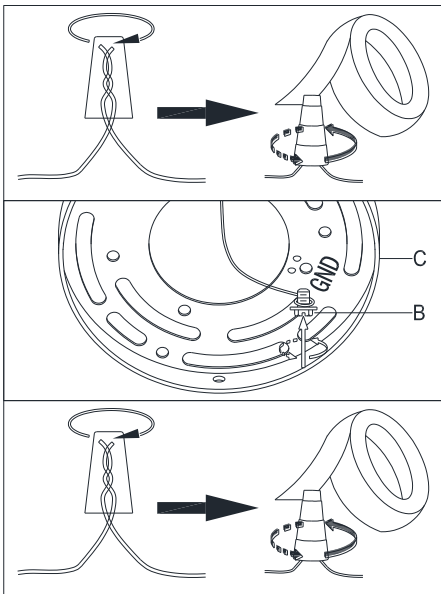


To Make the Wire Connections:

1. Gently pull existing wire down from the ceiling junction box and allow wires to hang. The HOT or LIVE wire is usually black. The NEUTRAL wire is usually white. Check to see if there is a ground wire that is usually green or green with a yellow stripe or exposed copper metal wire. If need, use a pair of wire strippers to remove about 1/2 inch of insulation from each wire.
2. Fixture wires must be connected to the appropriate house wires - black fixture wire to black (power) house wire and white fixture wire to white (neutral) house wire. If your fixture has lamp cord wire, connect the smooth fixture wire to the black (power) house wire and connect the fixture wire with the ridges along the outer edge to the white (neutral) house wire.



3. Carefully inspect the fixture wires. The NEUTRAL FIXTURE WIRE is White. The HOT FIXTURE WIRE is Black, and the GROUND WIRE is Bare. If you have any doubt and cannot identify the power-supply wires with confidence, then we recommend that you ask an electrician and that you not continue with the installation.
4. With the help of another person to hold the weight of the fixture, attach the fixture wires to the junction box wires as shown in the illustrations.



Connect the GROUND FIXTURE WIRE to the GROUND J-BOX WIRE (usually green insulation of bare wire) using the Plastic Wire Nut Connector (A) and wrap the connection with electrical tape. Be sure that no wire strands are exposed.

If the junction box DOES NOT have a GROUND WIRE, wrap the fixture's bare ground wire around the Green Ground Screw (B) and insert the screw into the Mounting Plate (C), marked as "GND", and tighten screw to secure the wire.

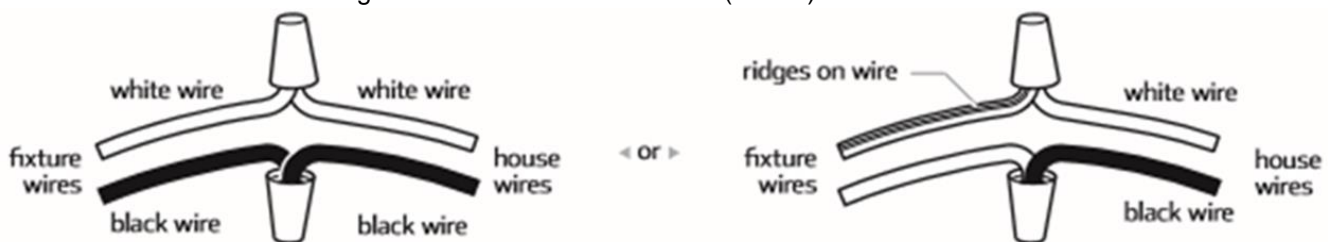
Connect the NEUTRAL FIXTURE WIRE to the NEUTRAL J-BOX WIRE (usually white insulation) first and then connect the HOT FIXTURE WIRE to the HOT J-BOX WIRE (usually black insulation) using the Plastic Wire Nut Connectors (A). Wrap these connections with electrical tape. Be sure that no wire strands are exposed.

**NOTE: IT IS IMPERATIVE THAT THE JUNCTION BOX IN YOUR HOME BE PROPERLY GROUNDED!
DO NOT REVERSE THE HOT AND NEUTRAL CONNECTIONS OR SAFETY WILL BE COMPROMISED.**

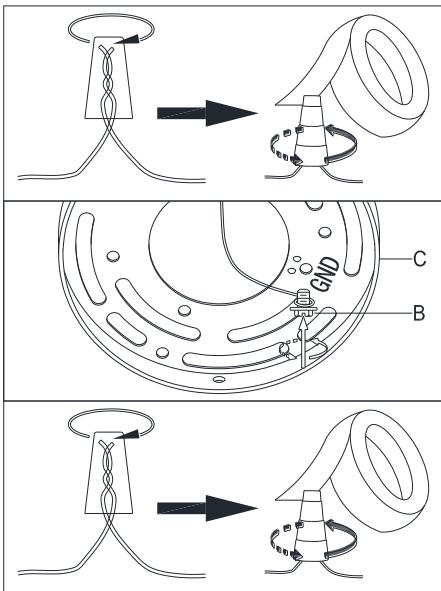
5. Check the wiring connections and if all looks good, gently tuck the wire connections neatly into the ceiling junction box.

Pour faire les raccordements de fils :

1. Retirer soigneusement les fils existants de la boîte de jonction et laisser les fils suspendre du plafond. Le fil CHARGÉ ou CHAUD est généralement noir. Le fil NEUTRE est généralement blanc. Vérifier s'il existe un fil de mise à la terre qui est généralement vert ou vert avec une bande jaune ou un fil de cuivre exposé. Au besoin, utiliser un dénudeur de fils pour retirer environ 1/2 po d'isolation de chaque fil.
2. Les fils du luminaire doivent être raccordés aux fils de la maison appropriés - fil noir du luminaire au fil noir (alimentation) du fil de la maison et du fil blanc du luminaire au fil blanc (neutre) de la maison. Si votre luminaire est muni d'un cordon de lampe, connectez le fil lisse du luminaire au fil noir (alimentation) de la maison et connectez le fil du luminaire aux stries le long du bord extérieur au fil blanc (neutre) de la maison.



3. Inspecter soigneusement les fils du luminaire. LE FIL NEUTRE DU LUMINAIRE est blanc. Le FIL CHARGÉ DU LUMINAIRE est noir et le FIL DE TERRE est le fil en cuivre nu. En cas de doute et s'il est impossible de déterminer les fils électriques avec confiance, nous recommandons de demander un électricien et de ne pas poursuivre l'installation.
4. À l'aide d'une autre personne qui devra soutenir le poids du luminaire, fixer les fils du luminaire aux fils de la boîte de jonction comme indiqué dans les illustrations.



Raccorder le FIL DE TERRE DU LUMINAIRE au FIL DE TERRE DE LA BOÎTE DE JONCTION (normalement l'isolement vert du fil nu) à l'aide du connecteur à coinçeur câblé en plastique (A) et envelopper le raccordement avec du ruban isolant. S'assurer qu'aucun fil n'est exposé.

Si la boîte de jonction N'EST PAS équipée d'un FIL DE TERRE, envelopper le fil de terre nu du luminaire autour de la vis de terre verte (B) et insérer la vis dans la cale de montage (E), marquée « GND » et serrer la vis pour fixer le fil.

Raccorder d'abord LE FIL NEUTRE DU LUMINAIRE au FIL NEUTRE DE LA BOÎTE DE JONCTION NEUTRE (normalement l'isolement blanc) et raccorder ensuite le FIL CHARGÉ DU LUMINAIRE au FIL CHARGÉ DE LA BOÎTE DE JONCTION à l'aide des connecteurs à coinçeur câblé en plastique (A). Envelopper ces raccordements avec du ruban isolant. S'assurer qu'aucun fil n'est exposé.

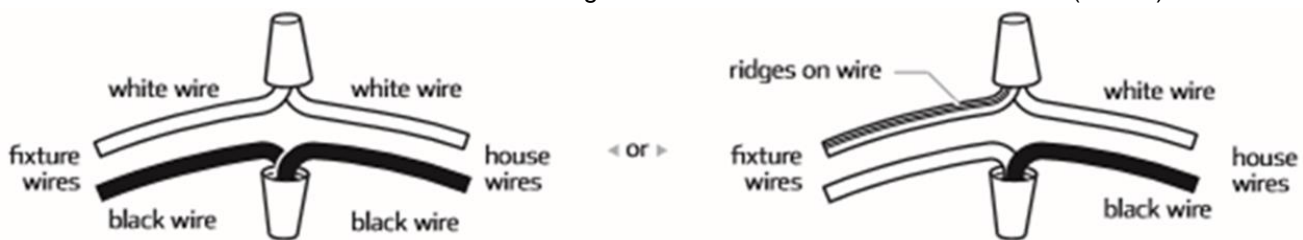
REMARQUE : IL EST IMPÉRATIF QUE LA BOÎTE DE JONCTION DANS VOTRE DOMICILE SOIT CORRECTEMENT MISE À LA TERRE!

NE PAS INVERSER LES RACCORDEMENTS CHARGÉ ET NEUTRE OU LA SÉCURITÉ SERA COMPROMISE.

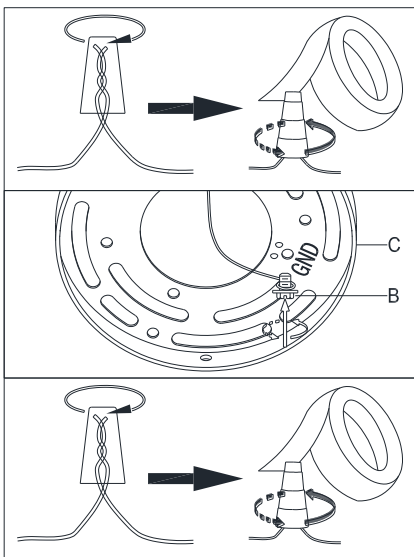
5. Vérifier les raccordements et si tout semble bien, regrouper les fils dans la boîte de jonction du plafond.

Para hacer las conexiones de los cables:

1. Con cuidado, tirar del cable existente hacia abajo de la caja de conexiones del techo y dejar que cuelguen los cables. El cable CALIENTE o CON CORRIENTE suele ser negro. El cable NEUTRO suele ser blanco. Comprobar si hay un cable de conexión a tierra que suele ser verde o verde con una línea amarilla o un cable metálico de cobre al descubierto. Si fuera necesario, utilizar un pelacables para retirar 1/2 pulgada del aislamiento de cada cable.
2. Los cables de la luminaria se deben conectar a los cables apropiados de la casa: el cable negro de la luminaria al cable negro de la casa (alimentación) y el cable blanco de la luminaria al cable blanco de la casa (neutro). Si su luminaria tiene un cable, conectar el cable liso de la luminaria con el cable negro de la casa (alimentación) y conectar el cable de la luminaria con los rebordes a lo largo del borde externo con el cable blanco (neutro) de la casa.



3. Inspeccionar cuidadosamente los cables de la luminaria. El CABLE NEUTRO DE LA LUMINARIA es blanco. El CABLE CALIENTE DE LA LUMINARIA es negro y el CABLE DE CONEXIÓN A TIERRA es de cobre descubierto. Ante la presencia de cualquier duda que impida identificar con seguridad los cables del suministro eléctrico, se recomienda interrumpir la instalación y consultar con un electricista.
4. Con la ayuda de otra persona para sostener el peso de la luminaria, unir los cables de la luminaria a los cables de la caja de conexiones como se muestra en las ilustraciones.



Conectar el CABLE DE CONEXIÓN A TIERRA DE LA LUMINARIA con el CABLE DE CONEXIÓN A TIERRA DE LA CAJA DE CONEXIONES (por lo general el aislamiento verde del cable descubierto) utilizando el conector de tuerca para cables de plástico (A) y envolver la conexión con cinta aislante. Asegurarse de que no quede al descubierto ningún cordón de cable.

Si la caja de conexiones NO tiene un CABLE DE CONEXIÓN A TIERRA, envolver el tornillo de conexión a tierra color verde (B) con el cable de conexión a tierra de la luminaria, insertar el tornillo en la placa de montaje (C), donde se encuentra la marca "GND", y ajustar el tornillo para asegurar el cable.

Conectar primero el CABLE NEUTRO DE LA LUMINARIA con el CABLE NEUTRO DE LA CAJA DE CONEXIONES (por lo general, tiene un aislamiento blanco) y luego conectar el CABLE CALIENTE DE LA LUMINARIA con el CABLE CALIENTE DE LA CAJA DE CONEXIONES (por lo general, tiene un aislamiento negro) utilizando los conectores de tuerca para cables de plástico (A). Envolver estas conexiones con cinta aislante. Asegurarse de que no quede al descubierto ningún cordón de cable.

NOTA: ES FUNDAMENTAL QUE LA CAJA DE CONEXIONES DE SU HOGAR ESTÉ CORRECTAMENTE CONECTADA A TIERRA.

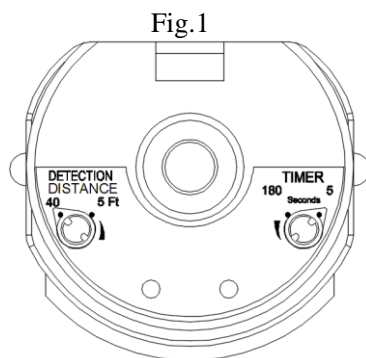
NO INVERTIR LAS CONEXIONES DE LOS CABLES DE CORRIENTE Y NEUTRO O COMPROMETERÁ LA SEGURIDAD.

5. Revisar las conexiones de los cables y, si todo parece estar bien, colocar de manera prolija y con cuidado las conexiones de los cables dentro de la caja de conexiones del techo.

Sensor Function and Operation

Note: when power is first applied, the light will come on for about 45 sec. to allow the circuit to stabilize.

Via the software in the Motion sensor, there are Test Mode and Auto Mode functions. The sensor has 2 knobs to adjust detection distance and shut off delay time.(See fig.1)



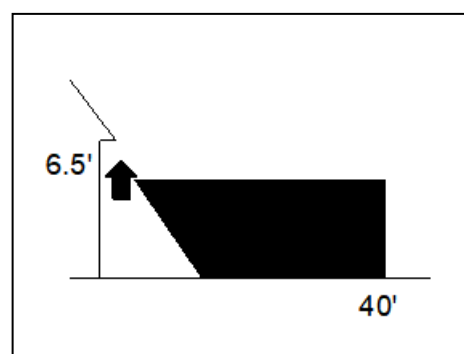
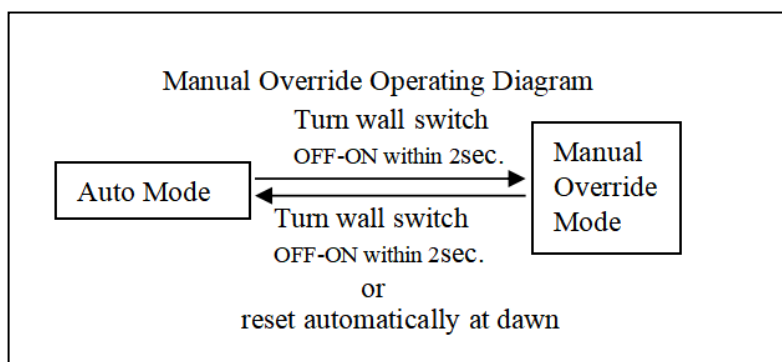
	TEST MODE	AUTO MODE
Mode change method	Automatically starts in Test Mode after circuit stability, and Test Mode will last for 5 minutes	When Test Mode is finished, the sensor will automatically start Auto Mode
Works at	Day & Night	Night only
Activated by	Motion	Motion
On time	5Sec.	5Sec.~3Min.

Manual Override Mode(auto off at dawn)(See fig.2)

During night, by switching off the wall switch for 2 seconds and then on again, the light will be turned on until dawn. To return to Auto Mode, simply switch the power off and switch on again in the same manner.

Fig. 2

Fig.3



Testing and Setting

- Installation at a height of 6.5' at 20°C, the lantern will provide a detection distance up to 40' (See fig.3). The detection distance will be further as the environmental temperature gets cooler, you may wish to make adjustment again when seasons change.
- The sensor is more sensitive to motions across its detection path rather than the motions towards it directly. Walk with normal speed across the detection area to set the desired detection distance properly.
- During Test Mode, the light will come ON for 5 sec. every time when motion is detected. Set the Shut-off Delay Time only when the light is in the Auto Mode.

- Clean the sensor lens with soft cloth every 1 or 2 months to dust the sensor and prevent less sensitivity.

Detection distance

- The detection distance was set at the maximum at the factory. By turning the knob counterclockwise, the detection distance can be decreased to 5' as the minimum.
- The detection range can reach the coverage of approximately 120 degrees.

Shut-off Delay time

The light will stay ON as long as motion is detected. When people leave, the light will turn OFF after the delay time has elapsed. The time is 5 sec at the minimum; By turning the knob clockwise, it will increase the time up to 3 min. as the maximum.

Trouble Shooting

If the light does not come ON at all

1. Make sure the wall switch and the circuit breaker is ON and the wiring is correct.
2. Adjust the Detection distance knob clockwise to increase the detection distance.
3. When in AUTO Mode, cover the sensor with your palm to verify the light level is not too high.

If the light stays on continuously

1. Make sure the light is not in Manual Mode. Reset the fixture by turning the power off for one minute then on again.
2. Make sure there is no motion existing in the detection area.
3. Adjust the Time knob counterclockwise to reduce the Shut-Off delay time.

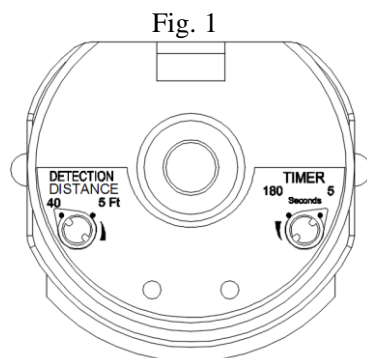
If the light blinks

1. Make sure the light is not mounted near any heat source.
2. Reduce the detection distance to avoid undesired triggering by passing cars or reflecting objects.

Fonctions et fonctionnement du capteur

Remarque : Lorsque l'appareil est branché pour la première fois, la lumière s'allume pendant environ 45 secondes pour permettre au circuit de se stabiliser.

Dans le logiciel du capteur de mouvement, il existe des fonctions de mode test et de mode automatique. Le capteur possède deux boutons pour régler la distance de détection et le délai d'arrêt. (Voir la Fig. 1)



	MODE TEST	MODE AUTOMATIQUE
Méthode de changement de mode	S'ouvre automatiquement en mode test après la stabilisation du circuit et le mode test dure 5 minutes.	Lorsque le mode test est terminé, le capteur passe automatiquement en mode automatique.
Fonctionne	Jour et nuit	Nuit seulement
Activé par	Mouvements	Mouvements
Durée	5 sec	5 sec ~ 3 min

Mode manuel (fermeture automatique à l'aube) (voir Fig. 2)

Pendant la nuit, éteindre l'interrupteur mural pendant 2 secondes et l'allumer de nouveau, la lumière s'allumera à l'aube. Pour revenir au mode automatique, il suffit de mettre l'appareil hors tension et de le remettre sous tension.

Fig. 2

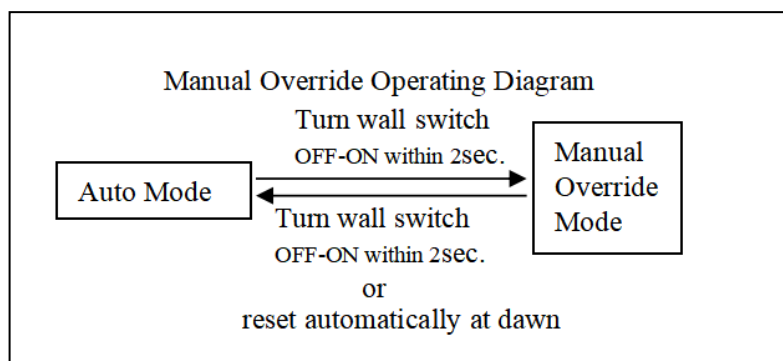
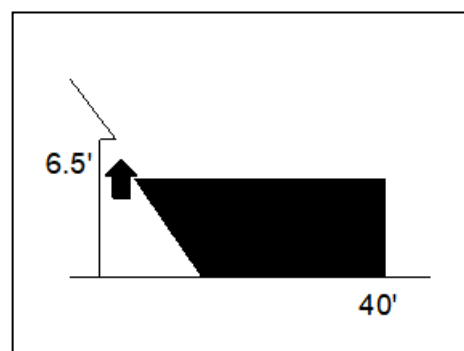


Fig. 3



Tests et réglages

- Installée à une hauteur de 6 pi 5 po à 20 °C, la lanterne fournira une distance de détection allant jusqu'à 40 pi (voir Fig. 3). La distance de détection sera plus longue lorsque la température ambiante est plus fraîche. Un ajustement peut être nécessaire au changement de saison.
- Le capteur est plus sensible aux mouvements qui traversent sa trajectoire de détection qu'aux mouvements dirigés directement vers lui. Marcher à vitesse normale dans la zone de détection pour régler correctement la distance de détection désirée.

- En mode de test, la lumière s'allume pendant 5 secondes chaque fois qu'un mouvement est détecté. Régler le délai d'arrêt seulement lorsque l'appareil est en mode automatique.
- Épousseter la lentille du capteur avec un chiffon doux tous les 1 ou 2 mois pour maintenir la sensibilité.

Distance de détection

- La distance de détection a été réglée au maximum à l'usine. En tournant le bouton dans le sens antihoraire, la distance de détection peut être réduite jusqu'au minimum de 5 pi.
- La plage de détection peut atteindre une couverture de 120 degrés (environ).

Délai d'arrêt

La lumière reste allumée tant qu'un mouvement est détecté. Lorsque les personnes partent, la lumière s'éteint après le délai réglé. Le délai minimum est de 5 secondes. En tournant le bouton dans le sens horaire, il peut être augmenté jusqu'à un maximum de 3 minutes.

Dépannage

Si la lumière ne s'allume pas du tout

1. S'assurer que l'interrupteur mural et le disjoncteur sont à la position ON (En marche) et que le câblage est correct.
2. Régler le bouton de distance de détection dans le sens horaire pour augmenter la distance de détection.
3. En mode AUTO, couvrir le capteur avec votre paume pour vérifier que le niveau d'éclairage n'est pas trop élevé.

Si la lumière ne s'éteint pas

1. S'assurer que la lumière n'est pas en mode manuel. Réinitialiser l'appareil en l'éteignant pendant une minute avant de le rallumer.
2. S'assurer qu'il n'y a pas de mouvement dans la zone de détection.
3. Régler le bouton Time (Temps) dans le sens antihoraire pour réduire le délai d'arrêt.

Si la lumière clignote

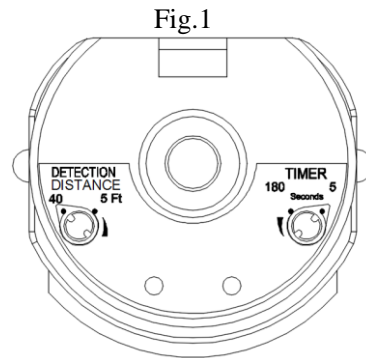
1. S'assurer que l'appareil n'est pas installé près d'une source de chaleur.
2. Réduire la distance de détection pour éviter le déclenchement indésirable par des voitures passant dans la rue ou par des objets réfléchissants.

Funciones y funcionamiento del sensor

Nota: cuando se conecta la alimentación por primera vez, la luz se encenderá durante aproximadamente 45 segundos para permitir que el circuito entre en estabilidad.

Mediante el software en el sensor de movimiento, se pueden realizar funciones de modo de prueba y modo automático.

El sensor tiene 2 perillas para ajustar la distancia de detección y el tiempo de demora de apagado. (Ver fig.1)



	MODO DE PRUEBA	MODO AUTOMÁTICO
Método de cambio de modo	Automáticamente en el modo de prueba después de la estabilidad del circuito, el modo de prueba durará 5 minutos	Cuando el modo de prueba haya finalizado, el sensor entrará automáticamente en modo automático.
Funciona de	día y noche	Solo noche
Activado por	movimientos	movimientos
A tiempo	5 segundos	5 seg. ~ 3 min.

Modo de anulación manual (descanso automático al amanecer)(ver fig.2)

Durante la noche, apagar el interruptor de la pared durante 2 segundos y luego volver a encender, la luz se encenderá hasta el amanecer. Para volver al modo automático, simplemente apagar y encender nuevamente de la misma forma.

Fig. 2

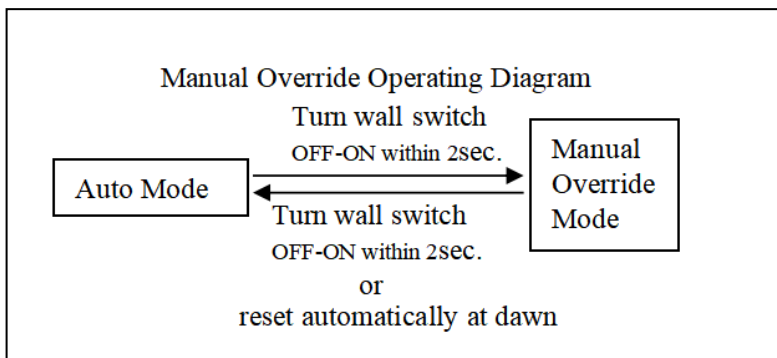
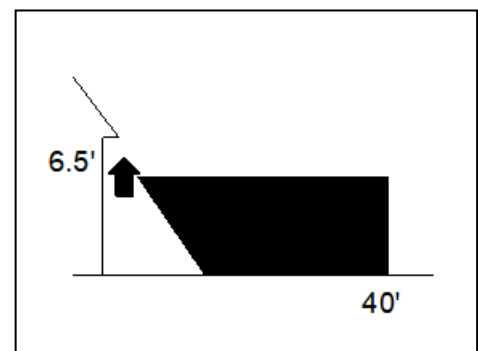


Fig.3



Prueba y configuración

- Instalación a una altura de 6.5' a 20 °C, la linterna proporcionará una distancia de detección de hasta 40' (ver la fig.3). La distancia de detección será mayor a medida que la temperatura ambiental se enfríe. Se recomienda realizar ajustes nuevamente cuando cambie la estación.
- El sensor es más sensible a los movimientos a través de su ruta de detección en lugar de los movimientos hacia él directamente. Caminar a velocidad normal por el área de detección para establecer la distancia de detección deseada apropiadamente.

- Durante el modo de prueba, la luz se ENCENDERÁ durante 5 segundos cada vez que se detecte movimiento. Ajustar el tiempo de retraso de apagado solo cuando la luz está en el modo automático.
- Limpiar la lente del sensor con un paño suave cada 1 o 2 meses para quitar el polvo del sensor y evitar menos sensibilidad.

Distancia de detección

- La distancia de detección se fijó en el máximo en fábrica. Al girar la perilla en el sentido contrario a las agujas del reloj, la distancia de detección se puede disminuir a 5' como mínimo.
- El rango de detección puede alcanzar la cobertura de 120 grados (aprox.).

Tiempo de demora de apagado

La luz permanecerá ENCENDIDA mientras se detecte el movimiento. Cuando las personas se alejen, la luz se APAGARÁ una vez que haya transcurrido el tiempo de retraso de apagado. El tiempo es de 5 segundos como mínimo. Al girar la perilla en el sentido de las agujas del reloj, se aumentará el tiempo hasta 3 minutos como máximo.

Solución de problemas

Si la luz no se enciende en absoluto

1. Asegurarse de que el interruptor de pared y el interruptor de circuito estén ENCENDIDOS y de que el cableado sea correcto.
2. Ajustar la perilla de distancia de detección en el sentido de las agujas del reloj para aumentar la distancia de detección.
3. Cuando esté en modo AUTO o PC, cubrir el sensor con la palma de la mano para verificar que el nivel de luz no sea demasiado alto.

Si la luz permanece encendida continuamente

1. Asegurarse de que la luz no esté en modo manual. Reiniciar la luminaria apagando la electricidad durante un minuto y luego encenderla nuevamente.
2. Asegurarse de que no haya movimiento en el área de detección.
3. Ajustar la perilla de tiempo en el sentido contrario a las agujas del reloj para reducir el tiempo de demora de apagado.

Si la luz parpadea

1. Asegurarse de que la luz no esté montada cerca de ninguna fuente de calor.
2. Reducir la distancia de detección para evitar el disparo no deseado al pasar autos o al reflejar objetos.