

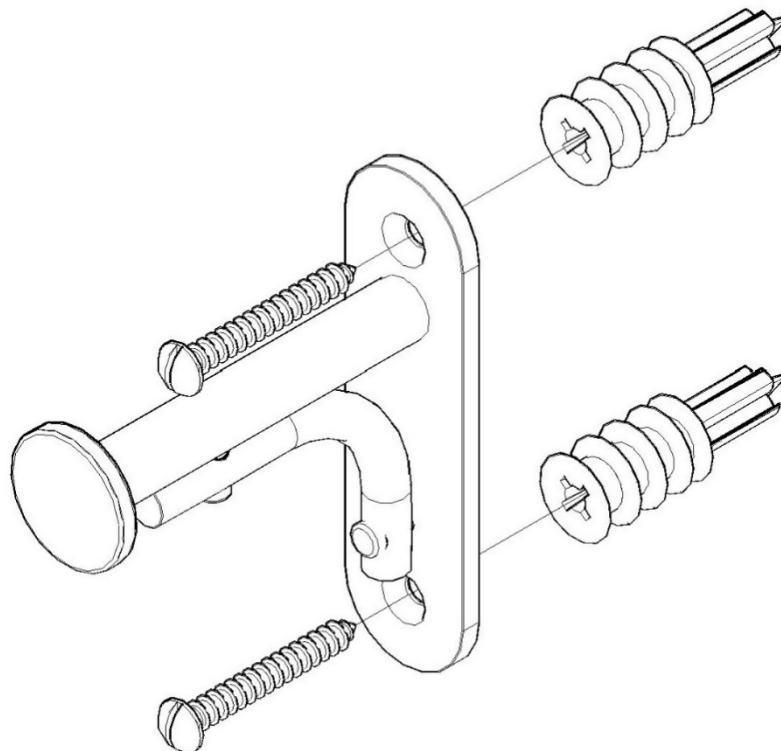
 **WARNING:** This product can expose you to chemicals including lead which is known to the state of California to cause cancer and birth defects or other reproductive harm. For more information, go to: www.P65warnings.ca.gov

 **AVERTISSEMENT:** Ce produit peut vous exposer à des produits chimiques, y compris le plomb, qui est reconnu par l'État de Californie comme causant le cancer et des malformations congénitales ou d'autres troubles de la reproduction. Pour plus d'informations, visitez: www.P65warnings.ca.gov

 **ADVERTENCIA:** Este producto puede exponerlo a productos químicos, incluido el plomo, que el estado de California sabe que causan cáncer y defectos de nacimiento u otros daños reproductivos. Para obtener más información, visite: www.P65warnings.ca.gov

Posey Single Hook



PARTS INCLUDED:

- 1 pc Posey Single Hook
- 3 pcs Dry Wall Anchors
- 3 pcs Brass Wood Screw 8x32mm

PIÈCES INCLUSES :

- 1 pc Hameçon simple Posey
- 3 pcs Ancrages pour cloisons sèches
- 3 pcs Vis à bois en laiton 8x32mm

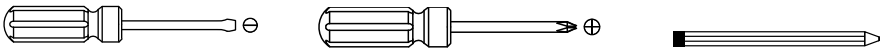
PIEZAS INCLUIDAS:

- 1 pc Gancho simple Posey
- 3 pcs Anclajes de pared seca
- 3 pcs Tornillo Madera Latón 8x32mm

TOOLS REQUIRED: Phillips screw driver , pencil, level, stude detector, measuring tape, and 3/16" drill bit, drill.

OUTILS REQUIS: Tournevis cruciforme, crayon, détecteur de montants, ruban à mesurer et foret 3/16",perceuse.

HERRAMIENTAS REQUERIDAS: Destornillador Phillips, lápiz, detector de espárragos, cinta métrica y broca de 3/16", taladro.



INSTALLATION INSTRUCTIONS

Note: Consult your local hardware store for proper mounting to other wall materials.

1. Determine the desired hook location.
2. Use the hook and a level to mark the location for mounting screws.
3. Use a Phillips screwdriver to insert the wall anchors. Do not "push" or drive the anchors in to the wall, it is designed to bore in to the wall like a screw. Using the phillips screwdriver, Slowly turn the anchors clockwise while applying pressure until the anchor is flush with the wall.
4. Use the two supplied screw to secure Posey Single Hook to wall.
5. The maximum load capacity is 35lbs

INSTRUCTIONS D'INSTALLATION

Remarque: Consultez votre quincaillerie locale pour un montage approprié sur d'autres matériaux muraux.

1. Déterminez l'emplacement du crochet souhaité
2. Utilisez le crochet et un niveau pour marquer l'emplacement des vis de montage.
3. Utilisez un tournevis cruciforme pour insérer les ancrages muraux. Ne pas « pousser » ni enfoncer les ancrages dans le mur, ils sont conçus pour s'enfoncer dans le mur comme une vis. À l'aide du tournevis cruciforme, tournez lentement les ancrages dans le sens des aiguilles d'une montre tout en appliquant une pression jusqu'à ce que l'ancre soit au ras du mur.
4. Utilisez les deux vis fournies pour fixer le crochet simple Posey au mur.
5. La capacité de charge maximale est de 35lbs.

INSTRUCCIONES DE INSTALACIÓN

Nota: Consulte a su ferretería local para el montaje adecuado en otros materiales de pared.

1. Determine la ubicación deseada del gancho.
2. Utilice el gancho y un nivel para marcar la ubicación de los tornillos de montaje.
3. Utilice un destornillador Phillips para insertar los anclajes de pared. No "empuje" ni introduzca los anclajes en la pared, está diseñado para perforar la pared como un tornillo. Usando el destornillador Phillips, gire lentamente los anclajes en el sentido de las agujas del reloj mientras aplica presión hasta que el anclaje quede al ras con la pared.
4. Utilice los dos tornillos suministrados para fijar el gancho individual Posey a la pared.
5. La capacidad de carga máxima es de 35 lbs.

CARE INSTRUCTIONS

Wipe with a soft, dry cloth. To protect the finish, do not use household cleaners or abrasives.

INSTRUCTIONS D'ENTRETIEN

Essuyez avec un chiffon doux et sec. Pour protéger la finition, n'utilisez pas de nettoyeurs ménagers ou abrasifs.

INSTRUCCIONES DE CUIDADO

Limpie con un paño suave y seco. Para proteger el acabado, no use limpiadores domésticos ni abrasivos.