

Weatherford Articulating Sconce

Applique articulée Weatherford

Lámpara articulada Weatherford

## **ENGLISH**

### **CAUTION:**

- Before installing fixture, make sure the power to the circuit is turned off at the main FUSE BOX / CIRCUIT BREAKER utility box.

### **Important Safety Instructions:**

- These instructions are provided for your safety. It is very important that they are read carefully and completely before beginning the assembly and installation of this lighting fixture.
- We strongly recommend that a professional electrician install all direct wire fixtures.
- THIS PRODUCT MUST BE INSTALLED IN ACCORDANCE WITH THE APPLICABLE INSTALLATION CODES BY A PERSON FAMILIAR WITH THE CONSTRUCTION AND OPERATION OF THE PRODUCT AND THE HAZARDS INVOLVED.
- The lighting fixture is meant for indoor use. It must be connected only to 3-wire, single-phase electrical supply systems (provided with Ground wire or equivalent protection system).
- For your safety, it is strongly recommended that two people install the lighting fixture.
- This fixture has been rated for up to one (1) **60-watt maximum TYPE A standard incandescent light bulb** (not included) or one (1) **9-watt SBLED dimmable light bulb** (not included). To avoid the risk of fire, do not exceed the recommended lamp wattage.
- The lighting fixture is intended for indoor. Do not expose to direct rainfall. SUITABLE FOR DRY LOCATIONS.
- Read and save these instructions.

### **WARNING:**

- To reduce the risk of fire, electrical shock or personal injury, always turn off light fixture and allow it to cool prior to replacing light bulb and adjusting the head of fixture.
- Do not touch bulb when fixture is turned on. Do not look directly at lit bulb.
- Keep flammable materials away from lit bulb.
- Surfaces of shade may be hot, adjust the shade angle by the middle position or after the shade is cool down.

### **Pre-assembly:**

- Remove all parts and hardware from box along with any plastic protective packaging.
- Do not discard any contents until after assembly is complete to avoid accidentally discarding small parts or hardware.
- For your safety and convenience, assembly by two people is recommended.

### **Care instructions:**

- Wipe clean with a soft, dry cloth or static duster.
- Always avoid the use of harsh chemicals or abrasive cleaners as they may cause damage to the fixture's finish.

**Thank you for your purchase**

2550 N.W. Nicolai Street, Portland Oregon 97210 Customer Service: 888 401-1900 [www.rejuvenation.com](http://www.rejuvenation.com)

---

# Williams-Sonoma Inc.

Pottery barn kids – PBteen – Pottery Barn – west elm – Williams Sonoma – Williams Sonoma Home – Rejuvenation – Mark and Graham – GreenRow

---

8-June-2024

3/18

---

## FCC COMPLIANCE:

NOTE: This equipment has been tested and found to comply with the limits for a Class B digital device, pursuant to Part 15 of the FCC Rules. These limits are designed to provide reasonable protection against harmful interference in a residential installation. This equipment generates uses and can radiate radio frequency energy and, if not installed and used in accordance with the instructions, may cause harmful interference to radio communications. However, there is no guarantee that interference will not occur in a particular installation. If this equipment does cause harmful interference to radio or television reception, which can be determined by turning the equipment off and on, the user is encouraged to try to correct the interference by one or more of the following measures:

- Reorient or relocate the receiving antenna.
- Increase the separation between the equipment and receiver.
- Connect the equipment into an outlet on a circuit different from that to which the receiver is connected.
- Consult the dealer or an experienced radio/TV technician for help.

This device complies with Part 15 of the FCC Rules. Operation is subject to the following two conditions: (1) This device may not cause harmful interference, and (2) This device must accept any interference received, including interference that may cause undesired operation. Caution: changes or modifications not expressly approved by the party responsible for compliance could void the user's authority to operate the equipment.

## IC COMPLIANCE:

This Class B digital apparatus complies with Canadian ICES-005

Thank you for your purchase

2550 N.W. Nicolai Street, Portland Oregon 97210 Customer Service: 888 401-1900 [www.rejuvenation.com](http://www.rejuvenation.com)

## **FRANÇAIS**

### **AVERTISSEMENT:**

- AVANT DE COMMENCER L'INSTALLATION DE CE LUMINAIRE, ETEIGNEZ LE SYSTEME D'ALIMENTATION ELECTRIQUE PRINCIPAL SUR LA BOITEA FUSIBLES/DISJONCTEUR.

### **Consignes de Sécurité Importantes:**

- Ces instructions sont fournies pour des raisons de sécurité. Les lire attentivement et intégralement avant de commencer l'assemblage et l'installation de ce luminaire.
- Nous recommandons qu'un électricien qualifié installe tous les câbles électriques directs.
- UNE PERSONNE QUI CONNAÎT LA CONSTRUCTION ET LE FONCTIONNEMENT ET LES DANGERS POSSIBLES DE CE PRODUIT DOIT L'INSTALLER, ET CE, SELON LES CODES D'INSTALLATION APPLICABLES.
- Le luminaire est destiné à une utilisation en intérieur. Il doit être branché uniquement aux circuits électroniques monophasés à 3 fils (avec fil de terre ou système de protection équivalent).
- Pour les raisons de sécurité, il est fortement recommandé que deux personnes participent à l'installation du luminaire.
- Ce luminaire fonctionne avec un (1) **ampoule à incandescence standard de TYPE A de 60 watts maximum (non incluse)** ou un (1) **Ampoule dimmable SBLED de 9 watts (non incluse)**. Pour éviter les risques d'incendie, ne pas dépasser la puissance en watts recommandée pour l'éclairage.
- Ce luminaire est destiné à être utilisé à l'intérieur. Ne pas l'exposer à la pluie directe.
- Lisez et conservez ces instructions.

### **AVERTISSEMENT:**

- Pour éviter les risques d'incendie, de chocs électriques ou de lésions corporelles, toujours éteindre le luminaire afin qu'il refroidisse avant de changer l'ampoule et le réglage de la tête de fixation.
- Ne pas toucher l'ampoule lorsque le luminaire est allumé. Ne pas regarder directement l'ampoule allumée.
- Ne pas approcher de matières inflammables de l'ampoule allumée.
- Les surfaces de l'ombrage peuvent être chaudes, ajustez l'angle de l'ombrage par la position centrale ou après le refroidissement de l'ombrage.

### **Avant de commencer l'assemblage:**

- Retirer toutes les pièces et le matériel de la boîte ainsi que tous les emballages de protection en plastique.
- Ne jeter aucun contenu avant que l'assemblage ne soit terminé afin d'éviter de jeter accidentellement des petites pièces ou du matériel.
- Pour votre confort et votre sécurité, il est recommandé que deux personnes participent à cette installation.

### **Entretien:**

- Essuyez avec un chiffon doux et sec ou un plumeau antistatique.
- Ne pas utiliser de produits chimiques agressifs ou abrasifs qui pourraient endommager la finition du produit.

**Merci de votre achat.**

2550 N.W. Nicolai Street, Portland Oregon 97210 Service à la clientèle : 1 888 401-1900 [www.rejuvenation.com](http://www.rejuvenation.com)

## CONFORMITÉ FCC :

REMARQUE : cet appareil a fait l'objet de tests prouvant sa conformité aux limites imposées aux appareils numériques de classe B, conformément à la Partie 15 des réglementations de la FCC. Ces limites sont conçues pour offrir une protection raisonnable contre les interférences nuisibles dans des lieux commerciaux. Cet appareil génère, utilise et est susceptible d'émettre de l'énergie à des fréquences radio. À ce titre, s'il n'est pas installé ou utilisé conformément aux instructions, il est susceptible de perturber les communications radio. Cependant, il n'existe aucune garantie contre ces interférences dans le cas où l'installation n'est pas conforme. En cas d'interférences avec la réception radiophonique ou télévisuelle, qui peuvent être vérifiées en mettant l'équipement hors, puis sous tension, l'utilisateur peut tenter de résoudre le problème de l'une des façons suivantes :

- Réorienter ou déplacer l'antenne de réception.
- Éloigner l'équipement du poste de réception.
- Brancher l'appareil sur un circuit différent de celui du récepteur.
- Contacter le revendeur ou un technicien radio/TV qualifié pour obtenir de l'aide.

Cet appareil est conforme à la section 15 des réglementations de la FCC. Son fonctionnement est soumis aux deux conditions suivantes : (1) cet appareil ne doit pas causer d'interférences nuisibles, et (2) cet appareil doit accepter toute autre interférence reçue, y compris les interférences pouvant entraîner un fonctionnement non désiré. Mise en garde : tout changement ou modification apporté à l'appareil sans l'approbation expresse des autorités compétentes peut annuler l'autorisation de l'utiliser.

## CONFORMITÉ IC :

Cet appareil numérique de classe B est conforme à la norme ICES-005 du Canada.

Merci de votre achat

2550 N.W. Nicolai Street, Portland Oregon 97210 Customer Service: 888 401-1900 [www.rejuvenation.com](http://www.rejuvenation.com)

## **ESPAÑOL**

### **PRECAUCIÓN:**

- Antes de instalar este artefacto, asegúrese de que la alimentación al circuito esté desactivada en la CAJA DE FUSIBLES/DISYUNTOR de la caja principal del suministro eléctrico.

### **Instrucciones de seguridad importantes:**

- Estas instrucciones se brindan para su seguridad. Es muy importante leerlas atentamente y por completo antes de comenzar el ensamblaje e instalación de este artefacto.
- Se recomienda que un electricista profesional instale todos los artefactos que deben conectarse directamente al suministro eléctrico.
- ESTE PRODUCTO DEBE INSTALARSE DE ACUERDO CON LOS CORRESPONDIENTES CÓDIGOS DE INSTALACIÓN Y DEBE HACERLO UNA PERSONA FAMILIARIZADA CON LA CONSTRUCCIÓN Y EL FUNCIONAMIENTO DEL PRODUCTO Y CON LOS RIESGOS QUE IMPLICA.
- La luminaria está destinada al uso en interiores. Debe conectarse solamente a sistemas de suministro eléctrico trifilares y monofásicos (que tengan un sistema de protección de cable de conexión a tierra o un sistema equivalente).
- Para su seguridad, se recomienda que participen dos personas en la instalación de la luminaria.
- Este accesorio ha sido calificado para hasta una (1) bombillas incandescentes estándar de TIPO A de 60 vatios como máximo (no incluidas) o una (1) 9- bombilla de luz regulable SBLED de vatios (no se incluye). Para evitar el riesgo de incendio, no exceda la potencia recomendada de la lámpara.
- La luminaria está pensada para interiores. No exponer a la lluvia directa. APTO PARA LUGARES SECOS.
- Lea y guarde estas instrucciones.

### **ADVERTENCIA:**

- **Para reducir el riesgo de incendio, descargas eléctricas o lesiones físicas, siempre apague el artefacto y deje que se enfríe antes de cambiar la bombilla.**
- **No tocar la bombilla cuando la lámpara está encendida. No mirar directamente a la bombilla encendida.**
- **Mantener los materiales inflamables alejados de la bombilla encendida.**

### **Antes del ensamblaje:**

- Quitar todas las partes y los accesorios de la caja junto con cualquier empaque de protección plástico.
- Para evitar desechar accidentalmente los accesorios o las piezas de ferretería, no tirar el embalaje o contenido de la caja hasta que el ensamblaje esté completo.
- Para su seguridad y comodidad, se recomienda que dos personas realicen el ensamblaje.

### **Instrucciones de cuidado:**

- Limpiar con un paño seco y suave o un plumero.
- Evitar siempre el uso de químicos fuertes o limpiadores abrasivos, ya que pueden causar daños al acabado del artefacto.

**Gracias por su compra.**

2550 N.W. Nicolai Street, Portland Oregon 97210 Servicio al cliente: 888 401-1900 [www.rejuvenation.com](http://www.rejuvenation.com)

## CUMPLIMIENTO CON LA FCC:

NOTA: Este dispositivo ha sido probado para cumplir con los límites para un dispositivo digital de Clase B, de acuerdo con la Parte 15 de las Reglas de la FCC. Estos límites están diseñados para proporcionar una protección razonable contra interferencias perjudiciales en ubicaciones comerciales. Este dispositivo genera, usa y puede irradiar energía de radiofrecuencia. Como tal, si no se instala o utiliza de acuerdo con las instrucciones, puede interferir con las comunicaciones por radio. Sin embargo, no hay garantía contra dicha interferencia en caso de que la instalación no sea compatible. Si hay interferencia con la recepción de radio o televisión, lo cual se puede verificar apagando y encendiendo el equipo, el usuario puede intentar resolver el problema de una de las siguientes maneras:

- Reoriente o mueva la antena.
- Aleje el equipo de la estación de recepción.
- Conectar el equipo a un circuito diferente al del receptor.
- Póngase en contacto con el distribuidor o con un técnico de radio / TV experimentado para obtener ayuda.

Este dispositivo cumple con la Parte 15 de las reglas de la FCC. El funcionamiento está sujeto a las dos condiciones siguientes: (1) este dispositivo no puede causar interferencias perjudiciales y (2) este dispositivo debe aceptar cualquier otra interferencia recibida, incluidas las interferencias que puedan provocar un funcionamiento no deseado. Precaución: Cualquier cambio o modificación realizado en el dispositivo sin la aprobación expresa de las autoridades competentes puede anular la autorización de uso.

## CUMPLIMIENTO CON IC:

Este aparato digital de Clase B cumple con la norma canadiense ICES-005

Gracias por su compra.

2550 N.W. Nicolai Street, Portland Oregon 97210 Customer Service: 888 401-1900 [www.rejuvenation.com](http://www.rejuvenation.com)

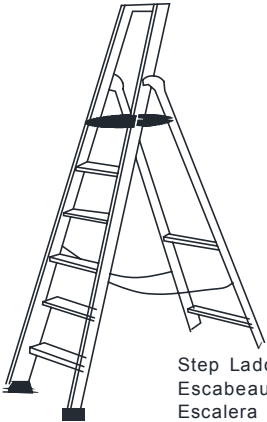
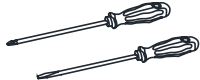
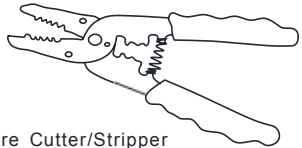

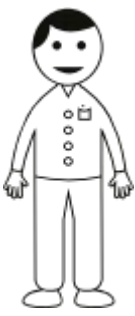
# Williams-Sonoma Inc.

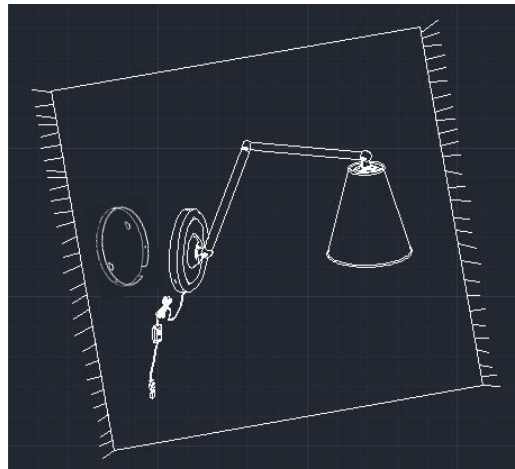
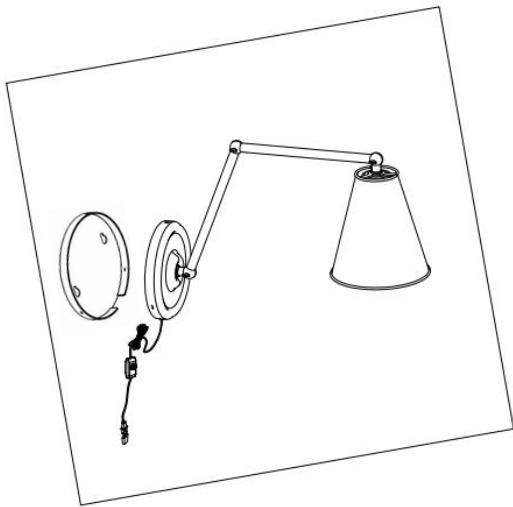
Assembly Instructions  
Instructions d'assemblage  
Instrucciones de Ensamblaje

Pottery barn kids – PBteen – Pottery Barn – west elm – Williams Sonoma – Williams Sonoma Home – Rejuvenation – Mark and Graham – GreenRow

8-June-2024

8/18

 <p>Step Ladder Escabeau Escalera</p>	 <p>Phillips head , Flat Blade Screwdrivers Tournevis à tête Phillips et à tête plate Destornilladores Cabeza Philleps y Destornilladores Cabeza Plana</p>	 <p>Wire Cutter/Stripper Pince coupe-fil/ à dénuder Cortador de Cable</p>	 <p>Electrical tape Ruban is olant Cinta Electrica</p>  <p><b>X2</b></p>
--	---	--	---

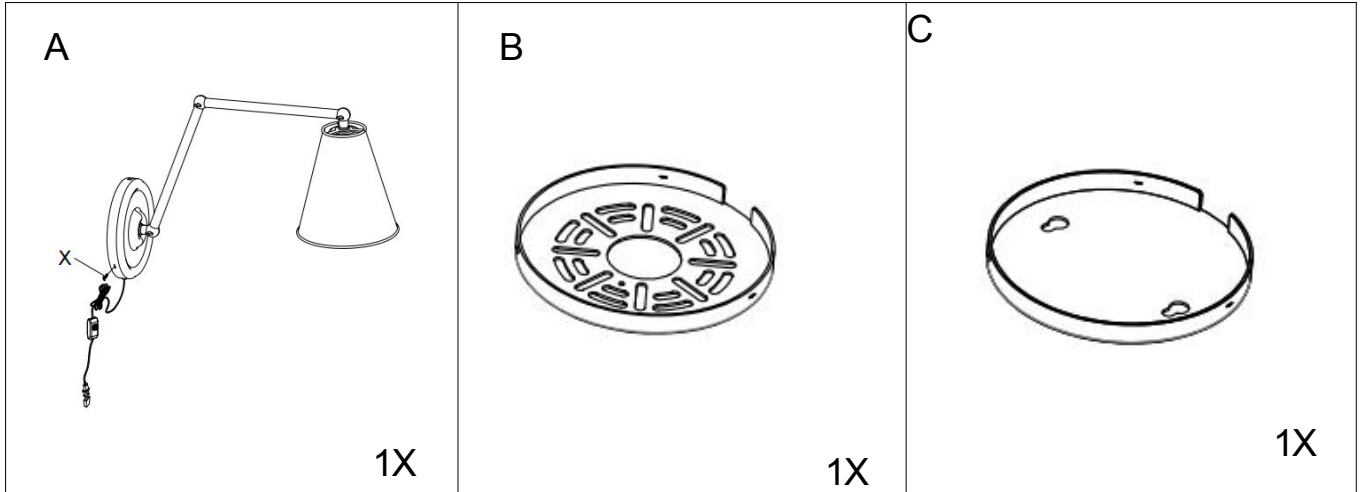




**Parts Included**

**Pièces incluses**

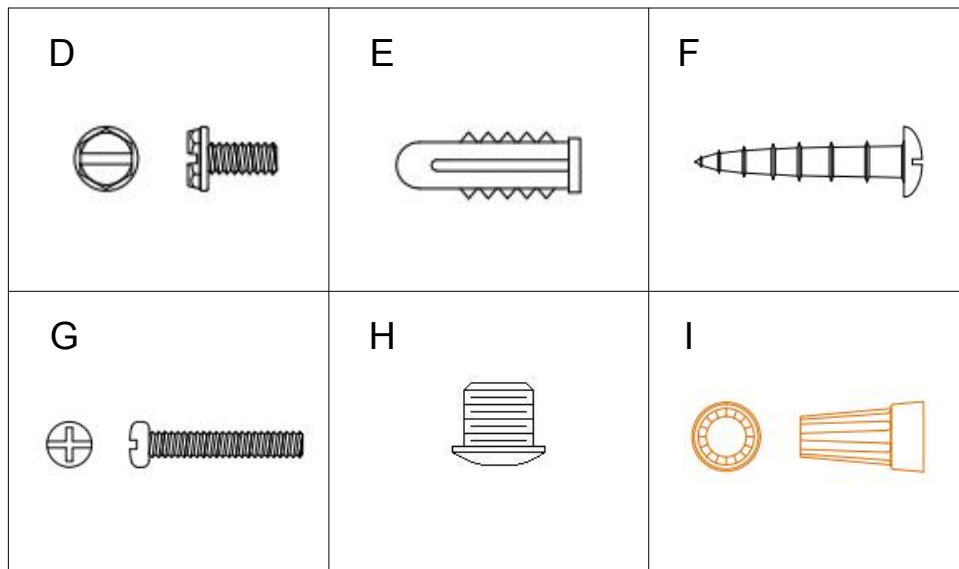
**Piezas incluidas**



**Hardware Enclosed**

**Matériel fourni**

**Accesorios incluidos**



## Assembly & Installation Instructions:

- **SHUT OFF THE MAIN ELECTRICAL SUPPLY FROM THE MAIN FUSE BOX/CIRCUIT BREAKER!**
- Carefully unpack all fixture parts and hardware and lay them on a clear workspace.

## Instructions d'assemblage et d'installation :

- **COUPER L'ALIMENTATION PRINCIPALE DU COFFRET À FUSIBLES OU DU COUPE-CIRCUIT.**
- Déballer soigneusement toutes les pièces et tout le matériel du luminaire et les placer sur un espace de travail propre.

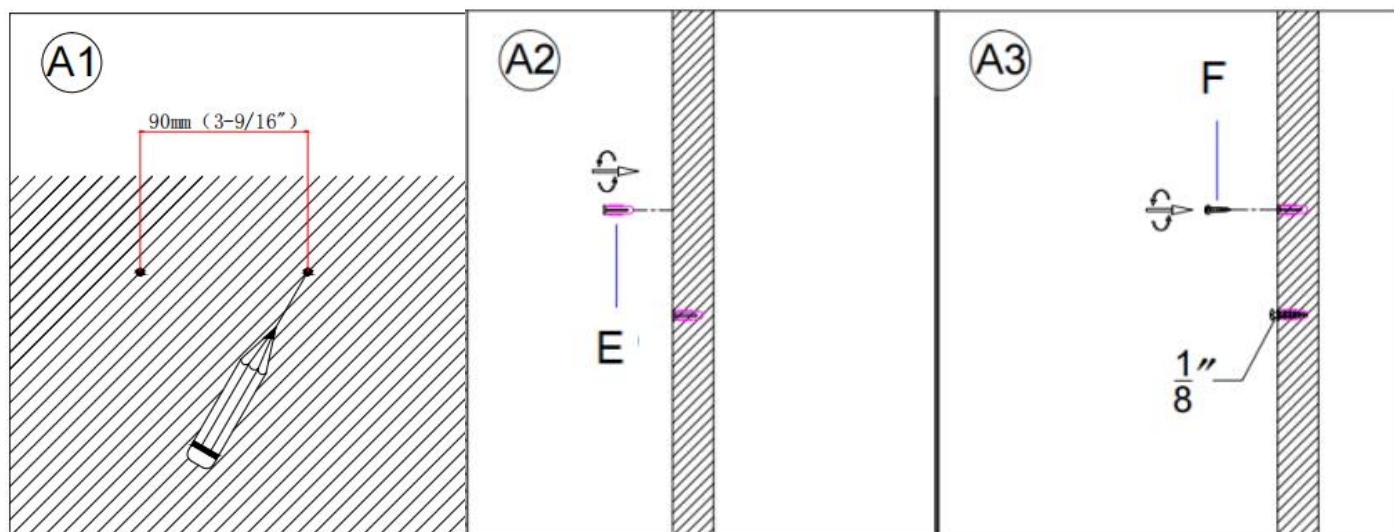
## Instrucciones de ensamblaje e instalación:

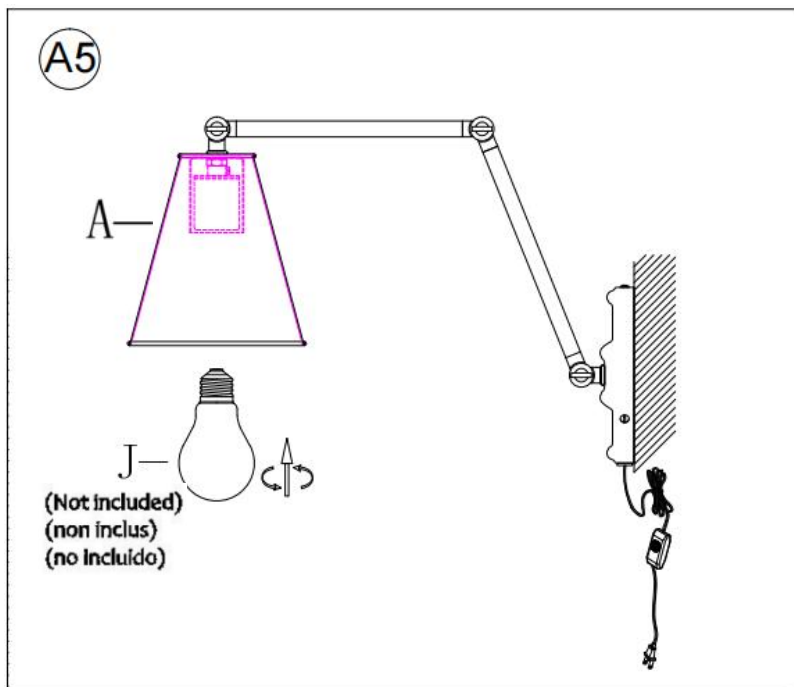
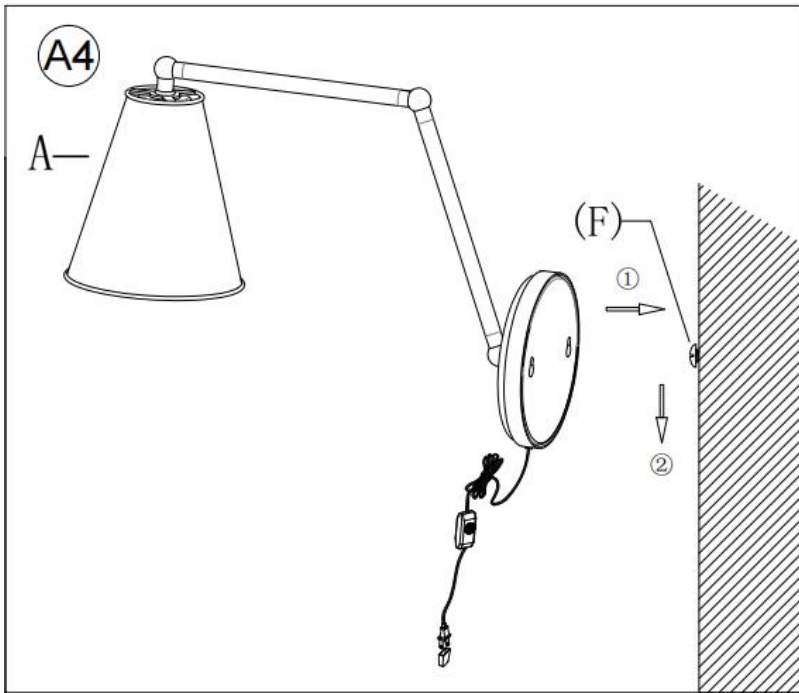
- **DESACTIVAR EL SUMINISTRO ELÉCTRICO PRINCIPAL DE LA CAJA DE FUSIBLES/DISYUNTOR PRINCIPAL.**
- Desembalar cuidadosamente todas las partes del artefacto y las piezas de ferretería y colocarlas en un espacio de trabajo limpio.

A: Installed as a plug-in luminaire:

A: Installé en tant que plug-in luminaire:

A: Instalado como complemento luminaire:

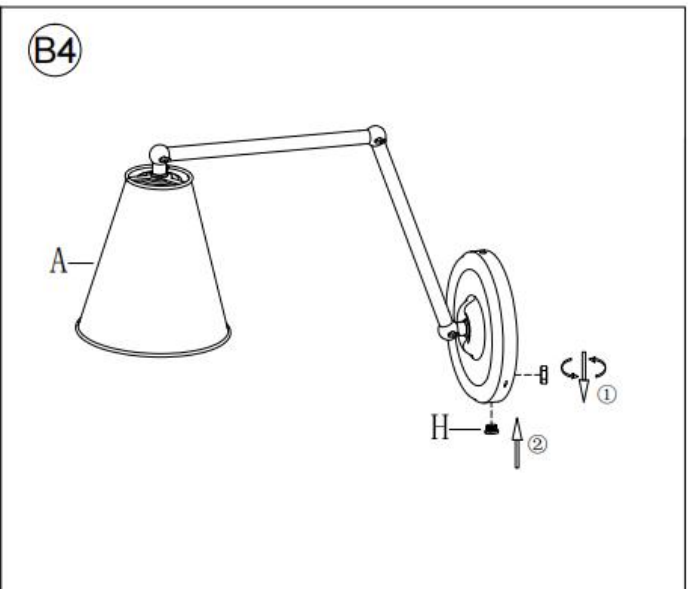
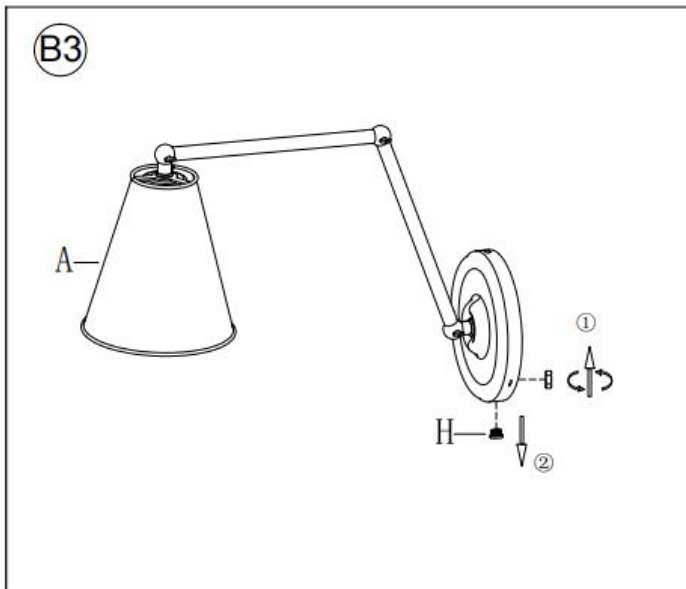
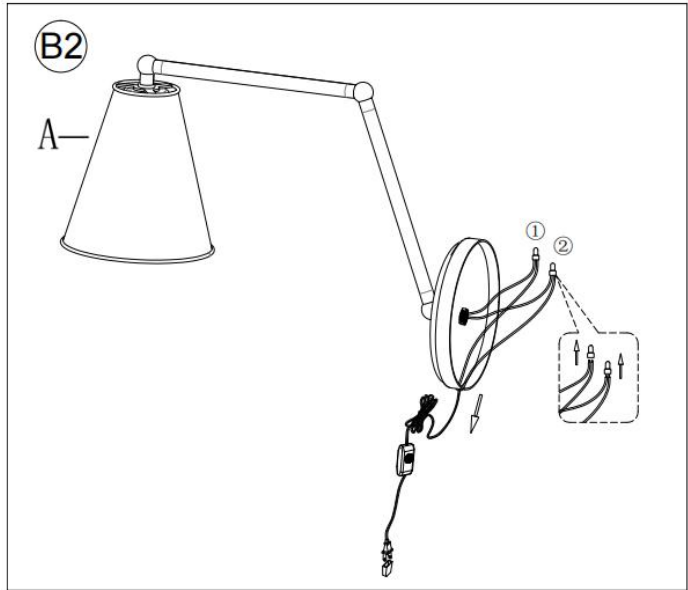
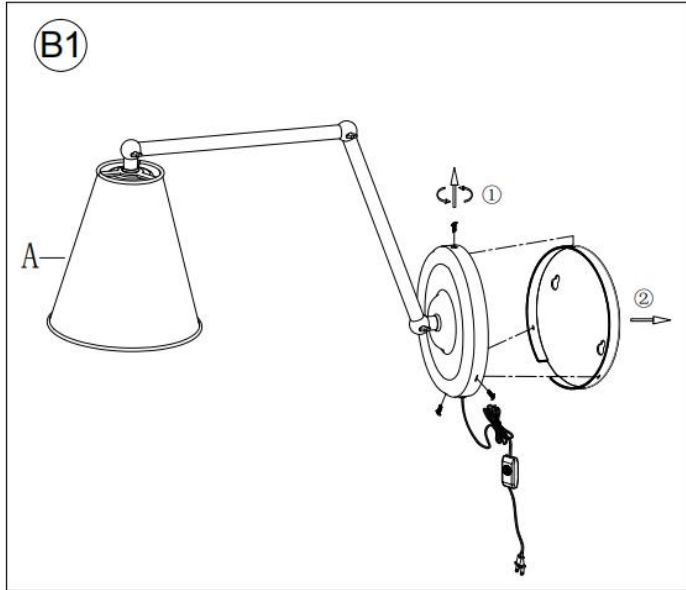


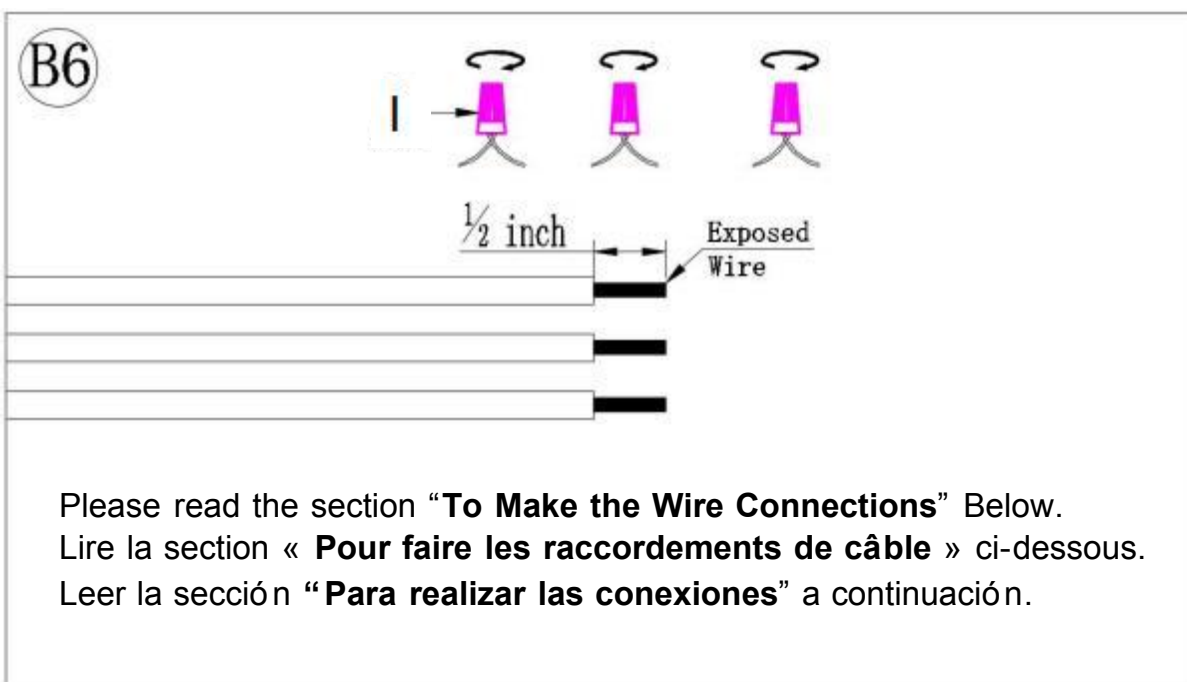
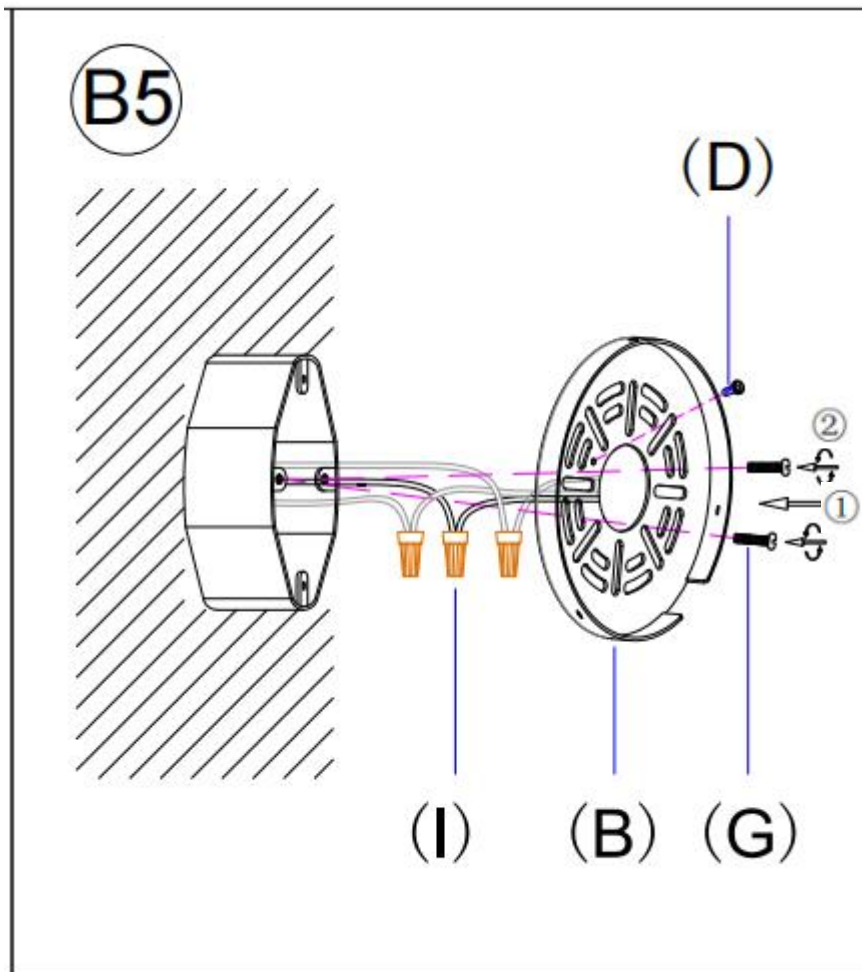


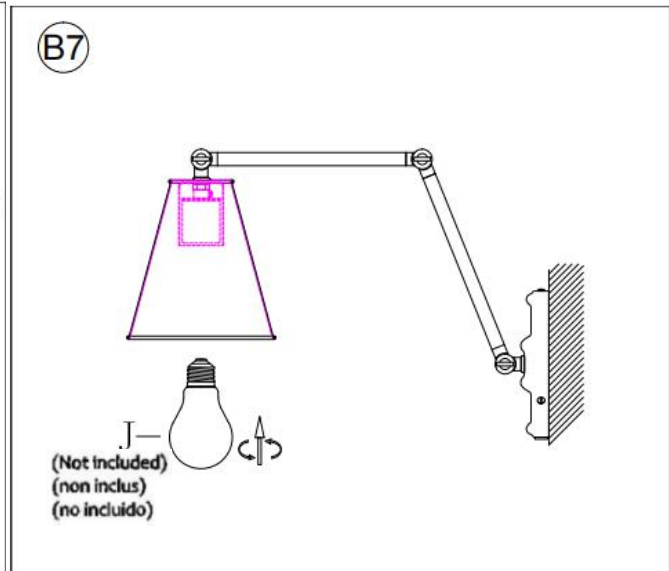
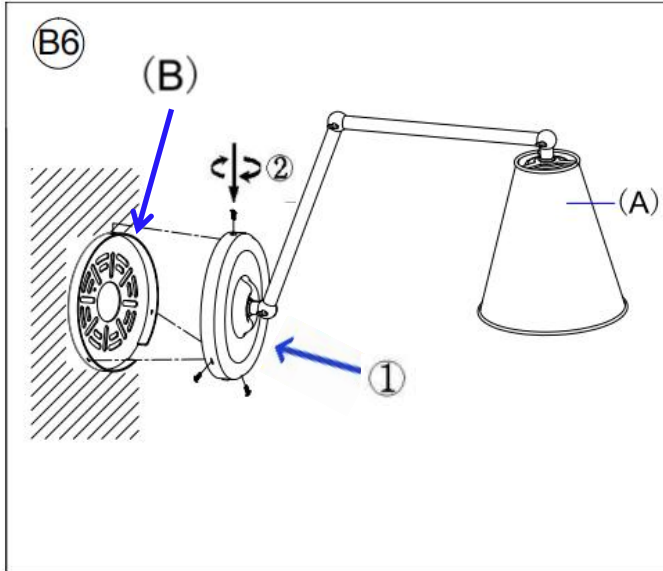
**B. Installed as a fixed mounted luminaire (hardwired assembly instruction):**

**B. Installé comme un luminaire à montage fixe (notice de montage câblé):**

**B. Se instala como luminaria fija (instrucción de montaje cableada):**

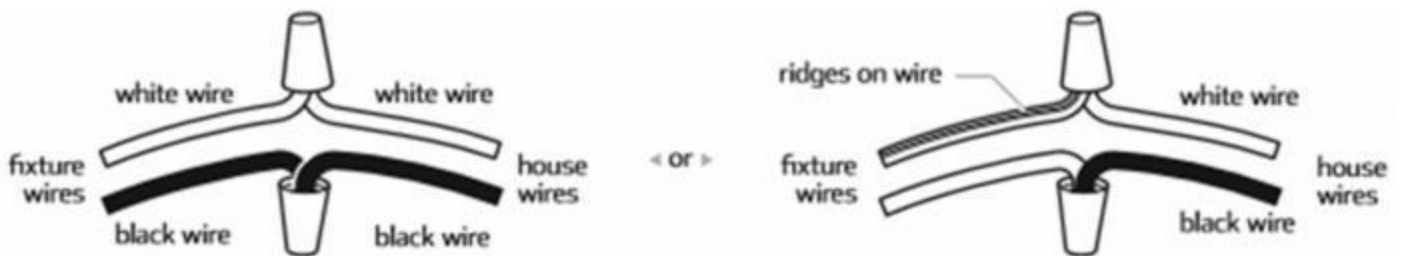




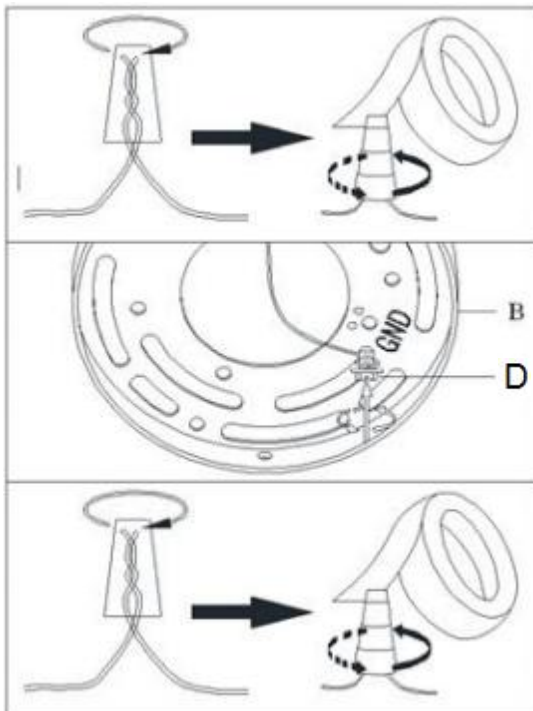


## To Make the Wire Connections:

1. Gently pull the wiring from the junction box and allow wires to hang. The HOT or LIVE wire is usually black. The NEUTRAL wire is usually white. Check to see if there is a ground wire that is usually green or green with a yellow stripe or exposed copper metal wire. If needed, use a pair of wire strippers to remove about 1/2 inch of insulation from each wire.
2. Fixture wires must be connected to the appropriate house wires - black fixture wire to black (power) house wire and white fixture wire to white (neutral) house wire. If your fixture has lamp cord wire, connect the smooth fixture wire to the black (power) house wire and connect the fixture wire with the ridges along the outer edge to the white (neutral) house wire.



3. Carefully inspect the fixtures wires. The NEUTRAL FIXTURE WIRE is White. The HOT FIXTURE WIRE is Black. If you have any doubt and cannot identify the power-supply wires with confidence, then we recommend that you ask an electrician and that you not continue with the installation.
4. With the help of another person to hold the weight of the fixture, attach the fixture wires to the junction box wires as shown in the illustrations.



Connect the GROUND FIXTURE WIRE to the GROUND J-BOX WIRE (usually green insulation of bare wire) using the Plastic Wire Nut Connector (I) and wrap the connection with electrical tape. Be sure that no wire strands are exposed.

If the junction box DOES NOT have a GROUND WIRE, wrap the fixture's bare ground wire around the Green Ground Screw and insert the screw (D) into the Mounting Plate (B), marked as "GND", and tighten screw to secure the wire.

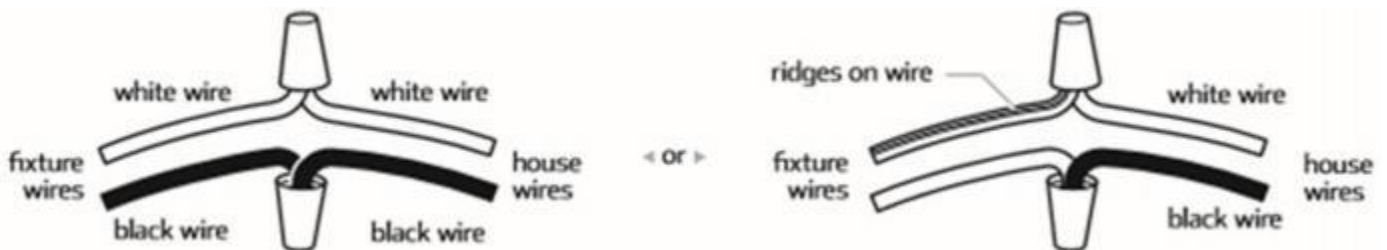
Connect the NEUTRAL FIXTURE WIRE to the NEUTRAL J-BOX WIRE (usually white insulation) first and then connect the HOT FIXTURE WIRE to the HOT J-BOX WIRE (usually black insulation) using the Plastic Wire Nut Connectors (I). Wrap these connections with electrical tape. Be sure that no wire strands are exposed.

**NOTE: IT IS IMPERATIVE THAT THE JUNCTION BOX IN YOUR HOME BE PROPERLY GROUNDED!  
DO NOT REVERSE THE HOT AND NEUTRAL CONNECTIONS OR SAFETY WILL BE COMPROMISED.**

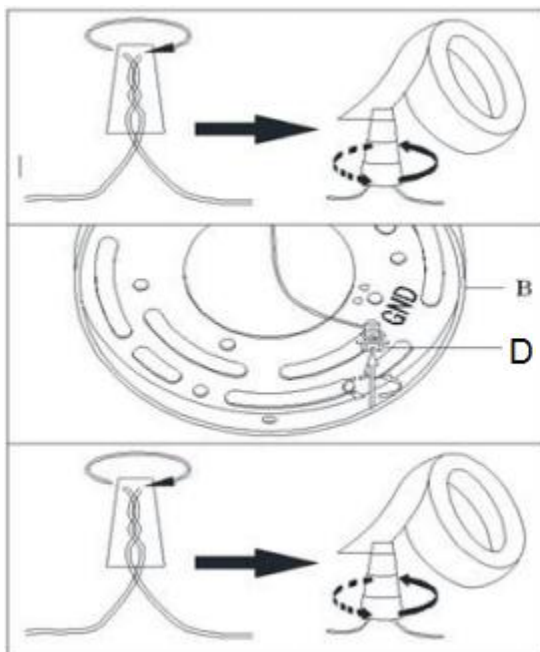
5. Check the wiring connections and if all looks good, gently tuck the wire connections neatly into the ceiling junction box.

## Pour faire les raccordements de câble :

1. Retirer soigneusement les câbles existants de la boîte de jonction et laisser les câbles suspendre du plafond. Le câble CHAUD est généralement noir. Le câble NEUTRE est généralement blanc. Vérifier s'il existe un fil de terre qui est généralement vert ou vert avec une bande jaune ou un fil de cuivre exposé. Au besoin, utiliser un dénudeur de fils pour retirer environ 1/2 po d'isolement de chaque fil.
2. Les fils du luminaire doivent être connectés aux fils appropriés de la maison - le fil noir du luminaire au fil noir (électrique) de la maison et le fil blanc du luminaire au fil blanc (neutre) de la maison. Si votre luminaire a un fil de cordon de lampe, connectez le fil lisse de l'appareil au fil noir (alimentation) de la maison et connectez le fil de l'appareil avec les arêtes le long du bord extérieur au fil de la maison blanc (neutre).



3. Inspecter soigneusement les fils du luminaire. Le CÂBLE NEUTRE DU LUMINAIRE a des RAINURES LONGITUDINALES FINES le long de sa longueur. Le CÂBLE CHAUD DU LUMINAIRE est LISSE et le FIL EN CUIVRE NU est le FIL DE TERRE. En cas de doute et s'il est impossible de déterminer les fils électriques avec confiance, nous recommandons de demander un électricien et de ne pas poursuivre l'installation.
4. À l'aide d'une autre personne qui devra soutenir le poids du luminaire, fixer les câbles du luminaire aux câbles de la boîte de jonction comme indiqué dans les illustrations



Connectez le FIL DE FIXATION DE MISE À LA TERRE au FIL J-BOX DE MISE À LA TERRE (généralement isolant vert du fil nu) à l'aide du connecteur d'écrou de fil en plastique (I) et enroulez la connexion avec du ruban isolant. Assurez-vous qu'aucun brin de fil n'est

Si la boîte de jonction N'A PAS DE FIL DE MISE À LA TERRE, enroulez le fil de terre nu de l'appareil autour de la vis (D) de terre verte et insérez la vis dans la plaque de montage (B), marquée comme «GND», et serrez la vis pour fixer le fil.

Connectez d'abord le FIL NEUTRE DE FIXTURE au FIL NEUTRE J-BOX (généralement isolant blanc), puis connectez le FIL HOT FIXTURE au FIL HOT J-BOX (généralement isolant noir) à l'aide des connecteurs d'écrou en plastique (I). Enroulez ces connexions avec du ruban isolant. Assurez-vous qu'aucun brin de fil n'est exposé.

### REMARQUE :

**IL EST IMPÉRATIF QUE LA BOÎTE DE JONCTION SOIT CORRECTEMENT MISE À LA TERRE!**

**NE PAS INVERSER LES RACCORDEMENTS CHAUD ET NEUTRE OU LA SÉCURITÉ SERA COMPROMISE.**

5. Vérifier les raccordements et si tout semble bien, regrouper les fils dans la boîte de jonction du plafond.

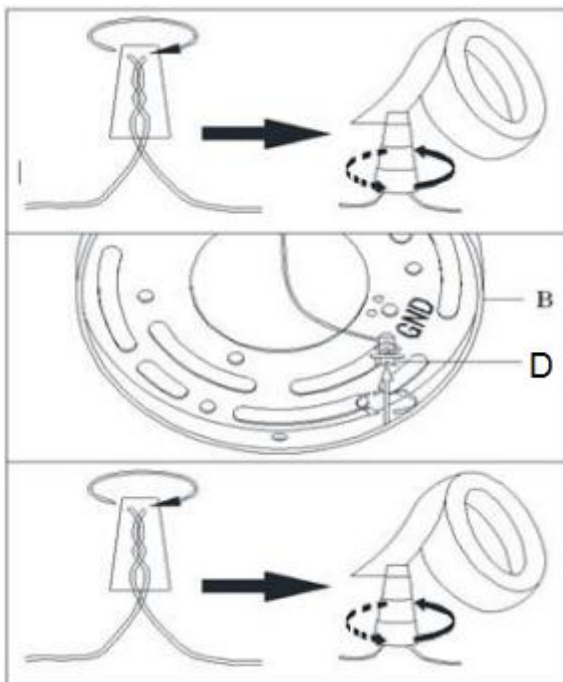


## Para hacer las conexiones de los cables:

1. Con cuidado, tirar hacia abajo de la caja de conexiones del techo y permitir que cuelguen los cables. El cable CALIENTE o CON CORRIENTE suele ser negro. El cable NEUTRO suele ser blanco. Comprobar si hay un cable de conexión a tierra que suele ser verde o verde con una línea amarilla o un cable metálico de cobre al descubierto. Si fuera necesario, utilice un pelacables para retirar 1/2 pulgada del aislamiento de cada cable.
2. Los cables de los accesorios deben estar conectados a los cables de la casa apropiados: el cable negro de los accesorios al cable de la casa negro (energía) y el cable blanco de los accesorios al cable de la casa blanco (neutral). Si su lámpara tiene un cable de lámpara, conecte el cable liso de la lámpara al cable de la casa negro (de energía) y conecte el cable de la lámpara con las crestas a lo largo del borde exterior al cable de la casa blanco (neutro).



3. Inspeccionar cuidadosamente los cables del artefacto. El CABLE NEUTRO DEL ARTEFACTO tiene BORDES LONGITUDINALES LISOS a su largo. El CABLE CALIENTE DEL ARTEFACTO es SUAVE y el ALAMBRE DE COBRE es el CABLE DE CONEXIÓN A TIERRA. Ante la presencia de cualquier duda que impida identificar con seguridad los cables del suministro eléctrico, se recomienda interrumpir la instalación y consultar con un electricista.
4. Con la ayuda de otra persona para sostener el peso del artefacto, unir los cables del artefacto a los cables de la caja de conexiones como se muestra en las ilustraciones.



Conecte el CABLE DE TIERRA A TIERRA al CABLE DE TIERRA J-BOX (generalmente aislante verde del cable desnudo) usando el conector de tuerca de plástico para cables (I) y envuelva la conexión con cinta aislante. Asegúrese de que no queden hilos de alambre

Si la caja de conexiones NO TIENE UN CABLE DE TIERRA, envuelva el cable de tierra desnudo de la unidad alrededor del tornillo (D) de tierra verde e inserte el tornillo en la placa de montaje (B), marcado como " GND "y apriete el tornillo para asegurar el cable.

Primero conecte el CABLE DE LA INSTALACIÓN

NEUTRO al CABLE DE LA CAJA EN J NEUTRO

(generalmente aislamiento blanco), luego conecte el CABLE DE LA INSTALACIÓN CALIENTE al ALAMBRE DE LA CAJA ENCENDIDO (generalmente aislamiento negro) usando los conectores de tuerca de plástico ( I ).

Envuelva estas conexiones con cinta aislante. Asegúrese de que no queden hilos de alambre expuestos.

---

# Williams-Sonoma Inc.

Assembly Instructions  
Instructions d'assemblage  
Instrucciones de Ensamblaje

Pottery barn kids – PBteen – Pottery Barn – west elm – Williams Sonoma – Williams Sonoma Home – Rejuvenation – Mark and Graham – GreenRow

---

8-June-2024

18/18

---

## NOTA:

**ES FUNDAMENTAL QUE LA CAJA DE CONEXIONES DE SU HOGAR ESTÉ CORRECTAMENTE CONECTADA A TIERRA. NO INVERTIR LAS CONEXIONES CALIENTE Y NEUTRA; DE LO CONTRARIO, SE PONDRÁ EN RIESGO LA SEGURIDAD.**

5. Revisar las conexiones de los cables y, si todo parece estar bien, colocar de manera prolija y con cuidado las conexiones de los cables dentro de la caja de conexiones del techo.