

ELLIS Single/Double Hook **ELLIS Crochet/Double Crochet** **ELLIS Gancho/Doble Gancho**

⚠ CALIFORNIA PROPOSITION 65 WARNING: This product can expose you to chemicals including Lead which is known to the State of California to cause cancer and birth defects or other reproductive harm. For more information go to <https://www.p65warnings.ca.gov/>

PARTS INCLUDED

- 1pc Hook
- 2pcs drywall anchors
- 2pcs #8-15*7/8" Phillips screws
- 1pc mounting bracket
- 1pc #8-32*3/8" set screw
- 1pc Allen key

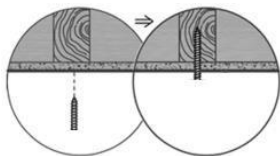
Max loading capacity is 15 lbs (6.8 kgs).

TOOLS NEEDED: Phillips screwdriver, Pencil

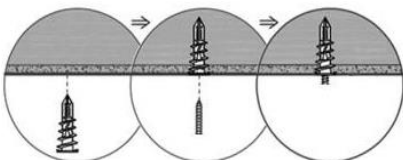
MOUNTING INSTRUCTIONS FOR TYPICAL DRYWALL APPLICATIONS

Note: Consult your local hardware store for proper mounting to other wall materials.

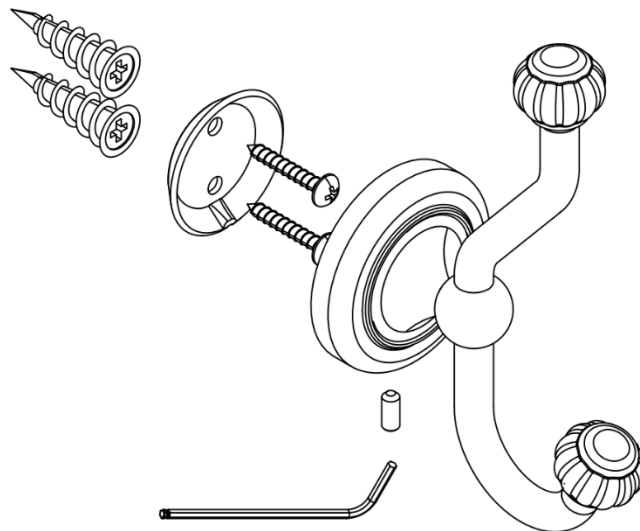
1. Determine the desired location, and mark the location with a pencil for mounting screws.
2. Use Phillips screwdriver to insert the anchors as it is designed to bore into the wall like a screw. Don't push or pound.
3. Use the supplied screws to secure mounting bracket to wall.
4. Slide the product over bracket and secure it with the set screw using the supplied Allen key.



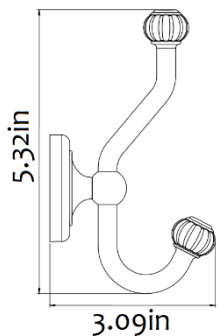
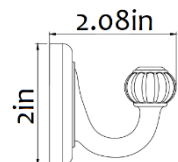
For stud mounting (no anchor)



For non-stud mounting



Product may differ.



Tips:

The anchor is self-drillable. No pilot hole required.

CLEANING INSTRUCTIONS:

- Dust often using a clean, soft, dry and lint-free cloth. Blot spills and wipe with a clean, damp cloth immediately.
- We do not recommend the use of chemical cleansers, abrasive or furniture polish on our lacquered finish
- Hardware may loosen over time. Periodically check to make sure all connections are tight. Re-tighten if necessary.

⚠ AVERTISSEMENT RELATIF À LA PROPOSITION 65 DE LA CALIFORNIE: Ce produit contient du laiton qui contient des composants qui contiennent du plomb, un métal lourd connu dans l'État de la Californie pour causer le cancer, des malformations congénitales ou autres dommages au fœtus. Pour plus d'informations allez à <https://www.p65warnings.ca.gov/>

PIÈCES INCLUSES

- Crochet x1
- Ancrages x2
- #8-15*7/8" Vis cruciformes x2
- Support de montage x1
- #8-32*3/8" Vis de réglage x1
- Clé Allen x1

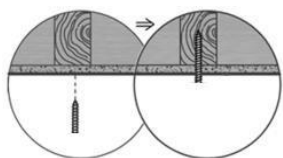
La charge maximale est 15 lbs (6.8 kgs).

OUTILS NÉCESSAIRES: Tournevis cruciforme, crayon

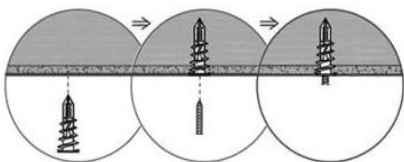
INSTRUCTIONS DE MONTAGE POUR LES APPLICATIONS TYPQUES DE CLOISONS SÈCHES:

Remarque : consultez votre quincaillerie locale pour un montage approprié sur d'autres matériaux muraux.

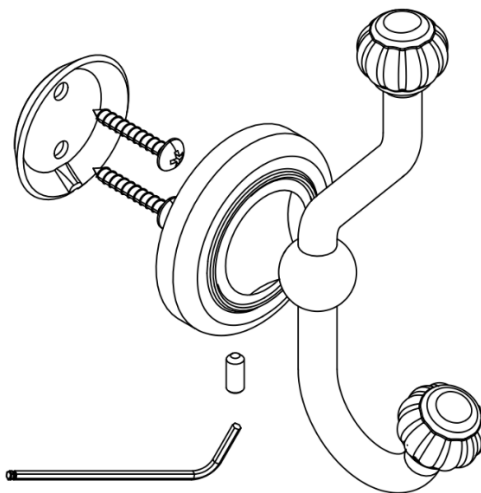
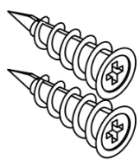
1. Déterminer soigneusement l'endroit désiré, puis marquez l'emplacement des trous de vis avec un crayon.
2. Utilisez un tournevis cruciforme pour insérer les ancrages car il percera dans le mur comme une vis. Ne martèle pas.
3. Utilisez les vis fournies pour fixer le support de montage au mur.
4. Placez le produit sur le support et fixez-le avec la vis de réglage à l'aide de la clé Allen.



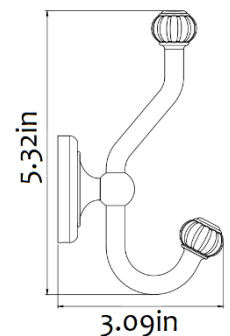
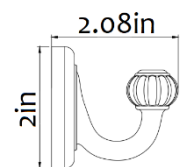
Installation de vis (sans ancrage)



Installation non spirale



Le produit peut différer.



Notes:

L'ancre est auto-forable. Pas besoin de trou de guidage.

INSTRUCTIONS D'ENTRETIEN

- Essuyer avec un chiffon doux et sec. Épongez les déversements et essuyez immédiatement avec un chiffon propre et humide.
- L'utilisation de produits nettoyants chimiques, d'abrasifs ou d'encaustiques sur nos finitions laquées n'est pas recommandée.
- Le matériel se desserre avec le temps. Vérifiez périodiquement pour vous assurer que toutes les connections sont serrées. Resserrer si nécessaire.

⚠️ ADVERTENCIA PROPOSICIÓN 65 DE CALIFORNIA: Este producto contiene componentes de ferretería de bronce, que contiene plomo, un metal pesado que es conocido en el Estado de California por causar cáncer, defectos de nacimiento y otros daños reproductivos. Para obtener más información, visite <https://www.p65warnings.ca.gov/>

PIEZAS INCLUIDAS

- Gancho x1
- Anclajes x2
- #8-15*7/8" Tornillos Phillips x2
- Soporte de montaje x1
- #8-32*3/8" Tornillo de fijación x1
- Llave Allen x1

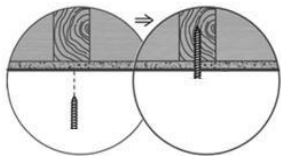
La carga máxima es 15 libras (6.8 kgs).

HERRAMIENTAS NECESARIAS: Destornillador Phillips, lápiz

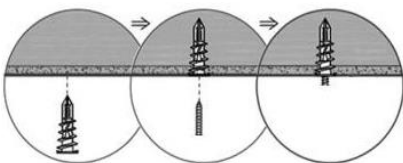
INSTRUCCIONES DE MONTAJE PARA APLICACIONES TÍPICAS DE PARED DE YESO:

Nota: Consulte con su ferretería local para obtener información sobre el montaje adecuado en otros materiales de pared.

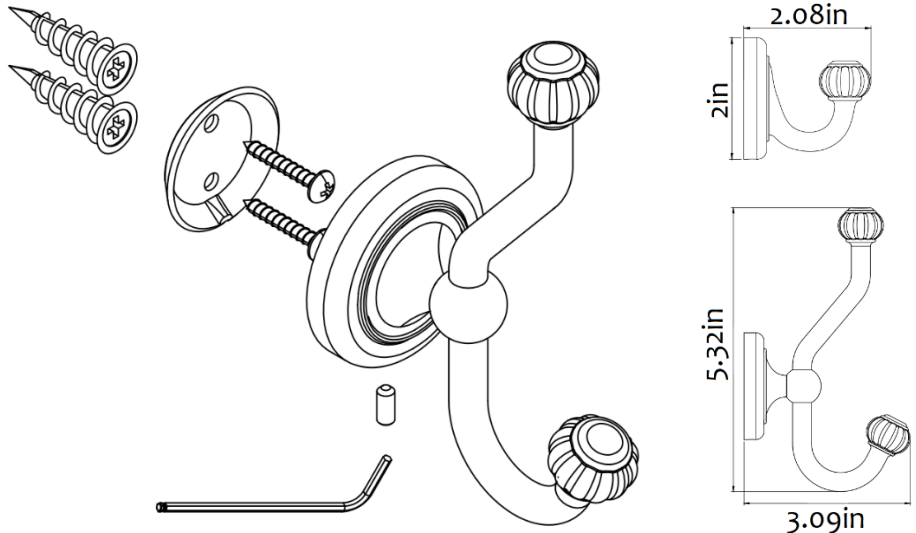
1. Determine la ubicación deseada, luego marque la ubicación del orificio del tornillo con un lápiz.
2. Utilice un destornillador Phillips para insertar los tarugos, se perforará en la pared como un tornillo. No golpee.
3. Utilice los tornillos suministrados para fijar el soporte de montaje a la pared.
4. Deslice el producto sobre el soporte y asegúrelo con el tornillo de fijación usando la llave Allen.



Installation de vis (sans ancrage)



Installation non spirale



El producto puede diferir.

Notas:

El ancla se puede perforar sola. No hace falta un agujero de guía

INSTRUCCIONES DE CUIDADO

- Limpiar con un paño suave y seco. Seque los derrames y límpielo con un paño limpio y húmedo inmediatamente.
- No recomienda el uso de limpiadores químicos, abrasivos o lustramuebles sobre el acabado lacado.
- El hardware se afloja con el tiempo. Revise periódicamente para asegurarse de que todas las conexiones estén apretadas. Vuelva a apretar si es necesario.