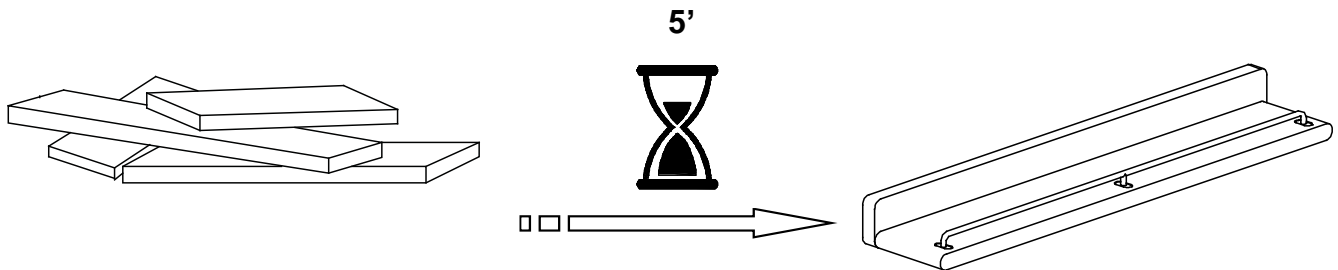


## ELDRIDGE

**When all 2 supplied drywall anchors are properly installed, total weight capacity is 48 pounds [22.8Kg] maximum.**



## ⚠ ENGLISH

- Do not dispose of any packaging or contents of the shipping carton until assembly is completed to avoid accidentally discarding small parts or hardware.

## ⚠ FRANÇAIS

- Ne jetez rien des produits d'emballage et du contenu de la boîte jusqu'à ce que l'assemblage soit terminé, afin d'éviter de jeter par mégarde de petites pièces ou des morceaux.

## ⚠ ESPAÑOL

- Para evitar desechar accidentalmente las partes pequeñas o las piezas de ferretería, no tirar el embalaje o contenido de la caja hasta que el ensamblaje esté completo.

### Care Instructions:

- Dust often using a clean, soft, dry and lint-free cloth.
- Immediately blot up spills then wipe with a clean, damp cloth.
- We do not recommend the use of chemical cleansers, abrasives or furniture polish on our lacquered finish.
- Hardware may loosen over time. Periodically check to make sure all connections are tight. Re-tighten if necessary.

### Instructions d'entretien :

- Épousseter régulièrement avec un chiffon propre, doux et non pelucheux.
- Éponger immédiatement les liquides renversés et essuyer à l'aide d'un chiffon propre et humide.
- L'utilisation de produits nettoyants chimiques, d'abrasifs ou d'encaustiques sur nos finitions laquées n'est pas recommandée.
- Le matériel de fixation peut se desserrer avec le temps. Vérifiez régulièrement afin de vous assurer que tous les raccords sont bien serrés. Resserrez-les au besoin.

### Instrucciones de cuidado:

- Limpiar el polvo con un trapo limpio, suave, seco y libre de pelusas.
- Secar los derrames de inmediato y limpiar con un trapo limpio y húmedo.
- Recomendamos no usar limpiadores químicos, abrasivos o lustramuebles sobre el acabado barnizado.
- Las piezas de ferretería pueden aflojarse con el tiempo. Controlar periódicamente que estén bien ajustadas. Si es necesario, volver a ajustarlas.

**Note:**

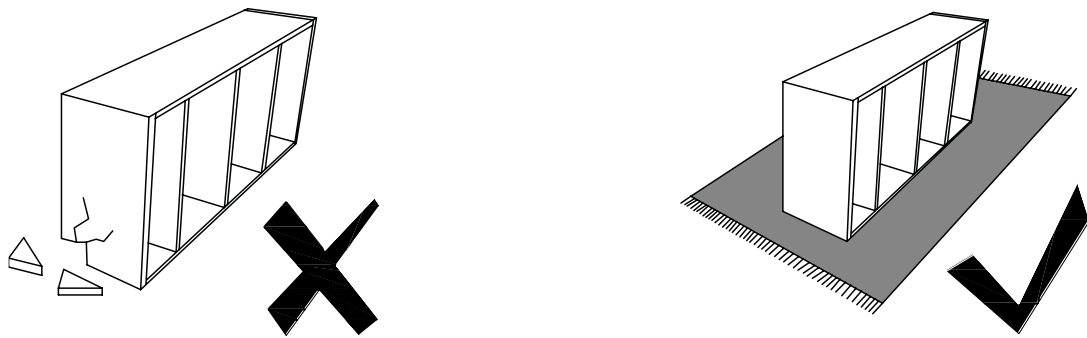
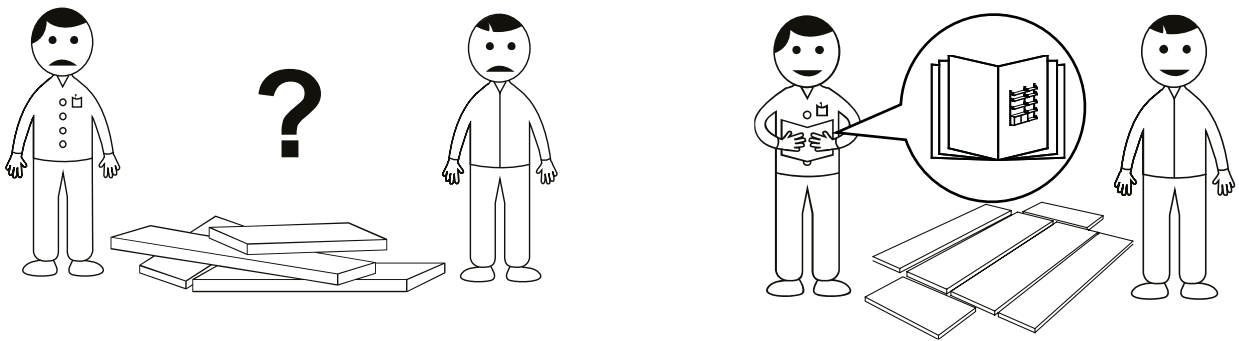
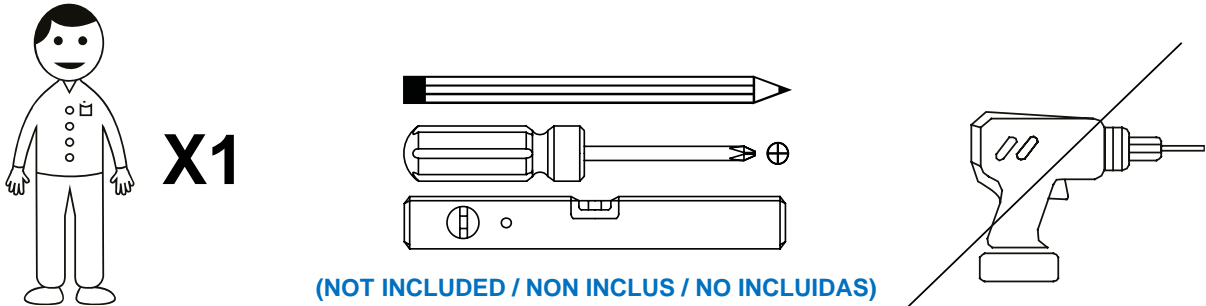
Supplied mounting hardware is for typical drywall and wooden wall construction. For other wall materials, please consult your local independent hardware store. Tools required: Level, tape measure, Phillips-head screwdriver, pencil.

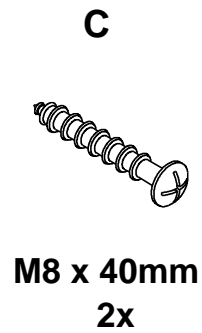
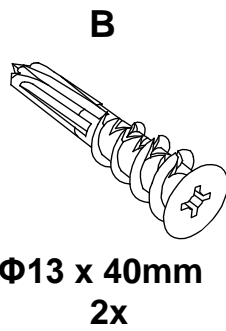
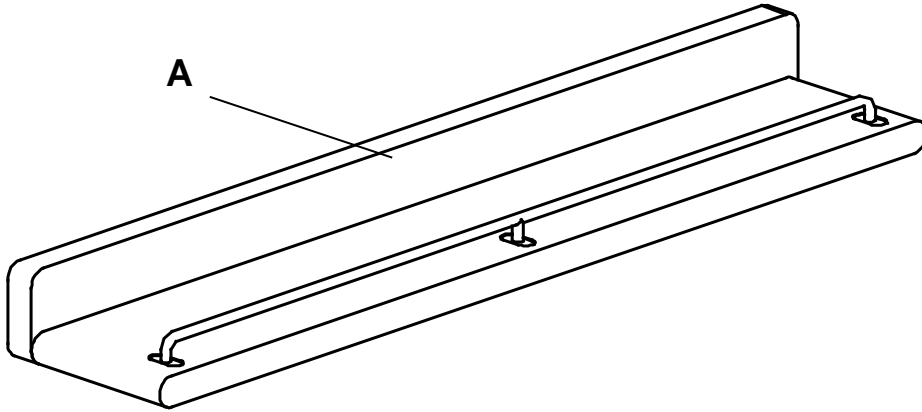
**Remarque:**

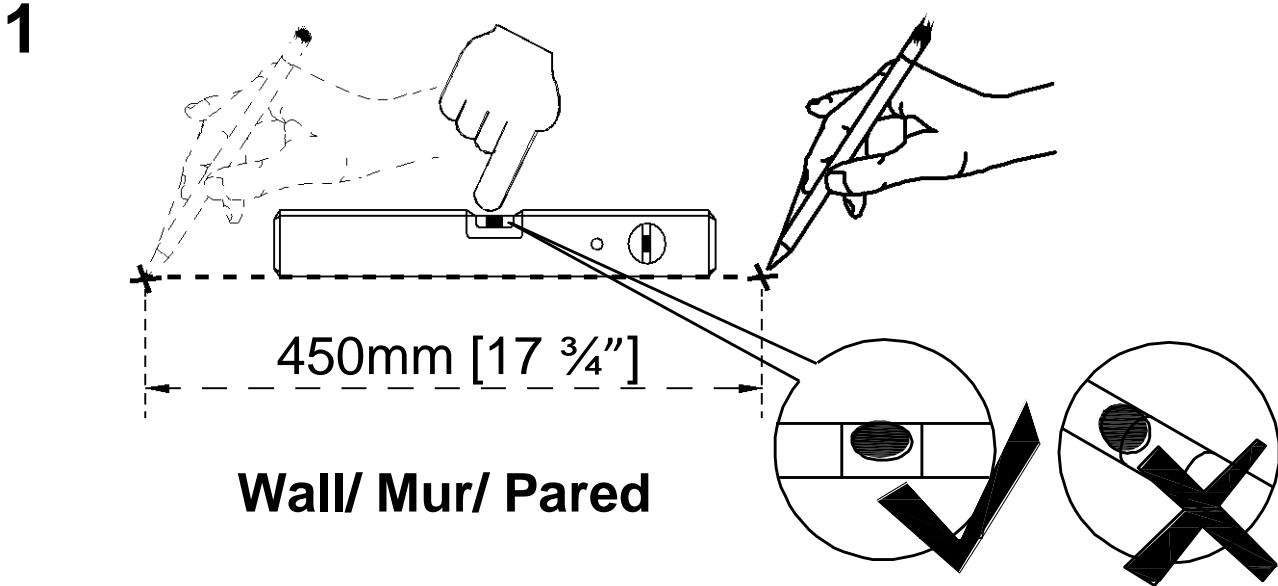
Le matériel de montage fourni est destiné à une construction sur cloison sèche et mur en bois typique. Pour tout autre matériel, consulter la quincaillerie locale. Outils nécessaires: Niveau, ruban à mesurer, tournevis cruciforme, crayon.

**Nota:**

Las piezas de ferretería para el montaje que se suministran son para una construcción típica de muro seco y pared de madera. Para paredes de otros materiales, consulte a su ferretería independiente local. Herramientas necesarias: Nivel, cinta métrica, destornillador Phillips, lápiz.

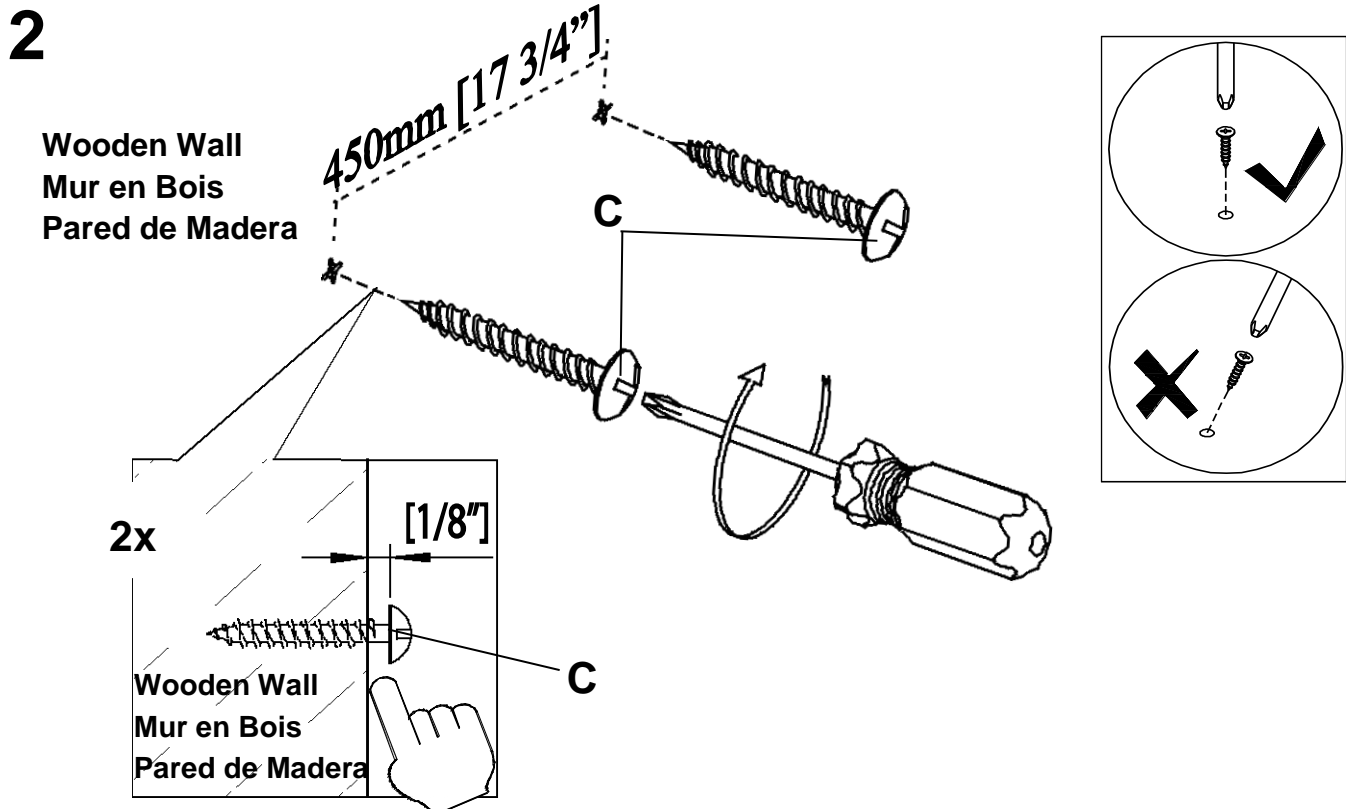






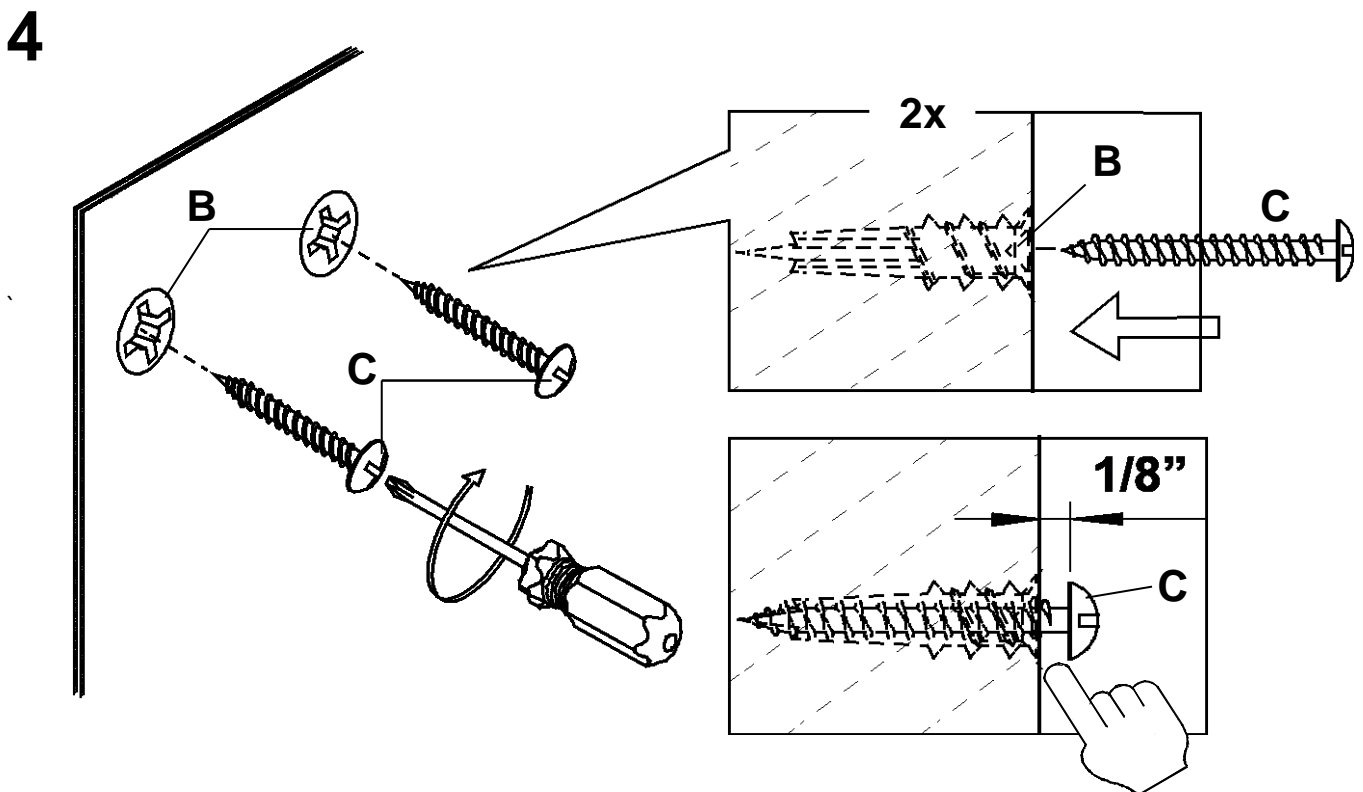
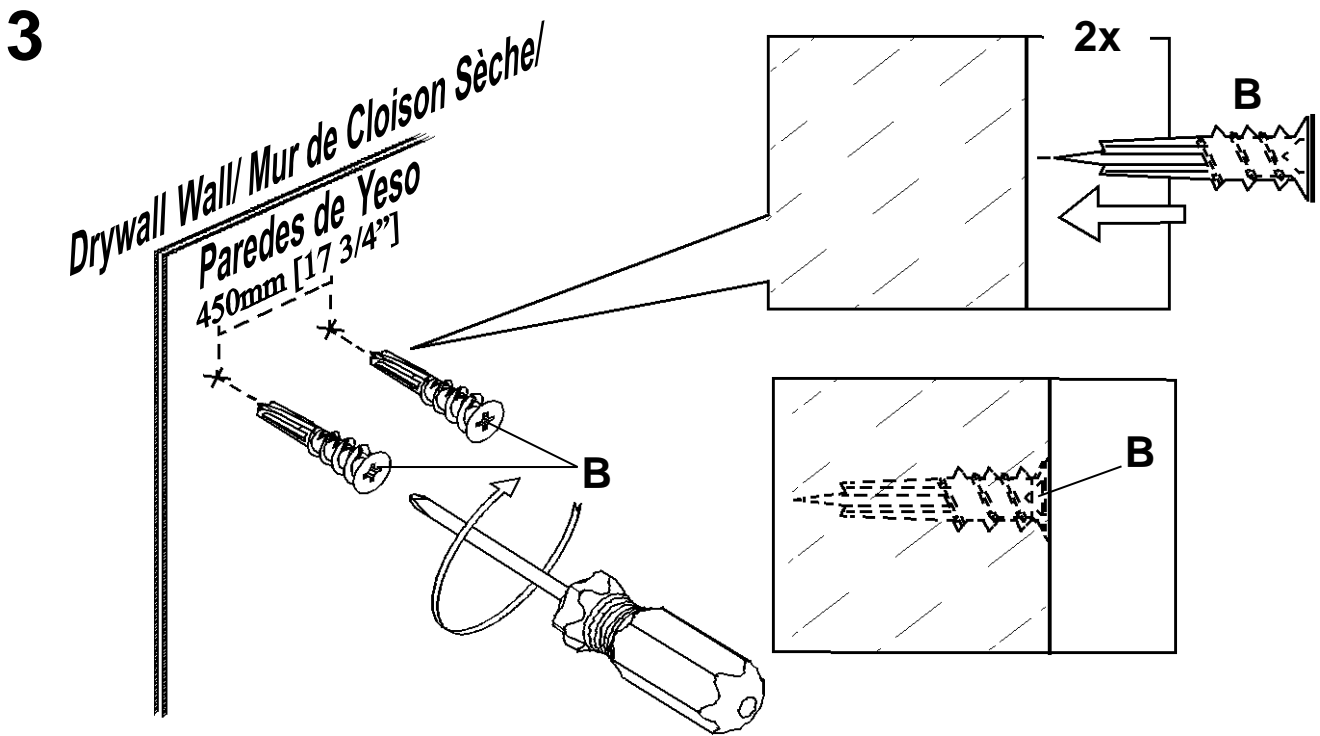
## OPTION 1/ OPCIÓN 1:

### WOODEN WALL/ MUR EN BOIS/ PARED DE MADERA.



## OPTION 2/ OPCIÓN 2:

### DRYWALL WALL/ MUR DE CLOISON SÈCHE/ PAREDES DE YESO.



5

