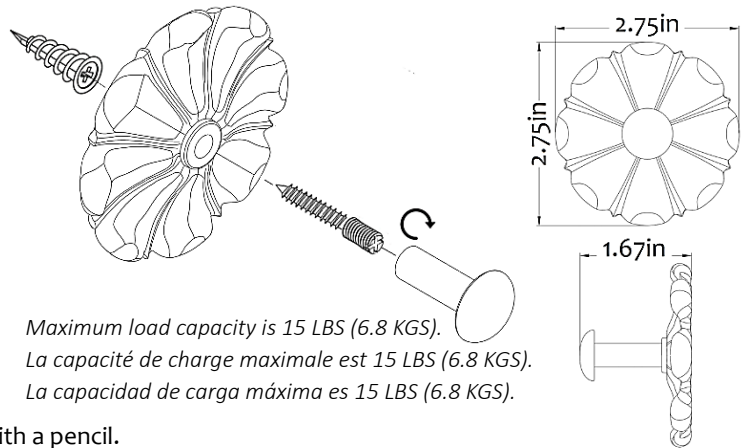
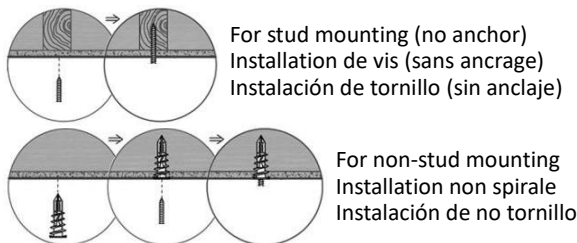


Isabella Floral Hook Isabella Floral Crochet Isabella Floral Gancho

- ⚠ CALIFORNIA PROPOSITION 65 WARNING:** This product can expose you to chemicals including Lead which is known to the State of California to cause cancer and birth defects or other reproductive harm. For more information go to <https://www.p65warnings.ca.gov/>
- ⚠ AVERTISSEMENT RELATIF À LA PROPOSITION 65 DE LA CALIFORNIE:** Ce produit contient du laiton qui contient des composants qui contiennent du plomb, un métal lourd connu dans l'État de la Californie pour causer le cancer, des malformations congénitales ou autres dommages au fœtus. Pour plus d'informations allez à <https://www.p65warnings.ca.gov/>
- ⚠ ADVERTENCIA PROPOSICIÓN 65 DE CALIFORNIA:** Este producto contiene componentes de ferretería de bronce, que contiene plomo, un metal pesado que es conocido en el Estado de California por causar cáncer, defectos de nacimiento y otros daños reproductivos. Para obtener más información, visite <https://www.p65warnings.ca.gov/>

PARTS INCLUDED/PIÈCES INCLUSES/PIEZAS INCLUIDAS: 1 Hook & baseplate, 1 drywall anchor, 1 mounting screw;
1 Hook & la plaque de base, 1 ancrage, 1 vis / 1 gancho & la placa base, 1 anclaje, 1 tornillo

TOOLS NEEDED/OUTILS NÉCESSAIRES/HERRAMIENTAS NECESARIAS: Screwdriver, Pencil / Tournevis, crayon / Destornillador, lápiz



Tips:

The anchor is self-drillable. No pilot hole required.
L'ancre est auto-forable. Pas besoin de trou de guidage.
El ancla se puede perforar sola. No hace falta un agujero de guía.

MOUNTING INSTRUCTIONS:

1. Determine a desired mounting location and mark with a pencil.
2. Use Phillips screwdriver to insert the anchors as it is designed to bore into the wall like a screw. Do not push or pound.
3. Use screwdriver to turn the screw through baseplate into the wall. Then turn the hook until the hook is securely attached to the wall. Do not overtighten.

INSTRUCTIONS DE MONTAGE

1. Déterminez soigneusement l'emplacement de montage souhaité et marquez-le avec un crayon.
2. Utilisez un tournevis cruciforme pour insérer les ancrages, car ils sont conçus pour percer le mur comme une vis. Ne poussez pas et ne martelez pas.
3. Utilisez un tournevis pour visser la vis à travers la plaque de base dans le mur. Ensuite, tournez le crochet jusqu'à ce qu'il soit solidement fixé au mur. Ne serrez pas trop.

INSTRUCCIONES DE MONTAJE

1. Determine la ubicación de montaje deseada y márkela con un lápiz.
2. Utilice un destornillador Phillips para insertar los anclajes, ya que están diseñados para perforarse en la pared como un tornillo. No empuje ni golpee.
3. Utilice un destornillador para girar el tornillo a través de la placa base hacia la pared. Luego gire el gancho hasta que esté bien sujeto a la pared. No apriete demasiado.

CLEANING INSTRUCTIONS

- Dust often using a clean, soft, dry and lint-free cloth. Do not use chemical cleansers, abrasive or furniture polish on our lacquered finish.
- Hardware may loosen over time. Periodically check to make sure all connections are tight. Re-tighten if necessary.

INSTRUCTIONS D'ENTRETIEN

- Essuyer avec un chiffon doux et sec. L'utilisation de produits nettoyants chimiques, d'abrasifs ou d'encastiques sur nos finitions laquées n'est pas recommandée.
- Le matériel se desserre avec le temps. Vérifiez périodiquement que les pièces sont bien serrées. Resserrer si nécessaire.

INSTRUCCIONES DE CUIDADO

- Limpiar con un paño suave y seco. No recomienda el uso de limpiadores químicos, abrasivos o lustramuebles sobre el acabado lacado.
- Hardware se afloja con el tiempo. Verifique con frecuencia para asegurarse de que las piezas estén apretadas. Vuelva a apretar.