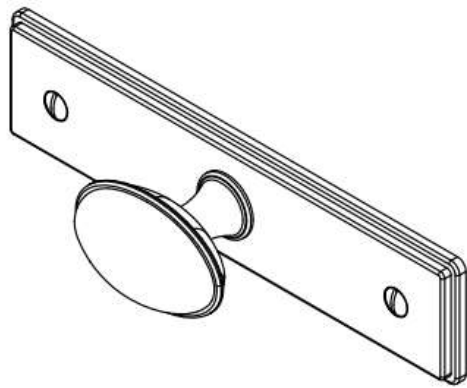
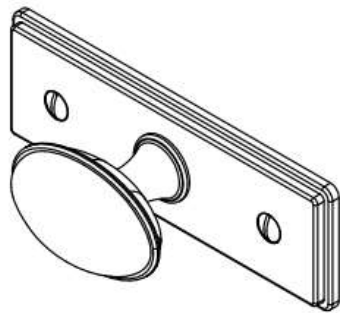


6.0"



4.0"



2.5"

Lennox Knob With Backplate

Lennox Button avec plaque arrière

Lennox Perilla tener placa posterior

24-Apr-24

2/4

⚠ WARNING: This product can expose you to chemicals including Lead which is known to the State of California to cause cancer and birth defects or other reproductive harm. For more information go to <https://www.p65warnings.ca.gov/>

This pull includes fasteners to securely mount to cabinet drawers and doors between 3/4 inch and 1-3/4 inches thick.

PARTS INCLUDED

2.5"

- 1pc knob with backplate
- 2pc #5 Oval Head Wood Screws

4"/6"

- 1pc knob with backplate
- 2pc Tee Nuts
- 2pc #5 Oval Head Wood Screws
- 2pc #6-32 1" Oval Head Slotted drive screws
- 2pc #6-32 1 1/2" Oval Head Slotted drive screws
- 2pc #6-32 1 3/4" Oval Head Slotted drive screws

TOOLS REQUIRED: Slotted Screwdriver, Pencil, Hammer, Drill with the appropriate size bits

MOUNTING INSTRUCTIONS. See Fig.1

1. Carefully determine a desired Pull location. Using a pencil, mark the locations for each screw.
2. ***You Must Drill Pilot Holes the proper diameter and the full depth of the screws to Prevent them From Breaking.***
Use a 3/32-inch diameter drill bit for hardwood, along with an appropriate drill to make pilot holes in the cabinet door/drawer. Using a steel screw of the same size to pre-tap the holes can be helpful on hardwoods.
3. Attach the Pull using a slotted screwdriver, being careful not to let the screwdriver strip the wood screws or scratch the Cabinet Pull finish. Do not overtighten.
***Do not attempt to drive screws with a power drill/driver (solid brass screws will break off)*.**

OPTIONAL MOUNTING INSTRUCTIONS FOR EXISTING HOLES See Fig.2

1. Carefully determine a desired Pull location. Using a pencil, mark the locations for each screw. Use an 3/16-inch diameter drill bit to make through holes in the cabinet door/drawer front.
2. USING A HAMMER, drive the tee nut into the back of the cabinet drawer until it is flush with the surface.
3. Attach the Pull using a slotted screwdriver with the proper machine screws through your pre-drilled holes, being careful not to let the screwdriver scratch the Cabinet Pull finish. Do not overtighten.
***Do not attempt to drive screws with a power drill/driver (solid brass screws will break off)*.**

CARE INSTRUCTIONS

1. Dust often using a clean, soft, dry and lint-free cloth.
2. We do not recommend the use of chemical cleansers, abrasives or furniture polish on our lacquered finish.
3. Hardware may loosen over time. Periodically check to make sure all connections are tight. Re-tighten if necessary.

Fig.1

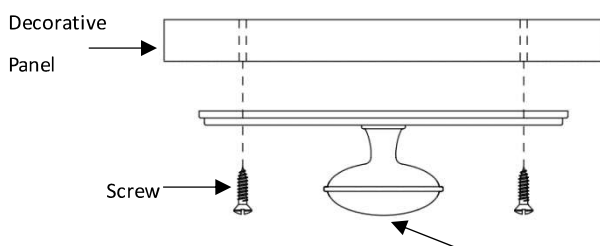
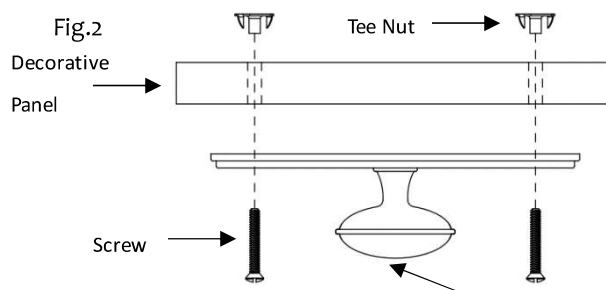


Fig.2



24-Apr-24

3/4

⚠ AVERTISSEMENT: Ce produit peut vous exposer à des produits chimiques, y compris le plomb, qui est reconnu par l'État de Californie comme causant le cancer et des malformations congénitales ou d'autres troubles de la reproduction. Pour plus d'informations, visitez: www.P65warnings.ca.gov

Cette poignée comprend des attaches pour un montage sécurisé sur les tiroirs et les portes de l'armoire entre 3/4" et 1-3/4" d'épaisseur

PIÈCES INCLUSES

2.5"

- 1 pc Button avec plaque arrière
- 2 vis à bois à tête ovale n° 5

4"/6"

- 1 pc Button avec plaque arrière
- 2 pcs Écrous en forme de té
- 2 vis à bois à tête ovale n° 5
- 2 pcs Vis #6-32 1" à tête ovale et fendue
- 2 pcs Vis #6-32 1 1/2" à tête ovale et fendue
- 2 pcs Vis #6-32 1 3/4" à tête ovale et fendue

OUTILS NÉCESSAIRES : tournevis à fente, crayon, marteau, perceuse avec une mèche de taille appropriée

INSTRUCTIONS DE MONTAGE. Voir Fig. 1

1. Déterminez soigneusement l'emplacement de traction souhaité. À l'aide d'un crayon, marquez l'emplacement de chaque vis. ***Il faut prépercer des trous pour ne pas casser les vis.*** Utiliser une mèche 3/32 po pour le bois dur, ainsi qu'une perceuse appropriée pour prépercer les trous de l'armoire/la porte. Utiliser une vis en acier de la même taille pour pré-taper les trous peut être utile sur les bois durs.
2. Fixez le Pull à l'aide d'un tournevis plat, en faisant attention de ne pas laisser le tournevis dénuder les vis à bois ou rayer la finition du Cabinet Pull. Ne pas trop serrer. **Ne pas tenter d'insérer les vis avec une perceuse (les vis en laiton massif casseront).**

INSTRUCTIONS DE MONTAGE OPTIONNELLES POUR LES TROUS EXISTANTS. Voir Fig. 2

1. Déterminez soigneusement l'emplacement de traction souhaité. À l'aide d'un crayon, marquez l'emplacement de chaque vis. Utilisez un foret de 3/16 pouces de diamètre pour percer des trous dans la porte de l'armoire/la façade du tiroir.
2. **UTILISER UN MARTEAU** pour marteler un écrou en forme de té à l'arrière du tiroir jusqu'à ce qu'il soit au même niveau que la surface.
3. Fixez le Pull à l'aide d'un tournevis à fente avec les vis à métaux appropriées à travers vos trous pré-perçés, en faisant attention à ne pas laisser le tournevis rayer la finition du Cabinet Pull. Ne pas trop serrer. **Ne pas tenter d'insérer les vis avec une perceuse (les vis en laiton massif casseront).**

INSTRUCTIONS D'ENTRETIEN

1. Époussetez souvent à l'aide d'un chiffon propre, doux, sec et non pelucheux.
2. Nous ne recommandons pas l'utilisation de nettoyeurs chimiques, d'abrasifs ou d'encaustique pour meubles sur notre finition laquée.
3. Le matériel peut se desserrer avec le temps. Vérifiez périodiquement que toutes les connexions sont bien serrées. Resserrer si nécessaire.

Fig.1

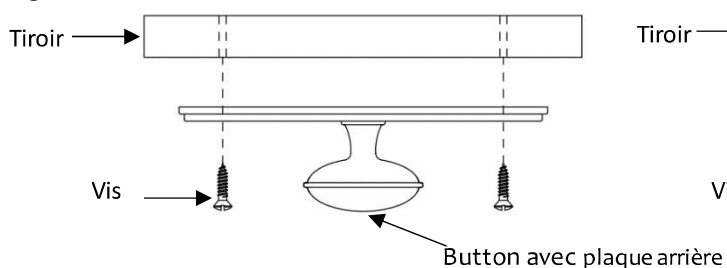
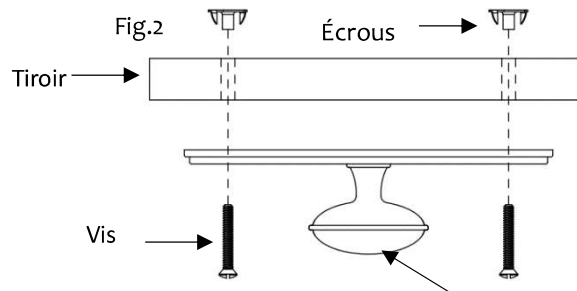


Fig.2



24-Apr-24

4/4

⚠ ADVERTENCIA: Este producto puede exponerlo a productos químicos, incluido el plomo, que el estado de California sabe que causan cáncer y defectos de nacimiento u otros daños reproductivos. Para obtener más información, visite: www.P65warnings.ca.gov

Este tirador incluye sujetadores para montar de forma segura en cajones y puertas de armarios de entre 3/4 y 1-3/4 pulgadas de grosor.

PIEZAS INCLUIDAS

2.5"

- 1pc Perilla tener placa posterior
- 2 tornillos para madera de cabeza ovalada n.º 5

4"/6"

- 1pc Perilla tener placa posterior
- Tuercas en T de 2 piezas
- 2 tornillos para madera de cabeza ovalada n.º 5
- 2 tornillos de arrastre ranurados de cabeza ovalada de 1 pulg. # 6-32
- 2 tornillos de arrastre ranurados de cabeza ovalada de 1 1/2 pulg. # 6-32
- 2 tornillos de arrastre ranurados de cabeza ovalada de 1 3/4 pulg. # 6-32

HERRAMIENTAS NECESARIAS: Destornillador ranurado, lápiz, martillo, taladro con puntas de tamaño adecuado

INSTRUCCIONES DE MONTAJE. Ver figura 1

1. Determine con cuidado la ubicación de extracción deseada. Con un lápiz, marque las ubicaciones de cada tornillo. * **Debe taladrar agujeros piloto del diámetro adecuado y la profundidad total de los tornillos para evitar que se rompan.** * Utilice una broca de 3/32 pulgadas de diámetro para madera dura, junto con un taladro apropiado para hacer agujeros piloto en la puerta / cajón del gabinete. El uso de un tornillo de acero del mismo tamaño para preperforar los agujeros puede ser útil en maderas duras.
2. Fije el tirador con un destornillador plano, teniendo cuidado de no dejar que el destornillador dañe los tornillos para madera o raye el acabado del tirador del armario. No apriete demasiado. **No intente colocar tornillos con un taladro / destornillador eléctrico (los tornillos de latón macizo se romperán).**

INSTRUCCIONES DE MONTAJE OPCIONALES PARA AGUJEROS EXISTENTES. Ver Fig.2

1. Determine con cuidado la ubicación de extracción del contenedor deseada. Con un lápiz, marque las ubicaciones de cada tornillo. Use una broca de 3/16 pulgadas de diámetro para hacer agujeros pasantes en la puerta del gabinete / frente del cajón.
2. **CON UN MARTILLO**, introduzca la tuerca en T en la parte posterior del cajón del gabinete hasta que quede al ras con la superficie.
3. Fije el tirador con un destornillador plano con los tornillos de máquina adecuados a través de los orificios pretaladrados, teniendo cuidado de que el destornillador no raye el acabado del tirador del armario. No apriete demasiado. **No intente colocar tornillos con un taladro / destornillador eléctrico (los tornillos de latón macizo se romperán).**

CARE INSTRUCTIONS

1. Desempolva a menudo con un paño limpio, suave, seco y sin pelusa.
2. No recomendamos el uso de limpiadores químicos, abrasivos o cera para muebles en nuestro acabado lacado.
3. El hardware puede aflojarse con el tiempo. Verifique periódicamente para asegurarse de que todas las conexiones estén apretadas. Vuelva a apretar si es necesario.

