

Lennox Drawer/Door Pull

Lennox Tiroir/Tiroir de porte

Lennox Cajón/Tirador de puerta

⚠ WARNING: This product can expose you to chemicals including Lead which is known to the State of California to cause cancer and birth defects or other reproductive harm. For more information go to <https://www.p65warnings.ca.gov/>.

Do not dispose of any packaging or contents of the shipping carton until assembly is completed to avoid **accidentally discarding small parts or hardware.**

This pull includes hardware that is designed to mount securely to drawer-fronts or cabinet doors that have a thickness range between 1/2 inch and 1-1/2 inches. If your drawer-front or door is thicker or thinner than this range, please obtain the appropriate size screw from your local hardware store.

PARTS INCLUDED

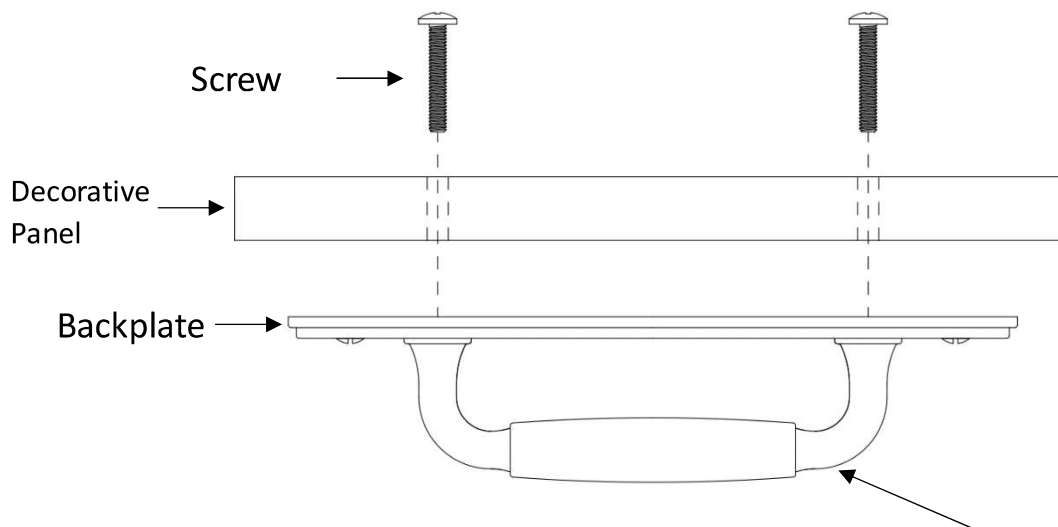
- 1pc Drawer Pull
- 1pc Backplate
- 2pcs 8-32, 1" Truss Head Machine Screws
- 2pcs 8-32, 1-1/2" Truss Head Machine Screws
- 2pcs 8-32, 1-3/4" Truss Head Machine Screws


MOUNTING INSTRUCTIONS

1. Carefully determine a desired pull location and use a 3/16-inch diameter drill bit and an appropriate drill to make the hole through the drawer/door front.
2. Insert the appropriate length screw.
3. Attach the pull onto the protruding threads of the screw and rotate clockwise until snug. Use a screwdriver to tighten the screws while gently holding the pull.

CARE INSTRUCTIONS

1. Dust often using a clean, soft, dry and lint-free cloth.
2. We do not recommend the use of chemical cleansers, abrasives or furniture polish on our lacquered finish.
3. Hardware may loosen over time. Periodically check to make sure all connections are tight. Re-tighten if necessary.



 **AVERTISSEMENT:** Ce produit peut vous exposer à des produits chimiques, y compris le plomb, qui est reconnu par l'État de Californie comme causant le cancer et des malformations congénitales ou d'autres troubles de la reproduction. Pour plus d'informations, visitez: www.P65warnings.ca.gov

Ne jetez rien des produits d'emballage et du contenu de la boîte jusqu'à ce que l'assemblage soit terminé, afin d'éviter de jeter par mégarde de petites pièces ou des morceaux.

Ce bouton comprend du matériel conçu pour être monté sur les devants des tiroirs ou des portes d'armoire avec une plage d'épaisseur entre 1/2 pouce et 1-1/2 pouce. Si le devant du tiroir ou de la porte d'armoire est plus ou moins épais que cette plage, il faut peut-être obtenir une vis de taille appropriée de la quincaillerie locale.

PIÈCES INCLUSES

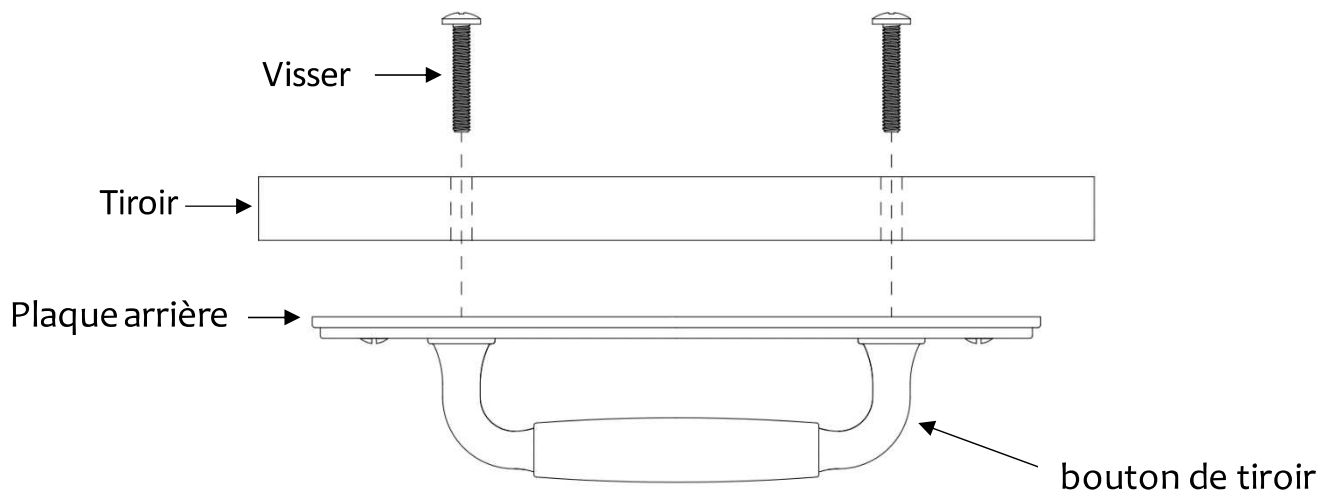
- 1 bouton de tiroir
- 1 Plaque arrière
- 2 8-32, vis à tête cylindrique 1 po
- 2 8-32, vis à tête cylindrique 1-1/2 po
- 2 8-32, vis à tête cylindrique 1-3/4 po

INSTRUCTIONS DE MONTAGE

1. Déterminer soigneusement un endroit désiré pour le bouton et utiliser un foret d'un diamètre de 3/16 pouce et une perceuse appropriée pour percer un trou dans le devant du tiroir.
2. Insérer une vis de longueur appropriée.
3. Fixer le bouton sur les parties filetées de la vis qui dépassent et le tourner dans le sens des aiguilles d'une montre jusqu'au serrage. Utiliser un tournevis pour serrer les vis tout en tenant soigneusement le bouton.

INSTRUCTIONS D'ENTRETIEN

1. Époussetez souvent à l'aide d'un chiffon propre, doux, sec et non pelucheux.
2. Nous ne recommandons pas l'utilisation de nettoyeurs chimiques, d'abrasifs ou d'encaustique pour meubles sur notre finition laquée.
3. Le matériel peut se desserrer avec le temps. Vérifiez périodiquement que toutes les connexions sont bien serrées. Resserre si nécessaire.





ADVERTENCIA: Este producto puede exponerlo a productos químicos, incluido el plomo, que el estado de California sabe que causan cáncer y defectos de nacimiento u otros daños reproductivos. Para obtener más información, visite:

www.P65warnings.ca.gov

Para evitar desechar accidentalmente las partes pequeñas o las piezas de ferretería, no tirar el embalaje o contenido de la caja hasta que el ensamblaje esté completo.

- Este tirador incluye herrajes que están diseñados para montarse de manera segura en frentes de cajones o puertas de gabinetes que tienen un rango de grosor entre 1/2 pulgada y 1-1/2 pulgadas. Si el frente o la puerta de su cajón es más grueso o más delgado que este rango, obtenga el tornillo del tamaño adecuado en su ferretería local.

PARTES INCLUIDAS

- 1 Tirón del cajón
- 1 Placa posterior
- 2 piezas 8-32, 1" tornillos de máquina de cabeza de armadura
- 2 piezas 8-32, 1-1/2 "Tornillos de máquina de cabeza de armadura
- 2 piezas 8-32, 1-3/4 "Tornillos de máquina de cabeza de armadura

■ INSTRUCCIONES DE MONTAJE

1. Determine cuidadosamente la ubicación de tiro deseada y use una broca de 3/16 pulgadas de diámetro y un taladro adecuado para hacer el orificio a través del frente de la gaveta / puerta.
2. Inserte el tornillo de longitud adecuada.
3. Fije el tirón en las roscas sobresalientes del tornillo y gírelo en el sentido de las agujas del reloj hasta que quede ajustado. Use un destornillador para apretar los tornillos mientras sujeta suavemente el tirón.

■ INSTRUCCIONES DE CUIDADO

1. Desempolva a menudo con un paño limpio, suave, seco y sin pelusa.
2. No recomendamos el uso de limpiadores químicos, abrasivos o cera para muebles en nuestro acabado lacado.
3. El hardware puede aflojarse con el tiempo. Verifique periódicamente para asegurarse de que todas las conexiones estén apretadas. Vuelva a apretar si es necesario.

