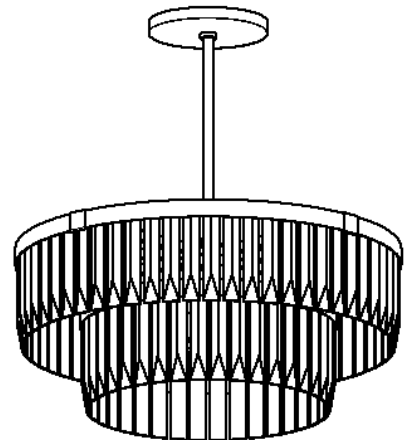
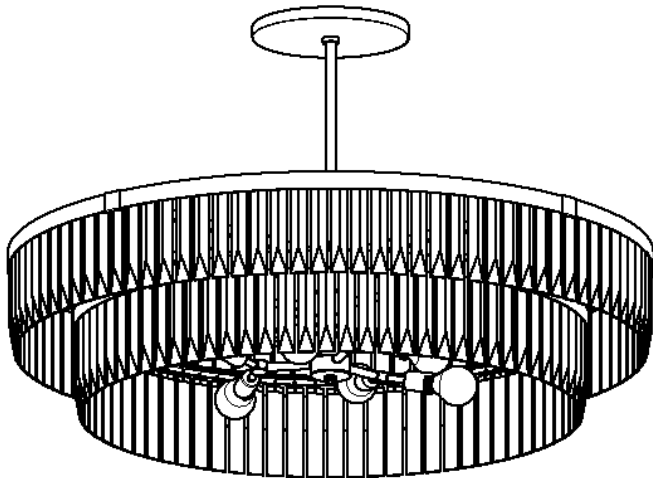
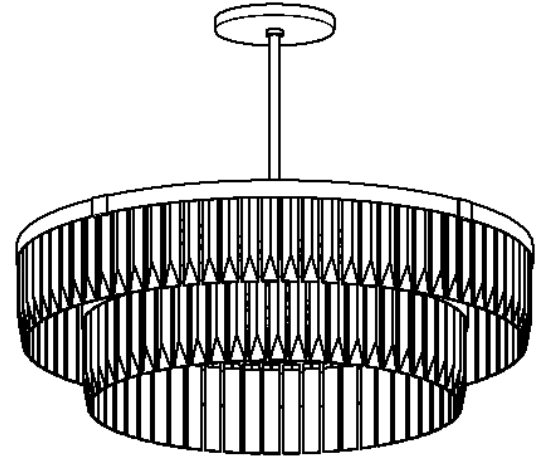
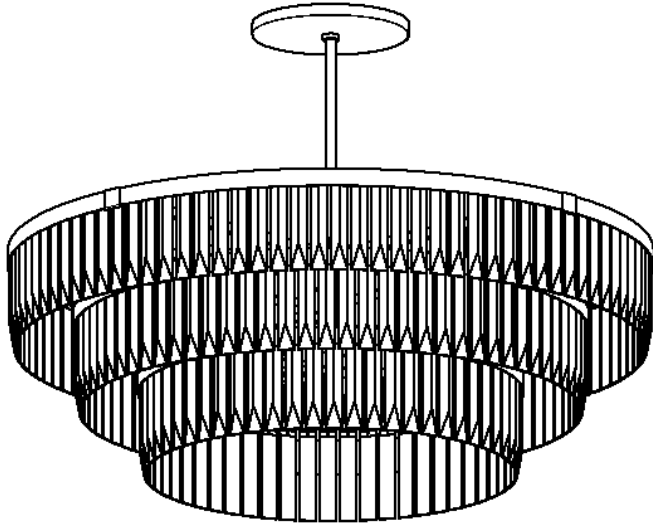


Z102595



Pippa Round Chandeliers

CAUTION:

- **BEFORE INSTALLING FIXTURE, MAKE SURE THE POWER TO THE CIRCUIT IS TURNED OFF AT THE MAIN FUSE BOX / CIRCUIT BREAKER UTILITY BOX.**

Important Safety Instructions:

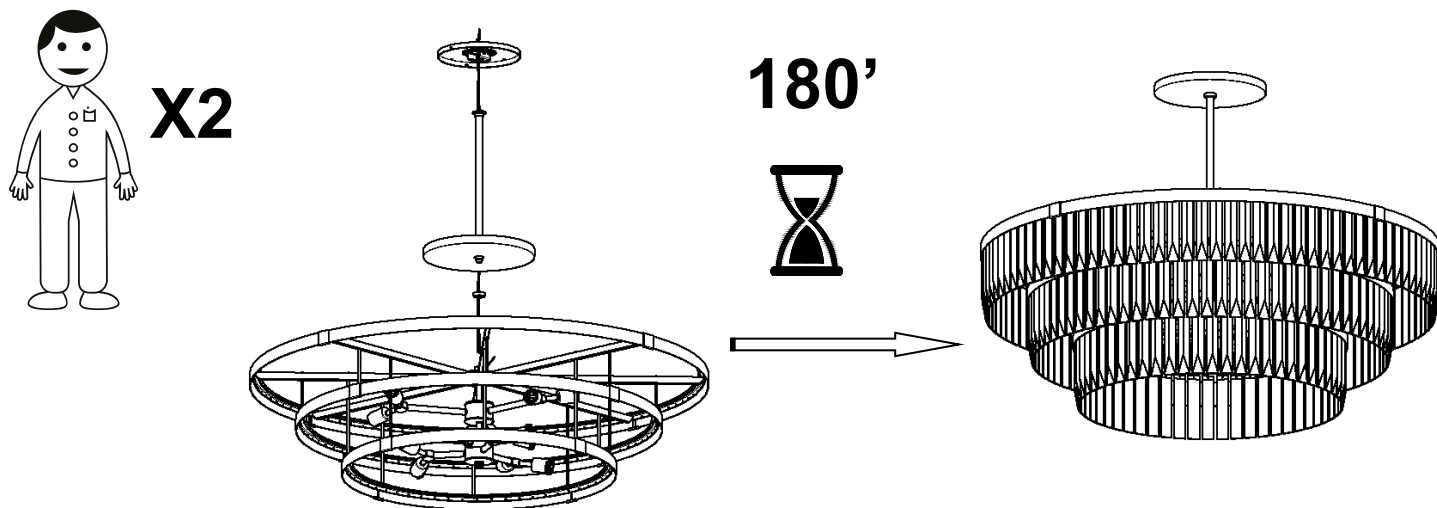
- These instructions are provided for your safety. It is very important that they are read carefully and completely before beginning the assembly and installation of this lighting fixture.
- We strongly recommend that a professional electrician install all direct wire fixtures.
- THIS PRODUCT MUST BE INSTALLED IN ACCORDANCE WITH THE APPLICABLE INSTALLATION CODES BY A PERSON FAMILIAR WITH THE CONSTRUCTION AND OPERATION OF THE PRODUCT AND THE HAZARDS INVOLVED.
- The lighting fixture is meant for indoor use. It must be connected only to 3-wire, single-phase electrical supply systems (provided with Ground wire or equivalent protection system).
- For your safety, it is strongly recommended that two people install the lighting fixture.
- This fixture has been rated for **60-Watt maximum medium base (E26) incandescent light bulbs** at each socket. (not included). To avoid the risk of fire, do not exceed the recommended lamp wattage.
- The lighting fixture is meant for indoor use, DRY or DAMP LOCATION.
- **Save these instructions.**

WARNING:

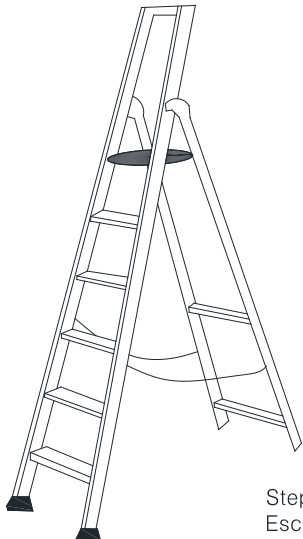
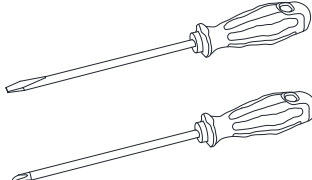
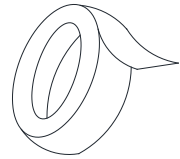
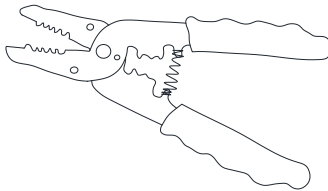
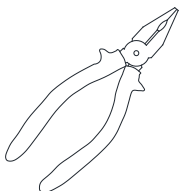
- **To reduce the risk of fire, electrical shock or personal injury, always turn off light fixture and allow it to cool prior to replacing light bulb.**
- **Do not touch bulb when fixture is turned on. Do not look directly at lit bulb.**
- **Keep flammable materials away from lit bulb.**
- **This lighting fixture contains lead, a chemical known to the State of California to cause cancer, birth defects and other reproductive harm. Wash hands after installing, handling, cleaning or otherwise touching this light fixture.**

Pre-assembly:

- Remove all parts and hardware from box along with any plastic protective packaging.
- Do not discard any contents until after assembly is complete to avoid accidentally discarding small parts or hardware.
- For your safety and convenience, assembly by two people is recommended.



TOOLS REQUIRED (not included):

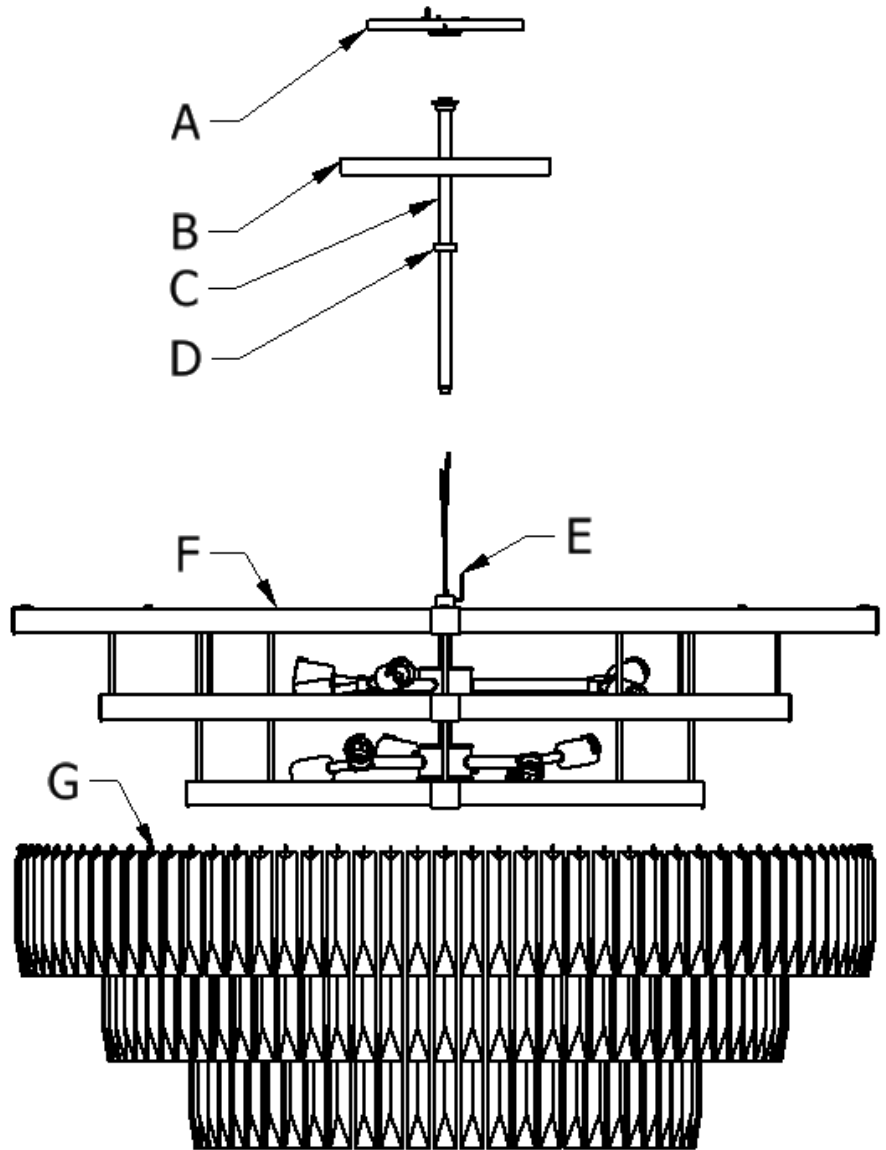
 <p>Step Ladder Escabeau Escalera</p>	 <p>Phillips Head, Flat Blade Screwdrivers Tournevis à tête Phillips et à tête plate Destornilladores Cabeza Phillips y Destornilladores Cabeza Plana</p>	 <p>Electrical tape Ruban isolant Cinta Electrica.</p>
	 <p>Wire Cutter/Stripper Pince coupe-fil/ à dénudé Cortador de Cable</p>	 <p>Plier Pince Alicates</p>

MATERIALS NEEDED:

- Wire connectors (not supplied - the size depends on the number and size of the wires being joined).
- Crossbar mounting screws. These should be supplied with the electrical box. If you need to replace them try 8-32 x 1".

Parts Included:

- (A) Mounting crossbar plate
- (B) Canopy
- (C) Down rod assembly
- (D) Canopy nut
- (E) Hex key tool
- (F) Chandelier frame assembly
- (G) Decorative shades

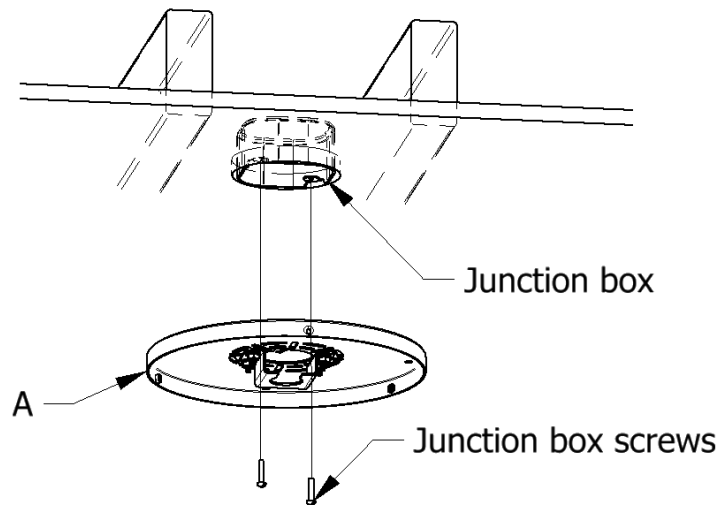


Assembly & Installation Instructions:

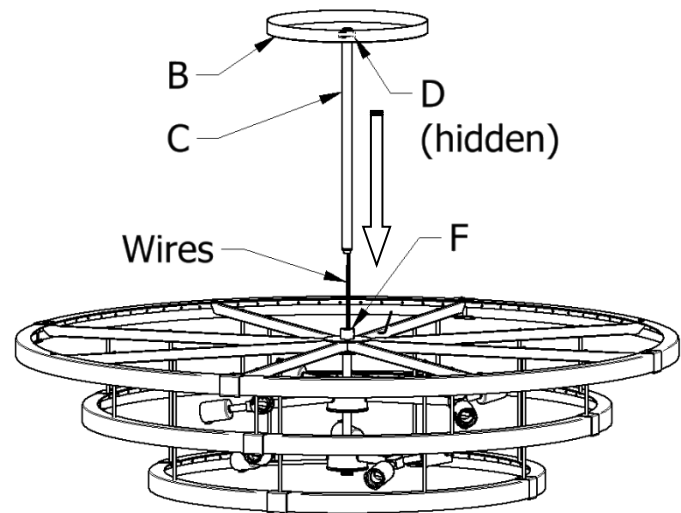
SHUT OFF THE MAIN ELECTRICAL SUPPLY FROM THE MAIN FUSE BOX/CIRCUIT BREAKER.

For a safe installation make sure that the electrical/junction box is securely mounted to a structural member of the building.

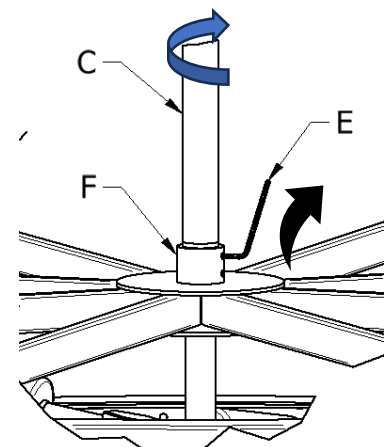
1. Attach the Crossbar/Mounting plate (A) to the junction box. This fixture fully assembled weighs more than 50lbs and is provided with means for attaching to the building framing members for additional support.



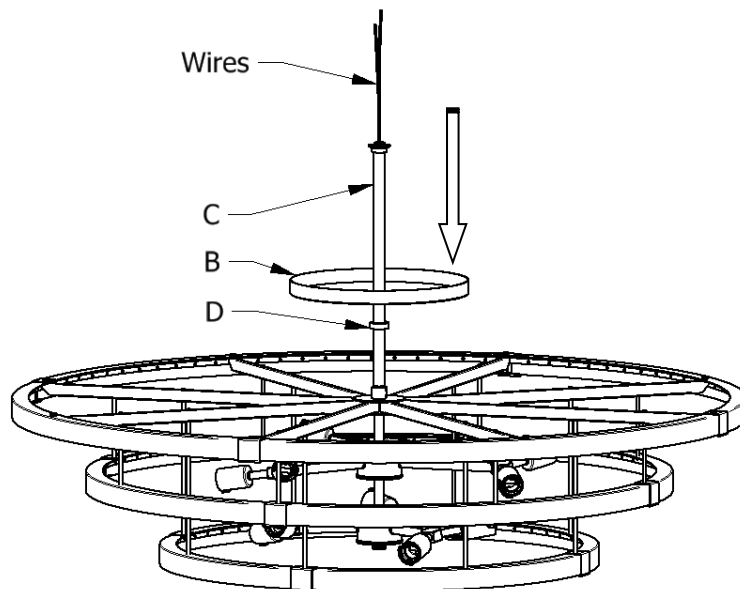
2. Guide the wires from the chandelier assembly (F) into the down rod assembly (C) as shown. Push wires until they protrude from the top end at the canopy (B).



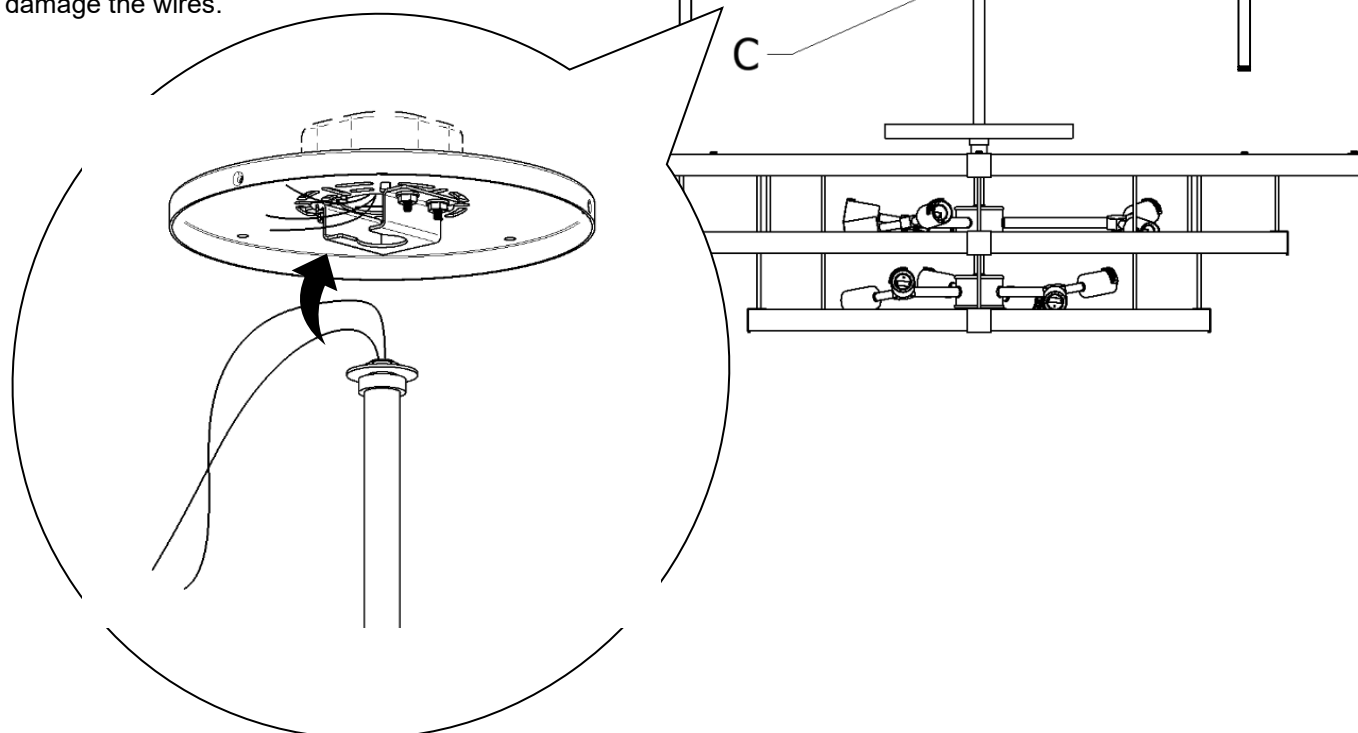
3. Screw the down rod assembly (C) by hand into the chandelier assembly until snug. Secure the down rod assembly by tightening the upper set screw using the hex key (E) provided.



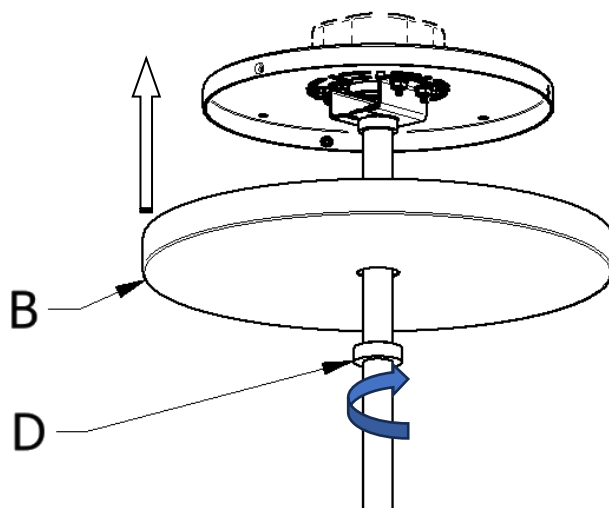
- Loosen the canopy nut (D) and carefully lower it and the canopy (B) to rest on the chandelier frame.



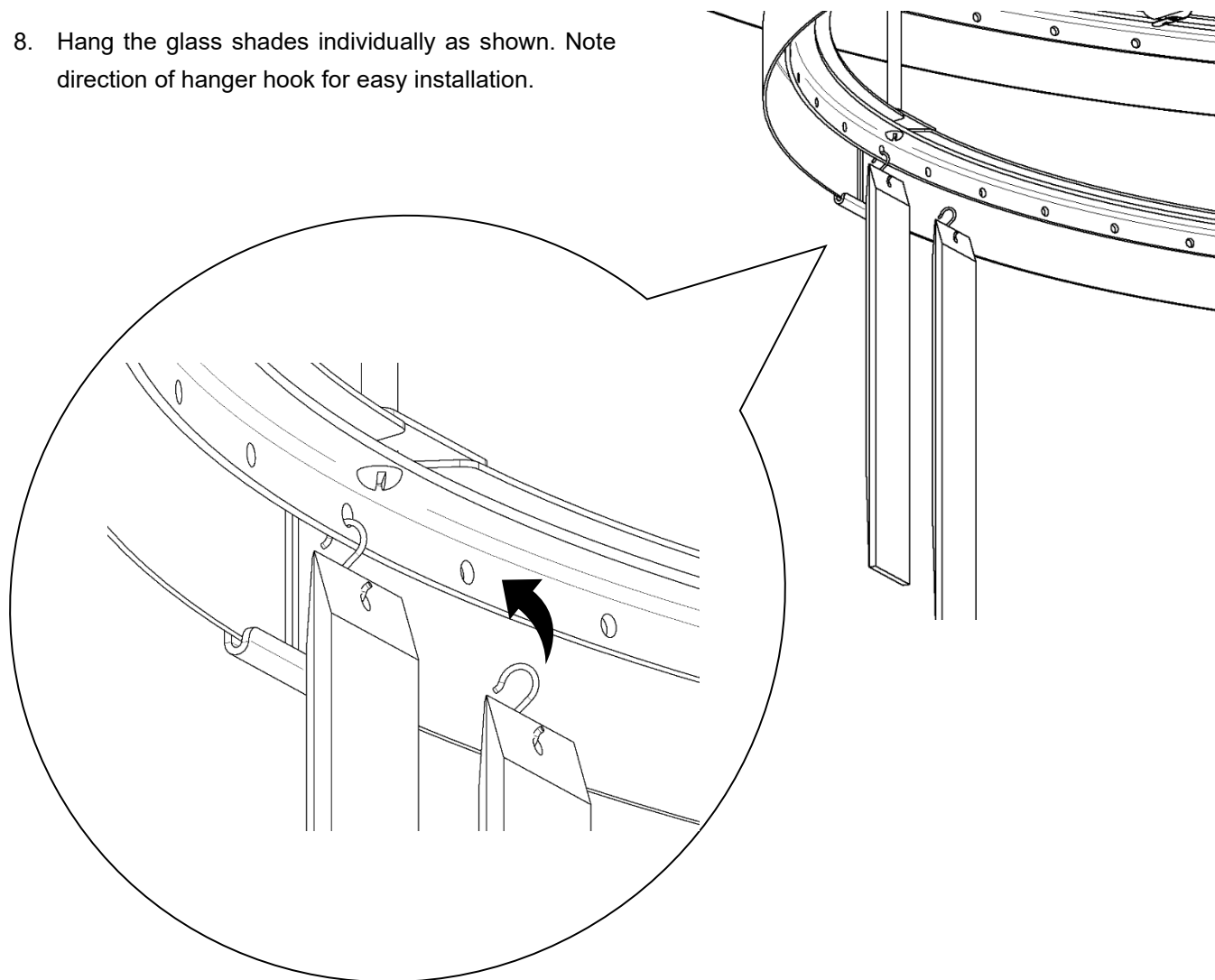
- With the help of another person to hold the weight of lighting fixture, lift the entire chandelier and hang the upper end of the down rod (C) in the bracket attached to the mounting crossbar plate (A). Take care not to damage the wires.



6. Make wiring connections as outlined in later section of this document.
7. With wire connections complete. Raise the canopy (B) to the ceiling and secure in place with the canopy nut (D).

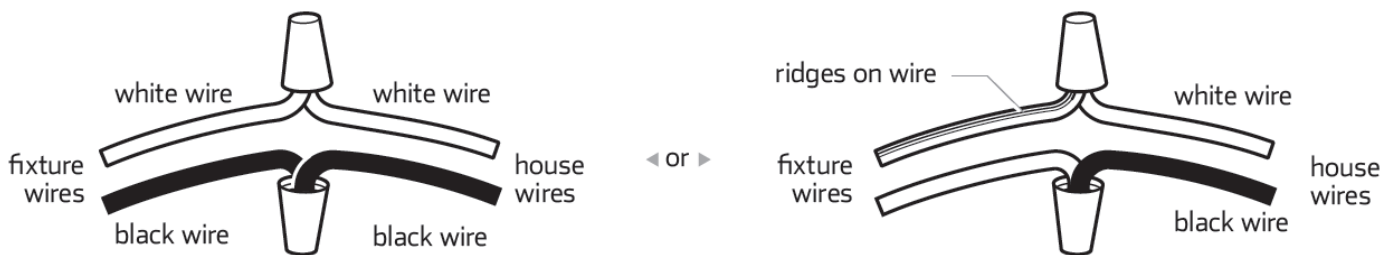


8. Hang the glass shades individually as shown. Note direction of hanger hook for easy installation.

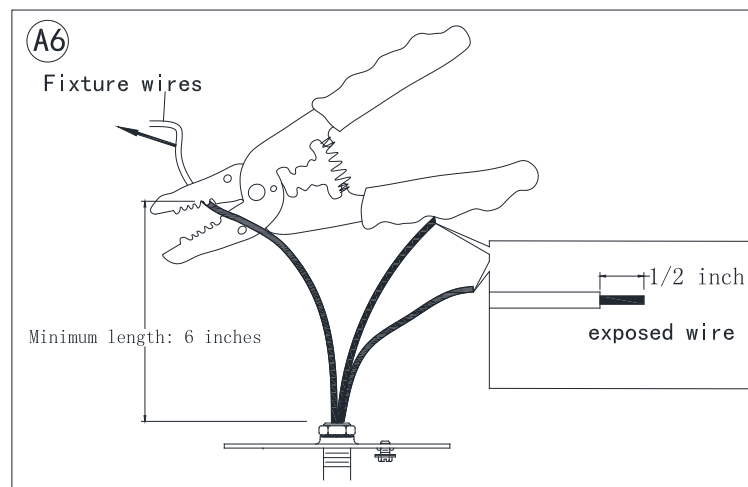


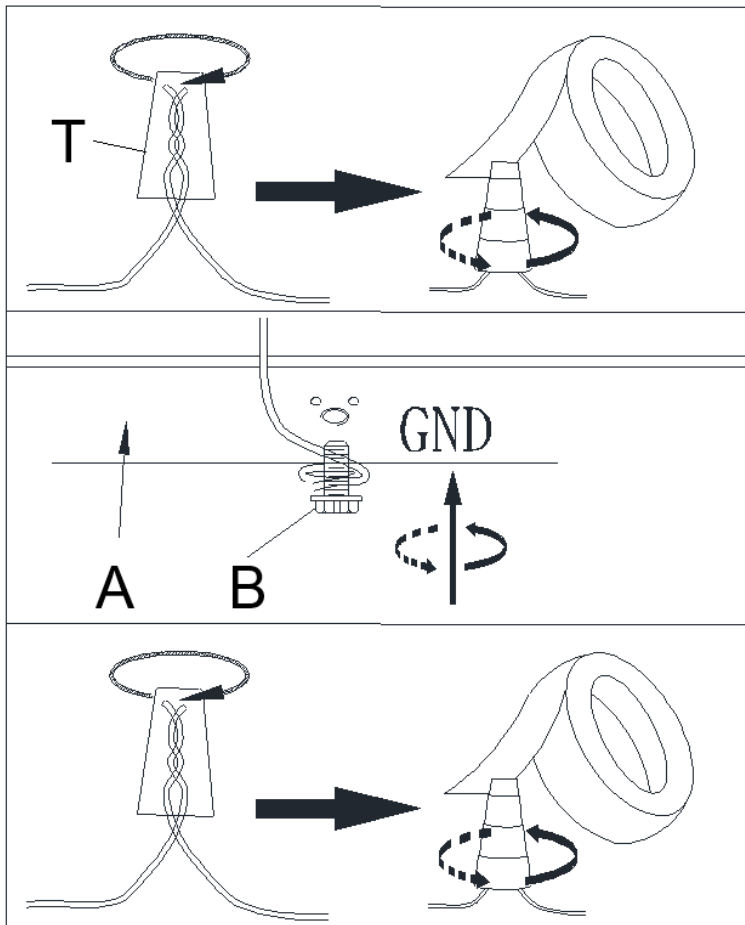
To Make the Wire Connections:

1. Gently pull existing wire down from the ceiling junction box and allow wires to hang. The HOT or LIVE wire is usually black. The NEUTRAL wire is usually white. Check to see if there is a ground wire that is usually green or green with a yellow stripe or exposed copper metal wire. If needed, use a pair of wire strippers to remove about 1/2 inch of insulation from each wire.
2. Carefully inspect the fixtures wires. The NEUTRAL FIXTURE WIRE either has FINE LONGITUDINAL RIDGES running along its length, or has white insulation. The HOT FIXTURE WIRE is SMOOTH, or has black insulation. The GROUND WIRE is BARE COPPER WIRE, or has green insulation. NOTE: some fixtures do not include a separate ground wire. If you have any doubt and cannot identify the power-supply wires with confidence, then we recommend that you ask an electrician and that you not continue with the installation.



(See A6) If needed, cut off the extra power cord length on the 2 wire cord and bare ground wire so that they all are at least 6 inches (152.4 mm) long within the outlet junction box (J-box).





Connect the GROUND FIXTURE WIRE to the GROUND J-BOX WIRE using the Plastic Wire Nut Connector (T) and wrap the connection with electrical tape. Be sure that no wire strands are exposed.

If the junction box DOES NOT have a GROUND WIRE, wrap the fixture's bare ground wire around the Green Ground Screw (B) and insert the screw into the Mounting Plate (A), marked as "GND", and tighten screw to secure the wire. NOTE: some fixtures do not include a separate ground wire.

Connect the NEUTRAL FIXTURE WIRE to the NEUTRAL J-BOX WIRE first and then connect the HOT FIXTURE WIRE to the HOT J-BOX WIRE using the Plastic Wire Nut Connectors (T). Wrap these connections with electrical tape. Be sure that no wire strands are exposed.

NOTE:

**IT IS IMPERATIVE THAT THE JUNCTION BOX IN YOUR HOME HAVE PROPER GROUNDING!
DO NOT REVERSE THE HOT AND NEUTRAL CONNECTIONS OR SAFETY WILL BE COMPROMISED.**

3. Check the wiring connections and if all looks good, gently tuck the wire connections neatly into the ceiling junction box.

IMPORTANT INFORMATION:

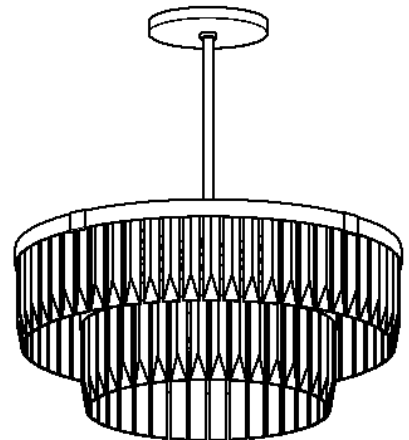
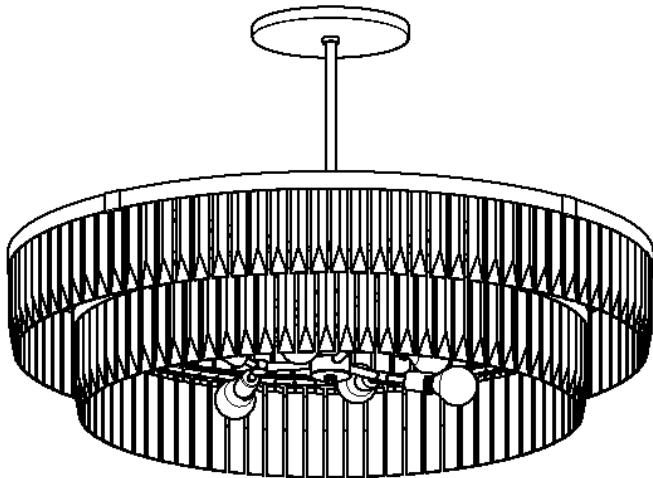
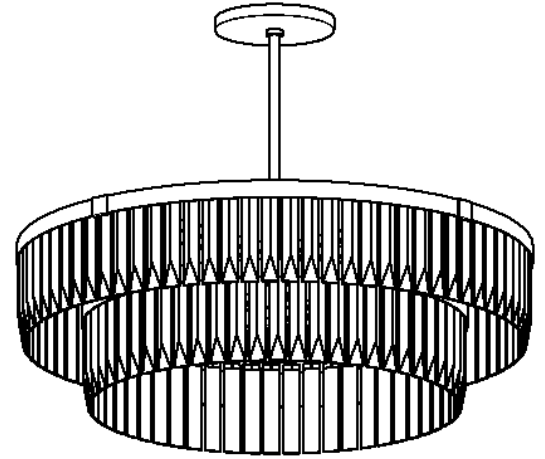
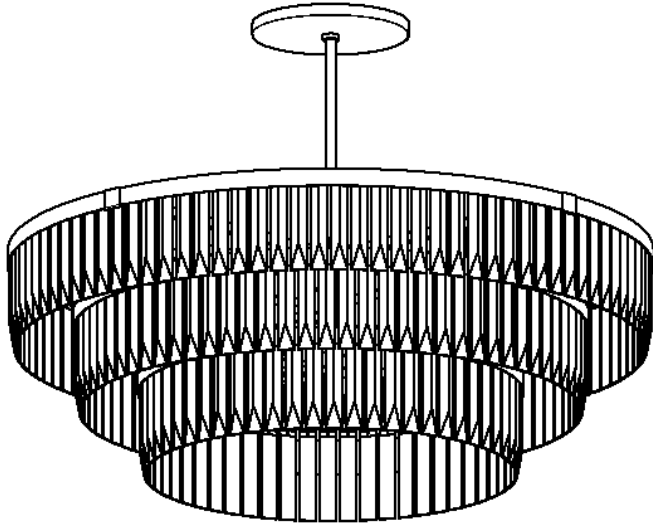
Please read before installing your fixture!

1. Only use light bulbs of the correct type and no greater wattage than specified for your fixture. Using higher wattage bulbs or certain "decorator" type bulbs will shorten the life of the fixture and may create a fire hazard.
2. Turn off the power to the fixture at the wall or canopy switch before installing light bulbs.

*If you have any doubts about how to install a light fixture, or if a fixture fails to operate properly, please contact a local licensed electrician.

Care instructions:

- Wipe clean with a soft, dry cloth or static duster.
- Always avoid the use of harsh chemicals or abrasive cleaners as they may cause damage to the fixture's finish.



Lustre rond Pippa

MISE EN GARDE:

- **AVANT D'INSTALLER LE LUMINAIRE, S'ASSURER QUE LE COURANT EST COUPÉ À LA BOÎTE À FUSIBLES/COUPE-CIRCUIT PRINCIPAL.**

Consignes de sécurité importantes :

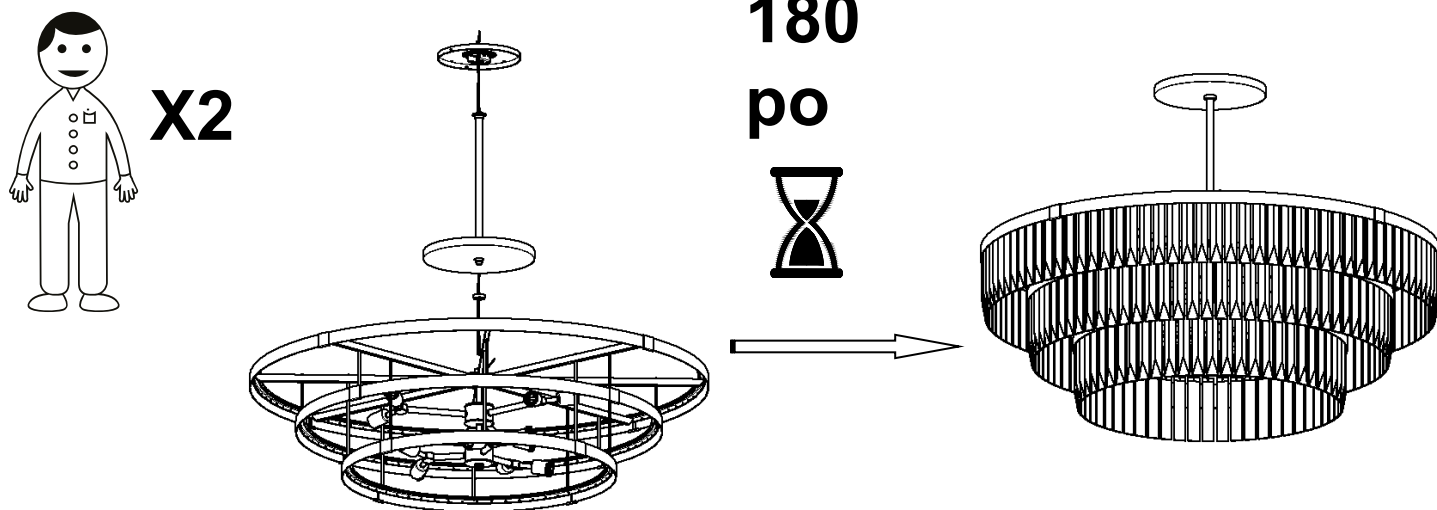
- Ces instructions sont fournies pour des raisons de sécurité. Les lire attentivement et intégralement avant de commencer l'assemblage et l'installation de ce luminaire.
- Nous recommandons fortement qu'un électricien qualifié installe tous les luminaires à câblage direct.
- **UNE PERSONNE QUI CONNAÎT LA CONCEPTION, LE FONCTIONNEMENT ET LES DANGERS POSSIBLES DE CE PRODUIT DOIT L'INSTALLER, ET CE, SELON LES CODES D'INSTALLATION APPLICABLES.**
- Le luminaire est destiné à une utilisation en intérieur. Il doit être branché uniquement aux systèmes d'alimentation électrique monophasés à 3 fils (avec fil de terre ou système de protection équivalent).
- Pour votre sécurité, il est fortement recommandé que deux personnes participent à l'installation du luminaire.
- Ce luminaire fonctionne avec des **ampoules à incandescence à douille moyenne (E26) de 60 watts maximum** dans chaque support (non incluses). Pour éviter les risques d'incendie, ne pas dépasser la puissance en watts recommandée pour l'éclairage.
- Le luminaire est destiné à une utilisation en intérieur, **ENDROITS SECS SEULEMENT.**
- **Conserver ces instructions.**

AVERTISSEMENT :

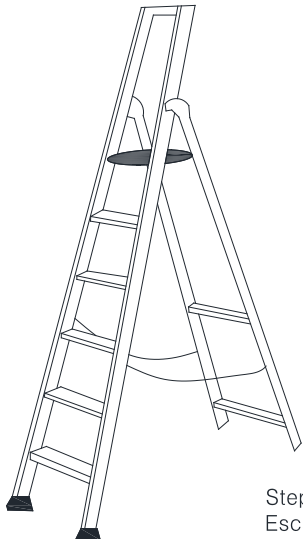
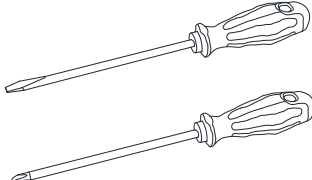
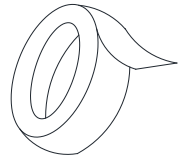
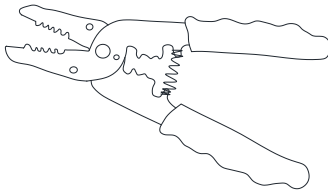
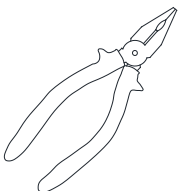
- **Pour éviter les risques d'incendie, de chocs électriques ou de dommages corporels, toujours éteindre le luminaire afin qu'il refroidisse avant de changer l'ampoule.**
- **Ne pas toucher l'ampoule lorsque le luminaire est allumé. Ne pas regarder directement l'ampoule allumée.**
- **Ne pas approcher de matières inflammables de l'ampoule allumée.**
- **Ce luminaire contient du plomb, un produit chimique connu dans l'État de la Californie pour causer le cancer et des malformations congénitales ou autres dommages au fœtus. Se laver les mains après avoir installé, manipulé, nettoyé ou touché ce luminaire.**

Pré-assemblage :

- Sortir toutes les pièces et le matériel de la boîte ainsi que tous les emballages de protection en plastique.
- Ne jeter aucun contenu avant que l'assemblage ne soit terminé afin d'éviter de jeter accidentellement des petites pièces ou du matériel.
- Pour votre confort et votre sécurité, il est recommandé que deux personnes participent à cette installation.



OUTILS NÉCESSAIRES (non inclus) :

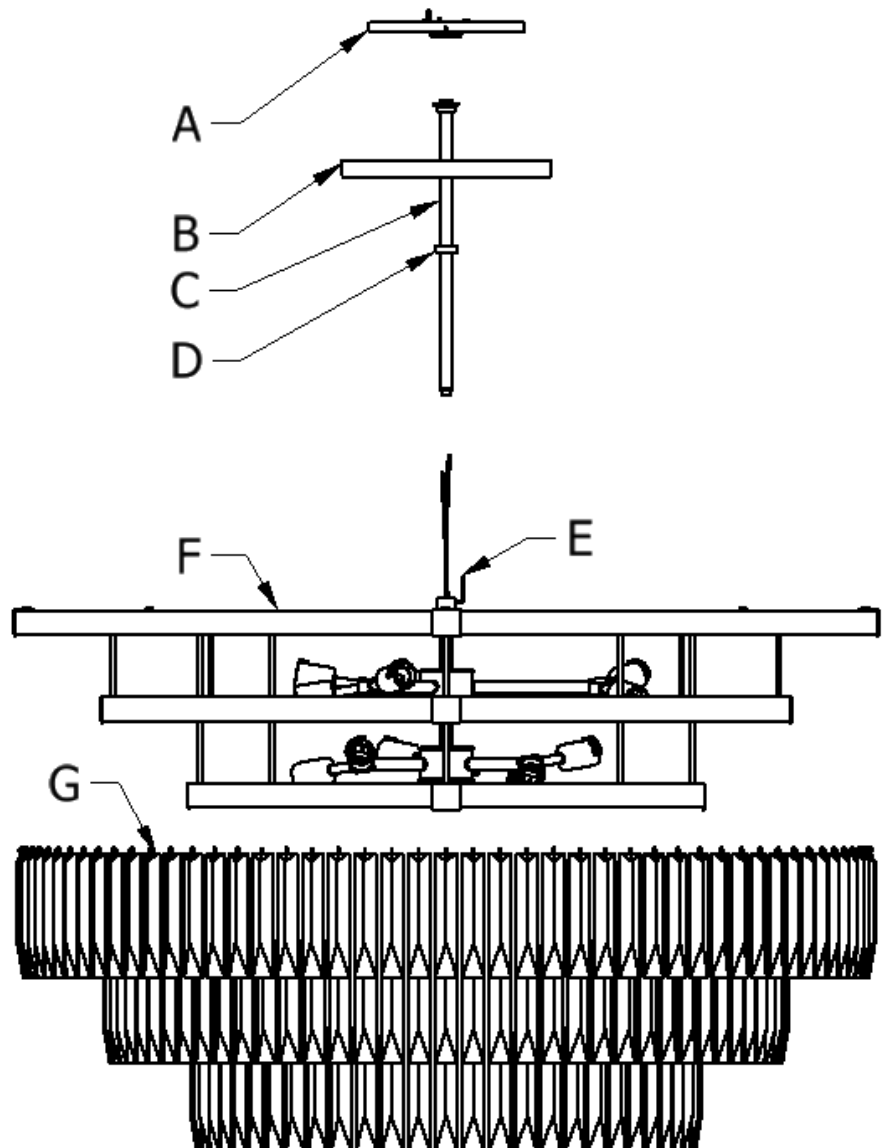
 <p>Step Ladder Escabeau Escalera</p>	 <p>Phillips Head, Flat Blade Screwdrivers Tournevis à tête Phillips et à tête plate Destornilladores Cabeza Phillips y Destornilladores Cabeza Plana</p>	 <p>Electrical tape Ruban isolant Cinta Electrica.</p>
	 <p>Wire Cutter/Stripper Pince coupe-fil/ à dénudé Cortador de Cable</p>	 <p>Plier Pince Alicates</p>

MATÉRIEL NÉCESSAIRE :

- Connecteurs de fils (non fournis - la taille dépend du nombre et de la taille des fils joints).
- Vis de montage de la traverse. Ils doivent être fournis avec le coffret électrique. Si vous devez les remplacer, essayez 8-32 x 1 po.

Pièces incluses:

- (A) Plaque de fixation de la traverse
- (B) Monture
- (C) Assemblage de tige inférieure
- (D) Écrou de monture
- (E) Outil à clé hexagonale
- (F) Assemblage du cadre du lustre
- (G) Abat-jour décoratif

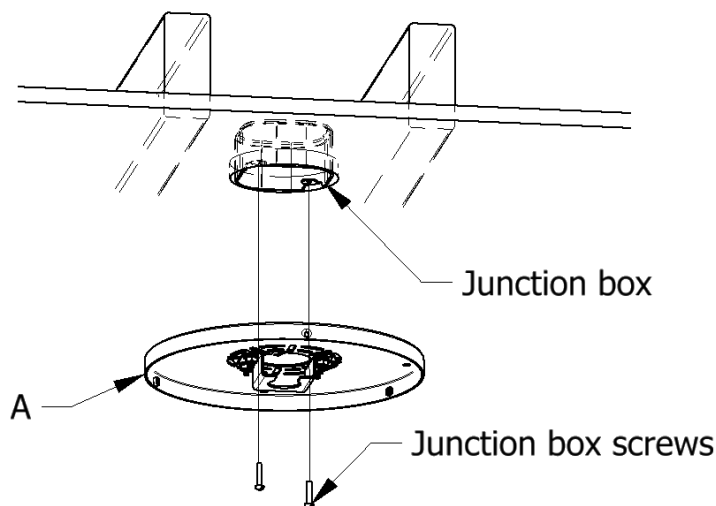


Instructions d'assemblage et d'installation :

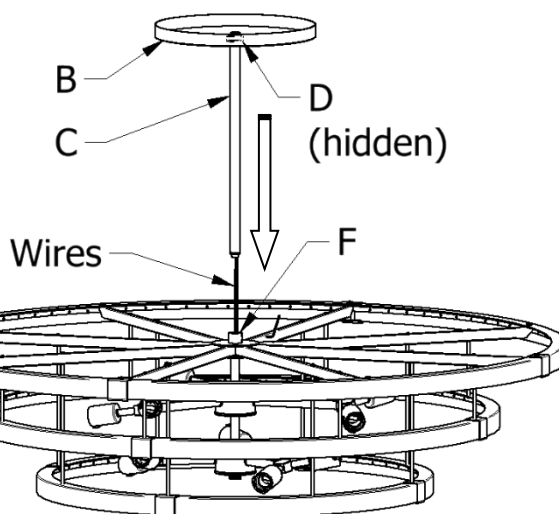
COUPER L'ALIMENTATION ÉLECTRIQUE PRINCIPALE DU COFFRET À FUSIBLES OU DU COUPE-CIRCUIT.

Pour une installation sécuritaire, assurez-vous que le boîtier électrique/la boîte de jonction est solidement fixé(e) à un élément structurel du bâtiment.

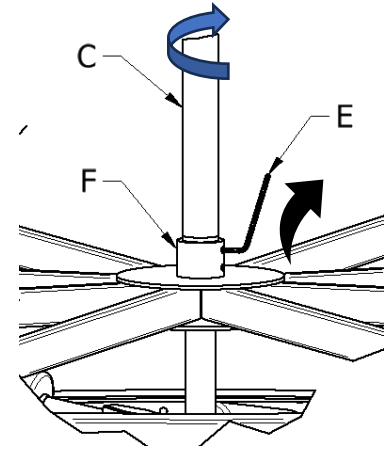
1. Fixez la traverse/cale de montage (A) sur la boîte de jonction. Ce luminaire entièrement assemblé pèse plus de 50 lb et est fourni avec des moyens de fixation aux éléments de charpente du bâtiment pour un soutien supplémentaire.



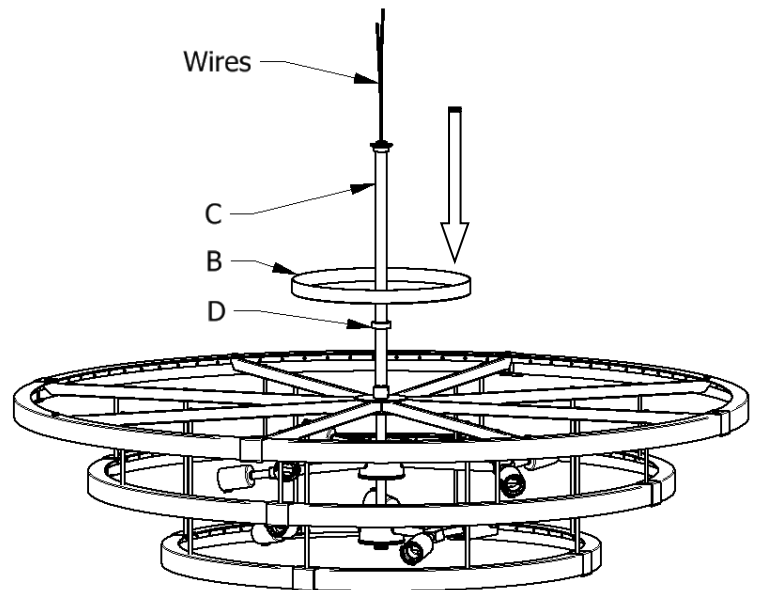
2. Guidez les fils de l'assemblage du lustre (F) dans l'assemblage de tige descendante (C), comme illustré. Poussez les fils jusqu'à ce qu'ils dépassent de l'extrémité supérieure de la monture (B).



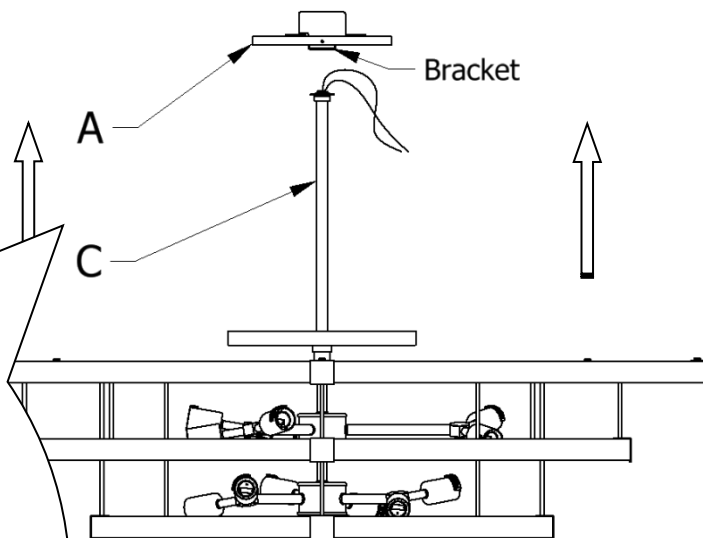
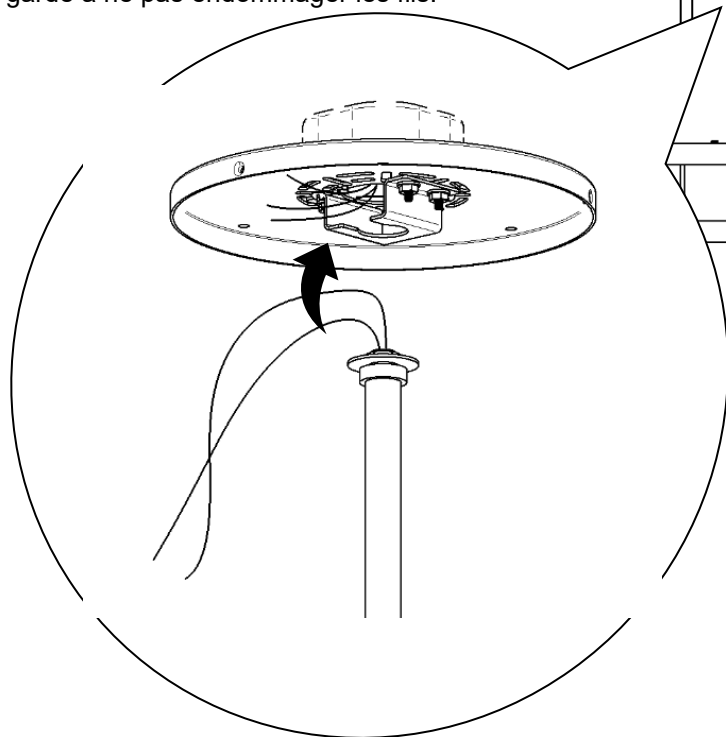
3. Vissez l'assemblage de tige descendante (C) à la main dans l'assemblage du lustre jusqu'à ce qu'il soit bien serré. Fixez l'assemblage de tige descendante en serrant la vis de réglage supérieure à l'aide de la clé hexagonale (E) fournie.



4. Desserrez l'écrou de montage (D) et abaissez-le avec précaution en même temps que la monture (B) afin que cette dernière repose sur le cadre du lustre.

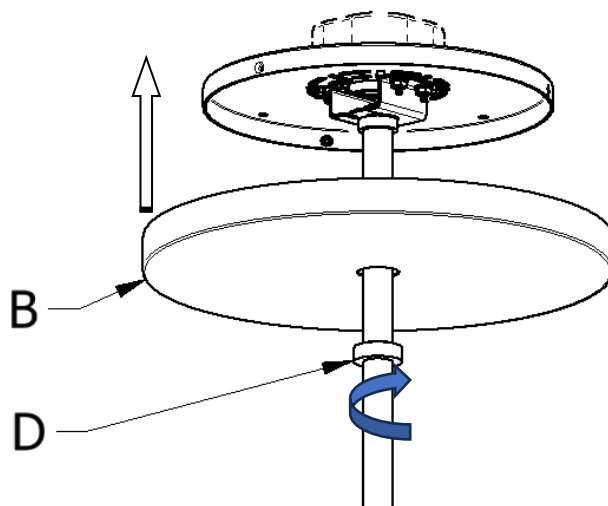


5. Avec l'aide d'une autre personne pour soutenir le poids du luminaire, soulevez le lustre au complet et accrochez l'extrémité supérieure de la tige inférieure (C) dans le support fixé à la plaque de fixation de la traverse (A). Prenez garde à ne pas endommager les fils.

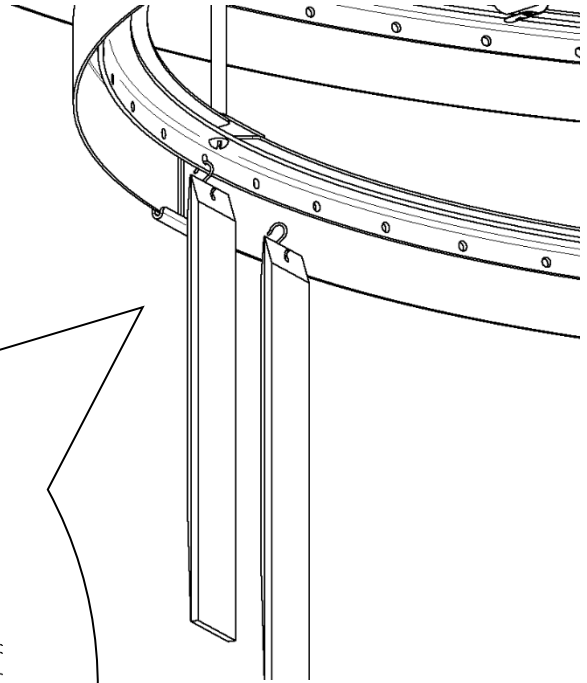
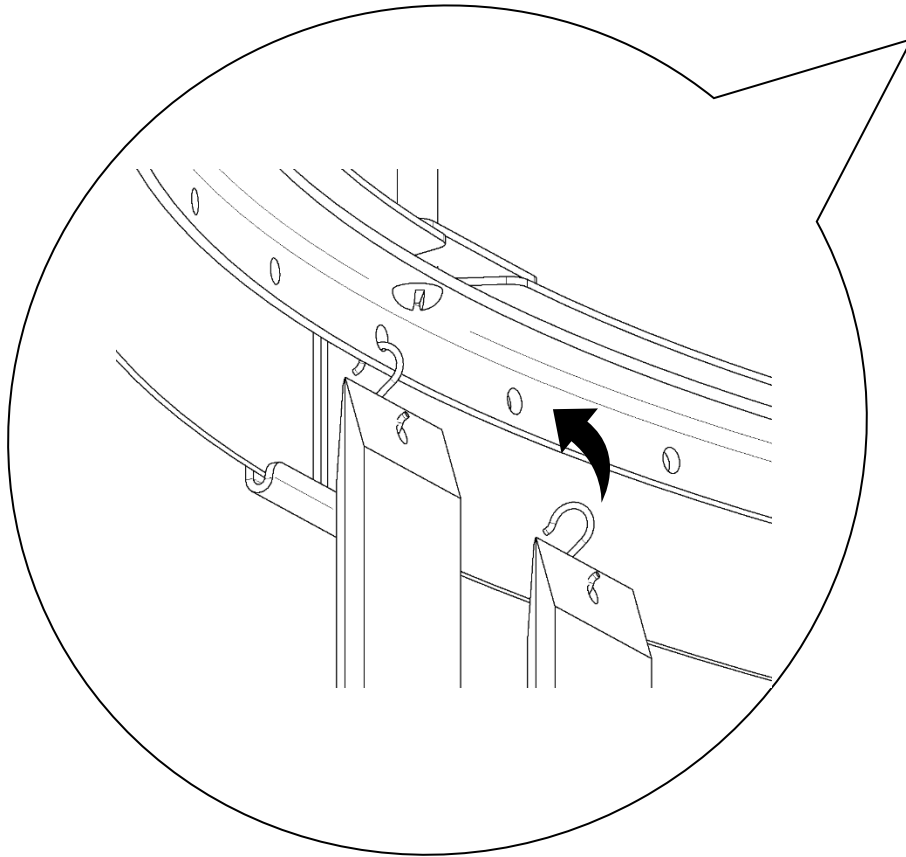


6. Effectuez les connexions de câblage comme indiqué dans la section suivante de ce document.

7. Après avoir connecté les fils, soulevez la monture (B) jusqu'au plafond et fixez-la en place à l'aide de l'écrou de monture (D).

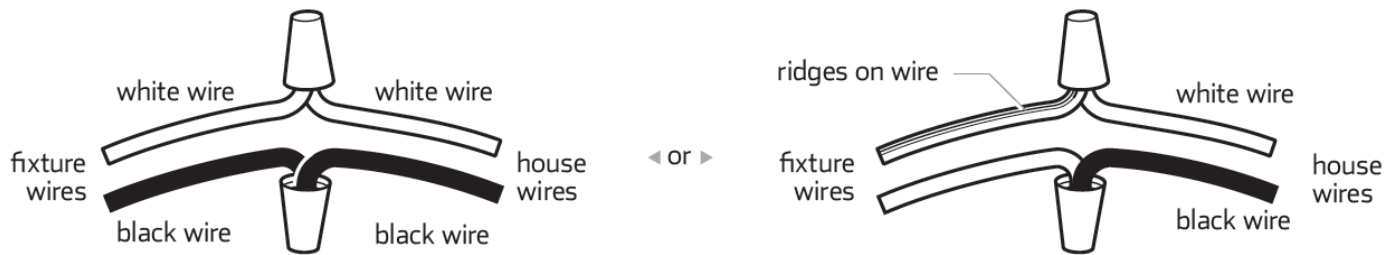


8. Accrochez les abat-jours en verre individuellement comme illustré. Tenez compte de la direction du crochet de suspension faciliter l'installation.

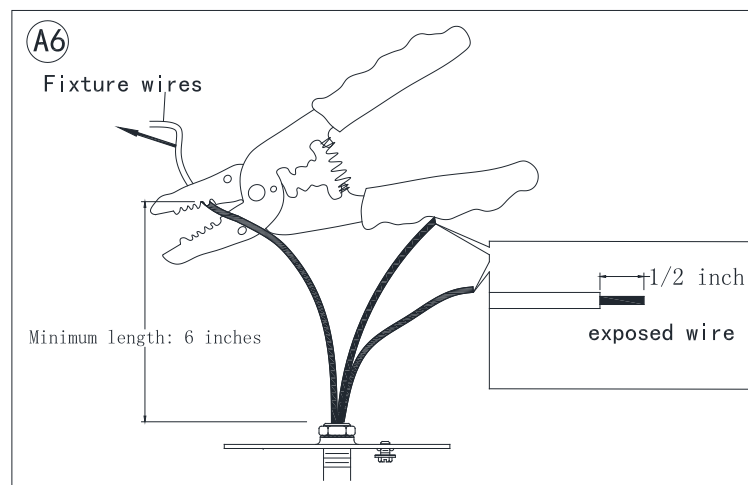


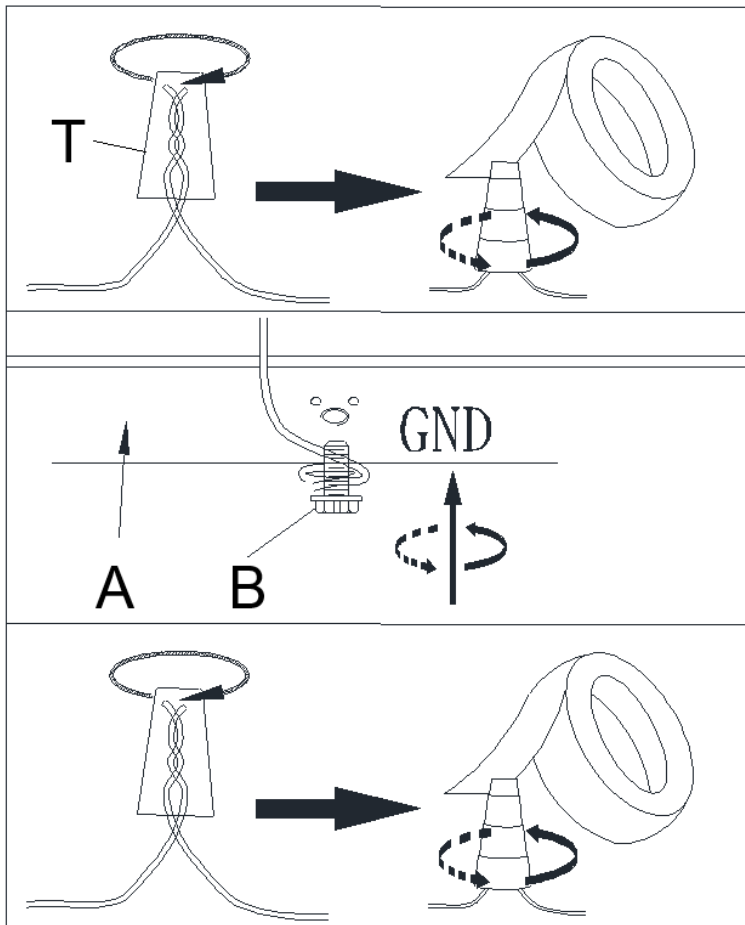
Pour effectuer les connexions de fils :

1. Retirer soigneusement les fils existants de la boîte de jonction et laisser les fils suspendre du plafond. Le fil CHARGÉ ou CHAUD est généralement noir. Le fil NEUTRE est généralement blanc. Vérifier s'il existe un fil de mise à la terre qui est généralement vert ou vert avec une bande jaune ou un fil de cuivre exposé. Au besoin, utiliser un dénudeur de fils pour retirer environ 1/2 po d'isolement de chaque fil.
2. Inspecter soigneusement les fils du luminaire. Le FIL NEUTRE DU LUMINAIRE a des RAINURES LONGITUDINALES FINES le long de sa longueur ou a une isolation blanche. Le FIL CHAUD DU LUMINAIRE est LISSE ou a une isolation noire. Le FIL DE TERRE est en CUIVRE NU ou est doté d'une isolation verte. REMARQUE : certains luminaires ne comprennent pas de fil de terre séparé. En cas de doute et s'il est impossible de déterminer les fils électriques avec confiance, nous recommandons de demander un électricien et de ne pas poursuivre l'installation.



(Voir A6) Si besoin, couper la longueur en trop du cordon d'alimentation à 2 fils et du fil de terre nu tout en s'assurant qu'il y a au moins 6 pouces (152,4 mm) de long dans la boîte de jonction de la prise (boîte J).





Raccorder le FIL DE TERRE DU LUMINAIRE au FIL DE TERRE DE LA BOÎTE DE JONCTION à l'aide du connecteur à coinçeur câblé en plastique (T) et envelopper le raccordement avec du ruban isolant. S'assurer qu'aucun brin de fil n'est exposé.

Si la boîte de jonction N'EST PAS équipée d'un FIL DE TERRE, envelopper le fil de terre du luminaire autour de la vis de terre verte (B) et insérer la vis dans la cale de montage (A), marquée « GND » et serrer la vis pour fixer le câble. REMARQUE : certains luminaires ne comprennent pas de fil de terre séparé.

Raccorder d'abord LE FIL NEUTRE DU LUMINAIRE au FIL NEUTRE DE LA BOÎTE DE JONCTION et raccorder ensuite le FIL CHAUD DU LUMINAIRE au FIL CHAUD DE LA BOÎTE DE JONCTION à l'aide des connecteurs à coinçeur câblé en plastique (T). Enveloppez ces connexions avec du ruban isolant. S'assurer qu'aucun brin de fil n'est exposé.

REMARQUE :

**IL EST IMPÉRATIF QUE LA BOÎTE DE JONCTION CHEZ VOUS SOIT CORRECTEMENT MISE À LA TERRE!
NE PAS INVERSER LES RACCORDEMENTS CHARGÉ ET NEUTRE OU LA SÉCURITÉ SERA COMPROMISE.**

- Vérifier les raccordements et si tout semble bien, regrouper les connecteurs de fils dans la boîte de jonction du plafond.

CONSIGNES IMPORTANTES :

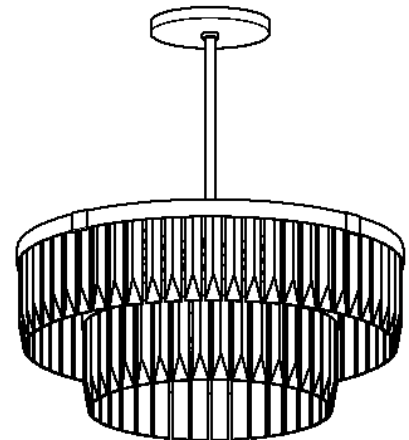
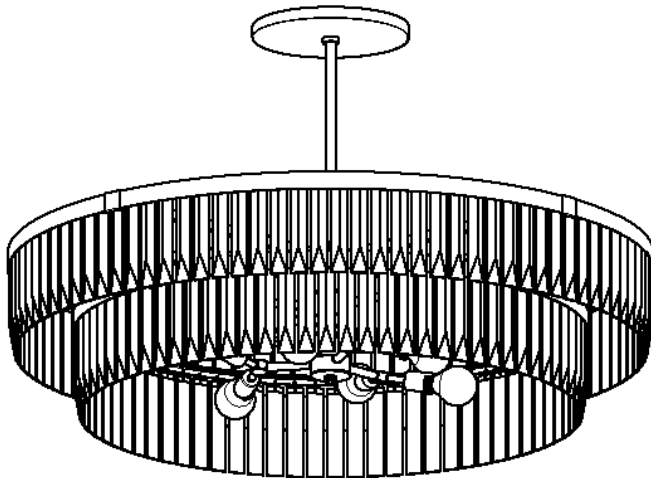
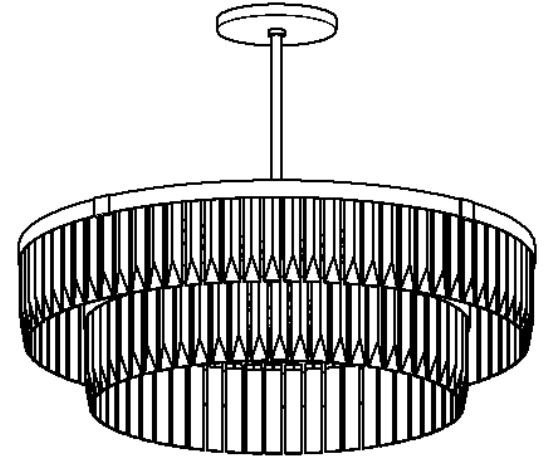
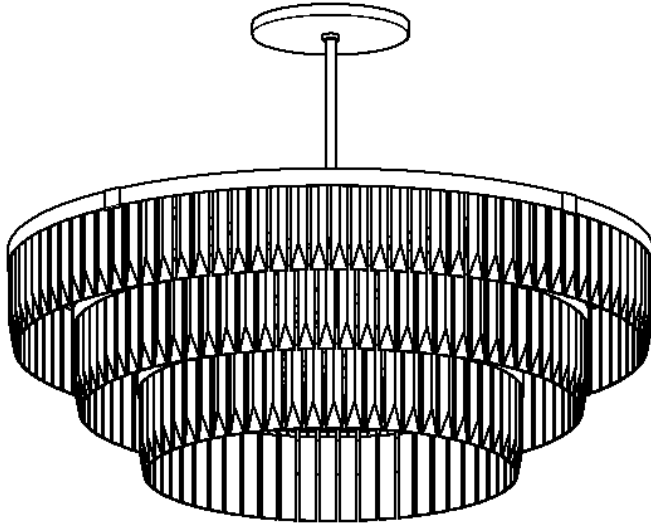
Veillez lire avant d'installer votre luminaire!

- Utiliser uniquement des ampoules du bon type et dont la puissance en watts ne dépasse pas celle spécifiée pour votre luminaire.
L'utilisation d'ampoules de puissance plus élevée ou de certaines ampoules de type « décorateur » réduira la durée de vie du luminaire et pourrait créer un risque d'incendie.
- Couper l'alimentation du luminaire au mur ou à l'interrupteur de la monture avant d'installer les ampoules.

* Si vous avez des doutes sur la façon d'installer un luminaire ou si un luminaire ne fonctionne pas correctement, veuillez communiquer avec un électricien local agréé.

Instructions d'entretien :

- Essuyer avec un chiffon sec et doux ou avec un plumeau.
- Ne jamais utiliser de puissants produits nettoyants chimiques ou abrasifs, car ils peuvent endommager la finition du luminaire.



Arañas redondas Pippa

PRECAUCIÓN:

- **ANTES DE INSTALAR ESTA LUMINARIA, ASEGURARSE DE QUE LA ALIMENTACIÓN AL CIRCUITO ESTÉ DESACTIVADA EN LA CAJA DE FUSIBLES/DISYUNTOR DE LA CAJA PRINCIPAL DE SUMINISTRO.**

Instrucciones de seguridad importantes:

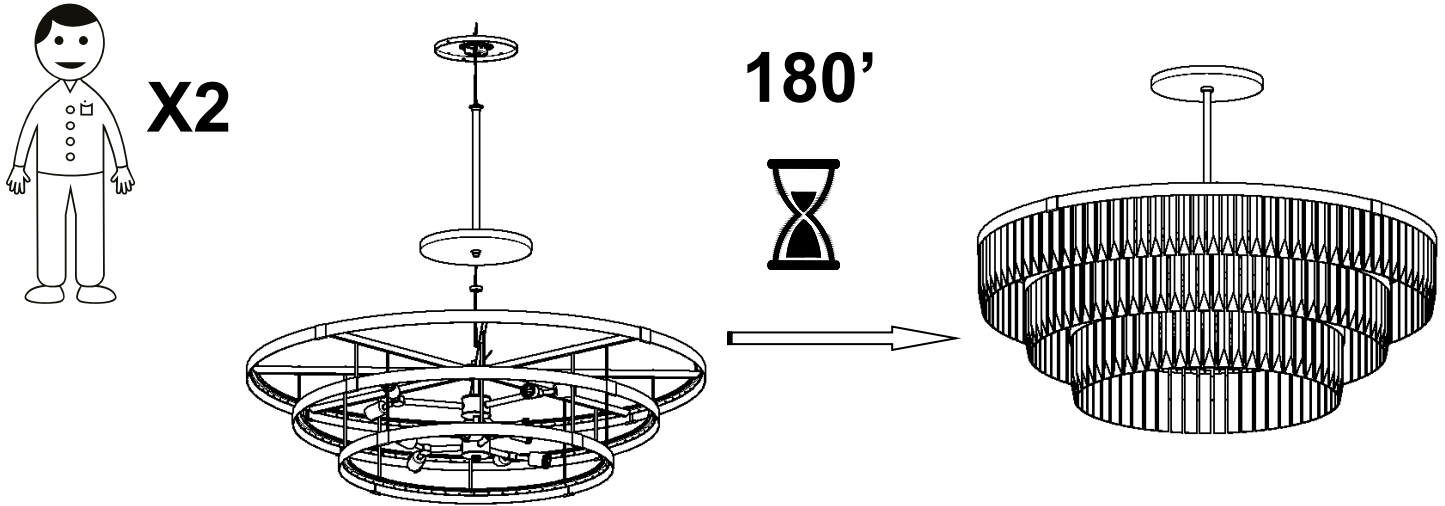
- Estas instrucciones se brindan para su seguridad. Es muy importante leerlas atentamente y por completo antes de comenzar el ensamblaje e instalación de este accesorio de iluminación.
- Se recomienda que un electricista profesional instale todas las luminarias que deben conectarse directamente al suministro eléctrico.
- ESTE PRODUCTO DEBE INSTALARSE DE ACUERDO CON LOS CORRESPONDIENTES CÓDIGOS DE INSTALACIÓN Y DEBE HACERLO UNA PERSONA FAMILIARIZADA CON LA CONSTRUCCIÓN Y EL FUNCIONAMIENTO DEL PRODUCTO Y CON LOS RIESGOS QUE IMPLICA.
- El accesorio de iluminación está destinado al uso en interiores. Debe conectarse solamente a sistemas de suministro eléctrico trifilares y monofásicos (que tengan un sistema de protección de cable a tierra o un sistema equivalente).
- Para su seguridad, se recomienda que participen dos personas en la instalación del accesorio de iluminación.
- Esta luminaria admite **bombillas incandescentes estándar de base mediana (E26) de hasta 60 vatios como máximo** en cada portalámparas (no se incluyen). Para evitar el riesgo de incendio, no exceder la potencia recomendada de la lámpara.
- Este accesorio de iluminación es para uso en interiores, ÚNICAMENTE EN AMBIENTES SECOS O HÚMEDOS.
- **Guardar estas instrucciones.**

ADVERTENCIA:

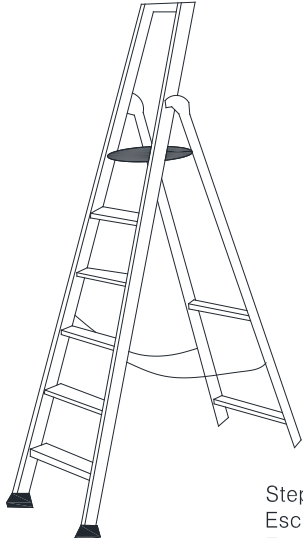
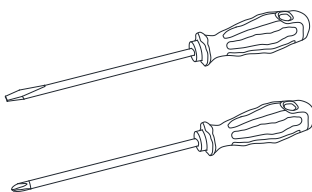
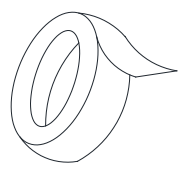
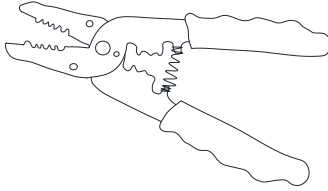
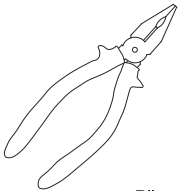
- **Para reducir el riesgo de incendio, descarga eléctrica o lesión personal, siempre apague el accesorio de iluminación y deje que se enfríe antes de cambiar la bombilla.**
- **No tocar la bombilla cuando la luminaria está encendida. No mirar directamente a la bombilla encendida.**
- **Mantener los materiales inflamables lejos de la bombilla encendida.**
- **Este accesorio de iluminación contiene plomo, un químico reconocido en el Estado de California por causar cáncer, defectos de nacimiento y otros daños a nivel reproductivo. Lavarse las manos después de instalar, manipular, limpiar o tocar este accesorio de iluminación.**

Preensamblaje:

- Quitar todas las partes y piezas de ferretería de la caja junto con cualquier empaque de protección plástico.
- Para evitar desechar accidentalmente las partes o piezas de ferretería, no tirar el embalaje o contenido de la caja hasta que el ensamblaje esté completo.
- Para su seguridad y comodidad, se recomienda que dos personas realicen el ensamblaje.



HERRAMIENTAS NECESARIAS (no incluidas):

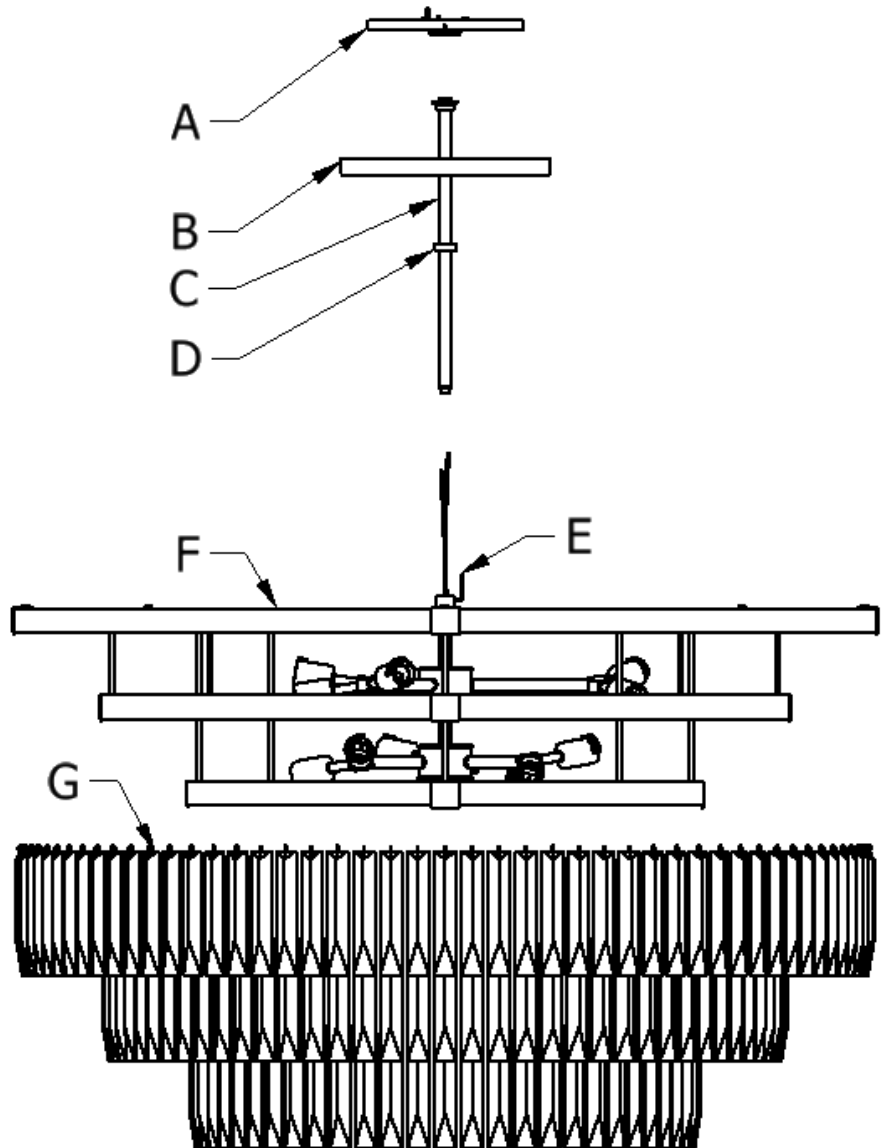
 <p>Step Ladder Escabeau Escalera</p>	 <p>Phillips Head, Flat Blade Screwdrivers Tournevis à tête Phillips et à tête plate Destornilladores Cabeza Phillips y Destornilladores Cabeza Plana</p>	 <p>Electrical tape Ruban isolant Cinta Electrica.</p>
 <p>Wire Cutter/Stripper Pince coupe-fil/ à dénudé Cortador de Cable</p>	 <p>Plier Pince Alicates</p>	

MATERIALES NECESARIOS:

- Conectores de cables (no se incluyen: el tamaño depende del número y el tamaño de los cables que se unen).
- Tornillos de montaje de la barra transversal. Estos se deben suministrar con la caja eléctrica. Si necesita reemplazarlos, pruebe 8-32 x 1".

Piezas incluidas:

- (A) Placa de la barra transversal de montaje
- (B) Florón
- (C) Ensamblaje de varilla de bajada
- (D) Tornillo del florón
- (E) Llave hexagonal
- (F) Ensamblaje de la estructura de la araña
- (G) Pantallas decorativas

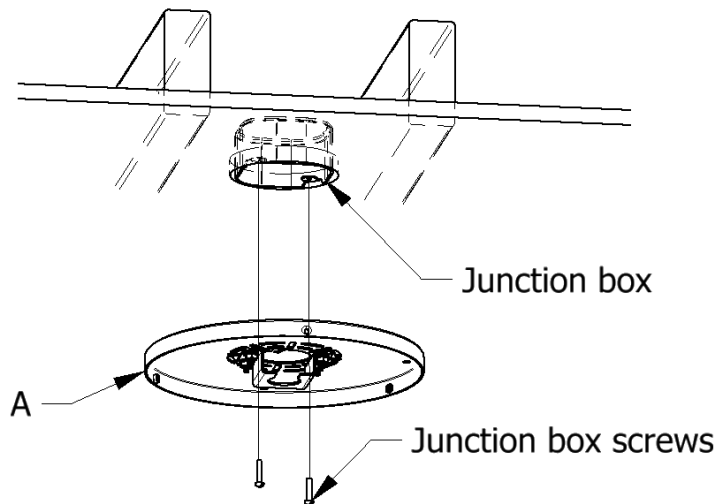


Instrucciones de ensamblaje e instalación:

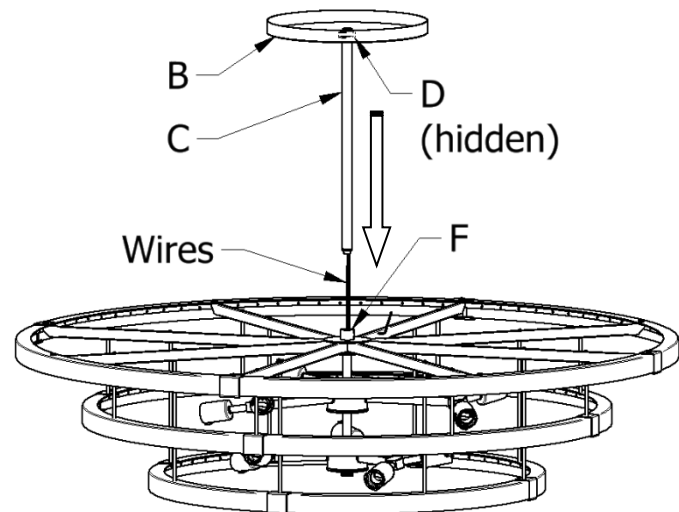
CIERRE EL SUMINISTRO ELÉCTRICO PRINCIPAL DE LA CAJA DE FUSIBLES/INTERRUPTOR DE CIRCUITO PRINCIPALES.

Para una instalación segura, comprobar que la caja eléctrica/caja de conexiones esté montada de forma segura en un miembro estructural del edificio.

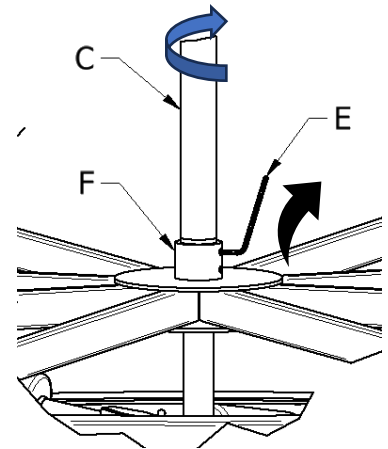
1. Fijar la barra transversal/placa de montaje (A) a la caja de conexiones. Esta luminaria totalmente ensamblada pesa más de 50 libras y se proporciona con medios para fijarla a los miembros de la estructura del edificio para soporte adicional.



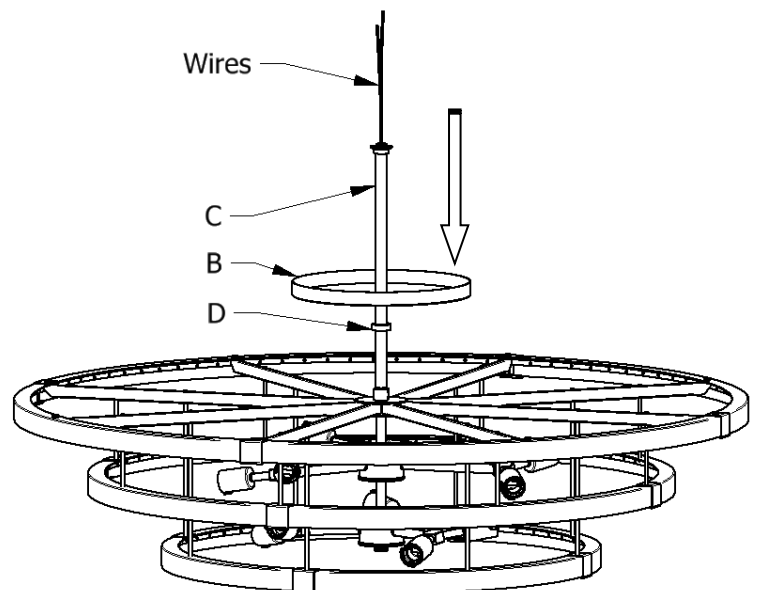
2. Guíe los cables desde el ensamblaje de la araña (F) hasta el ensamblaje de la varilla de bajada (C) como se muestra. Empujar los cables hasta que sobresalgan del extremo superior del florón (B).



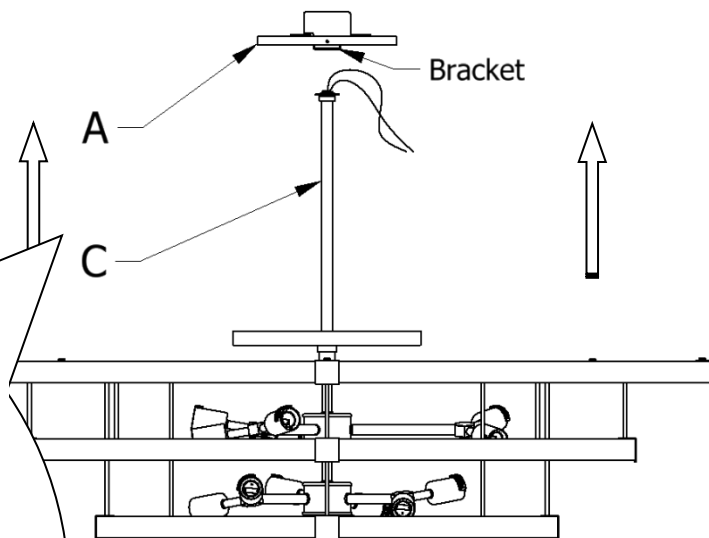
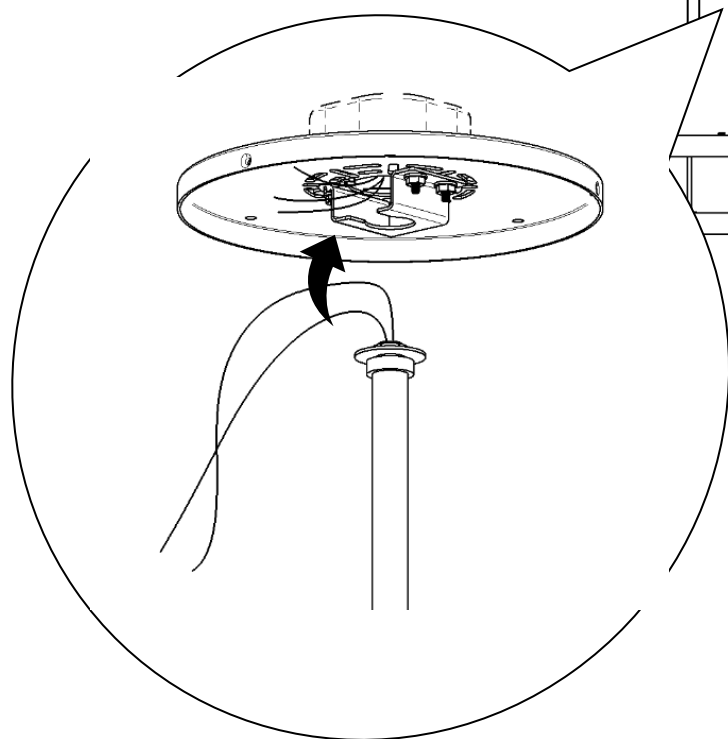
3. Atornillar el ensamblaje de la varilla de bajada (C) a mano en el ensamblaje de la araña hasta que quede ajustado. Asegurar el ensamblaje de la varilla de bajada. Para hacerlo ajustar el tornillo de fijación superior con la llave hexagonal (E) proporcionada.



4. Aflojar la tuerca del florón (D) y bajarla cuidadosamente y el florón (B) para que descansa en la estructura de la araña.

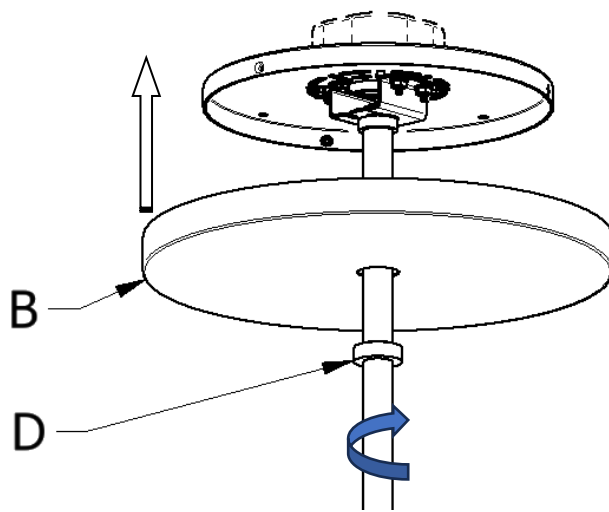


5. Con la ayuda de otra persona para sostener el peso de la luminaria, levantar toda la araña y colgar el extremo superior de la varilla de bajada (C) en el soporte fijado a la placa de la barra transversal de montaje (A). Tener cuidado de no dañar los cables.

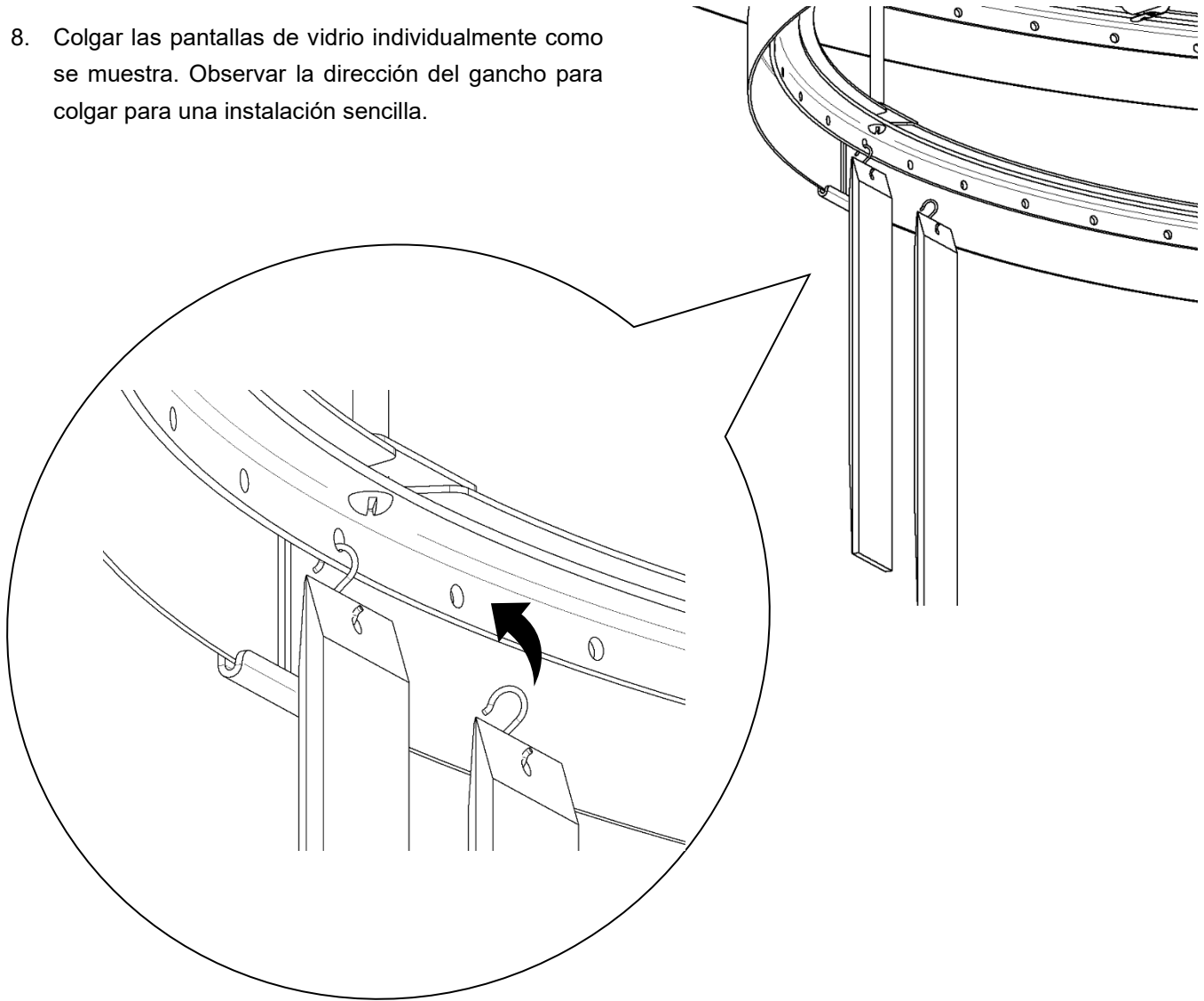


6. Realizar las conexiones de los cables como se describe en la sección siguiente de este documento.

7. Con las conexiones de los cables completas. Elevar el florón (B) al techo y asegurarlo en su lugar con la tuerca del florón (D).

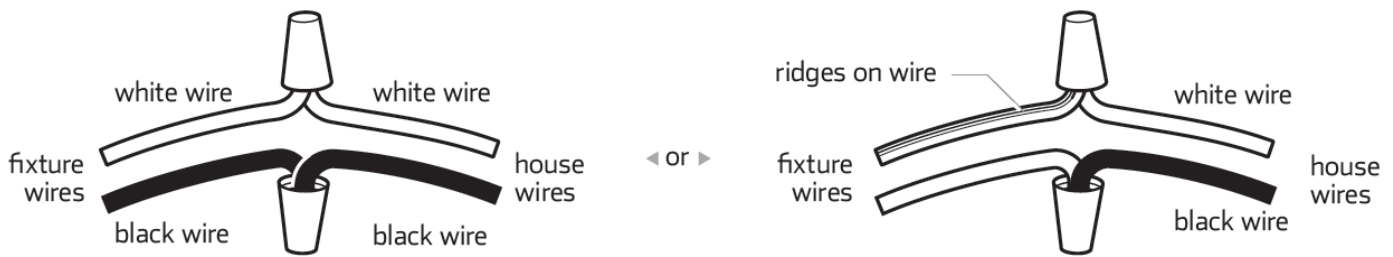


8. Colgar las pantallas de vidrio individualmente como se muestra. Observar la dirección del gancho para colgar para una instalación sencilla.

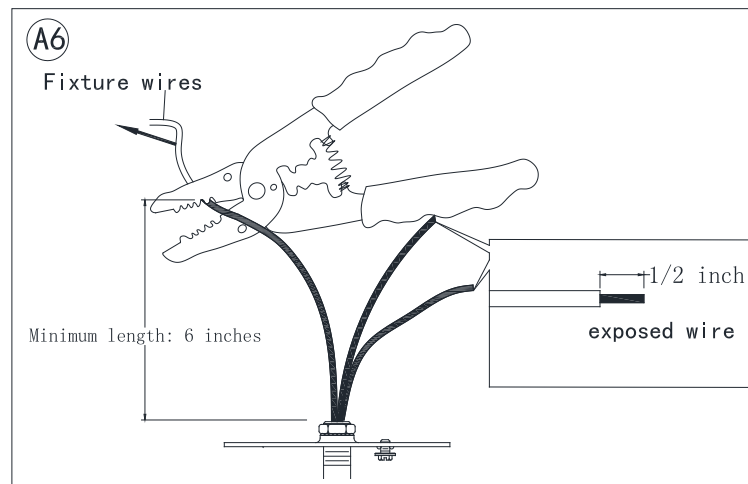


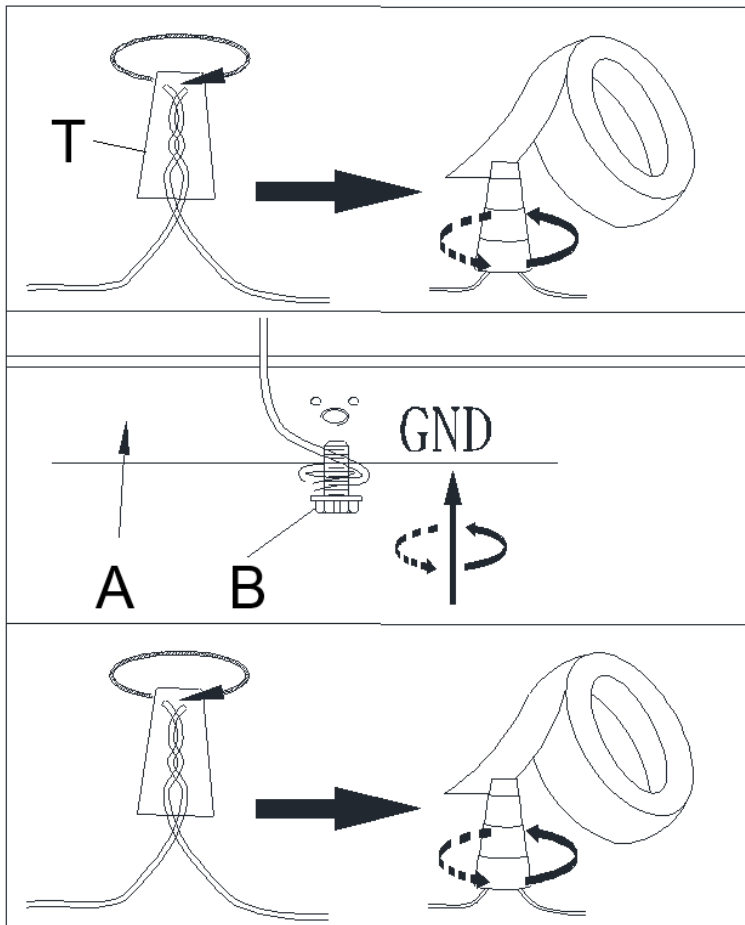
Para hacer las conexiones de los cables:

1. Con cuidado, tirar del cable existente hacia abajo de la caja de conexiones del techo y dejar que cuelguen los cables. El cable CALIENTE o CON CORRIENTE suele ser negro. El cable NEUTRO suele ser blanco. Revisar si hay un cable a tierra que suele ser verde o verde con una línea amarilla o un cable metálico de cobre al descubierto. Si fuera necesario, utilice un pelacables para retirar 1/2 pulgada del aislamiento de cada cable.
2. Con cuidado, inspeccionar los cables de la luminaria. El CABLE NEUTRO DEL ARTEFACTO tiene BORDES LONGITUDINALES LISOS a su largo o tiene un aislamiento blanco. El CABLE CALIENTE DEL ARTEFACTO es SUAVE o tiene un aislamiento negro. El CABLE DE CONEXIÓN A TIERRA es un CABLE DE COBRE PELADO, o tiene un aislamiento verde. NOTA: algunos artefactos no incluyen un cable a tierra separado. Ante la presencia de cualquier duda que impida identificar con seguridad los cables del suministro eléctrico, se recomienda interrumpir la instalación y consultar con un electricista.



(Ver A6) Si fuera necesario, cortar el sobrante del cable de electricidad doble y el cable descubierto de conexión a tierra para que ambos tengan por lo menos 6 pulgadas (152,4 mm) de longitud dentro de la caja de conexiones de la toma eléctrica (J-box).





Conectar el CABLE DE CONEXIÓN A TIERRA DEL ARTEFACTO con el CABLE DE CONEXIÓN A TIERRA DE LA CAJA DE CONEXIONES utilizando el conector de tuerca para cables de plástico (T) y envolver la conexión con cinta aislante. Asegurarse de que no quede al descubierto ningún cordón de cable.

Si la caja de conexiones NO tiene un CABLE A TIERRA, envolver el tornillo de conexión a tierra color verde (B) con el cable a tierra de la luminaria, insertar el tornillo en la placa de montaje (A), donde se encuentra la marca "GND", y ajustar el tornillo para asegurar el cable. NOTA: algunos artefactos no incluyen un cable a tierra separado.

Conectar primero el CABLE NEUTRO DEL ARTEFACTO con el CABLE NEUTRO DE LA CAJA DE CONEXIONES y luego conectar el CABLE CALIENTE DEL ARTEFACTO con el CABLE CALIENTE DE LA CAJA DE CONEXIONES utilizando el conector de tuerca para cables de plástico (T). Envolver estas conexiones con cinta aislante. Asegurarse de que no quede al descubierto ningún cordón de cable.

NOTA:

¡ES FUNDAMENTAL QUE LA CAJA DE CONEXIONES DE SU HOGAR ESTÉ CORRECTAMENTE CONECTADA A TIERRA!

NO INVERTIR LAS CONEXIONES DE LOS CABLES DE CORRIENTE Y NEUTRO O COMPROMETERÁ LA SEGURIDAD.

3. Revisar las conexiones de los cables y, si todo parece estar bien, colocar de manera prolija y con cuidado las conexiones de los cables dentro de la caja de conexiones del techo.

INFORMACIÓN IMPORTANTE:

Leer antes de instalar la luminaria.

1. Solamente usar bombillas del tipo correcto y que no excedan la potencia especificada para su luminaria. Usar bombillas de más potencia o ciertas bombillas de tipo "decorador" acortará la vida útil de la luminaria y puede crear un riesgo de incendio.
2. Apagar la luminaria desde el interruptor en la pared o el interruptor del florón antes de instalar las bombillas.

*Si tiene alguna duda acerca de cómo instalar una luminaria, o si un accesorio de iluminación no funciona correctamente, comuníquese con un electricista con licencia local.

Instrucciones de cuidado:

- Limpiar con un paño seco y suave o un plumero.
- Evitar siempre el uso de químicos fuertes o limpiadores abrasivos, ya que pueden causar daños al acabado de la luminaria.