

Traditional Retractable Hook

Crochet rétractable

Gancho retráctil

⚠ WARNING: This product can expose you to chemicals including Lead which is known to the State of California to cause cancer and birth defects or other reproductive harm. For more information go to <https://www.p65warnings.ca.gov/>

PARTS INCLUDED

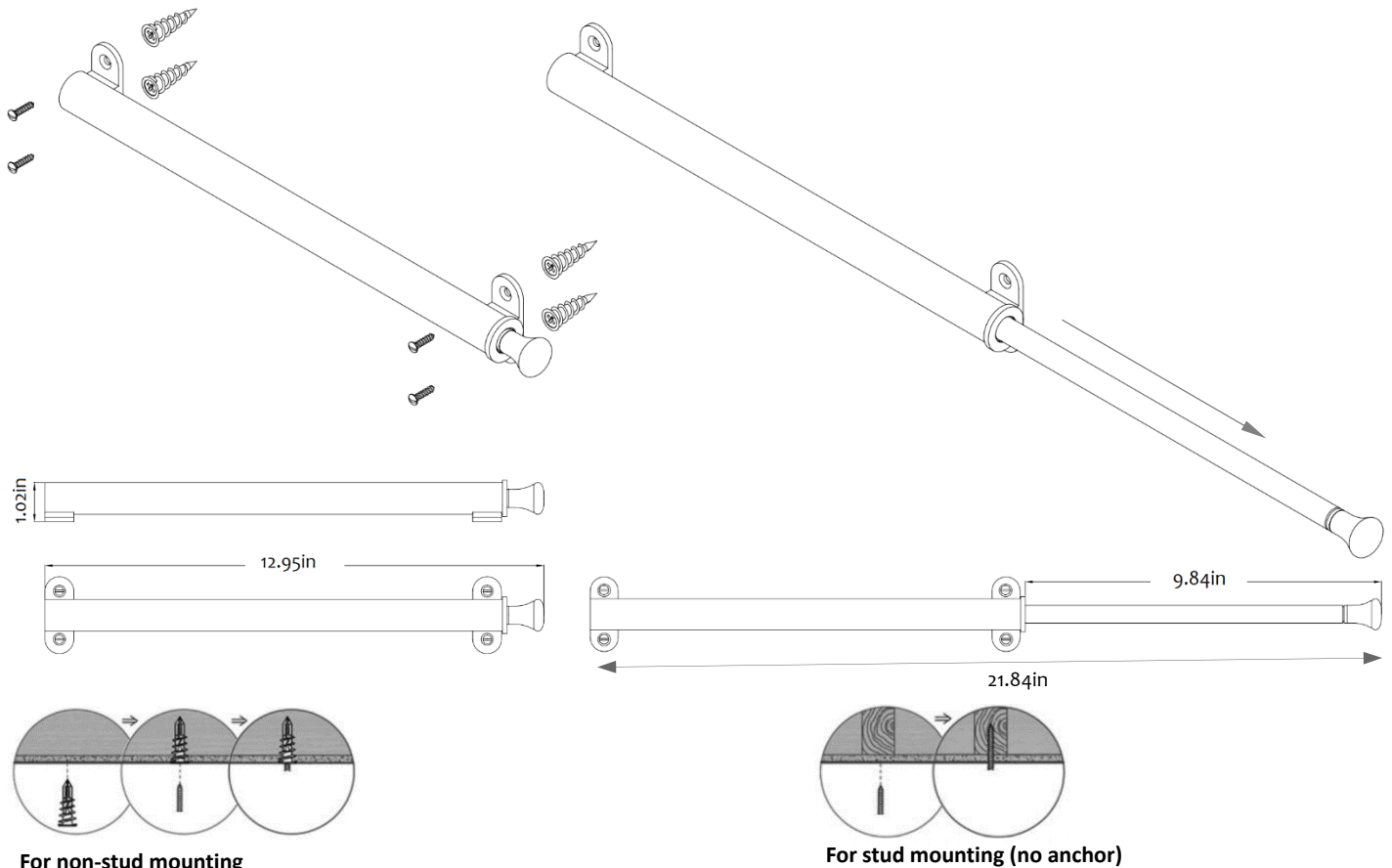
- 1pc Hook
- 4pcs #8*1" Oval head wood screws
- 4pcs Ø10*42 Drywall anchor

TOOLS REQUIRED: Slotted Screwdriver, Phillips Screwdriver, Pencil, Tape measure, Level

The maximum loading is 23 lbs (10 kgs).

MOUNTING INSTRUCTIONS FOR TYPICAL DRYWALL APPLICATIONS

1. Determine the desired mounting location. Mark mounting hole locations with a pencil.
2. Use Phillips screwdriver to insert the anchors as it is designed to bore into the wall like a screw. Do no push or pound.
3. Use the screws to secure the hook, tighten until the hook is securely attach to the wall. Do not overtighten.
4. Pull out the hook by hand as shown below.



For non-stud mounting

For stud mounting (no anchor)

Tips:

The anchor is self-drillable. No pilot hole required.

CARE INSTRUCTIONS

1. Dust often using a clean, soft, dry and lint-free cloth.
2. We do not recommend the use of chemical cleansers, abrasives or furniture polish on our lacquered finish.
3. Hardware may loosen over time. Periodically check to make sure all connections are tight. Re-tighten if necessary.

⚠ AVERTISSEMENT: Ce produit peut vous exposer à des produits chimiques, y compris le plomb, qui est reconnu par l'État de Californie comme causant le cancer et des malformations congénitales ou d'autres troubles de la reproduction. Pour plus d'informations, visitez: www.P65warnings.ca.gov

PIÈCES INCLUSES

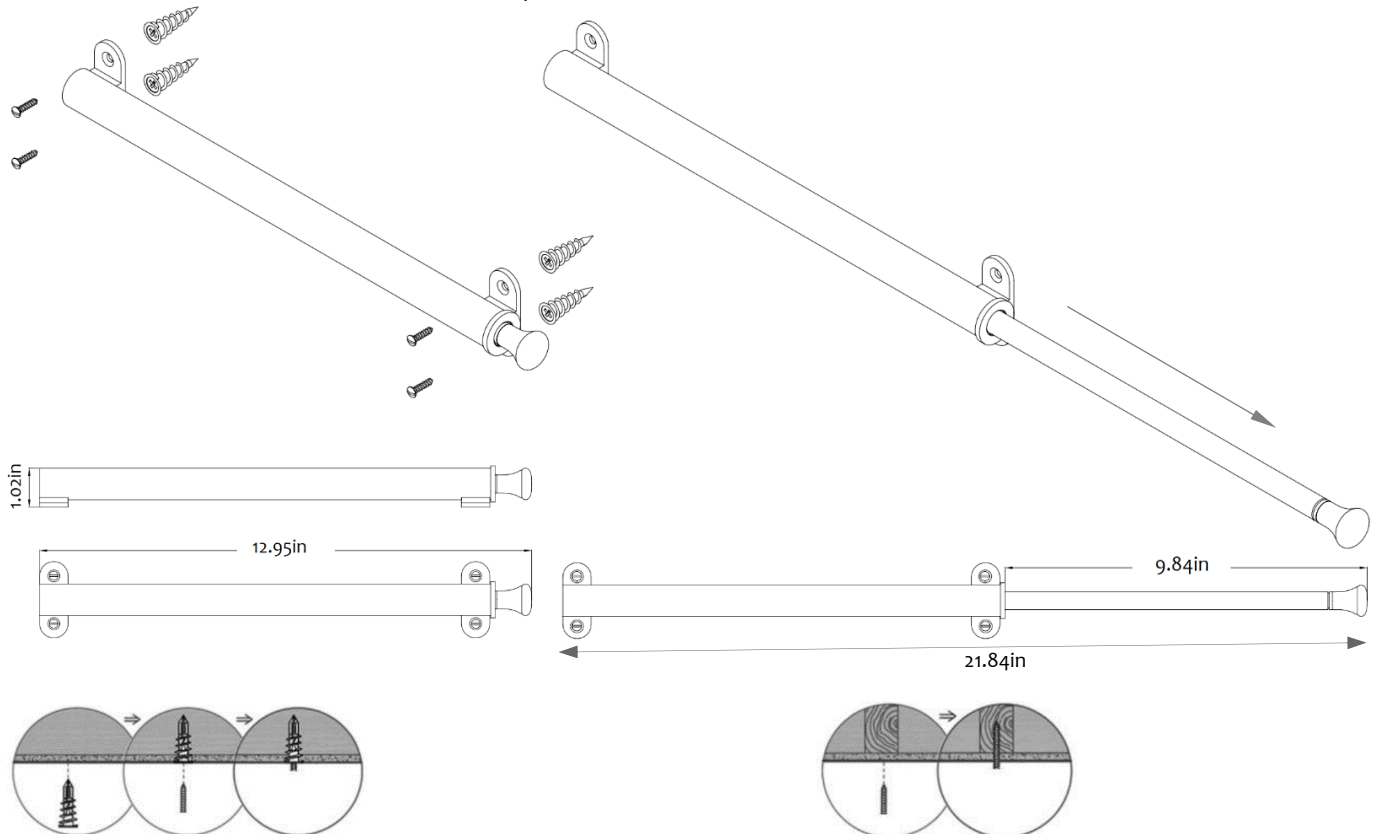
- Crochet x 1
- Vis à bois à tête ovale #8*1" x 4
- Ø10*42 Ancrages x 4

OUTILS NÉCESSAIRES: Tournevis plat, tournevis cruciforme, crayon, ruban à mesurer, niveau

La capacité de charge maximale de ce crochet est de 23 livres (10,6 kg).

INSTRUCTIONS DE MONTAGE POUR LES APPLICATIONS TYPIQUES DE CLOISONS SÈCHES:

1. Déterminez l'emplacement de montage. Marquez les emplacements des trous de montage avec un crayon.
2. Utilisez un tournevis cruciforme pour insérer les chevilles car elles sont conçues pour percer le mur comme une vis. Ne poussez pas et ne martelez pas.
3. Utilisez les vis pour fixer le crochet, serrez jusqu'à ce que le crochet soit solidement fixé au mur. Ne serrez pas trop.
4. Extraire le crochet à la main comme indiqué ci-dessous.



Installation non spirale

Notes: L'ancrage est auto-forable. Pas besoin de trou de guidage.

Installation de vis

INSTRUCTIONS D'ENTRETIEN

1. Époussetez souvent à l'aide d'un chiffon propre, doux, sec et non pelucheux.
2. Nous ne recommandons pas l'utilisation de nettoyeurs chimiques, d'abrasifs ou d'encaustique pour meubles sur notre finition laquée.
3. Le matériel peut se desserrer avec le temps. Vérifiez périodiquement que toutes les connexions sont bien serrées. Resserrer si nécessaire.

⚠ ADVERTENCIA: Este producto puede exponerlo a productos químicos, incluido el plomo, que el estado de California sabe que causan cáncer y defectos de nacimiento u otros daños reproductivos. Para obtener más información, visite: www.P65warnings.ca.gov

PIEZAS INCLUIDAS

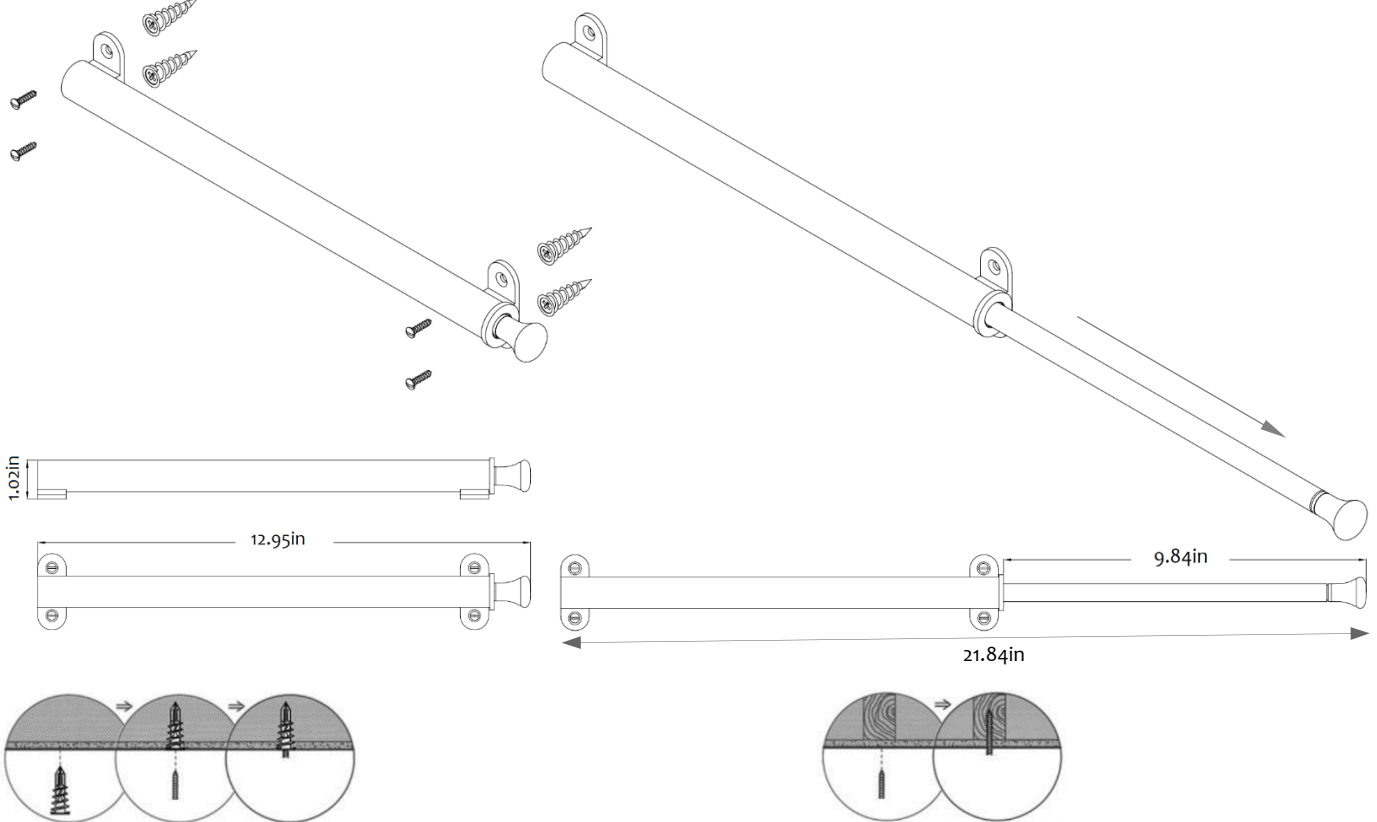
- Gancho x 1
- Tornillos para madera de cabeza ovalada #8*1" x 4
- Ø10*42 Anclajes x 4

HERRAMIENTAS NECESARIAS: Destornillador ranurado, destornillador Phillips, lápiz, cinta métrica, nivel

La capacidad de carga máxima para este gancho es de 23 libras (10.6 kg).

INSTRUCCIONES DE MONTAJE PARA APLICACIONES TÍPICAS DE PARED DE YESO:

1. Determine la ubicación de montaje. Marque las ubicaciones de los orificios de montaje con un lápiz.
2. Utilice un destornillador Phillips para insertar los anclajes, ya que está diseñado para perforar la pared como un tornillo. No empuje ni golpee.
3. Utilice los tornillos para asegurar el gancho y apriételes hasta que queden bien sujetos a la pared. No los apriete demasiado.
4. Extraiga el gancho con la mano como se muestra a continuación.



Instalación de no tornillo

Notas: El ancla se puede perforar sola. No hace falta un agujero de guía.

Instalación de tornillo

INSTRUCCIONES DE CUIDADO

1. Desempolva a menudo con un paño limpio, suave, seco y sin pelusa.
2. No recomendamos el uso de limpiadores químicos, abrasivos o cera para muebles en nuestro acabado lacado.
3. El hardware puede aflojarse con el tiempo. Verifique periódicamente para asegurarse de que todas las conexiones estén apretadas. Vuelva a apretar si es necesario.