

(Product may differ / Le produit peut différer / El producto puede diferir.)

Strap Shelf Bracket (set of two)

Sangle en laiton pour support d'étagère (ensemble de 2)

Tiras de latón para soporte de estante (juego de 2 barras)

⚠ WARNING: This product can expose you to chemicals including Lead which is known to the State of California to cause cancer and birth defects or other reproductive harm. For more information go to <https://www.p65warnings.ca.gov/>

PARTS INCLUDED:

Shelf Brackets	2 pcs	Phillips-head ST4.2*32 Mounting Screws	2 pcs for key holes
Drywall Anchors	4 pcs	#10*1.5" Slotted Countersunk Screws	2 pcs
Set Screws for rod	2 pcs	Shelf Mounting Set Screws	4 pcs
Allen wrench	1 pc	Template	1 pc
Brass Rod	1 pc	S hooks (sold separately)	



Maximum total weight capacity for shelving is 35 pounds (15.9 kgs).

Maximum total weight capacity for single hook is 5 pounds (2.2 kgs).

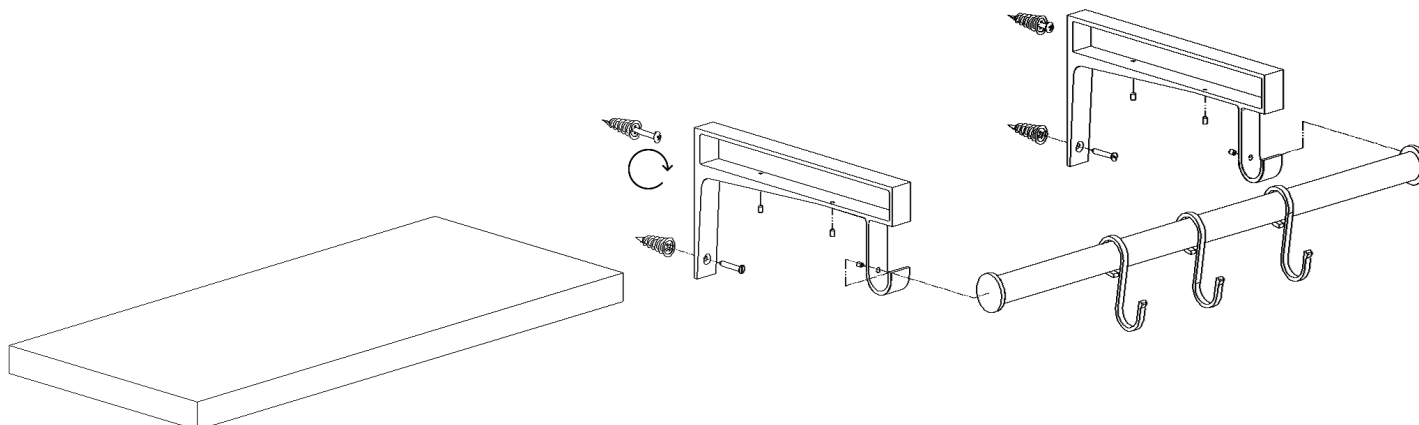
MOUNTING INSTRUCTIONS FOR TYPICAL DRYWALL APPLICATIONS

Note: Consult your local hardware store for proper mounting to other wall materials.

Tools Required: Phillips and slotted screwdriver, Pencil, Level, Tape measure, Drill with appropriate bits.

1. Position the brackets in desired location on wall and use a level to ensure the brackets are level.
2. Using a pencil, mark the wall along the top of each bracket. Set the brackets aside.
3. Position the paper template with key hole cut vertically on the wall aligning with the mark of step 2. Mark the locations of the drywall anchors. Remove the template.
4. Using a screwdriver, pierce the tip of the anchors into the wall. **Do not pound the anchors into the wall, they are designed to bore into the wall like a screw.** Turn clockwise until the anchors are flush with the wall.
5. Once both anchors are in place, insert a Phillips screw into each anchor. Turn the Phillips screw clockwise until the screw head is about 1/6 inch from the wall. **Cardboard template can be used to properly space the Phillips screw depth. Slightly loosen or tighten the screw to let the bracket fits snugly against the wall**
6. Hang the brackets on the protruded top screws. Use a Philips head screwdriver to install the bottom screw, tightening until you feel resistance.
7. Slide the wood shelf onto the brackets, using the Allen wrench, tighten the shelf mounting set screws to prevent the shelf from moving.
8. Slide the S hooks (sold separately) onto the rod. Place the rod with hooks onto the brackets, centering the rod. Using the Allen wrench, tighten the rod setscrews to prevent the rod from moving.

CARE INSTRUCTIONS: Wipe with a soft, dry cloth. To protect the finish, do not use household cleaners or abrasives.



⚠ AVERTISSEMENT: Ce produit peut vous exposer à des produits chimiques, y compris le plomb, qui est reconnu par l'État de Californie comme causant le cancer et des malformations congénitales ou d'autres troubles de la reproduction. Pour plus d'informations, visitez: www.P65warnings.ca.gov

PIÈCES INCLUSES:

Supports d'étagère	x2	Vis de fixation à tête Phillips ST4.2*32	x2 pour les trous de suspension
Ancrages	x4	#10*1.5" Vis à tête fraisée fendue	x2
Vis de pression (tige)	x2	Vis de pression de montage	x4 pour étagère
Clé hexagonale	x1	Modèle	x1
Tige en laiton	x1	Crochets en S (vendus séparément)	



La tablette supporte un poids maximum de 35 livres (15,9 kg).

Un seul crochet supporte un poids maximum de 5 livres (2,2 kg).

INSTRUCTIONS DE MONTAGE SUR LA CLOISON SÈCHE

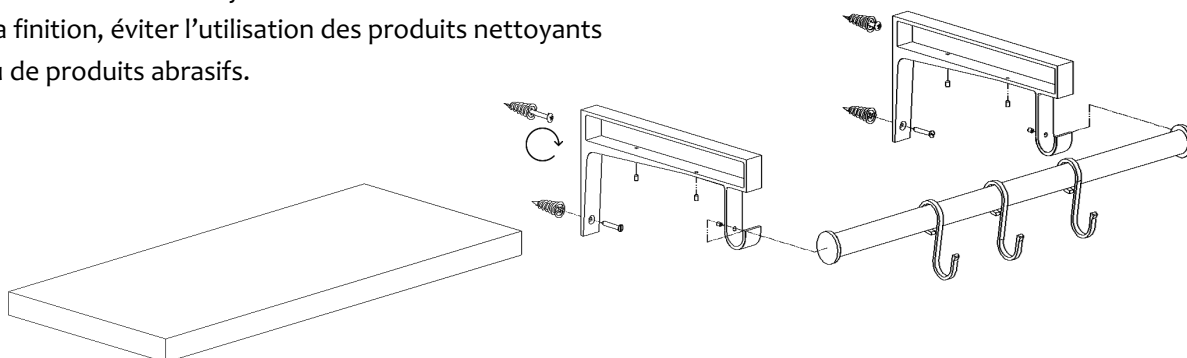
Remarque : Consulter la quincaillerie locale pour le montage correct sur d'autres matériaux muraux.

Outils nécessaires : tournevis cruciforme & plat, crayon, niveau, ruban à mesurer, perceuse avec mèches appropriées

- Positionner les supports sur le mur et utiliser un niveau pour s'assurer que ces derniers soient bien droits.
- Utiliser un crayon pour marquer le mur long du dessus de chaque support. Mettre les supports de côté.
- Positionner le modèle papier verticalement sur le mur en l'alignant à la marque faite à l'étape 2. Marquer les endroits pour installer les ancrages pour cloison sèche. Enlever le modèle.
- À l'aide d'un tournevis, percer l'extrémité des ancrages dans le mur. **Ne pas marteler les ancrages dans le mur; ils sont conçus pour creuser dans le mur comme une grande vis.** Tourner dans le sens horaire jusqu'à ce que les ancrages s'ajustent au mur.
- Une fois les deux ancrages en place, insérer une vis cruciforme dans chaque ancrage supérieur. Tourner la vis cruciforme dans le sens des aiguilles d'une montre jusqu'à ce que la tête de la vis soit à environ 1/6 d'un pouce du mur. **Un modèle carton peut être utilisé pour espacer correctement les vis cruciformes. Desserrer légèrement ou serrer la vis pour que le support s'ajuste bien au mur**
- Accrocher les supports sur les vis qui dépassent. Utiliser un tournevis cruciforme pour installer la vis inférieure et serrer jusqu'à ce qu'il y ait de la résistance.
- Glisser l'étagère en bois sur les supports, et à l'aide de la clé hexagonale, serrer les vis de pression pour s'assurer que l'étagère ne bouge pas.
- Glisser les crochets en S (vendus séparément) sur la tige. Placer la tige avec les crochets sur les supports en centrant la tige. À l'aide de la clé hexagonale, serrer les vis pour s'assurer que la tige ne bouge pas.

INSTRUCTIONS D'ENTRETIEN: Essuyer avec un chiffon doux et sec.

Pour protéger la finition, éviter l'utilisation des produits nettoyants domestiques ou de produits abrasifs.



⚠ ADVERTENCIA: Este producto puede exponerlo a productos químicos, incluido el plomo, que el estado de California sabe que causan cáncer y defectos de nacimiento u otros daños reproductivos. Para obtener más información, visite: www.P65warnings.ca.gov

PARTES INCLUIDAS:

Soportes para estantes	x2	Tornillos de montaje Phillips ST4.2*32	x2 para los orificios clave
Anclajes para muro seco	x4	#10*1.5" Tornillos de montaje ranurados	x2
Tornillos de fijación (varillas)	x2	Tornillos de fijación para montaje de los estantes	x4
Llave Allen	x1	Plantilla	x1
Varilla de latón	x1	Ganchos S (se venden por separado)	



La capacidad máxima total de peso del estante es 35 libras (15.9 kg).

La capacidad máxima de peso total para un gancho es 5 libras (2.2 kg).

INSTRUCCIONES DE MONTAJE PARA APLICACIONES TÍPICAS DE MURO SECO

Nota: Consulte su ferretería local para obtener los herrajes de montaje apropiados y otros materiales para la pared.

Herramientas necesarias: Destornillador Phillips y ranurado, lápiz, nivel, cinta para medir, taladro con las brocas apropiadas

- Colocar los soportes en la ubicación deseada en la pared y usar un nivel para garantizar que los soportes estén nivelados.
- Con un lápiz, marcar la pared a lo largo de la parte superior de cada soporte. Dejar los soportes a un lado.
- Colocar la plantilla de papel con el orificio con forma de cerradura cortado verticalmente en la pared, alineado con la marca del paso 2. Marcar las ubicaciones de los anclajes para muro seco. Quitar la plantilla.
- Con un destornillador, perforar la punta de los anclajes en la pared. **No golpear los anclajes para introducirlos en la pared, están diseñados para perforar la pared como un tornillo.** Girar en el sentido de las agujas del reloj hasta que los anclajes estén al ras de la pared.
- Una vez que ambos anclajes estén en su lugar, insertar un tornillo Phillips en cada anclaje. Girar el tornillo Phillips en el sentido de las agujas del reloj hasta que la cabeza del tornillo esté a aproximadamente 1/6 pulgada de la pared.
La plantilla de cartón se puede usar para separar apropiadamente el tornillo Phillips y su profundidad. Aflojar o ajustar levemente el tornillo para dejar que el soporte quede apretado contra la pared
- Colgar los soportes en la parte saliente de los tornillos. Usar un destornillador Philips para instalar el tornillo de abajo, ajustar hasta sentir que hace resistencia.
- Deslizar el estante de madera para colocarlo en los soportes, usar la llave Allen, ajustar los tornillos de montaje del estante para evitar que el estante se mueva.
- Deslizar los ganchos S (se venden por separado) en la varilla. Colocar la varilla con los ganchos en los soportes y centrar la varilla. Con la llave Allen, ajustar los tornillos de fijación de la varilla para evitar que se mueva la varilla.

INSTRUCCIONES DE CUIDADO: Limpiar con un paño suave y seco.

Para proteger el acabado, no utilizar abrasivos o limpiadores domésticos.

